

Weirless Radial Diaphragm™ tankventil AJS manöverdon

Rostfritt stål för standard (90°) radiella membranventiler

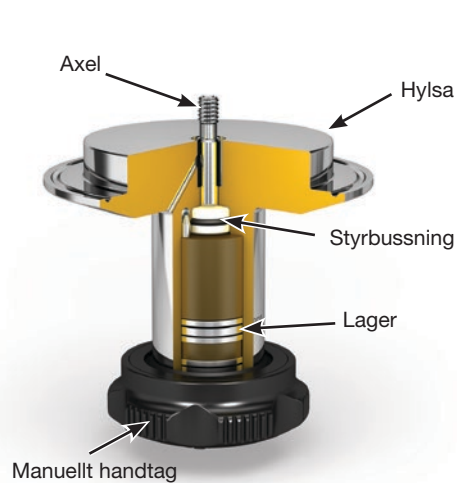
EGENSKAPER OCH FÖRDELAR

- Konstruktion i rostfritt stål för krävande miljöer
- PTFE-genomföringar och O-ringar i EPDM för lång hållbarhet
- Valfritt manuell eller pneumatisk reglering som passar dina processbehov
- Brytare från andra tillverkare kan enkelt monteras
- Tre års garanti

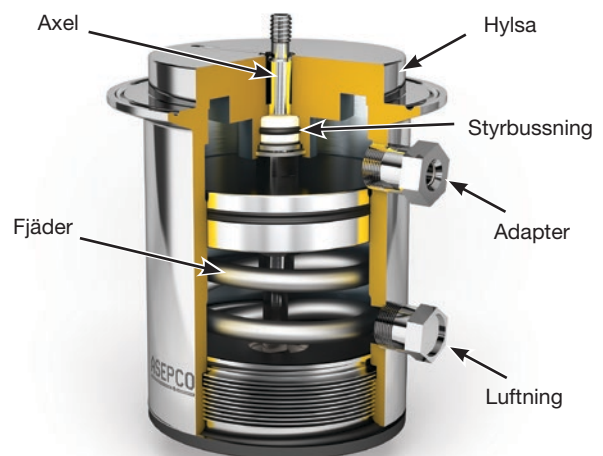


TEKNISKA DATA

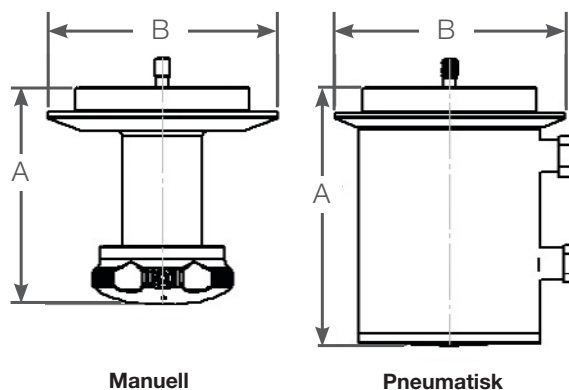
Material	
Manöverdon hylsa/hus	Rostfritt stål 304
Manöverdonsaxlar	Rostfritt stål Nitronic 60 eller Gall-Tough®
O-ringar	EPDM
Tätningar	EPDM
Lager	Två uppsättningar rostfria trycklager i lagerhållare av nylon
Instrumentering	
Positionsindikator	Axel med positionsindikering ger en synlig bild av ventilens position
Tryckluftsanslutning	1/8 tum NPT (för autoklav)
Driftsmiljö	
Max. tryck	10 bar (150 psig)
Max. temperatur	135 °C (275 °F)
Kvalitet	
Standarder	BPE, CE-PED, ASME, 3A
ISO	Alla produkter och procedurer styrs av vårt kvalitetssäkringsprogram enligt ISO 9001



Manuellt manöverdon



Pneumatiskt manöverdon



Manuell

Pneumatisk

Manuella manöverdon (MNXX-serien)

Storlek	A mm (tum)	B mm (tum)	Max. rörelse mm (tum)	Vikt (med plasthandtag) kg (lb)	Erforderligt avstånd för demontering mm (tum)
0,5	61,0 (2,4)	50,8 (2,0)	5,6 (0,2)	0,5 (1,1)	86,4 (3,4)
1,0	71,1 (2,8)	76,2 (3,0)	7,9 (0,3)	1,0 (2,2)	104,1 (4,1)
1,5	99,1 (3,9)	76,2 (3,0)	14,2 (0,6)	1,1 (2,4)	142,2 (5,6)
2,0	111,8 (4,4)	119,4 (4,7)	14,2 (0,6)	2,1 (4,7)	142,2 (5,6)
3,0	111,8 (4,4)	119,4 (4,7)	19,8 (0,8)	2,1 (4,7)	193,0 (7,6)
4,0	139,7 (5,5)	165,1 (6,5)	25,4 (1,0)	6,2 (13,7)	246,4 (9,7)

Pneumatiska manöverdon (PNXX-serien)

Storlek	A mm (tum)	B mm (tum)	Max. rörelse mm (tum)	Vikt kg (lb)	Erforderligt avstånd för demontering mm (tum)
0,5	81,0 (3,2)	50,8 (2,0)	5,6 (0,2)	0,7 (1,6)	86,4 (3,4)
1,0	111,0 (4,4)	76,2 (3,0)	7,9 (0,3)	2,1 (4,7)	104,1 (4,1)
1,5	119,9 (4,7)	76,2 (3,0)	14,2 (0,6)	2,1 (4,7)	142,2 (5,6)
2,0	132,1 (5,2)	119,4 (4,7)	14,2 (0,6)	3,5 (7,8)	142,2 (5,6)
3,0	172,7 (6,8)	119,4 (4,7)	19,8 (0,8)	10,0 (22,1)	266,7 (10,5)
4,0	236,7 (9,3)	165,1 (6,5)	25,4 (1,0)	23,7 (52,2)	355,6 (14,0)

MANÖVERDONSALTERNATIV

De olika alternativen av manöverdon beror inte bara på typen utan också på storleken. Kontakta ASEPCO för att ta reda på de olika alternativen för ett specifikt manöverdon.

BESTÄLLNINGSPÅSÄTTNING

Produktnummer	Produktbeskrivning
	Radialventil manuellt manöverdon
MN05	0,5" radiell tankventil utan tröskel AJS, manuellt manöverdon
MN10	1,0" radiell tankventil utan tröskel AJS, manuellt manöverdon
MN17	1,5" radiell tankventil utan tröskel AJS, manuellt manöverdon
MN20	2,0" radiell tankventil utan tröskel AJS, manuellt manöverdon
MN30	3,0" radiell tankventil utan tröskel AJS, manuellt manöverdon
MN40	4,0" radiell tankventil utan tröskel AJS, manuellt manöverdon
	Radialventil pneumatiskt manöverdon
PN05	0,5" radiell tankventil utan tröskel AJS, pneumatiskt manöverdon
PN10	1,0" radiell tankventil utan tröskel AJS, pneumatiskt manöverdon
PN17	1,5" radiell tankventil utan tröskel AJS, pneumatiskt manöverdon
PN20	2,0" radiell tankventil utan tröskel AJS, pneumatiskt manöverdon
PN30	3,0" radiell tankventil utan tröskel AJS, pneumatiskt manöverdon
PN40	4,0" radiell tankventil utan tröskel AJS, pneumatiskt manöverdon

Friskrivning: Informationen i det här dokumentet anses vara korrekt, men ASEPCO tar inte på sig något ansvar för eventuella fel häri och förbehåller sig rätten att ändra specifikationer utan att detta meddelas i förväg. Det är användarens ansvar att säkerställa produktens lämplighet för användarens tillämpning. Radial diaphragm är ett varumärke som tillhör ASEPCO Corporation. Tri-Clamp är ett registrerat varumärke som tillhör Alfa Laval Corporate AB.