

위어리스 레이디얼 다이아프램™ 탱크 밸브 AKS 액추에이터

표준(90도) 위어리스 레이디얼 다이아프램 탱크 밸브용

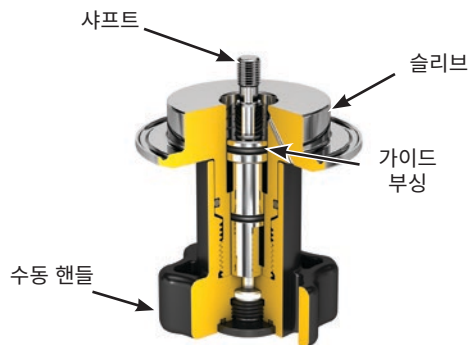
특징 및 이점

- 완전한 제품 추적성을 위해 레이저 에칭 기법으로 일련 번호가 새겨진 위생 설계
- 304 SS 슬리브 및 나일론 핸들이 달린 경량의 스테인레스강 및 플라스틱 구성
- 열림/닫힘 상태의 시각적 표시
- 10bar(150psig) 최대 밀폐력
- 3년 보증

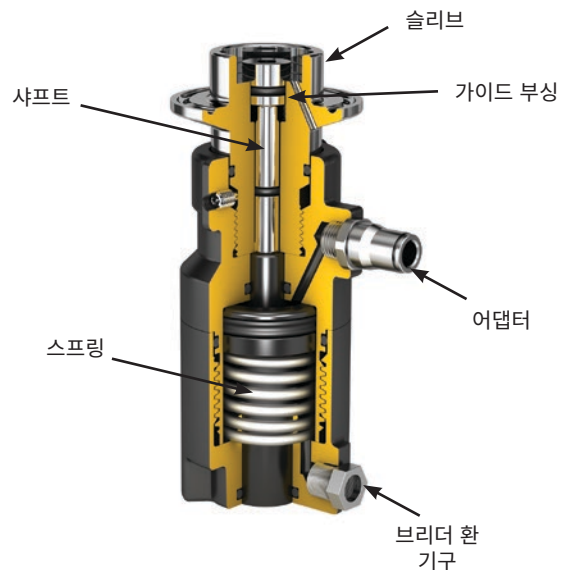


기술 자료

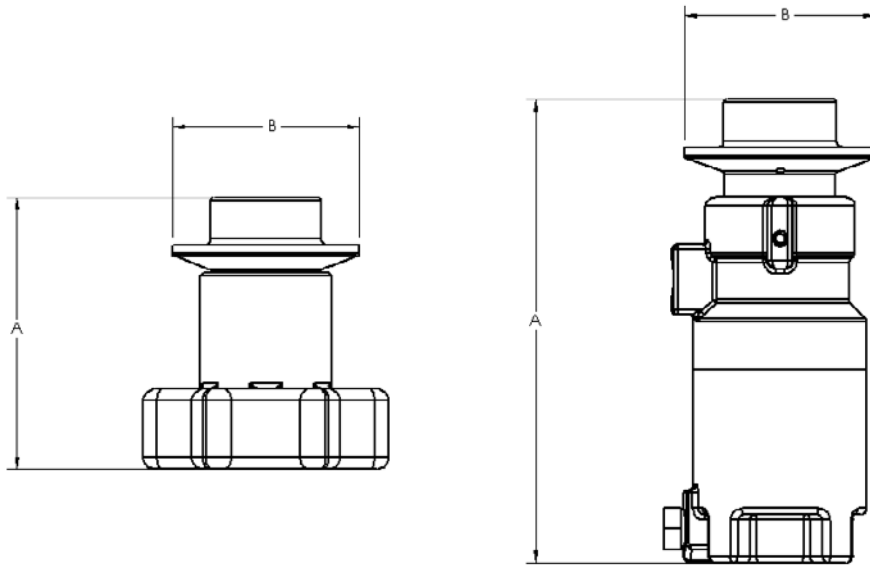
재료	
다이아프램 하우징	나일론 핸들이 달린 스테인레스강 슬리브
액추에이터 샤프트	304 스테인레스강
O-링	EPDM
계기	
위치 표시	수동 액추에이터 슬리브 및 공압식 액추에이터 샤프트의 위치 표시로 밸브 위치를 육안으로 확인할 수 있음
공압식 공기 연결 피팅	1/8인치 NPT
환경	
최대 압력	10bar(150psig)
최대 온도	135°C(275°F)
품질	
표준	BPE, CE-PED, ASME
ISO	모든 제품 및 절차는 ISO 9001 품질 보증 프로그램으로 규제됩니다.



수동 액추에이터



공압식 액추에이터



수동 액츄에이터(MNXX 시리즈)					
크기	A mm(인치)	B mm(인치)	최대 이동 mm(인치)	무게 kg(lb)	제거를 위한 필수 간극 mm(인치)
0.5	73.0(2.9)	50.4(2.0)	4.4(0.2)	0.4(0.8)	124.5(4.9)
1.0	80.4(3.2)	75.8(3.0)	5.1(0.2)	0.7(1.5)	157.5(6.2)
1.5	80.4(3.2)	75.8(3.0)	8.4(0.3)	0.7(1.5)	157.5(6.2)

공압식 액츄에이터(PNXX 시리즈)					
크기	A mm(인치)	B mm(인치)	최대 이동 mm(인치)	무게 kg(lb)	제거를 위한 필수 간극 mm(인치)
0.5	122.3(4.8)	50.4(2.0)	4.3(0.2)	0.5(1.0)	172.7(6.8)
1.0	149.8(5.9)	75.8(3.0)	7.3(0.3)	1.1(2.5)	226.1(8.9)
1.5	151.8(6.0)	75.8(3.0)	7.7(0.3)	1.1(2.5)	228.6(9.0)

주문 정보

제품 번호	제품 설명
MN05-01	0.5" 워어리스 레이디얼 탱크 밸브 AKS 수동 액츄에이터
MN10-01	1.0" 워어리스 레이디얼 탱크 밸브 AKS 수동 액츄에이터
MN17-01	1.5" 워어리스 레이디얼 탱크 밸브 AKS 수동 액츄에이터
PN05-01	0.5" 워어리스 레이디얼 탱크 밸브 AKS 수동 액츄에이터
PN10-01	1.0" 워어리스 레이디얼 탱크 밸브 AKS 수동 액츄에이터
PN17-01	1.5" 워어리스 레이디얼 탱크 밸브 AKS 수동 액츄에이터

면책사항: 이 문서에 포함된 정보는 정확한 것으로 여겨지지만 ASEPCO는 이 문서에 포함된 오류에 대해 책임지지 않으며 사양을 예고 없이 변경할 수 있습니다. 해당 응용 분야에서 사용하기 위한 제품 적합성을 보장하는 것은 사용자의 책임입니다. 레이디얼 다이어프램은 ASEPCO Corporation의 상표입니다. Tri-Clamp는 Alfa Laval Corporate AB의 등록 상표입니다.

Spirax-Sarco Engineering plc, Watson-Marlow Fluid Technology Group 계열사



wmftg.com
info.asepco@wmftg.com
+1-650-691-9500