

ウェアレスRadial diaphragm™タンクバルブAJSアクチュエータ

標準ラジアルダイヤフラムバルブ(90度)用ステンレス鋼

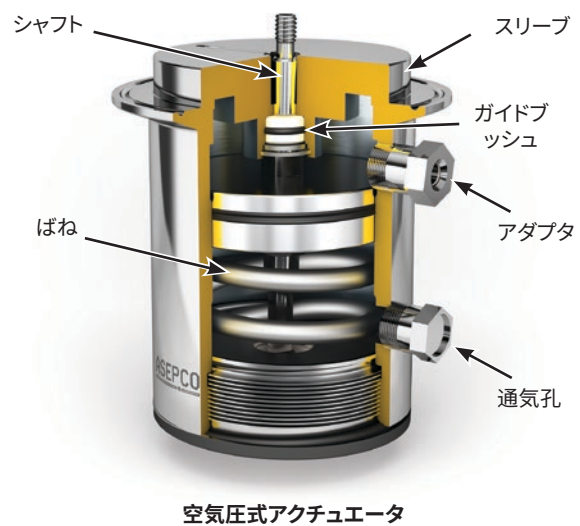
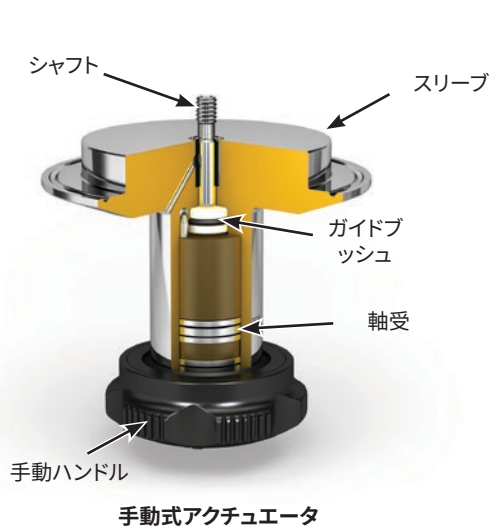
機能とメリット

- ・ 過酷な環境に対応したステンレス構造
- ・ 耐久性を長期間持続させるPTFEブッシュとEPDM Oリング
- ・ プロセスニーズに合わせ、手動制御と空気圧制御を選択可能
- ・ どのメーカーのスイッチも簡単に取り付け可能
- ・ 3年間保証

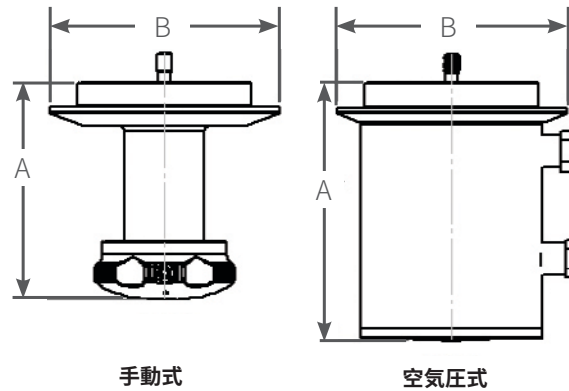


技術データ

材質	
アクチュエータスリーブ/筐体	SUS304製
アクチュエータシャフト	Nitronic 60またはGall-Tough®ステンレス製
Oリング	EPDM
シール	EPDM
軸受	ナイロンケーシング内の2セットのステンレス製スラストベアリング
器具類	
位置の表示	位置を示すシャフトによりバルブ位置を視覚的に確認できます
空圧用空気接続金具	1/8インチNPT (オートクレーブ対応)
作動環境	
最大圧力	1.0MPa (150psig)
最大温度	135°C
品質	
適合規格	BPE、CE-PED、ASME、3A
ISO	すべての製品および手順は、当社のISO 9001品質保証プログラムにより管理されます。



寸法



手動式

空気圧式

手動式アクチュエータ(MNXXシリーズ)

サイズ	A mm	B mm	最大トラベル mm	重量 (プラスチックハンドルを含む) kg	取り外しに必要な隙間 mm
0.5	61.0	50.8	5.6	0.5	86.4
1.0	71.1	76.2	7.9	1.0	104.1
1.5	99.1	76.2	14.2	1.1	142.2
2.0	111.8	119.4	14.2	2.1	142.2
3.0	111.8	119.4	19.8	2.1	193.0
4.0	139.7	165.1	25.4	6.2	246.4

空気圧式アクチュエータ(PNXXシリーズ)

サイズ	A mm	B mm	最大トラベル mm	重量 kg	取り外しに必要な隙間 mm
0.5	81.0	50.8	5.6	0.7	86.4
1.0	111.0	76.2	7.9	2.1	104.1
1.5	119.9	76.2	14.2	2.1	142.2
2.0	132.1	119.4	14.2	3.5	142.2
3.0	172.7	119.4	19.8	10.0	266.7
4.0	236.7	165.1	25.4	23.7	355.6

アクチュエータオプション

アクチュエータのオプションは、タイプのみではなく、サイズによっても異なります。特定のアクチュエータのオプションについては、ASEPCOまでお問い合わせください。

注文情報

製品番号	製品説明
	ラジアルバルブ手動式アクチュエータ
MN05	0.5"ウエアレスラジアルタンクバルブAJS手動式アクチュエータ
MN10	1.0"ウエアレスラジアルタンクバルブAJS手動式アクチュエータ
MN17	1.5"ウエアレスラジアルタンクバルブAJS手動式アクチュエータ
MN20	2.0"ウエアレスラジアルタンクバルブAJS手動式アクチュエータ
MN30	3.0"ウエアレスラジアルタンクバルブAJS手動式アクチュエータ
MN40	4.0"ウエアレスラジアルタンクバルブAJS手動式アクチュエータ
	ラジアルバルブ空気圧式アクチュエータ
PN05	0.5"ウエアレスラジアルタンクバルブAJS空気圧式アクチュエータ
PN10	1.0"ウエアレスラジアルタンクバルブAJS空気圧式アクチュエータ
PN17	1.5"ウエアレスラジアルタンクバルブAJS空気圧式アクチュエータ
PN20	2.0"ウエアレスラジアルタンクバルブAJS空気圧式アクチュエータ
PN30	3.0"ウエアレスラジアルタンクバルブAJS空気圧式アクチュエータ
PN40	4.0"ウエアレスラジアルタンクバルブAJS空気圧式アクチュエータ

免責事項: 本書に記載されている情報は正確を期していますが、ASEPCOは、誤りがあった場合でも一切の責任を負いません。また、予告なしに仕様を変更する場合があります。製品の用途に適した利用を徹底する責任はユーザーにあります。Radial diaphragmは、ASEPCO Corporationの商標です。Tri-Clamp はAlfa Laval Corporate ABの登録商標です。

ASEPCO

wmftg.com
info.asepco@wmftg.com
+1-650-691-9500