

ウェアレスRadial diaphragm™タンクバルブAKSアクチュエータ

標準ウェアレスRadial diaphragmタンクバルブ(90度)用

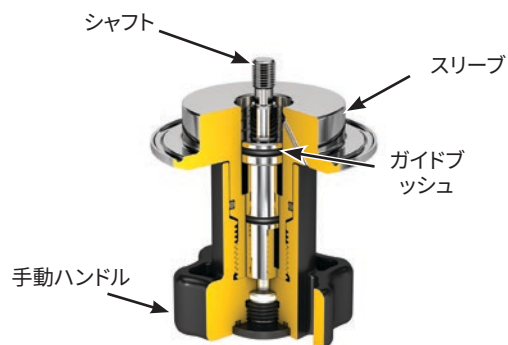
機能とメリット

- ・ 完全な製品トレーサビリティを実現するためにシリアルナンバーをレーザーでエッチングし、衛生的な設計を実現
- ・ ステンレスとプラスチックによる軽量構造(304 SS製スリーブとナイロン製ハンドルを装備)
- ・ オープン/クローズ状態を視覚的に把握可能
- ・ 最大で1.0MPa(150psig)の密封力
- ・ 3年間保証

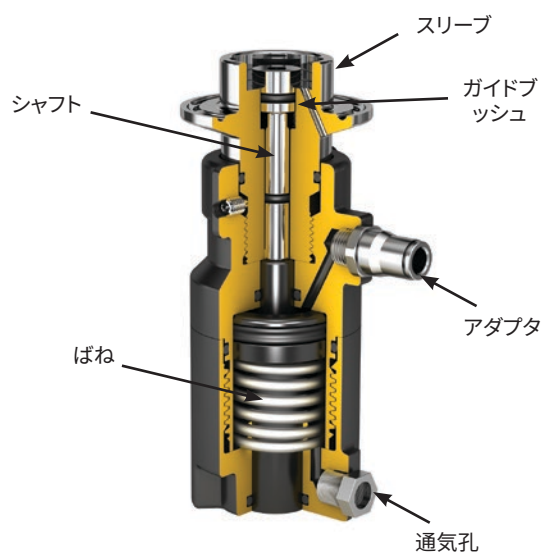


技術データ

材質	
ダイヤフラム管体	ナイロン製ハンドルを備えたステンレス製スリーブ
アクチュエータシャフト	SUS304製
Oリング	EPDM
器具類	
位置の表示	手動式アクチュエータスリーブおよび空気圧式アクチュエータシャフトへの位置表示により、バルブの位置を視覚的に確認可能
空圧用空気接続金具	1/8インチNPT
作動環境	
最大圧力	1.0MPa(150psig)
最大温度	135°C
品質	
適合規格	BPE、CE-PED、ASME
ISO	すべての製品および手順は、当社のISO 9001品質保証プログラムにより管理されます。

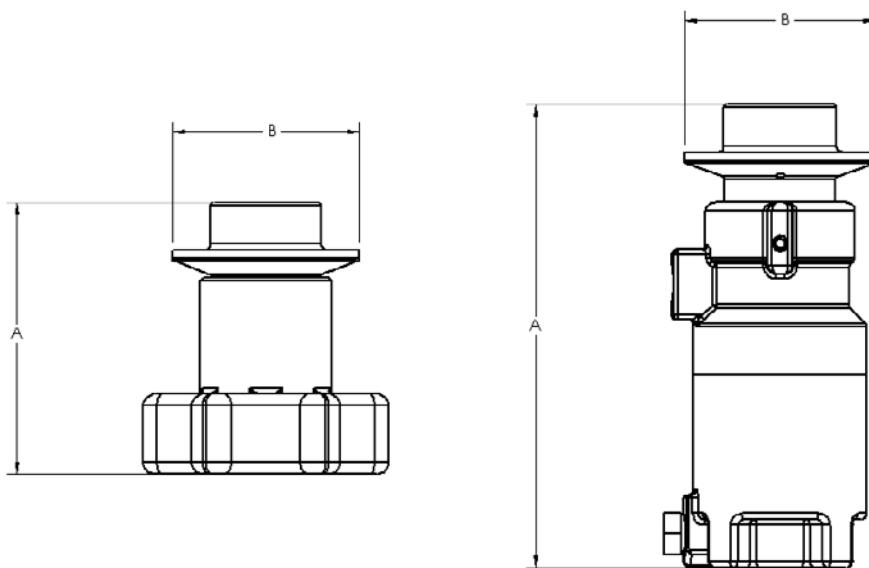


手動式アクチュエータ



空気圧式アクチュエータ

寸法



手動式アクチュエータ (MNXXシリーズ)

サイズ	A mm	B mm	最大トラベル mm	重量 kg	取り外しに必要な隙間 mm
0.5	73.0	50.4	4.4	0.4	124.5
1.0	80.4	75.8	5.1	0.7	157.5
1.5	80.4	75.8	8.4	0.7	157.5

空気圧式アクチュエータ (PNXXシリーズ)

サイズ	A mm	B mm	最大トラベル mm	重量 kg	取り外しに必要な隙間 mm
0.5	122.3	50.4	4.3	0.5	172.7
1.0	149.8	75.8	7.3	1.1	226.1
1.5	151.8	75.8	7.7	1.1	228.6

注文情報

製品番号	製品説明
MN05-01	0.5"ウエアレスラジアルタンクバルブAKS手動式アクチュエータ
MN10-01	1.0"ウエアレスラジアルタンクバルブAKS手動式アクチュエータ
MN17-01	1.5"ウエアレスラジアルタンクバルブAKS手動式アクチュエータ
PN05-01	0.5"ウエアレスラジアルタンクバルブAKS空気圧式アクチュエータ
PN10-01	1.0"ウエアレスラジアルタンクバルブAKS空気圧式アクチュエータ
PN17-01	1.5"ウエアレスラジアルタンクバルブAKS空気圧式アクチュエータ

免責条項: 本書に記載されている情報は正確を期していますが、ASEPCOは、誤りがあった場合でも一切の責任を負いません。また、予告なしに仕様を変更する場合があります。製品の用途に適した利用を徹底する責任はユーザーにあります。Radial diaphragm は、ASEPCO Corporationの商標です。Tri-Clamp はAlfa Laval Corporate ABの登録商標です。

Spirax-Sarco Engineering plc社のWatson-Marlow Fluid Technology Groupのメンバー企業です

ASEPCO

wmftg.com
info.asepco@wmftg.com
+1-650-691-9500