

# Actionneur AJS de vannes de fond de cuve Weirless Radial diaphragm™

Acier inoxydable pour vannes à membrane radiale standard (90 degrés)

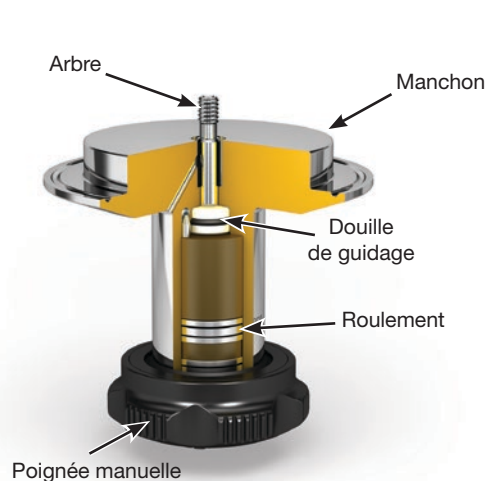
## CARACTÉRISTIQUES ET AVANTAGES

- Fabriqué en acier inoxydable pour environnements difficiles
- Bagues en PTFE et joints toriques en EPDM pour une durabilité étendue
- Options de commande manuelles et pneumatiques adaptées aux besoins spécifiques
- Compatible avec des commutateurs tiers
- Garantie de trois ans

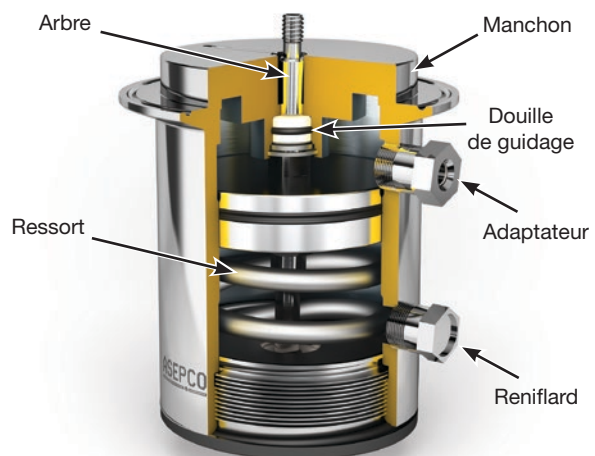


## CARACTÉRISTIQUES TECHNIQUES

Matières	
Manchon/Corps de l'actionneur	Acier inoxydable 304
Arbre de l'actionneur	Acier inoxydable Nitronic 60 ou Gall-Tough®
Joints toriques	EPDM
Joints	EPDM
Roulements	Deux jeux de roulements de butées en acier inoxydable dans des cages en nylon
Instrumentation	
Indication de la position	Arbre indicateur de position pour une indication visuelle de la position de la vanne
Raccord de connexion d'air du circuit pneumatique	1/8 de pouce NPT (stérilisation en autoclave)
Environnement	
Pression maximale	10 bars (150 psig)
Température maximale	135 °C (275 °F)
Qualité	
Normes	BPE, CE-PED, ASME, 3A
ISO	Tous nos produits et procédures sont régis par le programme Assurance Qualité ISO 9001

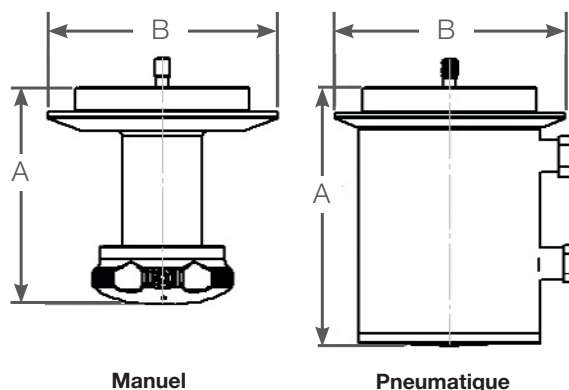


Actionneur manuel



Actionneur pneumatique

## DIMENSIONS



Manuel

Pneumatique

Actionneurs manuels (Série MNXX)					
Taille	A mm (pouces)	B mm (pouces)	Course max. mm (pouces)	Poids (avec poignée en plastique) kg (lb)	Espace requis pour retrait mm (pouces)
0,5	61,0 (2,4)	50,8 (2,0)	5,6 (0,2)	0,5 (1,1)	86,4 (3,4)
1,0	71,1 (2,8)	76,2 (3,0)	7,9 (0,3)	1,0 (2,2)	104,1 (4,1)
1,5	99,1 (3,9)	76,2 (3,0)	14,2 (0,6)	1,1 (2,4)	142,2 (5,6)
2,0	111,8 (4,4)	119,4 (4,7)	14,2 (0,6)	2,1 (4,7)	142,2 (5,6)
3,0	111,8 (4,4)	119,4 (4,7)	19,8 (0,8)	2,1 (4,7)	193,0 (7,6)
4,0	139,7 (5,5)	165,1 (6,5)	25,4 (1,0)	6,2 (13,7)	246,4 (9,7)

Actionneurs pneumatiques (Série PNXX)					
Taille	A mm (pouces)	B mm (pouces)	Course max. mm (pouces)	Poids kg (lb)	Espace requis pour retrait mm (pouces)
0,5	81,0 (3,2)	50,8 (2,0)	5,6 (0,2)	0,7 (1,6)	86,4 (3,4)
1,0	111,0 (4,4)	76,2 (3,0)	7,9 (0,3)	2,1 (4,7)	104,1 (4,1)
1,5	119,9 (4,7)	76,2 (3,0)	14,2 (0,6)	2,1 (4,7)	142,2 (5,6)
2,0	132,1 (5,2)	119,4 (4,7)	14,2 (0,6)	3,5 (7,8)	142,2 (5,6)
3,0	172,7 (6,8)	119,4 (4,7)	19,8 (0,8)	10,0 (22,1)	266,7 (10,5)
4,0	236,7 (9,3)	165,1 (6,5)	25,4 (1,0)	23,7 (52,2)	355,6 (14,0)

## OPTIONS DISPONIBLES POUR LES ACTIONNEURS

Les options spécifiques à un actionneur dépendent du type et de la taille de l'actionneur.  
Pour connaître les options disponibles pour un actionneur particulier, veuillez contacter ASEPCO.

## RÉFÉRENCES DE COMMANDE

Référence du produit	Description du produit
<b>Actionneur manuel de vanne radiale</b>	
MN05	Actionneur manuel AJS de vannes de fond de cuve sans seuil à membrane radiale 0,5 pouce
MN10	Actionneur manuel AJS de vannes de fond de cuve sans seuil à membrane radiale 1,0 pouce
MN17	Actionneur manuel AJS de vannes de fond de cuve sans seuil à membrane radiale 1,5 pouce
MN20	Actionneur manuel AJS de vannes de fond de cuve sans seuil à membrane radiale 2,0 pouces
MN30	Actionneur manuel AJS de vannes de fond de cuve sans seuil à membrane radiale 3,0 pouces
MN40	Actionneur manuel AJS de vannes de fond de cuve sans seuil à membrane radiale 4,0 pouces
<b>Actionneur pneumatique de vanne radiale</b>	
PN05	Actionneur pneumatique AJS de vannes de fond de cuve sans seuil à membrane radiale 0,5 pouce
PN10	Actionneur pneumatique AJS de vannes de fond de cuve sans seuil à membrane radiale 1,0 pouce
PN17	Actionneur pneumatique AJS de vannes de fond de cuve sans seuil à membrane radiale 1,5 pouce
PN20	Actionneur pneumatique AJS de vannes de fond de cuve sans seuil à membrane radiale 2,0 pouces
PN30	Actionneur pneumatique AJS de vannes de fond de cuve sans seuil à membrane radiale 3,0 pouces
PN40	Actionneur pneumatique AJS de vannes de fond de cuve sans seuil à membrane radiale 4,0 pouces

Clause de non-responsabilité : les informations contenues dans ce document sont réputées exactes, cependant ASEPCO décline toute responsabilité en cas d'éventuelle erreur, et se réserve le droit de modifier ces informations sans préavis. Il incombe à l'utilisateur de vérifier l'adéquation du produit avec l'application prévue. Radial-Diaphragm est une marque commerciale de ASEPCO Corporation. Tri-Clamp est une marque déposée de Alfa Laval Corporate AB.

**ASEPCO**

wmftg.com  
info.asepco@wmftg.com  
+1-650-691-9500