

无堰径向隔膜™罐底阀AKS执行器

适用于标准（90度）无堰径向隔膜罐底阀

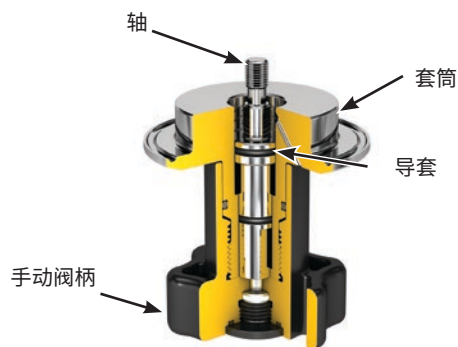
特性和优势

- 带有激光蚀刻序列号的卫生设计，完全具有可追溯性
- 轻盈的不锈钢和塑料结构，带304不锈钢套筒和尼龙阀柄
- 开闭状态的直观指示
- 10 bar (150 psig)最大密封力
- 三年质保

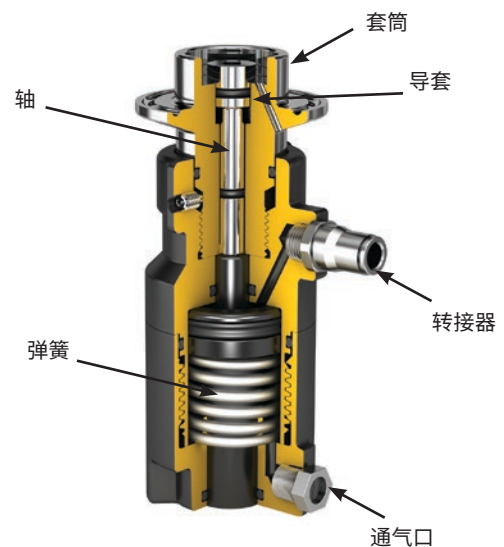


技术数据

材料	
隔膜外壳	不锈钢套筒带尼龙阀柄
执行器轴	304不锈钢
O型圈	EPDM
仪表	
活塞指示	手动执行器套筒和气动执行器轴上的位置指示有助于轻松目测确认阀位置
气动连接管件	1/8英寸NPT
环境	
最大压力	10 bar (150 psig)
最高温度	135C (275F)
质量	
标准	BPE、CE-PED、ASME
ISO	所有产品和操作程序均受到我们的ISO 9001质量保证计划的管控

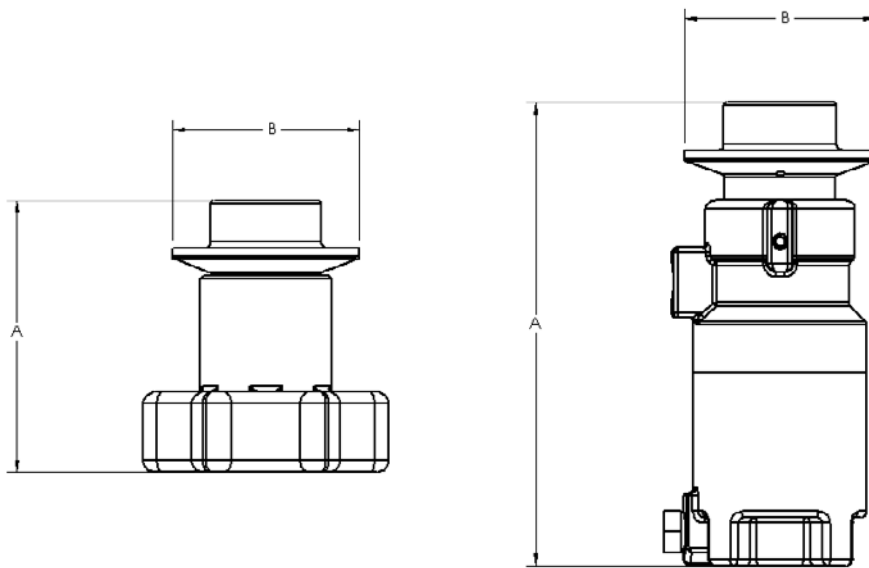


手动执行器



气动执行器

外形尺寸



手动执行器 (MNXX系列)

尺寸	A mm (英寸)	B mm (英寸)	最大行程 mm (英寸)	重量 kg (lb)	需留出间隙以便拆卸 mm (英寸)
0.5	73.0 (2.9)	50.4 (2.0)	4.4 (0.2)	0.4 (0.8)	124.5 (4.9)
1.0	80.4 (3.2)	75.8 (3.0)	5.1 (0.2)	0.7 (1.5)	157.5 (6.2)
1.5	80.4 (3.2)	75.8 (3.0)	8.4 (0.3)	0.7 (1.5)	157.5 (6.2)

气动执行器 (PNXX系列)

尺寸	A mm (英寸)	B mm (英寸)	最大行程 mm (英寸)	重量 kg (lb)	需留出间隙以便拆卸 mm (英寸)
0.5	122.3 (4.8)	50.4 (2.0)	4.3 (0.2)	0.5 (1.0)	172.7 (6.8)
1.0	149.8 (5.9)	75.8 (3.0)	7.3 (0.3)	1.1 (2.5)	226.1 (8.9)
1.5	151.8 (6.0)	75.8 (3.0)	7.7 (0.3)	1.1 (2.5)	228.6 (9.0)

订购信息

产品编号	产品描述
MN05-01	0.5"无堰径向罐底阀AKS手动执行器
MN10-01	1.0"无堰径向罐底阀AKS手动执行器
MN17-01	1.5"无堰径向罐底阀AKS手动执行器
PN05-01	0.5"无堰径向罐底阀AKS气动执行器
PN10-01	1.0"无堰径向罐底阀AKS气动执行器
PN17-01	1.5"无堰径向罐底阀AKS气动执行器

免责声明：我们相信本文所含信息是正确无误的，但如有任何错误ASEPCO概不负责，并保留对规格数据作出改动的权利，恕不另行通知。用户有责任自行确保产品适合其相关应用。Radial diaphragm (径向隔膜) 是ASEPCO Corporation的商标。Tri-Clamp是Alfa Laval Corporate AB的注册商标。

ASEPCO

wmftg.com
info.asepco@wmftg.com
+1-650-691-9500