

Caudalímetro FLEXMAG 4050 C

Caudalímetro KROHNE FLEXMAG 4050 C

Características y ventajas

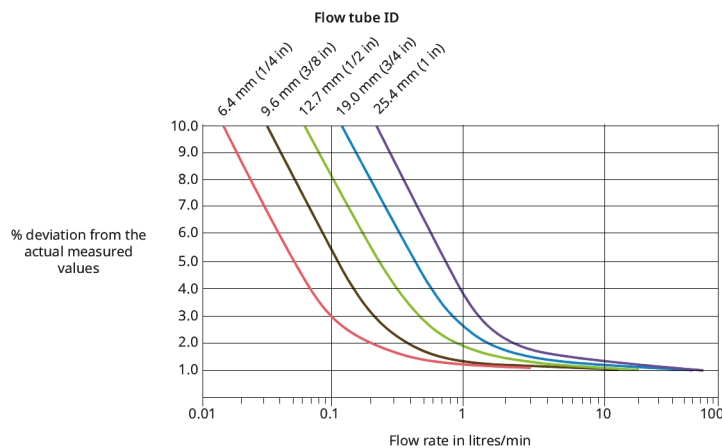
- Los caudalímetros electromagnéticos proporcionan mayor precisión y repetibilidad
- Verifique las condiciones de circulación precisas de las bombas Watson-Marlow compatibles
- Permite una fácil integración en ensamblajes personalizados puresu de un solo uso para garantizar la calidad del producto



Rendimiento de la Caudalímetro FLEXMAG 4050 C

D. I. de la manguera de circulación y diámetro interno de la manguera	Transmisor	Rango de caudal del caudalímetro (l/min)	Error de medición del rango de caudal y del sensor de caudal		Error de medición del rango de caudal y del sensor de caudal		Bombas de proceso Watson-Marlow
D. I. 6,4 mm (1/4 pulg.)	Pequeño	0,015 a 3 l/min	0,1 a 1 l/min	hasta 3,5%	1 a 3 l/min	hasta 1,35%	530
D. I. 9,6 mm (3/8 pulg.)	Intermedia	0,07 a 14 l/min	0,2 a 2 l/min		2 a 14 l/min		630
D. I. 12,7 mm (1/2 pulg.)	Intermedia	0,1 a 20 l/min	0,4 a 4 l/min		4 a 20 l/min		630
D. I. 19,0 mm (3/4 pulg.)	Grande	0,3 a 62 l/min	0,9 a 8,5 l/min		8,5 a 62 l/min		730
D. I. 25,4 mm (1 pulg.)	Grande	0,5 a 75 l/min	1,5 a 15 l/min		15 a 75 l/min		730

Figure 1: Accuracy and Flow Performance



Especificaciones técnicas

	Caudalímetro FLEXMAG 4050 C
Rango de temperatura de trabajo	2 °C a 45 °C
Rango de temperatura de trabajo	36 °F a 113 °F
Rango de temperatura de almacenamiento	-40 °F a 140 °F
Rango de temperatura de almacenamiento	-40 °C a 60 °C
Presión máx. de operación	4 bar
Presión máx. de operación	58 a < bar
Fuente de alimentación	+24 V CC
Peso	0.39 - 0.46 kg
Peso	0.86 - 1.01 lb
Caudal mínimo	0.015 l/min.
Caudal máximo	75 l/min.
Salida de impulsos	0 to 1000 Hz
Requisito mínimo de conductividad del líquido	≥20 µs/cm
Esterilidad	Los tubos de caudal y las bolsas son esterilizables mediante rayos gamma de hasta 50kGy y esterilizables en autoclave hasta 121 °C durante 30 minutos
Conector	M12 8-pin
Cable	Incluye 2 m de cable. Extremo del transmisor: Con conector M12 de 8 pines. Extremo de control: sin acabado.
Certificación	FDA 21 CFR 177, Sin EEB/EET, USP clase VI
Categoría de protección	IP54

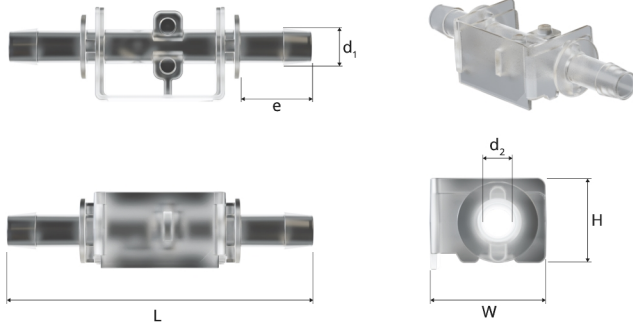
Pequeño: 0,40 kg (0,88 lb), Medio: 0,39 kg (0,86 lb), Grande: 0,46 kg (1,01 lb)

Materiales de construcción

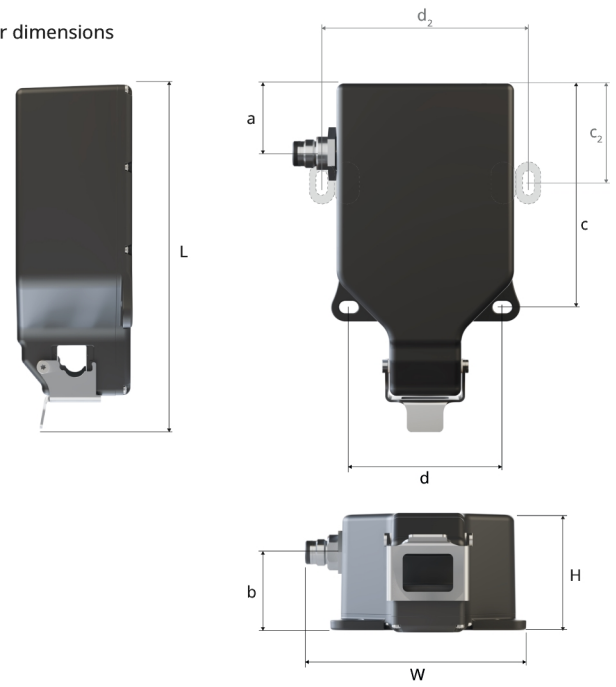
	Caudalímetro FLEXMAG 4050 C
Material de la caja	Acrilonitrilo-butadieno-estireno (ABS), Policarbonato (PC)
Material húmedo	Hastelloy C22, Polisulfona (UDEL 1700)

Dimensiones de Caudalímetro FLEXMAG 4050 C

Flow tube dimensions



Transmitter dimensions



Dimensiones del transmisor

Tamaño nominal	L	W	H	a	b	c	d
Grande	160 mm (6,30 pulg.)	100 mm (3,94 pulg.)	60 mm (2,36 pulg.)	23 mm (0,91 pulg.)	42 mm (1,65 pulg.)	100 mm (3,94 pulg.)	59 mm (2,32 pulg.)
Intermedia	139 mm (5,47 pulg.)	90 mm (3,54 pulg.)	48 mm (1,89 pulg.)	23 mm (0,91 pulg.)	33 mm (1,30 pulg.)	82 mm (3,23 pulg.)	66 mm (2,60 pulg.)
Pequeño	144 mm (5,67 pulg.)	90 mm (3,54 pulg.)	48 mm (1,89 pulg.)	28 mm (1,10 pulg.)	33 mm (1,30 pulg.)	94 mm (3,70 pulg.)	66 mm (2,60 pulg.)

Diámetro de todos los orificios de montaje: 5,2 mm x 8,2 mm (0,20 pulg. x 0,32 pulg.). 2 orificios de montaje adicionales para el transmisor grande: C2 = 41 mm (1,61 pulg.); D2 = 84 mm (3,31 pulg.)

Dimensiones de la manguera de circulación

Tamaño nominal	L	W	H	d1	d2	e
D. I. 1/4"	70 mm (2,76 pulg.)	22 mm (0,87 pulg.)	17 mm (0,67 pulg.)	8,5 mm (0,33 pulg.)	6,0 mm (0,24 pulg.)	16,6 mm (0,65 pulg.)
D. I. 3/8"	95 mm (3,74 pulg.)	30 mm (1,18 pulg.)	25 mm (0,98 pulg.)	12,6 mm (0,50 pulg.)	9,2 mm (0,36 pulg.)	25,6 mm (1,01 pulg.)
D. I. 1/2"	95 mm (3,74 pulg.)	30 mm (1,18 pulg.)	25 mm (0,98 pulg.)	16,9 mm (0,67 pulg.)	12,5 mm (0,49 pulg.)	25,6 mm (1,01 pulg.)
D. I. 3/4"	125 mm (4,92 pulg.)	45 mm (1,77 pulg.)	41 mm (1,61 pulg.)	23,4 mm (0,92 pulg.)	19,0 mm (0,75 pulg.)	36,0 mm (1,42 pulg.)
D. I. 1"	140 mm (5,51 pulg.)	45 mm (1,77 pulg.)	41 mm (1,61 pulg.)	29,9 mm (1,18 pulg.)	25,4 mm (1,00 pulg.)	44,0 mm (1,73 pulg.)

Transmitter

0 F 9 . 4 0 5 0 . • 1 0

Transmitter size

S: Small
M: Medium
L: Large

Flow tubes (Box of 10)

9 9 1 . 4 0 5 0 . • • •

Flow tube bore

064: 6.4 mm
096: 9.6 mm
127: 12.7 mm
190: 19.0 mm
254: 25.4 mm

Los caudalímetros FLEXMAG pueden encargarse junto con bombas de proceso 530, 630 y 730 e integrarse en ensamblajes WMArchitect. Funcionalidad adicional cuando se utilizan con bombas de proceso En/Pn. Estos productos no se venden por separado.

Descargo de responsabilidad: La información contenida en este documento se considera correcta; sin embargo, Watson-Marlow Limited no acepta responsabilidad por los errores que pueda contener y se reserva el derecho de alterar estas especificaciones sin previo aviso. Es responsabilidad del usuario asegurar la idoneidad del producto para el uso con su aplicación concreta. Watson-Marlow, Bio Tube y PureWeld XL son marcas comerciales de Watson-Marlow Limited.

wmfts.com/global



05 July 2024