

FLEXMAG 4050 C flowmåler

KROHNE FLEXMAG 4050 C flowmåler

Funktioner og fordele

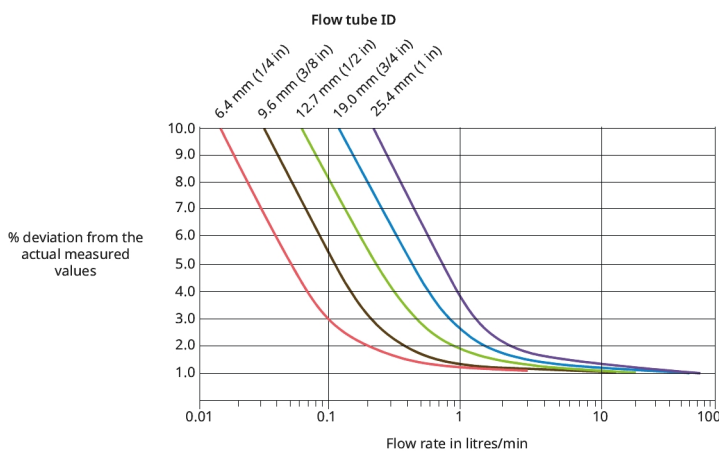
- Elektromagnetiske flowmålere giver overlegen nøjagtighed og repeterbarhed
- Verificer nøjagtige flowbetingelser for compatible Watson-Marlow-pumper
- Muliggør nem integration i tilpassede puresu-enheder til engangsbrug for at sikre produktkvalitet



FLEXMAG 4050 C flowmåler ydelsesevne

Flowslangens ID og slangens indvendige diameter	Sender	Flowområde for flowmåler (l/min.)	Målefejl i flowhastighedsområdet og flowsensoren	Målefejl i flowhastighedsområdet og flowsensoren	Watson-Marlow-kapselpumper	
ID 6,4 mm (1/4 tommer)	Lille	0,015 til 3 l/min.	0,1 til 1 l/min.	op til 3,5 %	1 til 3 l/min.	
ID 9,6 mm (3/8 tommer)	Middel	0,07 til 14 l/min.	0,2 til 2 l/min.		2 til 14 l/min.	
ID 12,7 mm (1/2 tommer)	Middel	0,1 til 20 l/min.	0,4 til 4 l/min.		4 til 20 l/min.	
ID 19,0 mm (3/4 tommer)	Stor	0,3 til 62 l/min.	0,9 til 8,5 l/min.		8,5 til 62 l/min.	
ID 25,4 mm (1 tommer)	Stor	0,5 til 75 l/min.	1,5 til 15 l/min.		15 til 75 l/min.	
					op til 1,35 %	530 630 530 630 630 730 730

Figure 1: Accuracy and Flow Performance



Tekniske specifikationer

	FLEXMAG 4050 C flowmåler
Driftstemperaturområde	2 °C til 45 °C
Driftstemperaturområde	36 °F til 113 °F
Opbevaringstemperaturområde	-40 °F til 140 °F
Opbevaringstemperaturområde	-40 °C til 60 °C
Maks. driftstryk	4 bar
Maks. driftstryk	58 psi
Strømforsyning	+24 V DC
Vægt	0.39 - 0.46 kg
Vægt	0.86 - 1.01 lbs
Min. flowhastighed	0.015 l/min
Maks. flowhastighed	75 l/min
Impulsudgang	0 to 1000 Hz
Min. krav til væskens ledningsevne	≥20 µs/cm
Sterilitet	Flowrør og poser kan steriliseres med gamma op til 50kGy og er autoklaverbare op til 121 °C i 30 min.
Konnektor	M12 8-pin
Kabel	medfølgende 2 m ledning. Transmitter end: Monteret M12 8-benet stik. Styrende: ikke monteret.
Certificering	BSE/TSE-fri, FDA 21 CFR 177, USP-klasse VI
Beskyttelseskategori	IP54

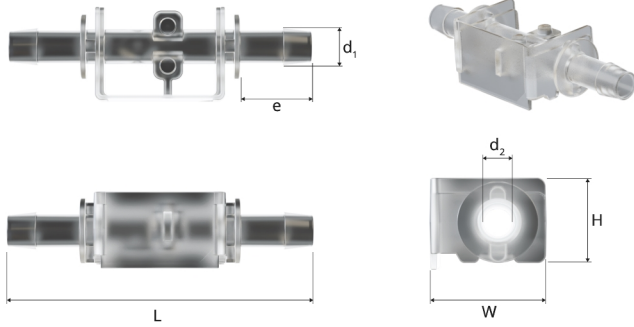
Lille: 0,40 kg (0,88 lbs), mellem: 0,39 kg (0,86 lbs), stor: 0,46 kg (1,01 lbs)

Konstruktionsmaterialer

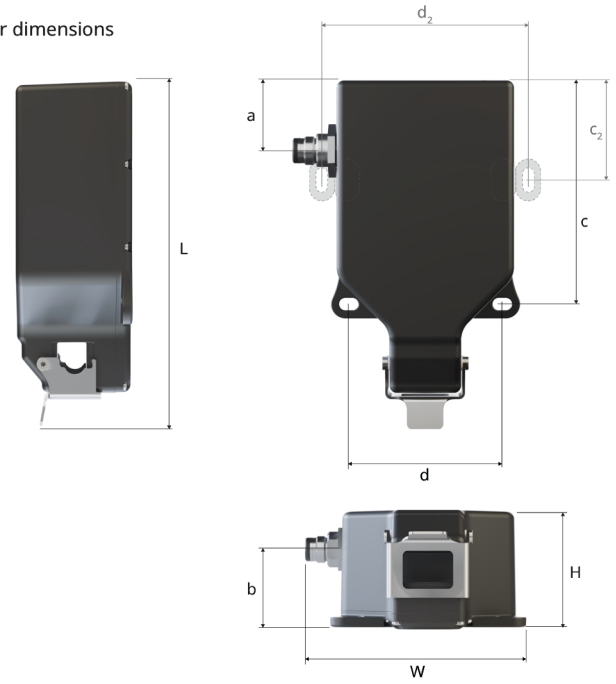
	FLEXMAG 4050 C flowmåler
Husmateriale	Acrylonitril butadien styren (ABS), Polycarbonat (PC)
Befugtet materiale	Hastelloy C22, Polysulfon (UDEL 1700)

FLEXMAG 4050 C flowmåler dimensioner

Flow tube dimensions



Transmitter dimensions



Mål, sender

Nominal størrelse	L	W	H	a	b	c	d
Stor	160 mm (6,30")	100 mm (3,94")	60 mm (2,36")	23 mm (0,91")	42 mm (1,65")	100 mm (3,94")	59 mm (2,32")
Middel	139 mm (5,47")	90 mm (3,54")	48 mm (1,89")	23 mm (0,91")	33 mm (1,30")	82 mm (3,23")	66 mm (2,60")
Lille	144 mm (5,67")	90 mm (3,54")	48 mm (1,89")	28 mm (1,10")	33 mm (1,30")	94 mm (3,70")	66 mm (2,60")

Diameter for alle monteringshuller: 5,2 mm x 8,2 mm (0,20" x 0,32"). 2 ekstra monteringshuller til stor sender: C2 = 41 mm (1,61"), D2 = 84 mm (3,31")

Mål for flowrør

Nominal størrelse	L	W	H	d1	d2	e-mail
ID 1/4"	70 mm (2,76")	22 mm (0,87")	17 mm (0,67")	8,5 mm (0,33")	6,0 mm (0,24")	16,6 mm (0,65")
ID 3/8"	95 mm (3,74")	30 mm (1,18")	25 mm (0,98")	12,6 mm (0,50")	9,2 mm (0,36")	25,6 mm (1,01")
ID 1/2"	95 mm (3,74")	30 mm (1,18")	25 mm (0,98")	16,9 mm (0,67")	12,5 mm (0,49")	25,6 mm (1,01")
ID 3/4"	125 mm (4,92")	45 mm (1,77")	41 mm (1,61")	23,4 mm (0,92")	19,0 mm (0,75")	36,0 mm (1,42")
ID 1"	140 mm (5,51")	45 mm (1,77")	41 mm (1,61")	29,9 mm (1,18")	25,4 mm (1,00")	44,0 mm (1,73")

Transmitter

0 F 9 . 4 0 5 0 . • 1 0

Transmitter size

S: Small
M: Medium
L: Large

Flow tubes (Box of 10)

9 9 1 . 4 0 5 0 . • • •

Flow tube bore

064: 6.4 mm
096: 9.6 mm
127: 12.7 mm
190: 19.0 mm
254: 25.4 mm

FLEXMAG flowmålere kan bestilles i kombination med 530, 630, 730 kapslede pumper og integreret i WMArchitect-samlinger. Yderligere funktionalitet, når de anvendes i kombination med en/Pn kapslede pumper. Disse produkter tilbydes ikke alene.

Ansvarsfraskrivelse: Oplysningerne i dette dokument anses for at være korrekte, men Watson-Marlow Limited påtager sig intet ansvar for fejl deri og forbeholder sig ret til at ændre specifikationerne uden varsel. Det er brugerens ansvar, at produkterne er egnede til den relevante anvendelse. Watson-Marlow, Bio Tube og PureWeld XL er varemærker tilhørende Watson-Marlow Limited.

wmfts.com/global



05 July 2024