

FLEXMAG 4050 C

flödesmätare

KROHNE FLEXMAG 4050 C flödesmätare

Egenskaper och fördelar

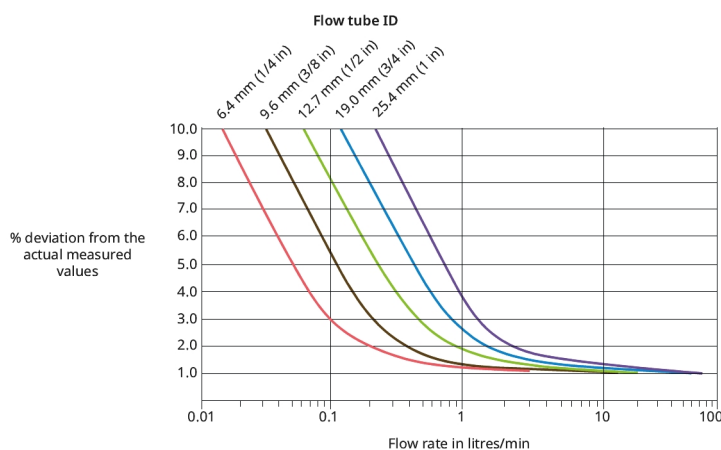
- Elektromagnetiska flödesmätare ger överlägsen noggrannhet och repeterbarhet
- Verifiera korrekta flödesförhållanden för kompatibla Watson-Marlow-pumpar
- Möjliggör enkel integrering i anpassade Puresu-engångsenheter för att säkerställa produktkvalitet



Prestanda för FLEXMAG 4050 C flödesmätare

Flödesrörets innerdiameter och slanginnerdiameter	Sändare	Flödesmätarens flödesområde (l/min)	Mätfel för flödesområde och flödesgivare	Mätfel för flödesområde och flödesgivare	Watson-Marlows kapslade pumpar
ID 6,4 mm (1/4 tum)	Liten	0,015 till 3 l/min.	0,1 till 1 l/min.	Upp till 3,5%	1 till 3 l/min.
ID 9,6 mm (3/8 tum)	Mellan	0,07 till 14 l/min.	0,2 till 2 l/min.		2 till 14 l/min.
ID 12,7 mm (1/2 tum)	Mellan	0,1 till 20 l/min.	0,4 till 4 l/min.		4 till 20 l/min.
ID 19,0 mm (3/4 tum)	Stor	0,3 till 62 l/min.	0,9 till 8,5 l/min.		8,5 till 62 l/min.
ID 25,4 mm (1 tum)	Stor	0,5 till 75 l/min.	1,5 till 15 l/min.		15 till 75 l/min.
					Upp till 1,35%
					530
					630
					530
					630
					730
					630
					730
					730
					730

Figure 1: Accuracy and Flow Performance



Tekniska specifikationer

	FLEXMAG 4050 C flödesmätare
Arbetstemperaturområde	2 °C till 45 °C
Arbetstemperaturområde	36 °F till 113 °F
Lagringstemperatur	-40 °F till 140 °F
Lagringstemperatur	-40 °C till 60 °C
Max. driftryck	4 bar
Max. driftryck	58 psi
Strömförsörjning	+24 V DC
Vikt	0.39 - 0.46 kg
Vikt	0.86 - 1.01 lbs
Min. flöde	0.015 L/min
Max. flödeshastighet	75 L/min
Pulsutgång	0 to 1000 Hz
Min. vätskekonduktivitetskrav	≥20 µs/cm
Sterilitet	Flödesrör och påsar är gammasteriliserbara upp till 50 kGy och autoklaverbara upp till 121 C i 30 min.
Koppling	M12 8-pin
Kabel	2 m kabal ingår Överföringsände: M12 8-stiftkontakt monterad. Styrände: ej avslutad
Certifiering	FDA 21CFR177, Fri från BSE/TSE, USP klass VI
Skyddskategori	IP54

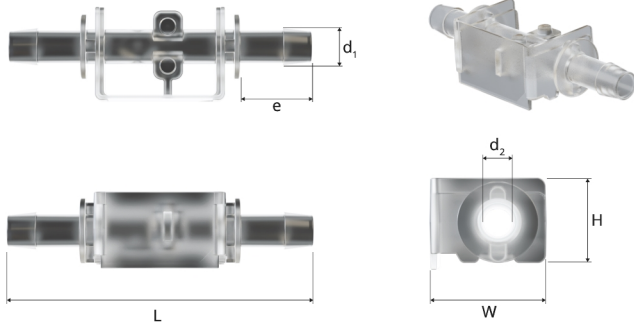
Liten: 0,40 kg (0,88 lbs), medel: 0,39 kg (0,86 lbs), stor: 0,46 kg (1,01 lbs)

Materialspecifikation

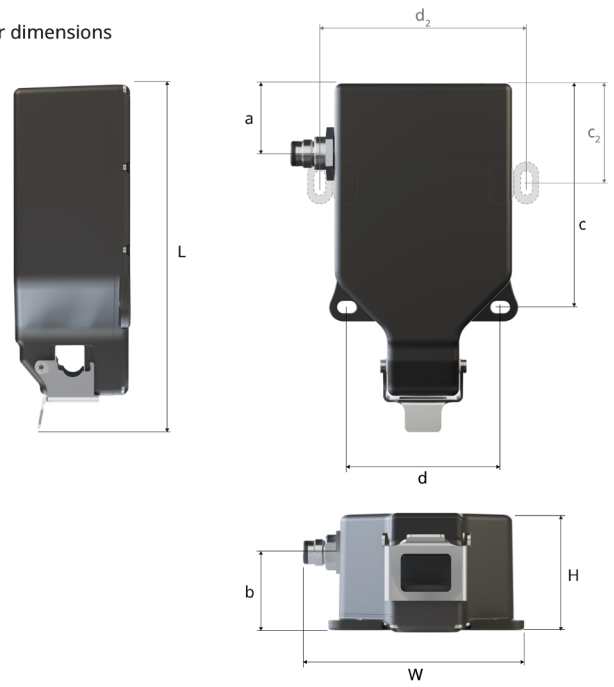
	FLEXMAG 4050 C flödesmätare
Husmaterial	Akrylnitrilbutadienstyren (ABS), Polykarbonat (PC)
Fuktat material	Hastelloy C22, Polysulfone (UDEL 1700)

Mått för FLEXMAG 4050 C flödesmätare

Flow tube dimensions



Transmitter dimensions



Mått sändare

Nominell storlek	L	W	H	en	b	c	d
Stor	160 mm (6,30 tum)	100 mm (3,94 tum)	60 mm (2,36 tum)	23 mm (0,91 tum)	42 mm (1,65 tum)	100 mm (3,94 tum)	59 mm (2,32 tum)
Mellan	139 mm (5,47 tum)	90 mm (3,54 tum)	48 mm (1,89 tum)	23 mm (0,91 tum)	33 mm (1,30 tum)	82 mm (3,23 tum)	66 mm (2,60 tum)
Liten	144 mm (5,67 tum)	90 mm (3,54 tum)	48 mm (1,89 tum)	28 mm (1,10 tum)	33 mm (1,30 tum)	94 mm (3,70 tum)	66 mm (2,60 tum)

Alla monteringshål diameter: 5,2 mm x 8,2 mm (0,20 tum x 0,32 tum). 2 extra monteringshål för stor sändare: c2 = 41 mm (1,61 tum); d2 = 84 mm (3,31 tum)

Mått på flödesrör

Nominell storlek	L	W	H	d1	d2	e-post
ID 1/4"	70 mm (2,76 tum)	22 mm (0,87 tum)	17 mm (0,67 tum)	8,5 mm (0,33 tum)	6,0 mm (0,24 tum)	16,6 mm (0,65 tum)
ID 3/8"	95 mm (3,74 tum)	30 mm (1,18 tum)	25 mm (0,98 tum)	12,6 mm (0,50 tum)	9,2 mm (0,36 tum)	25,6 mm (1,01 tum)
ID 1/2"	95 mm (3,74 tum)	30 mm (1,18 tum)	25 mm (0,98 tum)	16,9 mm (0,67 tum)	12,5 mm (0,49 tum)	25,6 mm (1,01 tum)
ID 3/4"	125 mm (4,92 tum)	45 mm (1,77 tum)	41 mm (1,61 tum)	23,4 mm (0,92 tum)	19,0 mm (0,75 tum)	36,0 mm (1,42 tum)
ID 1"	140 mm (5,51 tum)	45 mm (1,77 tum)	41 mm (1,61 tum)	29,9 mm (1,18 tum)	25,4 mm (1,00 tum)	44,0 mm (1,73 tum)

Transmitter

0 F 9 . 4 0 5 0 . • 1 0

Transmitter size

S: Small
M: Medium
L: Large

Flow tubes (Box of 10)

9 9 1 . 4 0 5 0 . • • •

Flow tube bore

064: 6.4 mm
096: 9.6 mm
127: 12.7 mm
190: 19.0 mm
254: 25.4 mm

FLEXMAG flödesmätare finns tillgängliga för beställning i kombination med kapslade 530-, 630- och 730-pumpar och integrerade i WMArchitect-enheter. Ytterligare funktionalitet när den används i kombination med kapslade en/PN-pumpar. Dessa produkter erbjuds inte fristående.

Friskrivning: Informationen i det här dokumentet anses vara korrekt, men Watson-Marlow Limited övertar inget ansvar för eventuella fel häri och förbehåller sig rätten att ändra specifikationer utan att detta meddelas i förväg. Det är användarens ansvar att säkerställa produktens lämplighet för användarens tillämpning. Watson-Marlow, Bio Tube och PureWeld XL är varumärken som tillhör Watson-Marlow Limited.

wmfts.com/global



05 July 2024