

# Caudalímetro FLEXMAG 4050 C.

Caudalímetro KROHNE FLEXMAG 4050 C

## Recursos e benefícios

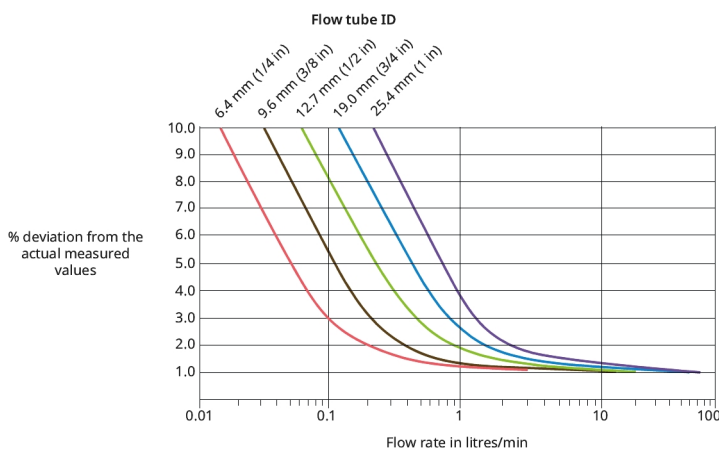
- Os medidores de caudal eletromagnéticos oferecem precisão e repetibilidade superiores
- Verifique as condições de fluxo precisas das bombas Watson-Marlow compatíveis
- Permite a fácil integração em kits personalizados puresu de utilização única para garantir a qualidade do produto



## Desempenho da Caudalímetro FLEXMAG 4050 C.

Diâmetro interno da mangueira de fluxo e do tubo	Transmissor	Faixa de caudal do medidor (l/min)	Faixa de caudal e erro de medição do sensor de fluxo	Faixa de caudal e erro de medição do sensor de fluxo	Bombas microprocessadas da Watson-Marlow
D.I. 6,4 mm (1/4 pol.)	Pequeno	0,015 a 3 l/min	0,1 a 1 l/min	até 3,5%	até 1,35%
D.I. 9,6 mm (3/8 pol.)	Médio	0,07 a 14 l/min	0,2 a 2 l/min		
D.I. 12,7 mm (1/2 pol.)	Médio	0,1 a 20 l/min	0,4 a 4 l/min		
D.I. 19,0 mm (3/4 pol.)	Grande	0,3 a 62 l/min	0,9 a 8,5 l/min		
DI 25,4 mm (1 pol.)	Grande	0,5 a 75 l/min	1,5 a 15 l/min		
					530
					630
					530
					630
					730
					630
					730
					730
					730

Figure 1: Accuracy and Flow Performance



## Especificações técnicas

	<b>Caudalímetro FLEXMAG 4050 C.</b>
Faixa da temperatura de operação	2 °C a 45 °C
Faixa da temperatura de operação	36 °F a 113 °F
Faixa de temperatura de armazenamento	-40 °F a 140 °F
Faixa de temperatura de armazenamento	-40 °C a 60 °C
Pressão de operação máxima	4 bar
Pressão de operação máxima	58 psi
Fonte de alimentação	+24 VCC
Peso	0.39 - 0.46 kg
Peso	0.86 - 1.01 lb
Caudal mín.	0.015 L/min
Caudal máx	75 L/min
Saída de impulsos	0 to 1000 Hz
Requisito mín. de condutividade do fluido	≥20 µs/cm
Esterilidade	As mangueiras de fluxo e os sacos são esterilizáveis por gama até 50 kGy e autoclaváveis até 121 oC durante 30 min
Conector	M12 8-pin
Cabo	Cabo de 2 m incluído. Extremidade do transmissor: conector M12 de 8 pinos encaixado. Extremidade do controlo: inacabada
Certificação	FDA 21CFR177, Livre de BSE/TSE, USP Classe VI
Categoria da proteção	IP54

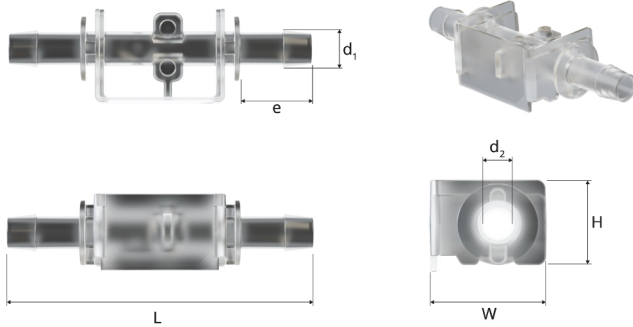
Pequeno: 0,40 kg (0,88 lb), médio: 0,39 kg (0,86 lb), grande: 0,46 kg (1,01 lb)

## Materiais de construção

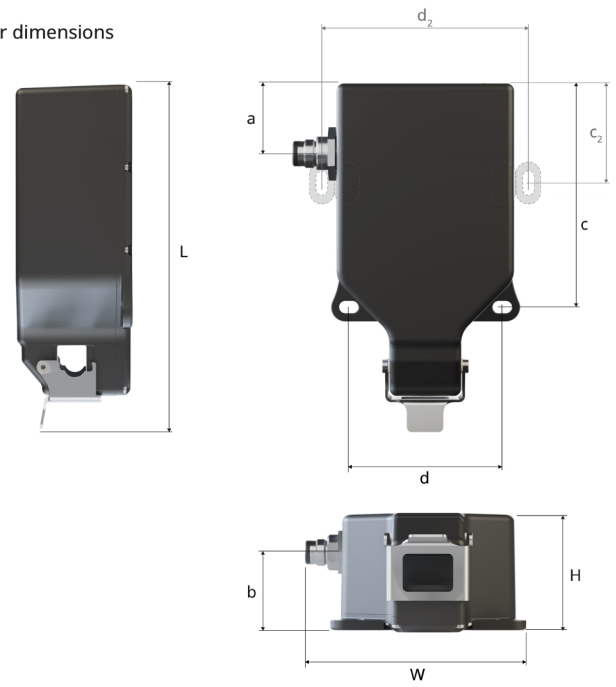
	<b>Caudalímetro FLEXMAG 4050 C.</b>
Material da caixa	Acrilonitrila butadieno estireno (ABS), Policarbonato (PC)
Material humedecido	Hastelloy C22, Polissulfona (UDEL 1700)

## Dimensões da Caudalímetro FLEXMAG 4050 C.

Flow tube dimensions



Transmitter dimensions



### Dimensões do transmissor

Tamanho nominal	L	W	H	a	b	c	d
Grande	160 mm (6,30 pol.)	100 mm (3,94 pol.)	60 mm (2,36 pol.)	23 mm (0,91 pol.)	42 mm (1,65 pol.)	100 mm (3,94 pol.)	59 mm (2,32 pol.)
Médio	139 mm (5,47 pol.)	90 mm (3,54 pol.)	48 mm (1,89 pol.)	23 mm (0,91 pol.)	33 mm (1,30 pol.)	82 mm (3,23 pol.)	66 mm (2,60 pol.)
Pequeno	144 mm (5,67 pol.)	90 mm (3,54 pol.)	48 mm (1,89 pol.)	28 mm (1,10 pol.)	33 mm (1,30 pol.)	94 mm (3,70 pol.)	66 mm (2,60 pol.)

Diâmetro de todos os furos de montagem: 5,2 mm x 8,2 mm (0,20 pol x 0,32 pol). 2 furos de montagem adicionais para o transmissor grande: c2 = 41 mm (1,61 pol); d2 = 84 mm (3,31 pol)

### Dimensões da mangueira de fluxo

Tamanho nominal	L	W	H	d1	d2	e
D.I. 1/4"	70 mm (2,76 pol.)	22 mm (0,87 pol.)	17 mm (0,67 pol.)	8,5 mm (0,33 pol.)	6,0 mm (0,24 pol.)	16,6 mm (0,65 pol.)
D.I. 3/8"	95 mm (3,74 pol.)	30 mm (1,18 pol.)	25 mm (0,98 pol.)	12,6 mm (0,50 pol.)	9,2 mm (0,36 pol.)	25,6 mm (1,01 pol.)
D.I. 1/2"	95 mm (3,74 pol.)	30 mm (1,18 pol.)	25 mm (0,98 pol.)	16,9 mm (0,67 pol.)	12,5 mm (0,49 pol.)	25,6 mm (1,01 pol.)
D.I. 3/4"	125 mm (4,92 pol.)	45 mm (1,77 pol.)	41 mm (1,61 pol.)	23,4 mm (0,92 pol.)	19,0 mm (0,75 pol.)	36,0 mm (1,42 pol.)
DI 1"	140 mm (5,51 pol.)	45 mm (1,77 pol.)	41 mm (1,61 pol.)	29,9 mm (1,18 pol.)	25,4 mm (1,00 pol.)	44,0 mm (1,73 pol.)

## Transmitter



## Flow tubes (Box of 10)



Os medidores de caudal FLEXMAG estão disponíveis para encomenda em combinação com as microprocessadas 530, 630, 730 e integrados em conjuntos WMArchitect. Funcionalidade adicional quando usada em combinação com bombas microprocessadas En/Pn. Esses produtos não são oferecidos de forma independente.

Isenção de responsabilidade: As informações contidas neste documento são consideradas corretas, porém a Watson-Marlow Limited não se responsabiliza por nenhum erro que este documento possa conter e reserva-se o direito de alterar as especificações sem aviso prévio. É responsabilidade do utilizador garantir que o produto seja o adequado para a sua aplicação. Watson-Marlow, Bio Tube e PureWeld XL são marcas comerciais da Watson-Marlow Limited.

[wmfts.com/global](http://wmfts.com/global)



05 July 2024