

Przepływomierz FLEXMAG 4050 C

Przepływomierz KROHNE FLEXMAG 4050 C

Cechy i korzyści

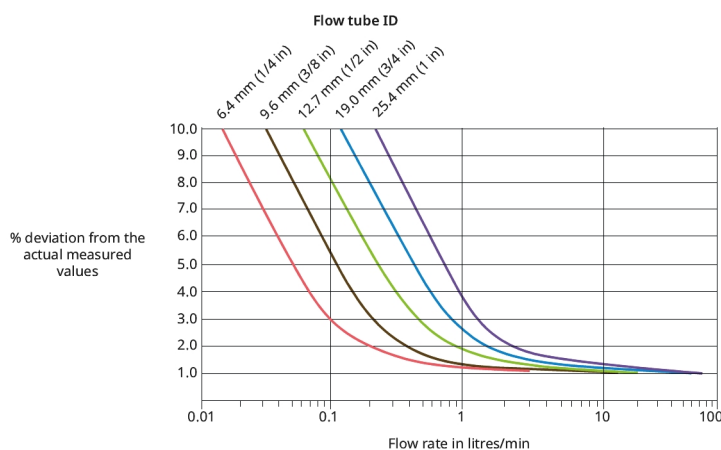
- Elektromagnetyczne przepływomierze zapewniają doskonałą dokładność i powtarzalność
- Kontrola dokładnych stanów przepływu dla kompatybilnych pomp Watson-Marlow
- Umożliwia łatwą integrację z niestandardowymi podzespołami jednorazowymi puresu w celu zapewnienia jakości produktu



Parametry pracy Przepływomierz FLEXMAG 4050 C

Identyfikator węża przepływu i otwór węża	Nadajnik	Zakres przepływu przepływomierza (l/min)	Błąd pomiaru zakresu natężenia przepływu i czujnika przepływu	Błąd pomiaru zakresu natężenia przepływu i czujnika przepływu	Pompy z osłoną Watson-Marlow		
Średnica wewnętrzna 6,4 mm (1/4 cala)	Mały	0,015 do 3 l/min	0,1 do 1 l/min	do 3,5%	1 do 3 l/min	do 1,35%	530
Średnica wewnętrzna 9,6 mm (3/8 cala)	Średnia	0,07 do 14 l/min	0,2 do 2 l/min		2 do 14 l/min		630
Średnica wewnętrzna 12,7 mm (1/2 cala)	Średnia	0,1 do 20 l/min	0,4 do 4 l/min		4 do 20 l/min		530
Średnica wewnętrzna 19,0 mm (3/4 cala)	Duży	0,3 do 62 l/min	0,9 do 8,5 l/min		8,5 do 62 l/min		630
Średnica wewnętrzna 25,4 mm (1 cal)	Duży	0,5 do 75 l/min	1,5 do 15 l/min		15 do 75 l/min		730

Figure 1: Accuracy and Flow Performance



Specyfikacja techniczna

	Przepływomierz FLEXMAG 4050 C
Zakres temperatury roboczej	2 °C do 45 °C
Zakres temperatury roboczej	36 °F do 113 °F
Zakres temperatur przechowywania	-40 °F do 140 °F
Zakres temperatur przechowywania	-40 °C do 60 °C
Maks. ciśnienie robocze	4 bar
Maks. ciśnienie robocze	58 psi
Zasilanie	+24 V DC
Masa	0.39 - 0.46 kg
Masa	0.86 - 1.01 lbs
Min. natężenie przepływu	0.015 l/min
Maks. natężenie przepływu	75 l/min
Wyjście impulsowe	0 to 1000 Hz
Min. wymagana przewodność płynu	≥20 µs/cm
Sterylność	Węże i torby przepływowe można sterylizować promieniowaniem gamma do 50 kGy i w autoklawie w temperaturze do 121 °C przez 30 min
Złącze	M12 8-pin
Przewód	w zestawie kabel o długości 2 m. Końcówka nadajnika: zamontowane 8-stykowe złącze M12. Końcówka sterowania: niezarobiona.
Certyfikaty	FDA 21CFR177, USP klasa VI, Wolny od BSE/TSE
Kategoria ochrony	IP54

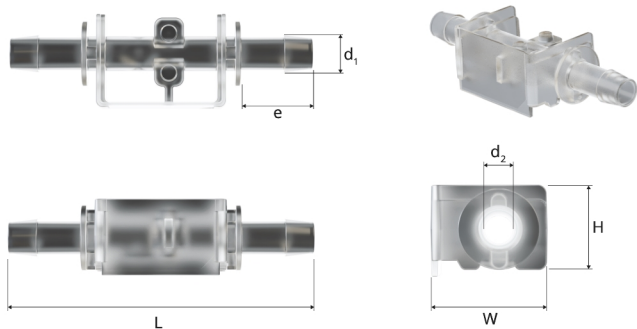
Mały: 0,40 kg (0,88 funta), Średni: 0,39 kg (0,86 funta), Duży: 0,46 kg (1,01 funta)

Materiały konstrukcyjne

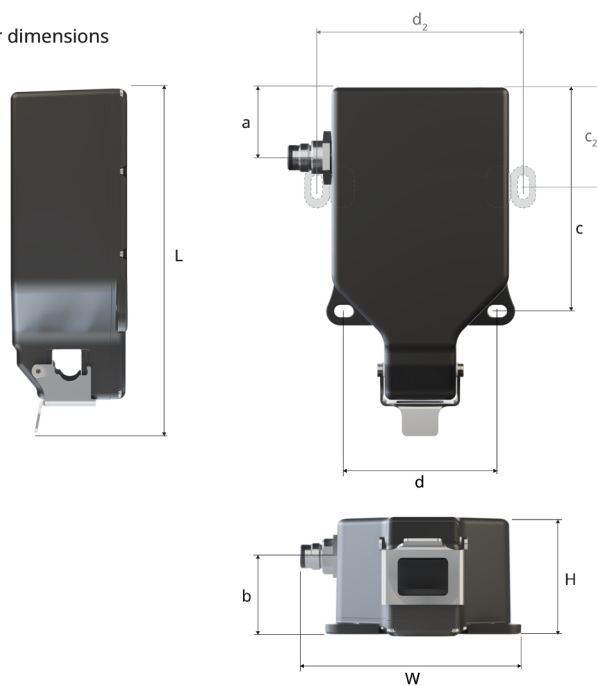
	Przepływomierz FLEXMAG 4050 C
Materiał obudowy	akrylonitryl-butadien-styren (ABS), Poliwęglan (PC)
Materiał zwilżony	Hastelloy C22, Polysulfone (UDEL 1700)

Wymiary Przepływomierz FLEXMAG 4050 C

Flow tube dimensions



Transmitter dimensions



Wymiary nadajnika

Rozmiar nominalny	L	Bi	H	a	b	c	d
Duży	160 mm (6,30 cali)	100 mm (3,94 cali)	60 mm (2,36 cali)	23 mm (0,91 cali)	42 mm (1,65 cali)	100 mm (3,94 cali)	59 mm (2,32 cali)
Średnia	139 mm (5,47 cali)	90 mm (3,54 cali)	48 mm (1,89 cali)	23 mm (0,91 cali)	33 mm (1,30 cali)	82 mm (3,23 cali)	66 mm (2,60 cali)
Mały	144 mm (5,67 cali)	90 mm (3,54 cali)	48 mm (1,89 cali)	28 mm (1,10 cali)	33 mm (1,30 cali)	94 mm (3,70 cali)	66 mm (2,60 cali)

Średnica wszystkich otworów montażowych: 5,2 mm x 8,2 mm (0,20 cala x 0,32 cala). 2 dodatkowe otwory montażowe dla nadajnika dużego: $c_2 = 41$ mm (1,61 cala); $d_2 = 84$ mm (3,31 cala)

Wymiary węża przepływowego

Rozmiar nominalny	L	Bi	H	d1	d2	e
Śred. wew. 1/4 cala	70 mm (2,76 cali)	22 mm (0,87 cali)	17 mm (0,67 cali)	8,5 mm (0,33 cali)	6,0 mm (0,24 cali)	16,6 mm (0,65 cali)
Śred. wew. 3/8 cala	95 mm (3,74 cali)	30 mm (1,18 cali)	25 mm (0,98 cali)	12,6 mm (0,50 cali)	9,2 mm (0,36 cali)	25,6 mm (1,01 cali)
Śred. wew. 1/2 cala	95 mm (3,74 cali)	30 mm (1,18 cali)	25 mm (0,98 cali)	16,9 mm (0,67 cali)	12,5 mm (0,49 cali)	25,6 mm (1,01 cali)
Śred. wew. 3/4 cala	125 mm (4,92 cali)	45 mm (1,77 cali)	41 mm (1,61 cali)	23,4 mm (0,92 cali)	19,0 mm (0,75 cali)	36,0 mm (1,42 cali)
Śred. wew. 1 cal	140 mm (5,51 cali)	45 mm (1,77 cali)	41 mm (1,61 cali)	29,9 mm (1,18 cali)	25,4 mm (1,00 cali)	44,0 mm (1,73 cali)

Kody produktu

Transmitter

0 F 9 . 4 0 5 0 . • 1 0

Transmitter size

S: Small
M: Medium
L: Large

Flow tubes (Box of 10)

9 9 1 . 4 0 5 0 . • • •

Flow tube bore

064: 6.4 mm
096: 9.6 mm
127: 12.7 mm
190: 19.0 mm
254: 25.4 mm

Dostępne są przepływomierze FLEXMAG w połączeniu z pompami w obudowie 530, 630, 730 oraz zintegrowane z zespołami WMArchitect. Dodatkowe funkcje dostępne w połączeniu z pompami w obudowie En/Pn. Produkty te nie są oferowane oddzielnie.

Zrzeczenie się odpowiedzialności: Informacje zawarte w niniejszym dokumencie uważa się za prawdziwe, jednak Watson-Marlow Limited nie bierze odpowiedzialności za występujące błędy i zastrzega sobie prawo do wprowadzania zmian w specyfikacji bez powiadomienia. Odpowiedzialność za zapewnienie przydatności produktu do użytkowania w konkretnym zastosowaniu spoczywa na użytkownikach. Watson-Marlow, Bio Tube i PureWeld XL są znakami towarowymi firmy Watson-Marlow Limited.

wmfts.com/global



05 July 2024