

# Misuratore di portata FLEXMAG 4050 C

Misuratore di portata KROHNE FLEXMAG 4050 C

## Caratteristiche e vantaggi

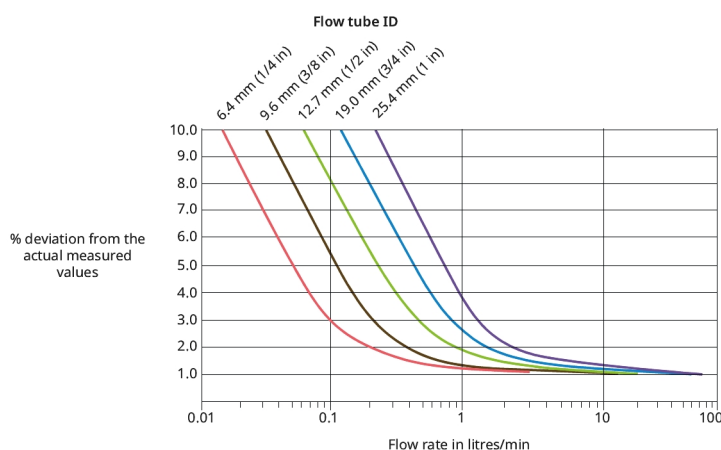
- I misuratori di portata elettromagnetici offrono una precisione e una ripetibilità superiori
- Permettono di verificare l'accuratezza delle condizioni di portata delle pompe Watson-Marlow compatibili
- Consentono una facile integrazione in kit monouso puresu personalizzati per garantire la qualità del prodotto



## Prestazioni Misuratore di portata FLEXMAG 4050 C

Diam. int. tubo di portata e parete interna tubo	Trasmettitore	Gamma di portata del misuratore di portata (l/min)	Gamma di portata ed errore di misurazione sensore portata		Gamma di portata ed errore di misurazione sensore portata	Pompe cased Watson-Marlow
Diam. int. 6,4 mm (1/4 in)	Piccolo	da 0,015 a 3 l/min	da 0,1 a 1 l/min	fino al 3,5%	da 1 a 3 l/min	530
Diam. int. 9,6 mm (3/8 in)	Media	da 0,07 a 14 l/min	da 0,2 a 2 l/min		da 2 a 14 l/min	630
Diam. int. 12,7 mm (1/2 in)	Media	da 0,1 a 20 l/min	da 0,4 a 4 l/min		da 4 a 20 l/min	530
Diam. int. 19,0 mm (3/4 in)	Grande	da 0,3 a 62 l/min	da 0,9 a 8,5 l/min		da 8,5 a 62 l/min	630
Diam. int. 25,4 mm (1 in)	Grande	da 0,5 a 75 l/min	da 1,5 a 15 l/min		da 15 a 75 l/min	730

Figure 1: Accuracy and Flow Performance



## Specifiche tecniche

	Misuratore di portata FLEXMAG 4050 C
Gamma di temperatura di esercizio	Da 2 °C a 45 °C
Gamma di temperatura di esercizio	Da 36 °F a 113 °F
Gamma di temperatura di stoccaggio	Da -40 °F a 140 °F
Gamma di temperatura di stoccaggio	Da -40 °C a 60 °C
Pressione di esercizio max.	4 bar
Pressione di esercizio max.	58 psi
Alimentazione	24 V DC
Peso	0.39 - 0.46 kg
Peso	0.86 - 1.01 lb
Portata min.	0.015 L/min
Portata max.	75 L/min
Uscita a impulsi	0 to 1000 Hz
Requisito min. conducibilità del fluido	≥20 µs/cm
Sterilità	I tubi di portata e le buste sono sterilizzabili a raggi gamma fino a 50k Gy e autoclavabili fino a 121 °C per 30 min.
Raccordo	M12 8-pin
Cavo	Cavo da 2 m incluso. Estremità trasmettitore: Connettore M12 a 8 pin installato. Estremità controllo: non finita.
Certificazione	Esente da BSE/TSE, FDA 21 CFR 177, USP Classe VI
Categoria di protezione	IP54

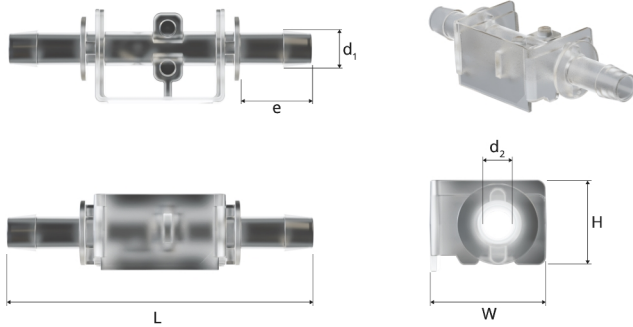
Piccolo: 0,40 kg (0,88 lb), Medio: 0,39 kg (0,86 lb), Grande: 0,46 kg (1,01 lb)

## Materiali di costruzione

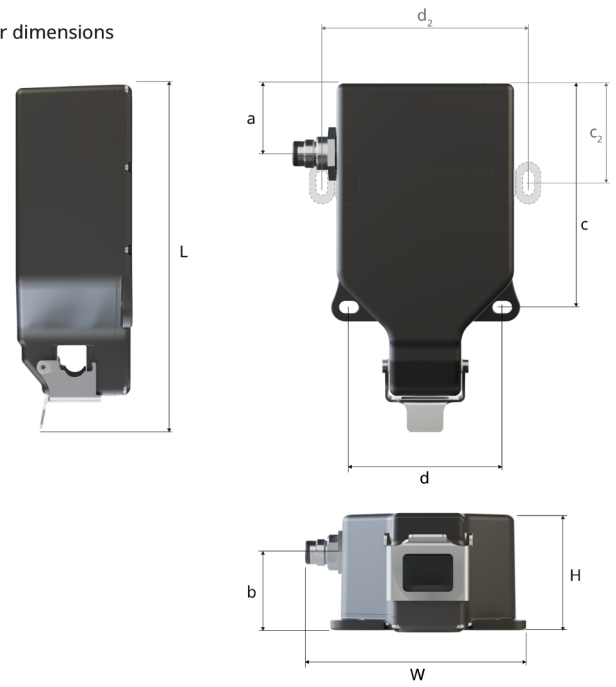
	Misuratore di portata FLEXMAG 4050 C
Materiale alloggiamento	Acrilonitrile butadiene stirene (ABS), Policarbonato (PC)
Materiale bagnato	Hastelloy C22, Polysulfone (UDEL 1700)

## Dimensioni Misuratore di portata FLEXMAG 4050 C

Flow tube dimensions



Transmitter dimensions



### Dimensioni trasmettitore

Dimensioni nominali	L	W	H	a	b	c	d
Grande	160 mm (6,30 in)	100 mm (3,94 in)	60 mm (2,36 in)	23 mm (0,91 in)	42 mm (1,65 in)	100 mm (3,94 in)	59 mm (2,32 in)
Media	139 mm (5,47 in)	90 mm (3,54 in)	48 mm (1,89 in)	23 mm (0,91 in)	33 mm (1,30 in)	82 mm (3,23 in)	66 mm (2,60 in)
Piccolo	144 mm (5,67 in)	90 mm (3,54 in)	48 mm (1,89 in)	28 mm (1,10 in)	33 mm (1,30 in)	94 mm (3,70 in)	66 mm (2,60 in)

Diametro di tutti i fori di montaggio: 5,2 mm x 8,2 mm (0,20 in x 0,32 in). 2 fori di montaggio aggiuntivi per trasmettitore grande: c2 = 41 mm (1,61 in); d2 = 84 mm (3,31 in)

### Dimensioni tubo di portata

Dimensioni nominali	L	W	H	d1	d2	e
Diam. int. 1/4"	70 mm (2,76 in)	22 mm (0,87 in)	17 mm (0,67 in)	8,5 mm (0,33 in)	6,0 mm (0,24 in)	16,6 mm (0,65 in)
Diam. int. 3/8"	95 mm (3,74 in)	30 mm (1,18 in)	25 mm (0,98 in)	12,6 mm (0,50 in)	9,2 mm (0,36 in)	25,6 mm (1,01 in)
Diam. int. 1/2"	95 mm (3,74 in)	30 mm (1,18 in)	25 mm (0,98 in)	16,9 mm (0,67 in)	12,5 mm (0,49 in)	25,6 mm (1,01 in)
Diam. int. 3/4"	125 mm (4,92 in)	45 mm (1,77 in)	41 mm (1,61 in)	23,4 mm (0,92 in)	19,0 mm (0,75 in)	36,0 mm (1,42 in)
Diam. int. 1"	140 mm (5,51 in)	45 mm (1,77 in)	41 mm (1,61 in)	29,9 mm (1,18 in)	25,4 mm (1,00 in)	44,0 mm (1,73 in)

## Codici prodotto

### Transmitter

0 F 9 . 4 0 5 0 . • 1 0

#### Transmitter size

S: Small  
M: Medium  
L: Large

### Flow tubes (Box of 10)

9 9 1 . 4 0 5 0 . • • •

#### Flow tube bore

064: 6.4 mm  
096: 9.6 mm  
127: 12.7 mm  
190: 19.0 mm  
254: 25.4 mm

I misuratori di portata FLEXMAG sono disponibili per l'ordinazione in combinazione con pompe cased 530, 630, 730 e integrati in gruppi WMArchitect. Funzionalità aggiuntive quando utilizzato in combinazione con pompe cased En/Pn. Questi prodotti non sono offerti separatamente.

Disclaimer: le informazioni contenute in questo documento sono ritenute corrette al momento della pubblicazione. Tuttavia, Watson-Marlow Limited declina ogni responsabilità per eventuali errori presenti nel testo e si riserva il diritto di modificare le specifiche senza preavviso. È responsabilità dell'utente accertarsi che il prodotto sia adatto per essere utilizzato nell'applicazione. Watson-Marlow, Bio Tube e PureWeld XL sono marchi registrati di Watson-Marlow Limited.

[wmfts.com/global](https://wmfts.com/global)



05 July 2024