

FLEXMAG 4050 C

áramlásmérő

KROHNE FLEXMAG 4050 C áramlásmérő

Tulajdonságok és előnyök

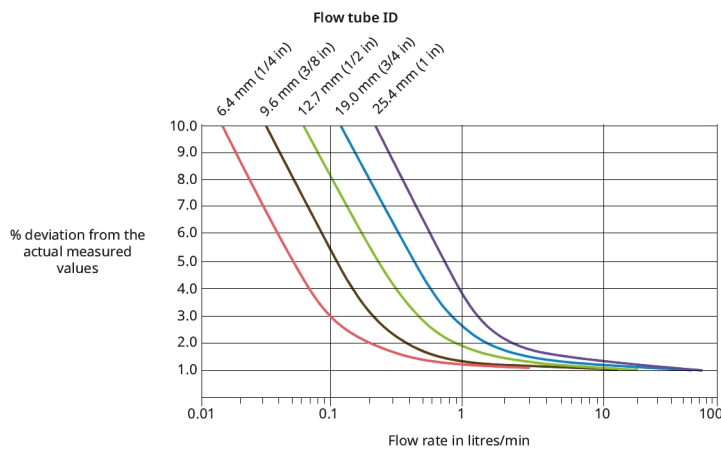
- Az elektromágneses áramlásmérők kiváló pontosságot és ismételhetőséget biztosítanak
- Ellenőrízze a kompatibilis Watson-Marlow szivattyúk pontos áramlási körülményeit
- A termékminőség biztosítása érdekében lehetővé teszi a személyre szabott, egyszer használatos szerelvényekbe történő egyszerű integrálást



FLEXMAG 4050 C áramlásmérő - Teljesítmény

| Az áramláscső belső átmérője és a cső furata | Adó | Áramlásmérő térfogatáram-tartománya (l/perc) | Térfogatáram-tartomány és áramlásérzékelő mérési hibája | Térfogatáram-tartomány és áramlásérzékelő mérési hibája | Watson-Marlow tokos szivattyúk |
|--|---------|--|---|---|--------------------------------|
| ID 6,4 mm (1/4 hüvelyk) | Kicsi | 0,015–3 l/perc | 0,1–1 l/perc | akár 3.5% | 1–3 l/perc |
| ID 9,6 mm (3/8 hüvelyk) | Közepes | 0,07–14 l/perc | 0,2–2 l/perc | | 2–14 l/perc |
| ID 12,7 mm (1/2 hüvelyk) | Közepes | 0,1–20 l/perc | 0,4–4 l/perc | | 4–20 l/perc |
| ID 19,0 mm (3/4 hüvelyk) | Nagy | 0,3–62 l/perc | 0,9–8,5 l/perc | | 8,5–62 l/perc |
| ID 25,4 mm (1 hüvelyk) | Nagy | 0,5–75 l/perc | 1,5–15 l/perc | | 15–75 l/perc |
| | | | | | akár 1.35% |
| | | | | | 530 |
| | | | | | 630 |
| | | | | | 530 |
| | | | | | 630 |
| | | | | | 730 |
| | | | | | 630 |
| | | | | | 730 |
| | | | | | 730 |
| | | | | | 730 |

Figure 1: Accuracy and Flow Performance



Műszaki előírások

| | FLEXMAG 4050 C áramlásmérő |
|--|---|
| Üzemi hőmérséklet-tartomány | 2 °C – 45 °C |
| Üzemi hőmérséklet-tartomány | 36 °F – 113 °F |
| Tárolási hőmérséklet-tartomány | -40 °F – 140 °F |
| Tárolási hőmérséklet-tartomány | -40 °C – 60 °C |
| Max. üzemi nyomás | 4 bar |
| Max. üzemi nyomás | 58 psi |
| Tápfeszültség | 24 V DC |
| Tömeg | 0.39 - 0.46 kg |
| Tömeg | 0.86 - 1.01 font |
| Min. térfogatáram | 0.015 L/perc |
| Max. térfogatáram | 75 L/perc |
| Impulzuskiemenet | 0 to 1000 Hz |
| Folyadék minimális vezetőképesség-követelménye | ≥20 µs/cm |
| Sterilitás | Az áramoltató csövek és zacskók gamma-sterilizálhatók 50 kGy-ig, és 30 percig 121 °C-ig autoklávozhatók |
| Csatlakozó | M12 8-pin |
| Kábel | 2 m-es kábel mellékelve. Jeladó vég: M12 8 tűs csatlakozóval. Vezérlő vég: befejezetlen. |
| Tanúsítvány | BSE/TSE mentes, FDA 21CFR177, USP Class VI |
| Védelmi kategória | IP54 |

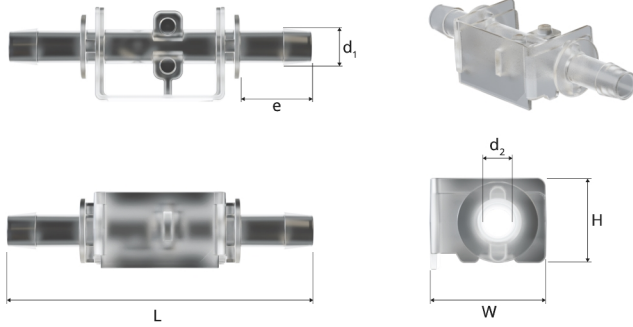
Kis méretű: 0,40 kg (0,88 font), közepes: 0,39 kg (0,86 font), nagy: 0,46 kg (1,01 font)

Építőanyagok

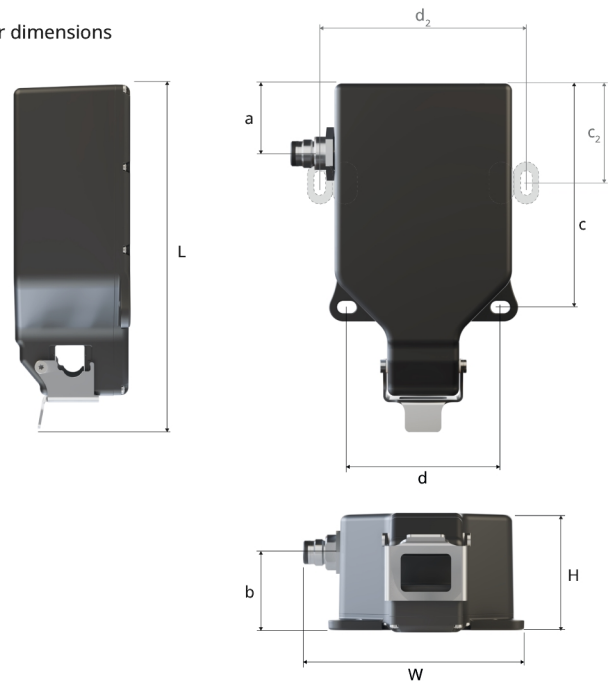
| | FLEXMAG 4050 C áramlásmérő |
|-------------------|---|
| Burkolat anyaga | Akrilnitril-butadién-sztirol (ABS), Polikarbonát (PC) |
| Nedvesített anyag | Hastelloy C22, Poliszulfon (UDEL 1700) |

FLEXMAG 4050 C áramlásmérő – Méretek

Flow tube dimensions



Transmitter dimensions



Az adó méretei

| Névleges méret | L | W | H | a | b | c | d |
|----------------|----------------|----------------|---------------|---------------|---------------|----------------|---------------|
| Nagy | 160 mm (6,30") | 100 mm (3,94") | 60 mm (2,36") | 23 mm (0,91") | 42 mm (1,65") | 100 mm (3,94") | 59 mm (2,32") |
| Közepes | 139 mm (5,47") | 90 mm (3,54") | 48 mm (1,89") | 23 mm (0,91") | 33 mm (1,30") | 82 mm (3,23") | 66 mm (2,60") |
| Kicsi | 144 mm (5,67") | 90 mm (3,54") | 48 mm (1,89") | 28 mm (1,10") | 33 mm (1,30") | 94 mm (3,70") | 66 mm (2,60") |

Minden rögzítőfurat átmérője: 5,2 mm x 8,2 mm (0,20 hüvelyk x 0,32 hüvelyk). 2 további rögzítőfurat a nagy adóhoz: c2 = 41 mm (1,61 hüvelyk); d2 = 84 mm (3,31 hüvelyk)

Áramláscső mérete

| Névleges méret | L | W | H | d1 | d2 | e-mail |
|----------------|----------------|---------------|---------------|-----------------|-----------------|-----------------|
| ID 1/4" | 70 mm (2,76") | 22 mm (0,87") | 17 mm (0,67") | 8,5 mm (0,33") | 6,0 mm (0,24") | 16,6 mm (0,65") |
| ID 3/8" | 95 mm (3,74") | 30 mm (1,18") | 25 mm (0,98") | 12,6 mm (0,50") | 9,2 mm (0,36") | 25,6 mm (1,01") |
| ID 1/2" | 95 mm (3,74") | 30 mm (1,18") | 25 mm (0,98") | 16,9 mm (0,67") | 12,5 mm (0,49") | 25,6 mm (1,01") |
| ID 3/4" | 125 mm (4,92") | 45 mm (1,77") | 41 mm (1,61") | 23,4 mm (0,92") | 19,0 mm (0,75") | 36,0 mm (1,42") |
| ID 1" | 140 mm (5,51") | 45 mm (1,77") | 41 mm (1,61") | 29,9 mm (1,18") | 25,4 mm (1,00") | 44,0 mm (1,73") |

Termékkódok

Transmitter

0 F 9 . 4 0 5 0 . • 1 0

Transmitter size

S: Small
M: Medium
L: Large

Flow tubes (Box of 10)

9 9 1 . 4 0 5 0 . • • •

Flow tube bore

064: 6.4 mm
096: 9.6 mm
127: 12.7 mm
190: 19.0 mm
254: 25.4 mm

A FLEXMAG áramlásmérők az 530-as, 630-as, 730-as burkolt szivattyúkkal kombinálva és a WMArchitect szerelvényekbe integrálva rendelhetők meg. További funkciók az En/Pn burkolt szivattyúkkal kombinálva. Ezek a termékek önállóan nem vásárolhatók meg.

Jogi nyilatkozat: A jelen dokumentumban szereplő információk legjobb tudomásunk szerint helytállóak, de a Watson-Marlow Limited semmiféle felelősséget nem vállal a benne szereplő hibákért, és fenntartja a jogot a műszaki jellemzők értesítés nélküli módosítására. A felhasználó felelőssége biztosítani, hogy a termék az adott alkalmazásban történő használathoz megfelelő legyen. A Watson-Marlow, a Bio Tube és a PureWeld XL a Watson-Marlow Limited védjegye.

wmfts.com/global



05 July 2024