

# FLEXMAG 4050 C

## дебитомер

KROHNE FLEXMAG 4050 C дебитомер

### Характеристики и предимства

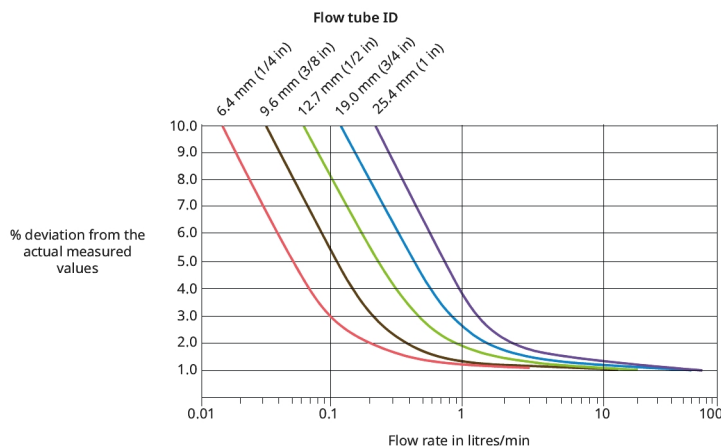
- Електромагнитните дебитомери осигуряват превъзходна точност и повторяемост
- Проверете точните условия на потока на съвместими помпи Watson-Marlow
- Позволяват лесна интеграция в персонализирани комплекти за еднократна употреба, за да се гарантира качеството на продукта



### FLEXMAG 4050 C дебитомер производителност

Вътр. диам. на тръбата за потока и размер на отвора на тръбата	Предавател	Диапазон на дебита на дебитомера (л./мин.)	Измервателна грешка в диапазона на дебита и сензора за дебита	Измервателна грешка в диапазона на дебита и сензора за дебита	Помпи в корпус Watson-Marlow
Вътр. диам. 6,4 mm (1/4 in)	Малък	0,015 до 3 л./мин.	0,1 до 1 л./мин.	до 3,5%	1 до 3 л./мин.
Вътр. диам. 9,6 mm (3/8 in)	Среден	0,07 до 14 л./мин.	0,2 до 2 л./мин.		2 до 14 л./мин.
Вътр. диам. 12,7 mm (1/2 in)	Среден	0,1 до 20 л./мин.	0,4 до 4 л./мин.		4 до 20 л./мин.
Вътр. диам. 19,0 mm (3/4 in)	Голям	0,3 до 62 л./мин.	0,9 до 8,5 л./мин.		8,5 до 62 л./мин.
Вътр. диам. 25,4 mm (1 in)	Голям	0,5 до 75 л./мин.	1,5 до 15 л./мин.		15 до 75 л./мин.
					530 630 530 630 730 630 730 730

Figure 1: Accuracy and Flow Performance



## Технически спецификации

	<b>FLEXMAG 4050 C дебитомер</b>
Диапазон на работната температура	2 °C до 45 °C
Диапазон на работната температура	36 °F до 113 °F
Температурен диапазон на съхранение	-40 °F до 140 °F
Температурен диапазон на съхранение	-40 °C до 60 °C
Макс. работно налягане	4 бар
Макс. работно налягане	58 psi
Електрозахранване	24 V постоянен ток
Тегло	0.39 - 0.46 кг
Тегло	0.86 - 1.01 фунтове
Мин. дебит	0.015 л/мин
Максимален дебит	75 л/мин
Импулсен изход	0 to 1000 Hz
Мин. изискване за проводимост на течност	≥20 µs/cm
Стерилност	Поточните тръби и торбички са гама стерилизуеми до 50kGy и с възможност за автоклавиране до 121°C за 30 минути
Конектор	M12 8-pin
Кабел	Включен е 2 м кабел. Край на предавателя: Монтиран M12 8-пинов конектор. Край на управлението: необорудван.
Сертифициране	FDA 21CFR177, USP клас VI, Не съдържа BSE/TSE
Категория на защита	IP54

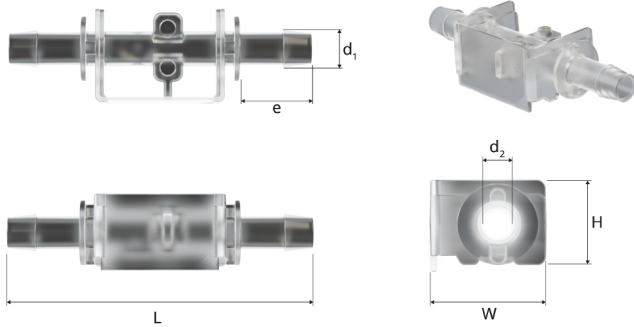
Малък: 0,40 kg (0,88 lbs), Среден: 0,39 kg (0,86 lbs), Голям: 0,46 kg (1,01 lbs)

## Конструктивни материали

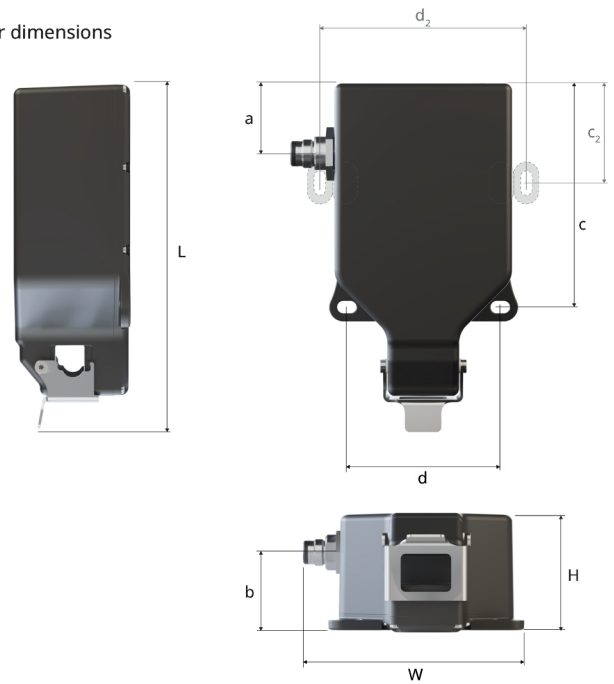
	<b>FLEXMAG 4050 C дебитомер</b>
Материал на корпуса	Акрилонитрил бутадиен стирен (ABS), Поликарбонат (PC)
Намокрен материал	Hastelloy C22, Polysulfone (UDEL 1700)

## FLEXMAG 4050 C дебитомер размери

Flow tube dimensions



Transmitter dimensions



### Размери на предавателя

Номинален размер	L	W	H	a	b	c	d
Голям	160 mm (6,30 in)	100 mm (3,94 in)	60 mm (2,36 in)	23 mm (0,91 in)	42 mm (1,65 in)	100 mm (3,94 in)	59 mm (2,32 in)
Среден	139 mm (5,47 in)	90 mm (3,54 in)	48 mm (1,89 in)	23 mm (0,91 in)	33 mm (1,30 in)	82 mm (3,23 in)	66 mm (2,60 in)
Малък	144 mm (5,67 in)	90 mm (3,54 in)	48 mm (1,89 in)	28 mm (1,10 in)	33 mm (1,30 in)	94 mm (3,70 in)	66 mm (2,60 in)

Диаметър на всички монтажни отвори: 5,2 mm x 8,2 mm (0,20 in x 0,32 in). 2 допълнителни монтажни отвора за голям предавател: c2 = 41 mm (1,61 in); d2 = 84 mm (3,31 in)

### Размери на тръбата за потока

Номинален размер	L	W	H	d1	d2	Имейл адрес
Вътр. диам. 1/4"	70 mm (2,76 in)	22 mm (0,87 in)	17 mm (0,67 in)	8,5 mm (0,33 in)	6,0 mm (0,24 in)	16,6 mm (0,65 in)
Вътр. диам. 3/8"	95 mm (3,74 in)	30 mm (1,18 in)	25 mm (0,98 in)	12,6 mm (0,50 in)	9,2 mm (0,36 in)	25,6 mm (1,01 in)
Вътр. диам. 1/2"	95 mm (3,74 in)	30 mm (1,18 in)	25 mm (0,98 in)	16,9 mm (0,67 in)	12,5 mm (0,49 in)	25,6 mm (1,01 in)
Вътр. диам. 3/4"	125 mm (4,92 in)	45 mm (1,77 in)	41 mm (1,61 in)	23,4 mm (0,92 in)	19,0 mm (0,75 in)	36,0 mm (1,42 in)
Вътр. диам. 1"	140 mm (5,51 in)	45 mm (1,77 in)	41 mm (1,61 in)	29,9 mm (1,18 in)	25,4 mm (1,00 in)	44,0 mm (1,73 in)

## Transmitter

0 F 9 . 4 0 5 0 . • 1 0

### Transmitter size

S: Small  
M: Medium  
L: Large

## Flow tubes (Box of 10)

9 9 1 . 4 0 5 0 . • • •

### Flow tube bore

064: 6.4 mm  
096: 9.6 mm  
127: 12.7 mm  
190: 19.0 mm  
254: 25.4 mm

FLEXMAG дебитомерите се предлагат за поръчка в комбинация с помпи с корпус 530, 630, 730 и интегрирани в WMArchitect възли. Допълнителна функционалност, когато се използват в комбинация с помпи с корпус En/Pn. Тези продукти не се предлагат самостоятелно.

Отказ от отговорност: Информацията, съдържаща се в този документ, се смята за вярна, но Watson-Marlow Limited не поема отговорност за грешки, които тя съдържа, и си запазва правото да променя спецификациите без предупреждение. На отговорността на потребителя е да гарантира пригодността на продукта за употреба в рамките на неговото приложение. Watson-Marlow, Bio Tube и PureWeld XL са търговски марки на Watson-Marlow Limited.

[wmfts.com/global](https://wmfts.com/global)



05 July 2024