

Motor 530 cu cap de pompă 520RET

Pompă cu carcasă seria 500

Caracteristici și beneficii

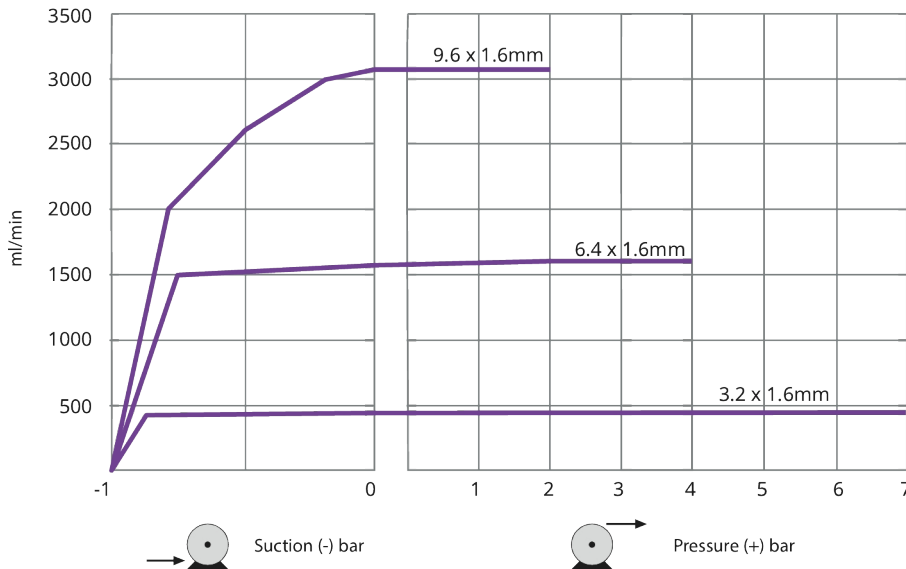
- Ecranul color și meniul structurat intuitiv oferă o indicație vizuală a stării funcționale, reducând la minimum utilizarea tastaturii
- Debite de la 0,004 ml/min (0,0006 USGPH) la 3,5 l/min (55,48 USGPH)
- Capete de pompare 520R, 520R2, 520REL, 520REM, 520REH, 520RET și 505L disponibile ca standard, altele disponibile la cerere
- domeniul de control al turației 2.200:1 de la 0,1 la 220 rpm în incremente de 0,1 rpm
- Tastatura integrează un cod PIN de securitate pe 3 nivele
- Pompe cu carcasă IP31 (NEMA 2) și IP66 (NEMA 4X)
- Tensiune dublă, 115 V/230 V 50/60 Hz
- Opțiuni de comandă analogică/digitală de la distanță, RS232, RS485, PROFIBUS®, PROFINET®, SCADA și EtherNet/IP™



Caracteristici Motor 530 cu cap de pompă 520RET

Cap de pompă cu două role 520RET pentru Maxthane® LoadSure® Elemente de tubulatură — debit — ml/min (USGPH)				
Material tub	Turație	3,2 mm	6,4 mm	9,6 mm
Maxthane®	0,1-220 rot/min	0.24-520 (0-8.24)	0.75-1600 (0.01-25.4)	1.3-2900 (0.02-46.0)

Maxthane® LoadSure® Elements, Counter clockwise Rotation 200 rpm RET rotor



To achieve the discharge pressures stated above, the rotor must be run counter clockwise. To achieve optimal tube life, run the rotor clockwise at a maximum discharge pressure of 2 bar.

Parametri tehnici

	Motor 530 cu cap de pompă 520RET
Număr de reper al rozelor pentru cap de pompă	2
Numărul de canale pentru cap de pompă	1
Debit maxim	2900 ml/min
Debit minim	0.24 ml/min
Debit maxim	46 USGPH
Debit minim	0 USGPH
Raportul de control al turației de acționare	2200:1
Turația de acționare	0.1 - 220 rot/min
Interval de temperatură de funcționare	5 °C până la 40 °C
Interval de temperatură de funcționare	40 °F până la 104 °F
Greutate	10.5 - 11.4 kg
Greutate	23.2 - 25.1 lbs
Greutate acționare	9.82, 10.7 kg
Greutate acționare	21.6, 23.6 lbs
Greutate modul NEMA	0.9 kg
Greutate modul NEMA	1.9 lbs
Tipuri de control	Analogic/digital la distanță, EtherNet/IP™, Profibus®, Profinet®, RS232, RS485, SCADA
Opțiuni de control al transmisiei	BpN, Bp, BpN, Du, DuN, En, EnN, PN, PnN, S, SN, U, UN
Standardele de transmisie	CE, CETLUS, C-Tick, IRAM, NSF/ANSI 61 (pentru tuburile Marprene și elementele LoadSure), RoHS
Clasa de protecție a motorului	IP31, IP66, NEMA 2, NEMA 4X
Umiditate la transmisie	(Fără condensare) 80 % până la 31 °C (88 °F) în scădere liniară până la 50 % la 40 °C (104 °F)
Zgomot de rulare	<70dBA la 1m
Altitudine maximă	2000 m
Sursa de alimentare a transmisiei	115/230 V Monofazic 50/60 Hz, 135 VA
Diametru interior al tubului compatibil	3.2, 6.4, 9.6 mm

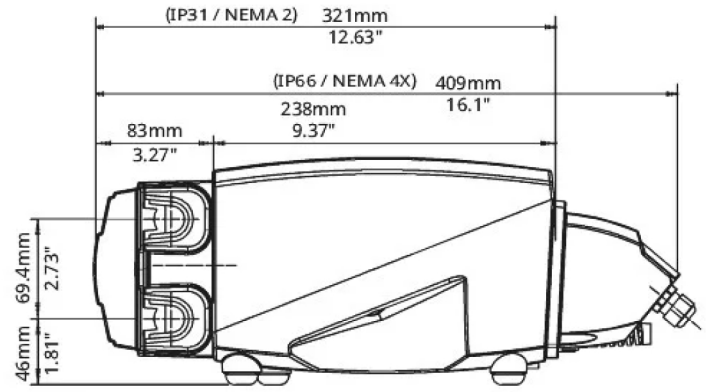
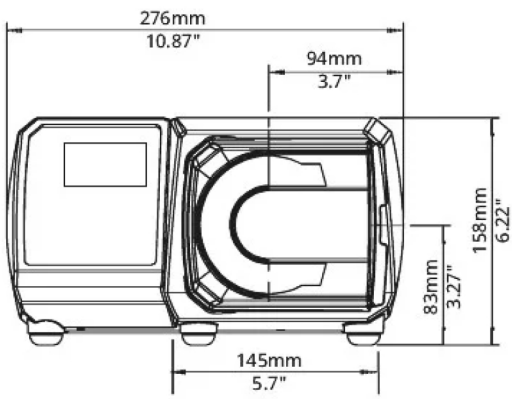
Materiale de construcție

	Motor 530 cu cap de pompă 520RET
Rulmenți	Oțel inoxidabil
Arbore motor	Oțel carbon placat cu nichel fără curent electric
Ansamblul portului de golire	Hytrel, PP (polipropilenă)
Carcasă acționare	Aluminiu turnat sub presiune LM24
Acoperire carcasă acționare	Acoperire prin pulverizare cu poliester pentru uz exterior, Alocrom cu pre-tratament
Ansamblul rolei de ghidare	Nailon umplut cu MoS2 6 (Nylatron)
Tastatură de acționare/HMI	Poliester
Obturator spate de antrenare	Oțel inoxidabil 304
Garnituri de etanșare	Neopren, PTFE
Panou întrerupător	Plastic ABS amestecat cu sticlă

Informațiile enumerate acoperă întreaga gamă.

Pentru specificații detaliate ale modelelor/componentelor individuale, consultați manualul de utilizare sau contactați reprezentantul WMFTS.

Dimensiuni



Opțiuni de control

Legendă pentru modelele de motoare ale pompei

530S	530SN	530U	530UN	530Du	530DuN	530Bp	530 BpN	530US	530DuS	530En	530EnN	530Pn	530PnN
Standard	Standard IP66 / NEMA 4X	Universal	Universal IP66 / NEMA 4X	Digital Universal	Digital Universal IP66 / NEMA 4X	Bus Pump / Profibus	Bus Pump / Profibus IP66 / NEMA 4X	universal scada / IP66 / NEMA 4X	Digital universal scada / IP66 / NEMA 4X	EtherNet/IP	ETHERNET/IP/IP66/NEMA 4X	PROFINET®	PROFINET® / IP66 / NEMA 4X

Comandă manuală

Motor pompă	530S	530SN	530U	530UN	530Du	530DuN	530Bp	530 BpN	530US	530DuS	530En	530EnN	530Pn	530PnN
Ecran color și tastatură intuitivă	✓	✓	✓	✓	✓	✓	✓	✓	✓	✓	✓	✓	✓	✓
Posibilitate de afișare a debitului și turației	✓	✓	✓	✓	✓	✓	✓	✓	✓	✓	✓	✓	✓	✓
Calibrare completă cu selectarea unității de măsură pentru debit	✓	✓	✓	✓	✓	✓	✓	✓	✓	✓	✓	✓	✓	✓
Funcție MemoDose	✓	✓	✓	✓	✓	✓				✓	✓			
Posibilitate de repornire automată	✓	✓	✓	✓	✓	✓	✓	✓	✓	✓	✓	✓	✓	✓
Detectare pierderi	✓	✓	✓	✓	✓	✓	✓	✓	✓	✓	✓	✓	✓	✓
Debitare (comandă prin rețea)												✓	✓	✓

Comandă la distanță

Antrenare de pompă	530S	530SN	530U	530UN	530Du	530DuN	530Bp	530 BpN	530US	530DuS	530En	530EnN	530Pn	530PnN
Pornire/oprire configurabilă, detector de pierderi și intrare pentru presostat prin închiderea contactului sau circuit logic industrial 5 V TTL sau 24 V				✓	✓	✓	✓					✓	✓	✓
Pornire/oprire configurabilă, detector de pierderi și intrare pentru presostat prin circuit logic industrial 110 V									✓	✓				
Intrare pentru schimbarea sensului de rotație și comutare în regim automat/manual prin închiderea contactului sau circuit logic industrial 5 V TTL sau 24 V				✓	✓	✓	✓							
Intrare pentru schimbarea sensului de rotație și comutare în regim automat/manual prin circuit logic industrial 110 V									✓	✓				
Operarea la distanță a MemoDose (comutator de picior/mână sau intrare logică)				✓	✓	✓	✓							
Patru ieșiri de stare digitale configurabile prinrelee de 24 V, 30 W.							✓							
Patru ieșiri de stare digitale configurabile prinrelee de 110 V.									✓	✓				
Meniu ieșiri logice configurabile				✓		✓								
Senzori de presiune/debit controlați de la distanță												✓	✓	✓

Comandă analogică a turației

Antrenare de pompă	530S	530SN	530U	530UN	530Du	530DuN	530Bp	530 BpN	530US	530DuS	530En	530EnN	530Pn	530PnN
Intrări complet configurabile; 0-10V sau 4-20mA				✓	✓	✓	✓			✓	✓			
Ieșiri analogice; 0-10V, 4-20mA				✓	✓	✓	✓			✓	✓			
Scalare de la tastatură/analogică a intrării (înlocuirea pompelor cu membrane)						✓	✓			✓				
Ieșire pentru frecvența tahometrului; 0-991Hz				✓	✓	✓	✓							
2x intrări pentru senzori 4-20 mA sau 0-1000Hz*												✓	✓	✓

Securitate

Antrenare de pompă	530S	530SN	530U	530UN	530Du	530DuN	530Bp	530 BpN	530US	530DuS	530En	530EnN	530Pn	530PnN
Cod PIN de securitate pe 3 nivele	✓	✓	✓	✓	✓	✓	✓	✓	✓	✓	✓	✓	✓	✓

Comunicare în rețea

Antrenare de pompă	530S	530SN	530U	530UN	530Du	530DuN	530Bp	530 BpN	530US	530DuS	530En	530EnN	530Pn	530PnN
Comandă prin rețea RS485						✓				✓				
Comandă prin rețea RS232					✓									

Comenzi pompă digitală (Profibus / Ethernet/IP)

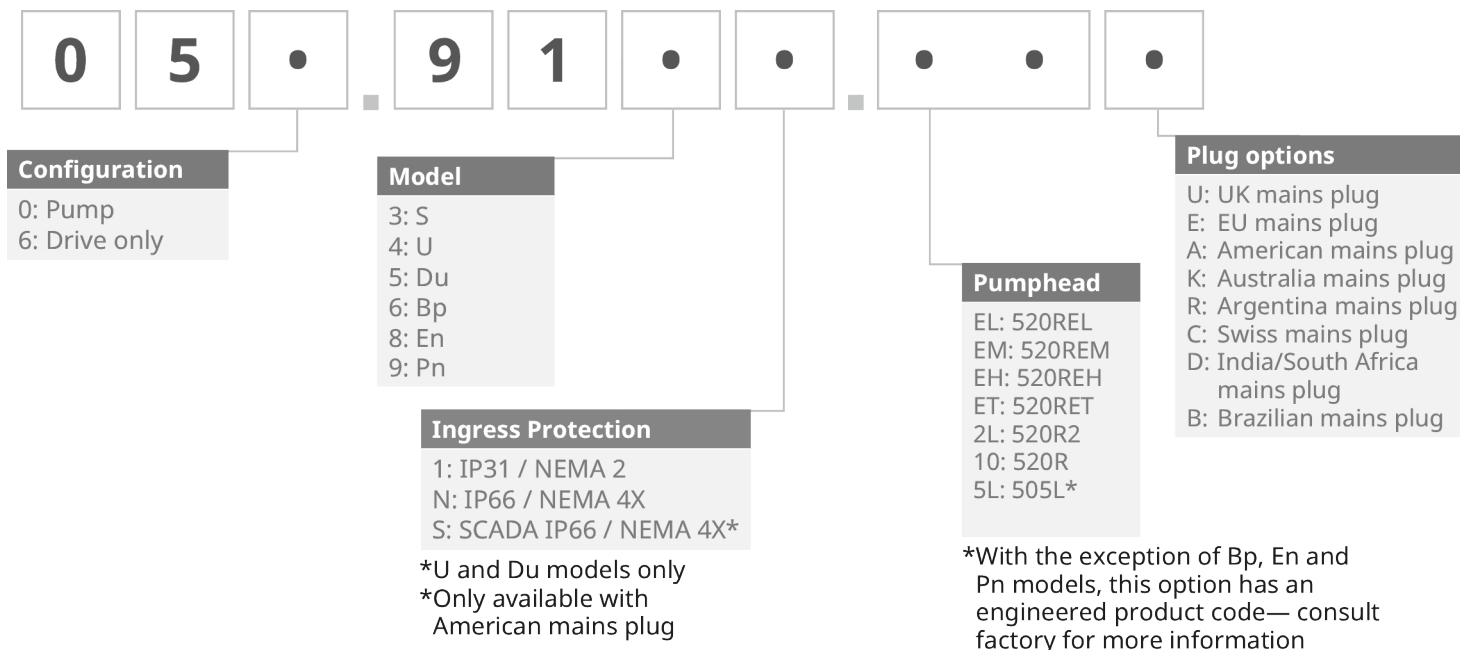
Antrenare de pompă	530S	530SN	530U	530UN	530Du	530DuN	530Bp	530 BpN	530US	530DuS	530En	530EnN	530Pn	530PnN
PROFIBUS® DP V0							✓	✓						
PROFINET® (CC-B & Netload Clasa III)													✓	✓
EtherNet/IP™											✓	✓		
Viteze de comunicație de 9,6 kbits/s - 12000 kbits/s							✓	✓						
Viteză rețea: 10/100Mbps - operare duplex completă											✓	✓		
Viteză rețea: 100Mbps - operare duplex completă													✓	✓
Detectare automată a vitezei de bus							✓	✓						
Valoare prescrisă a turației							✓	✓			✓	✓	✓	✓
Autocontrol turație							✓	✓			✓	✓	✓	✓
Funcție de calibrare a debitului							✓	✓			✓	✓	✓	✓
Durată de funcționare în ore							✓	✓			✓	✓	✓	✓
Tahometru							✓	✓			✓	✓	✓	✓
Detectare pierderi							✓	✓			✓	✓	✓	✓
Alarmă pentru nivel scăzut de lichid							✓	✓			✓	✓	✓	✓
Feedback pentru diagnosticare							✓	✓			✓	✓	✓	✓

Totalizator flux											✓	✓	✓	✓
Scalare senzori											✓	✓	✓	✓
Distribuire (controlul rețelei)**											✓	✓	✓	✓

* Gama de senzori de presiune / debit de la terți acceptați - consultați lista de senzori compatibili de la www.wmfts.com/literature

**Distribuire (Rețea/Manual) - stocați până la 100 de rețele local sau prin controlul rețelei. Caracteristicile includ volum, debit, anti-picurare, rampă și temporizări. Rulați-le ca set folosind comanda locală, prin rețea sau manuală prin tastatură.

Coduri de produs



Coduri de produs element pentru 520RET			
	LoadSure sanitare® Elemente, conectori sanitari 3/4 PVDF		
	3,2 mm	6,4 mm	9,6 mm
Maxthane® 0-2 bar (0-30 psi)	-	-	945.0096.PFT
Maxthane® 0-4 bar (0-60 psi)	-	945.0064.PFT	-
Maxthane® 0-7 bar (0-100 psi)	945.0032.PFT	-	-

Declinarea responsabilității: Toate debitele indicate au fost obținute prin pomparea apei la 20 °C (68 °F) cu debit zero la capete de aspirație și de refulare. Informațiile cuprinse în acest document sunt considerate corecte în momentul publicării, însă Watson-Marlow Limited nu își asumă nicio răspundere în cazul eventualelor erori conținute în acesta și își rezervă dreptul de a modifica specificațiile fără notificare. Este responsabilitatea utilizatorului să se asigure că produsul este adecvat pentru un anumit proces tehnologic. Watson-Marlow, LoadSure, Pumpsil, PureWeld XL, Bioprene, Marprene sunt mărci comerciale înregistrate ale Watson-Marlow Limited. Tri-Clamp este o marcă comercială înregistrată a Alfa Laval Corporate AB. GORE și STA-PURE sunt mărci comerciale înregistrate ale W.L. Gore and Associates. Vă rugăm să indicați codul produsului atunci când comandați pompe și tuburi.

wmfts.com/global



06 June 2024