

Motor 530 cu cap de pompă 520REL



Pompă cu carcasă seria 500

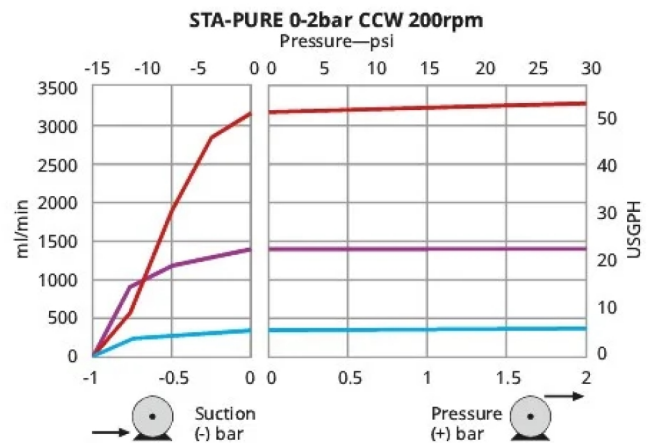
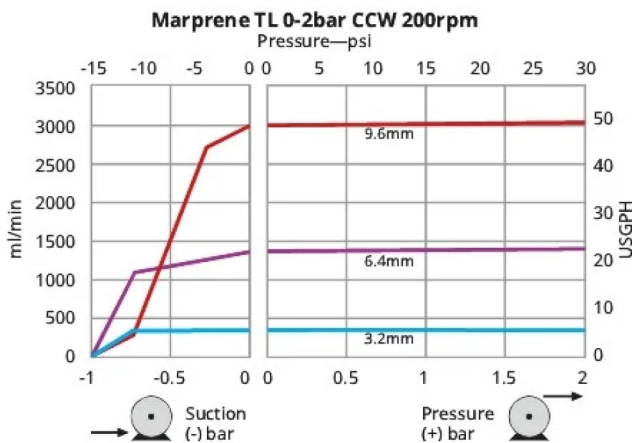
Caracteristici și beneficii

- Ecranul color și meniul structurat intuitiv oferă o indicație vizuală a stării funcționale, reducând la minimum utilizarea tastaturii
- Debite de la 0,004 ml/min (0,0006 USGPH) la 3,5 l/min (55,48 USGPH)
- Capete de pompare 520R, 520R2, 520REL, 520REM, 520REH, 520RET și 505L disponibile ca standard, altele disponibile la cerere
- Domeniu de reglare a turației 2.200:1, de la 0,1 rot/min la 220 rot/min în incremente de 0,1 rot/min
- Tastatura integrează un cod PIN de securitate pe 3 nivele
- Pompe cu carcasă IP31 (NEMA 2) și IP66 (NEMA 4X)
- Tensiune dublă, 115 V/230 V 50/60 Hz
- Opțiuni de comandă analogică/digitală de la distanță, RS232, RS485, PROFIBUS®, PROFINET®, SCADA și EtherNet/IP™



Performanțe Motor 530 cu cap de pompă 520REL

Cap de pompă cu două role 520REL pentru debitul [®] tubului elementului LoadSure — ml/min (USGPH)				
Material tub	Turație	3,2 mm	6,4 mm	9,6 mm
Tubulatură pompă Pumpsil®, GORE® STA-PURE® tubulatură - seria PCS, GORE® STA-PURE® tubulatură - seria PFL	0,1 până la 220 rpm	0,18-390 (0-6,18)	0,70-1500 (0,01-23,8)	1,60-3500 (0,03-55,5)
Marprene® TL, Bioprene® TL	0,1 până la 220 rpm	0,17-370 (0-5,86)	0,67-1500 (0,01-23,8)	1,50-3300 (0,02-52,3)



Parametri tehnici

	Motor 530 cu cap de pompă 520REL
Număr de reper al rozelor pentru cap de pompă	2
Numărul de canale pentru cap de pompă	1
Debit maxim	3500 ml/min
Debit minim	0.17 ml/min
Debit maxim	56 USGPH
Debit minim	0.0027 USGPH
Raportul de control al turației de acționare	2200:1
Turația de acționare	0.1 - 220 rot/min
Interval de temperatură de funcționare	5 °C până la 40 °C
Interval de temperatură de funcționare	40 °F până la 104 °F
Greutate	10.5 - 11.4 kg
Greutate	23.2 - 25.1 lbs
Greutate acționare	9.82, 10.7 kg
Greutate acționare	21.6, 23.6 lbs
Greutate modul NEMA	0.9 kg
Greutate modul NEMA	1.9 lbs
Tipuri de control	Analogic/digital la distanță, EtherNet/IP™, Profibus®, Profinet®, RS232, RS485, SCADA
Opțiuni de control al transmisiei	BpN, Bp, BpN, Du, DuN, DuS, En, EnN, PN, PnN, S, SN, U, UN, US
Standardele de transmisie	CE, CETLUS, C-Tick, IRAM, NSF/ANSI 61 (pentru tuburile Marprene și elementele LoadSure), RoHS
Clasa de protecție a motorului	IP31, IP66, NEMA 2, NEMA 4X
Umiditate la transmisie	(Fără condensare) 80 % până la 31 °C (88 °F) în scădere liniară până la 50 % la 40 °C (104 °F)
Zgomot de rulare	<70dBA la 1m
Altitudine maximă	2000 m
Sursa de alimentare a transmisiei	115/230 V Monofazic 50/60 Hz, 135 VA
Diametru interior al tubului compatibil	3.2, 6.4, 9.6 mm

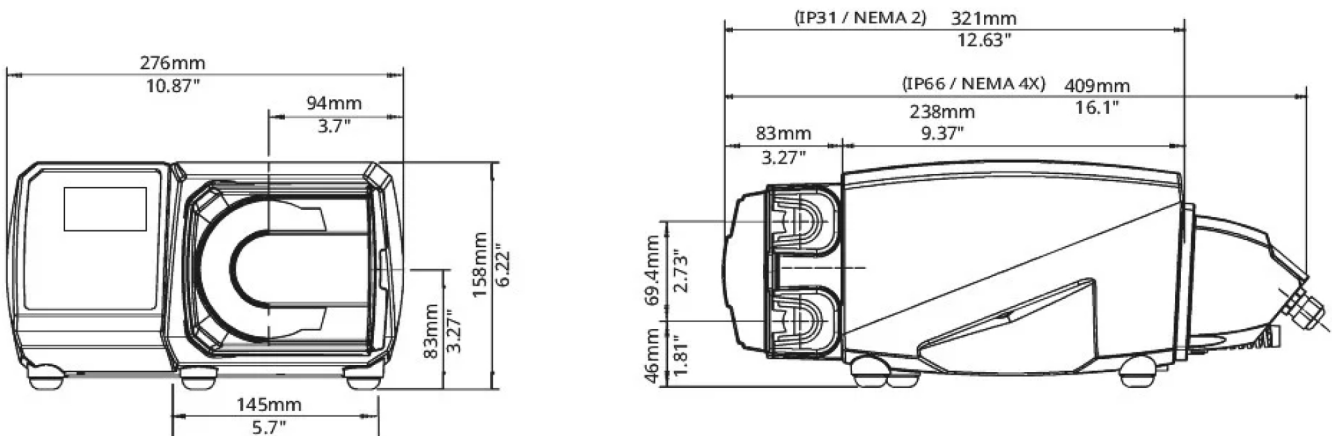
Materiale de construcție

	Motor 530 cu cap de pompă 520REL
Rulmenți	Oțel inoxidabil
Arbore motor	Oțel carbon placat cu nichel fără curent electric
Ansamblul portului de golire	Hytrel, PP (polipropilenă)
Carcasă acționare	Aluminiu turnat sub presiune LM24
Acoperire carcasă acționare	Acoperire prin pulverizare cu poliester pentru uz exterior, Alocrom cu pre-tratament
Ansamblul rolei de ghidare	Nailon umplut cu MoS2 6 (Nylatron)
Tastatură de acționare/HMI	Poliester
Obturator spate de antrenare	Oțel inoxidabil 304
Ansamblu corp pentru cap de pompă	Policarbonat (PC), Sulfură de polifenilen (PPS)
Apărătoare pentru cap de pompă	Policarbonat (PC)
Ansamblul rolei capului de pompă	Nailon umplut cu MoS2 6 (Nylatron), Oțel inoxidabil 316, Sulfură de polifenilen (PPS)
Ansamblu rotor pentru cap de pompă	Oțel inoxidabil 316, Sulfură de polifenilen (PPS)
Ghidaj cap de pompă	Sulfură de polifenilen (PPS)
Garnituri de etanșare	Neopren, PTFE
Garnituri cap de pompă	Neopren, PTFE
Panou întrerupător	Plastic ABS amestecat cu sticlă

Informațiile enumerate acoperă întreaga gamă.

Pentru specificații detaliate ale modelelor/componentelor individuale, consultați manualul de utilizare sau contactați reprezentantul WMFTS.

Dimensiuni



Opțiuni de control

Legendă pentru modelele de motoare ale pompei

530S	530SN	530U	530UN	530Du	530DuN	530Bp	530 BpN	530US	530DuS	530En	530EnN	530Pn	530PnN
Standard	Standard IP66 / NEMA 4X	Universal	Universal IP66 / NEMA 4X	Digital Universal	Digital Universal IP66 / NEMA 4X	Bus Pump / Profibus	Bus Pump / Profibus IP66 / NEMA 4X	universal scada / IP66 / NEMA 4X	Digital universal scada / IP66 / NEMA 4X	EtherNet/IP	ETHERNET/IP/IP66/NEMA 4X	PROFINET®	PROFINET® / IP66 / NEMA 4X

Comandă manuală

Motor pompă	530S	530SN	530U	530UN	530Du	530DuN	530Bp	530 BpN	530US	530DuS	530En	530EnN	530Pn	530PnN
Ecran color și tastatură intuitivă	✓	✓	✓	✓	✓	✓	✓	✓	✓	✓	✓	✓	✓	✓
Posibilitate de afișare a debitului și turației	✓	✓	✓	✓	✓	✓	✓	✓	✓	✓	✓	✓	✓	✓
Calibrare completă cu selectarea unității de măsură pentru debit	✓	✓	✓	✓	✓	✓	✓	✓	✓	✓	✓	✓	✓	✓
Funcție MemoDose	✓	✓	✓	✓	✓	✓				✓	✓			
Posibilitate de repornire automată	✓	✓	✓	✓	✓	✓	✓	✓	✓	✓	✓	✓	✓	✓
Detectare pierderi	✓	✓	✓	✓	✓	✓	✓	✓	✓	✓	✓	✓	✓	✓
Debitare (comandă prin rețea)												✓	✓	✓

Comandă la distanță

Antrenare de pompă	530S	530SN	530U	530UN	530Du	530DuN	530Bp	530 BpN	530US	530DuS	530En	530EnN	530Pn	530PnN
Pornire/oprire configurabilă, detector de pierderi și intrare pentru presostat prin închiderea contactului sau circuit logic industrial 5 V TTL sau 24 V				✓	✓	✓	✓					✓	✓	✓
Pornire/oprire configurabilă, detector de pierderi și intrare pentru presostat prin circuit logic industrial 110 V									✓	✓				
Intrare pentru schimbarea sensului de rotație și comutare în regim automat/manual prin închiderea contactului sau circuit logic industrial 5 V TTL sau 24 V				✓	✓	✓	✓							
Intrare pentru schimbarea sensului de rotație și comutare în regim automat/manual prin circuit logic industrial 110 V									✓	✓				
Operarea la distanță a MemoDose (comutator de picior/mână sau intrare logică)				✓	✓	✓	✓							
Patru ieșiri de stare digitale configurabile prinrelee de 24 V, 30 W.							✓							
Patru ieșiri de stare digitale configurabile prinrelee de 110 V.									✓	✓				
Meniu ieșiri logice configurabile				✓		✓								
Senzori de presiune/debit controlați de la distanță												✓	✓	✓

Comandă analogică a turației

Antrenare de pompă	530S	530SN	530U	530UN	530Du	530DuN	530Bp	530 BpN	530US	530DuS	530En	530EnN	530Pn	530PnN
Intrări complet configurabile; 0-10V sau 4-20mA				✓	✓	✓	✓			✓	✓			
Ieșiri analogice; 0-10V, 4-20mA				✓	✓	✓	✓			✓	✓			
Scalare de la tastatură/analogică a intrării (înlocuirea pompelor cu membrane)						✓	✓				✓			
Ieșire pentru frecvența tahometrului; 0-991Hz				✓	✓	✓	✓							
2x intrări pentru senzori 4-20 mA sau 0-1000Hz*												✓	✓	✓

Securitate

Antrenare de pompă	530S	530SN	530U	530UN	530Du	530DuN	530Bp	530 BpN	530US	530DuS	530En	530EnN	530Pn	530PnN
Cod PIN de securitate pe 3 nivele	✓	✓	✓	✓	✓	✓	✓	✓	✓	✓	✓	✓	✓	✓

Comunicare în rețea

Antrenare de pompă	530S	530SN	530U	530UN	530Du	530DuN	530Bp	530 BpN	530US	530DuS	530En	530EnN	530Pn	530PnN
Comandă prin rețea RS485						✓				✓				
Comandă prin rețea RS232					✓									

Comenzi pompă digitală (Profibus / Ethernet/IP)

Antrenare de pompă	530S	530SN	530U	530UN	530Du	530DuN	530Bp	530 BpN	530US	530DuS	530En	530EnN	530Pn	530PnN
PROFIBUS® DP V0							✓	✓						
PROFINET® (CC-B & Netload Clasa III)													✓	✓
EtherNet/IP™											✓	✓		
Viteze de comunicație de 9,6 kbits/s - 12000 kbits/s							✓	✓						
Viteză rețea: 10/100Mbps - operare duplex completă											✓	✓		
Viteză rețea: 100Mbps - operare duplex completă													✓	✓
Detectare automată a vitezei de bus							✓	✓						
Valoare prescrisă a turației							✓	✓			✓	✓	✓	✓
Autocontrol turație							✓	✓			✓	✓	✓	✓
Funcție de calibrare a debitului							✓	✓			✓	✓	✓	✓
Durată de funcționare în ore							✓	✓			✓	✓	✓	✓
Tahometru							✓	✓			✓	✓	✓	✓
Detectare pierderi							✓	✓			✓	✓	✓	✓
Alarmă pentru nivel scăzut de lichid							✓	✓			✓	✓	✓	✓
Feedback pentru diagnosticare							✓	✓			✓	✓	✓	✓

