

Acionamento 530 com cabeçote 520R

bomba microprocessada série 500

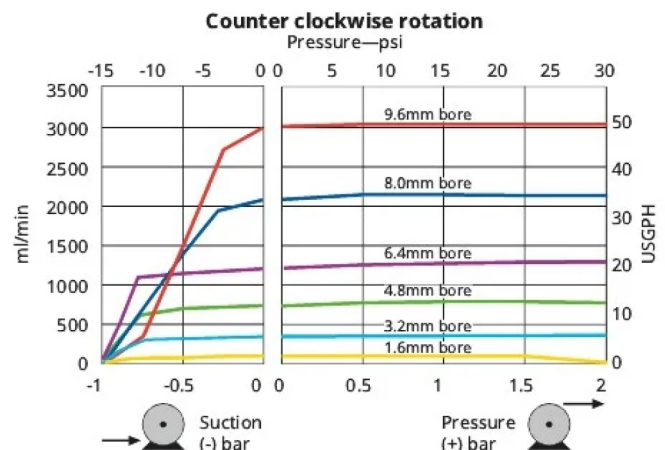
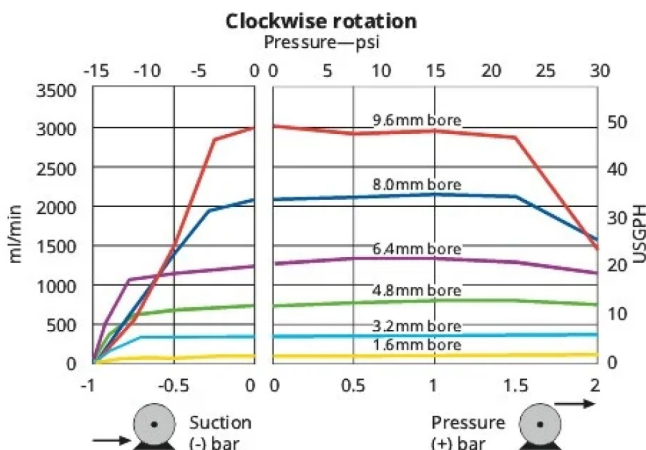
Recursos e benefícios

- Um ecrã a cores e estruturas de menu intuitivas dão uma indicação visual das condições com um mínimo de acionamento de teclas
- Caudais de 0,004 ml/min (0,0006 USGPH) a 3,5 L/min (55,48 USGPH)
- Cabeçotes 520R, 520R2, 520REL, 520REM, 520REH, 520RET e 505L disponíveis como padrão, outros disponíveis mediante solicitação
- Faixa de controlo da velocidade de 2.200:1 de 0,1 rpm até 220 rpm em incrementos de 0,1 rpm
- Teclado com bloqueio de senha numérica de 3 níveis
- Bombas microprocessadas com proteção IP31 (NEMA 2) e IP66 (NEMA 4X)
- Bi-tensão, 115 V/230 V 50/60 Hz
- Opções de controlo remoto analógico/digital, RS232, RS485, PROFIBUS®, PROFINET®, SCADA e EtherNet/IP™



Desempenho da Acionamento 530 com cabeçote 520R

Cabeçotes 520R com dois roletes com molas para mangueiras contínuas com espessura de parede de 1,6 mm— Diâmetro interno da mangueira e caudais — ml/min (USGPH)								
Material do tubo	Velocidade	0,5 mm	1,6 mm	3,2 mm	4,8 mm	6,4 mm	8,0 mm	9,6 mm
Mangueira de bomba Pumpsil®, GORE® STA-PURE® - série PCS, mangueira de bomba GORE® STA-PURE® - série PFL	0,1-220 rpm	0,004-9,5 (0-0,15)	0,04-97 (0-1,54)	0,18-390 (0-6,18)	0,40-870 (0,01-13,8)	0,70-1500 (0,01-23,8)	1,10-2400 (0,02-38)	N/A
Marprene®, Bioprene®, PureWeld XL®	0,1-220 rpm	0,004-9,0 (0-0,14)	0,04-92 (0-1,46)	0,17-370 (0-5,86)	0,38-830 (0-13,2)	0,67-1500 (0,01-23,8)	1,10-2300 (0,02-36,5)	N/A



Especificações técnicas

	Acionamento 530 com cabeçote 520R
Número de roletes do cabeçote	2
Número de canais do cabeçote	1
Caudal máx	2400 ml/min
Caudal mín.	0.004 ml/min
Caudal máx	38.4 USGPH
Caudal mín.	0.0006 USGPH
Relação de controlo da velocidade de acionamento	2200:1
Velocidade do acionamento	0.1 - 220 rpm
Faixa de temperatura de funcionamento	5 °C a 40 °C
Faixa de temperatura de funcionamento	40 °F a 104 °F
Peso	10.6 - 11.5 kg
Peso	23.4 - 25.4 lb
Peso do acionamento	9.82, 10.7 kg
Peso do acionamento	21.6, 23.6 lb
Peso do módulo NEMA	0.9 kg
Peso do módulo NEMA	2 lb
Tipos de controlos	Analógico/Digital remoto, EtherNet/ IP™, Profibus®, Profinet®, RS232, RS485, SCADA
Opções para controlo do acionamento	Bp, BpN, Du, DuN, DuS, En, EnN, Pn, PnN, S, SN, U, UN, US
Normas para o acionamento	CE, cETLus, C-Tick, IRAM, NSF/ANSI 61 (para mangueira Marprene e elementos LoadSure), RoHS
Proteção de entrada do acionamento	IP31, IP66, NEMA 2, NEMA 4X
Humidade no acionamento	(Sem condensação) 80% até 31 °C (88 °F) diminuindo linearmente para 50 % a 40 °C (104 °F)
Ruído do acionamento	<70 dBA a 1 m
Altitude máx.	2000 m
Alimentação de energia ao acionamento	115/230 V monofásica 50/60 Hz 135 VA
Diâmetros interiores das mangueiras compatíveis	0.5, 1.6, 3.2, 4.8, 6.4, 8 mm

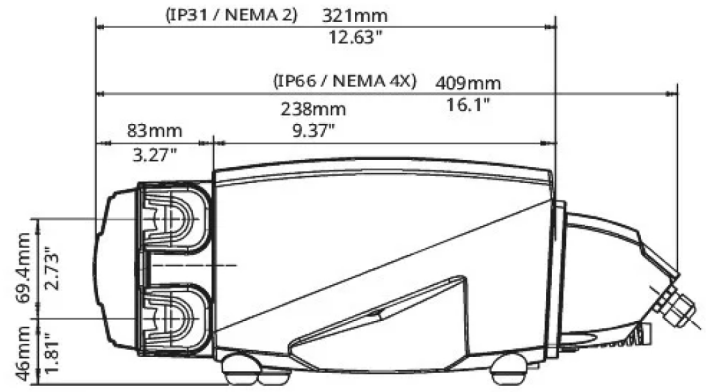
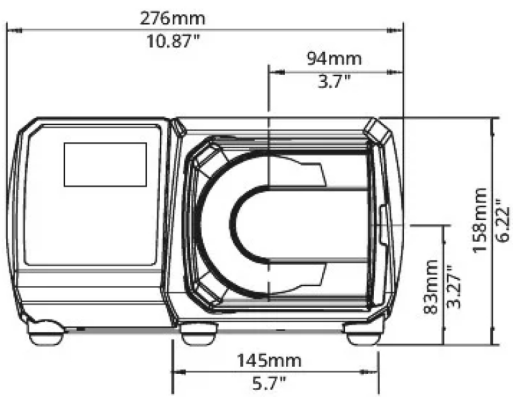
Materiais de construção

	Acionamento 530 com cabeçote 520R
Rolamentos	Aço inoxidável
Veio de acionamento	Aço carbono niquelado por reação química
Conjunto da porta de drenagem	Hytrel, PP (polipropileno)
Carça do acionamento	Alumínio fundido sob pressão LM24
Revestimento da caixa do acionamento	Pré-tratamento com Alocrom, Revestimento com pó de poliéster de grau para exterior
Conjunto dos roletes de guia	Nylon 6 preenchido com MoS2 (Nylatron)
Teclado de acionamento/HMI	Poliéster
Placa de obturação da engrenagem traseira	Aço inoxidável inox 304
Conjunto do corpo do cabeçote	Acetal, Alumínio, Latão, Liga de alumínio, Policarbonato (PC), Sulfeto de polifenileno (PPS)
Proteção do cabeçote	Policarbonato (PC)
Conjunto de roletes para cabeçote	Aço inoxidável 316, Nylon 6 preenchido com MoS2 (Nylatron), Sulfeto de polifenileno (PPS)
Conjunto do rotor do cabeçote	Aço inoxidável 316, Sulfeto de polifenileno (PPS)
Pista para cabeçote	Sulfeto de polifenileno (PPS)
Vedantes	Neopreno, PTFE
Vedações do cabeçote	Neopreno, PTFE
Placa de comutação	Plástico ABS preenchido com fibra de vidro

As informações listadas abrangem a linha completa.

Para obter especificações detalhadas de modelos/componentes individuais, consulte o manual do utilizador ou entre em contacto com o representante da WMFTS.

Dimensões



Opções de controlo

Chave para modelos de acionamento da bomba																			
530S	530SN	530U	530UN	530Du	530DuN	530Bp	530 BpN	530US	530DuS	530En	530EnN	530Pn	530PnN						
Padrões	Padrão IP66/NEMA 4X	Universal	Universal IP66/NEMA 4X	Universal digital	Universal digital IP66/NEMA 4X	Bomba de barramento / Profibus	Bomba de barramento / Profibus IP66/NEMA 4X	Universal SCADA/IP66/NEMA 4X	Universal digital SCADA / IP66 / NEMA 4X	EtherNet/IP	ETHERNET/IP/IP66/NEMA 4X	PROFINET®	PROFINET® / IP66 / NEMA 4X						
Controlo manual																			
Acionamento da bomba					530S	530SN	530U	530UN	530Du	530DuN	530Bp	530 BpN	530US	530DuS	530En	530EnN	530Pn	530PnN	
Teclado intuitivo e ecrã a cores					✓	✓	✓	✓	✓	✓	✓	✓	✓	✓	✓	✓	✓	✓	
Opção de apresentação do caudal ou da velocidade					✓	✓	✓	✓	✓	✓	✓	✓	✓	✓	✓	✓	✓	✓	
Calibração completa com escolha das unidades de caudal					✓	✓	✓	✓	✓	✓	✓	✓	✓	✓	✓	✓	✓	✓	
Função MemoDose					✓	✓	✓	✓	✓	✓	✓	✓	✓	✓	✓	✓	✓	✓	
Recurso de reinício automático					✓	✓	✓	✓	✓	✓	✓	✓	✓	✓	✓	✓	✓	✓	
Deteção de fugas					✓	✓	✓	✓	✓	✓	✓	✓	✓	✓	✓	✓	✓	✓	
Distribuição (controlo por rede)															✓	✓	✓	✓	
Controlo remoto																			
Acionamentos de bomba					530S	530SN	530U	530UN	530Du	530DuN	530Bp	530 BpN	530US	530DuS	530En	530EnN	530Pn	530PnN	
Entrada de arranque/paragem configurável, detector de vazamento e pressostato via contacto fechado ou lógica TTL de 5V ou lógica industrial de 24 V							✓	✓	✓	✓					✓	✓	✓	✓	
Entrada de arranque/paragem configurável, detector de vazamento e pressostato via lógica industrial de 110 V													✓	✓					
Entrada de mudança de sentido e alternância entre automático/manual via contacto fechado ou lógica TTL de 5 V ou industrial de 24 V							✓	✓	✓	✓									
Mudança de sentido e alternância entre automático/manual via lógica industrial de 110 V													✓	✓					
Operação remota de MemoDose (chave/pedal ou entrada lógica)							✓	✓	✓	✓									
Quatro saídas de status digital configuráveis por relés de 24V, 30W								✓		✓									
Quatro saídas de status digital configuráveis por relés de 110V													✓	✓					
Saídas lógicas configuráveis por Menu							✓		✓										
Sensores remotos de pressão/caudal															✓	✓	✓	✓	
Controlo analógico da velocidade																			
Acionamentos de bomba					530S	530SN	530U	530UN	530Du	530DuN	530Bp	530 BpN	530US	530DuS	530En	530EnN	530Pn	530PnN	
Entradas totalmente configuráveis; 0-10V ou 4-20mA							✓	✓	✓	✓			✓	✓					
Saídas analógicas; 0-10V, 4-20mA							✓	✓	✓	✓			✓	✓					
Escalonamento de entrada analógica/por teclado (substituição de bombas de diafragma)									✓	✓			✓						
Saída de frequência de tacógrafo; 0-991Hz							✓	✓	✓	✓									
2x entradas de sensor 4-20 mA ou 0-1000 Hz*															✓	✓	✓	✓	
Segurança																			
Acionamentos de bomba					530S	530SN	530U	530UN	530Du	530DuN	530Bp	530 BpN	530US	530DuS	530En	530EnN	530Pn	530PnN	
Bloqueio com senha numérica de 3 níveis					✓	✓	✓	✓	✓	✓	✓	✓	✓	✓	✓	✓	✓	✓	✓
Comunicação de rede																			
Acionamentos de bomba					530S	530SN	530U	530UN	530Du	530DuN	530Bp	530 BpN	530US	530DuS	530En	530EnN	530Pn	530PnN	
Controlo por rede RS485									✓				✓						
Controlo por rede RS232							✓												
Comandos digitais da bomba(Profibus / EtherNet/IP)																			
Acionamentos de bomba					530S	530SN	530U	530UN	530Du	530DuN	530Bp	530 BpN	530US	530DuS	530En	530EnN	530Pn	530PnN	
PROFIBUS® DP V0											✓	✓							
PROFINET® (CC-B & Netload Classe III)																✓	✓		
EtherNet/ IP™														✓	✓				
Velocidades de comunicação de 9,6 kbits/s até 12000 kbits/s											✓	✓							
Velocidade da rede: 10/100Mbps - operação Full Duplex															✓	✓			
Velocidade da rede: 100Mbps - operação Full Duplex																	✓	✓	
Deteção automática da velocidade do barramento											✓	✓							
Ponto de ajuste da velocidade											✓	✓			✓	✓	✓	✓	
Resposta de velocidade											✓	✓			✓	✓	✓	✓	
Função de calibração do caudal											✓	✓			✓	✓	✓	✓	
Horas de operação											✓	✓			✓	✓	✓	✓	
Conta-giros											✓	✓			✓	✓	✓	✓	
Deteção de fugas											✓	✓			✓	✓	✓	✓	
Alarme de nível de fluido baixo											✓	✓			✓	✓	✓	✓	
Resposta de diagnóstico											✓	✓			✓	✓	✓	✓	
Vazões totais															✓	✓	✓	✓	

