

Acionamento 530 com cabeçote 520R2

bomba microprocessada série 500

Recursos e benefícios

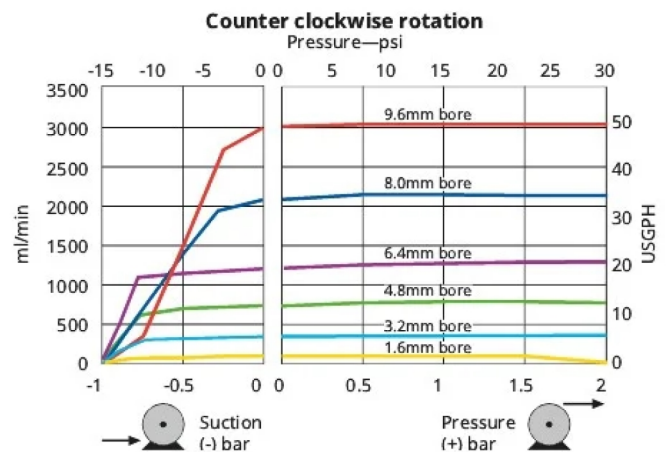
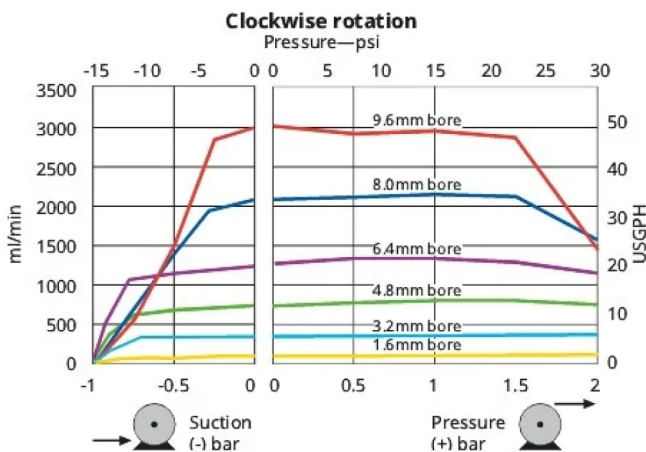
- Tela colorida e estruturas de menu intuitivas oferecem indicação visual das condições com um mínimo de acionamento de teclas
- Vazões de 0,004 ml/min (0,0006 USGPH) a 3,5 L/min (55,48 USGPH)
- Cabeçotes 520R, 520R2, 520REL, 520REM, 520REH, 520RET e 505L disponíveis como padrão, outros disponíveis mediante solicitação
- 2.200:1 faixa de controle de velocidade de 0,1 rpm até 220 rpm em incrementos de 0,1 rpm
- Teclado com bloqueio de senha numérica de 3 níveis
- Bombas microprocessadas com proteção IP31 (NEMA 2) e IP66 (NEMA 4X)
- Bivolt, 115 V/230 V 50/60 Hz
- Opções de controle remoto analógico/digital, RS232, RS485, PROFIBUS®, PROFINET®, SCADA e Ethernet/IP™



Desempenho Acionamento 530 com cabeçote 520R2

Cabeçotes de roletas de mola duplos 520R2 para mangueira contínua com espessura de parede de 2,4 mm— Diâmetro interno da mangueira e vazões — ml/min (USGPH)

Material da mangueira	Velocidade	0,5 mm	1,6 mm	3,2 mm	4,8 mm	6,4 mm	8,0 mm	9,6 mm
Mangueira de bomba Pumpsil®, GORE® STA-PURE® - série PCS, mangueira de bomba GORE® STA-PURE® - série PFL	0,1-220 rpm	N/A	0,04-97 (0-1,54)	0,18-390 (0-6,18)	0,40-870 (0,01-13,8)	0,70-1500 (0,01-23,8)	1,10-2400 (0,02-38)	1,60-3500 (0,03-55,5)
Marprene®/Bioprene®, PureWeld XL®	0,1-220 rpm	N/A	0,04-92 (0-1,46)	0,17-370 (0-5,86)	0,38-830 (0-13,2)	0,67-1500 (0,01-23,8)	1,10-2300 (0,02-36,5)	1,50-3300 (0,02-52,3)



Especificações técnicas

	Acionamento 530 com cabeçote 520R2
Número de roletes do cabeçote	2
Número de canais do cabeçote	1
Vazão máx	3500 ml/min
Vazão mínima	0.04 ml/min
Vazão máx	56 USGPH
Vazão mínima	0.0006 USGPH
Relação de controle da velocidade de acionamento	2200:1
Velocidade de acionamento	0.1 - 220 Rpm
Faixa de temperatura de funcionamento	5 °C a 40 °C
Faixa de temperatura de funcionamento	40 °F a 104 °F
Peso	10.6 - 11.5 kg
Peso	23.4 - 25.4 lb
Peso da unidade	9.82, 10.7 kg
Peso da unidade	21.6, 23.6 lb
Peso do módulo NEMA	0.9 kg
Peso do módulo NEMA	2 lb
Tipos de controle	Analógico/Digital remoto, EtherNet/ IP™, Profibus®, Profinet®, RS232, RS485, SCADA
Opções de controle de acionamento	BpN, Bp, BpN, Du, DuN, DuS, En, EnN, EUA, Pn, PnN, S, SN, U, UN
Padrões de acionamento	CE, cETLus, C-Tick, IRAM, NSF/ANSI 61 (para mangueira Marprene e elementos LoadSure), RoHS
Proteção de entrada do acionamento	IP31, IP66, NEMA 2, NEMA 4X
Umidade do acionamento	(Sem condensação) 80% até 31 °C (88 °F) diminuindo linearmente para 50 % a 40 °C (104 °F)
Ruído do acionamento	<70 dBA a 1 m
Altitude máxima	2000 m
Fonte de alimentação do acionamento	115/230 V 1 ph 50/60 Hz 135 VA
Tamanho do diâmetro interno da mangueira compatível	1.6, 3.2, 4.8, 6.4, 8, 9.6 mm

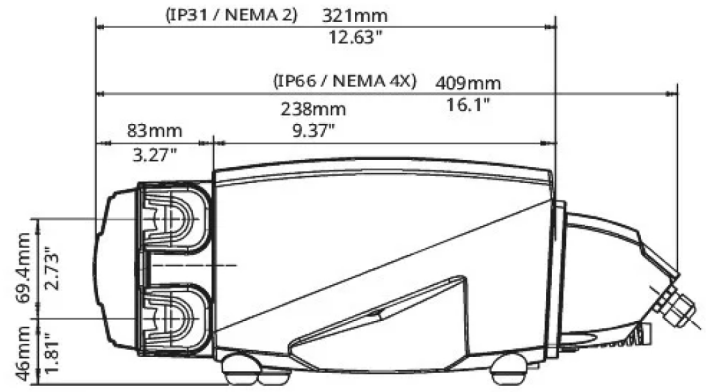
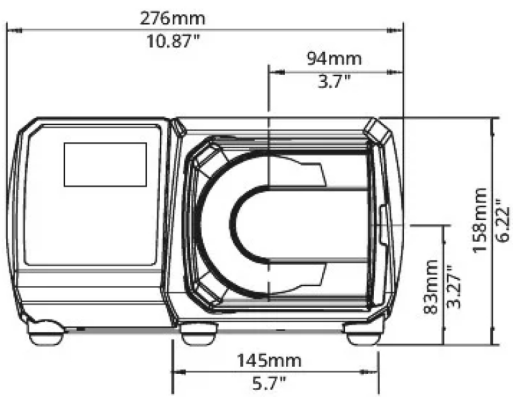
Materiais de construção

	Acionamento 530 com cabeçote 520R2
Mancais	Aço inox
Eixo de acionamento	Aço carbono niquelado por reação química
Conjunto da porta de drenagem	Hytrel, PP (polipropileno)
Carcaça do acionamento	Alumínio fundido sob pressão LM24
Revestimento do gabinete do acionamento	Pré-tratamento com Alocrom, Revestimento com pó de poliéster de grau exterior
Conjunto do rolete de guia	Náilon 6 preenchido com MoS2 (Nylatron)
Teclado de acionamento/HMI	Poliéster
Placa cega traseira do acionamento	Aço inox 304
Conjunto do corpo do cabeçote	Acetal, Alumínio, Latão, Liga de alumínio, Policarbonato (PC), Sulfeto de polifenileno (PPS)
Tampa do cabeçote	Policarbonato (PC)
Conjunto do rolete do cabeçote	Aço inox 316, Náilon 6 preenchido com MoS2 (Nylatron), Sulfeto de polifenileno (PPS)
Conjunto do rotor do cabeçote	Aço inox 316, Sulfeto de polifenileno (PPS)
Pista do cabeçote	Sulfeto de polifenileno (PPS)
Vedações	Neoprene, PTFE
Vedações do cabeçote	Neoprene, PTFE
Placa de interruptor	Plástico ABS preenchido com fibra de vidro

As informações listadas abrangem a linha completa.

Para obter especificações detalhadas de modelos/componentes individuais, consulte o manual do usuário ou entre em contato com o representante da WMFTS.

Dimensões



Opções de controle

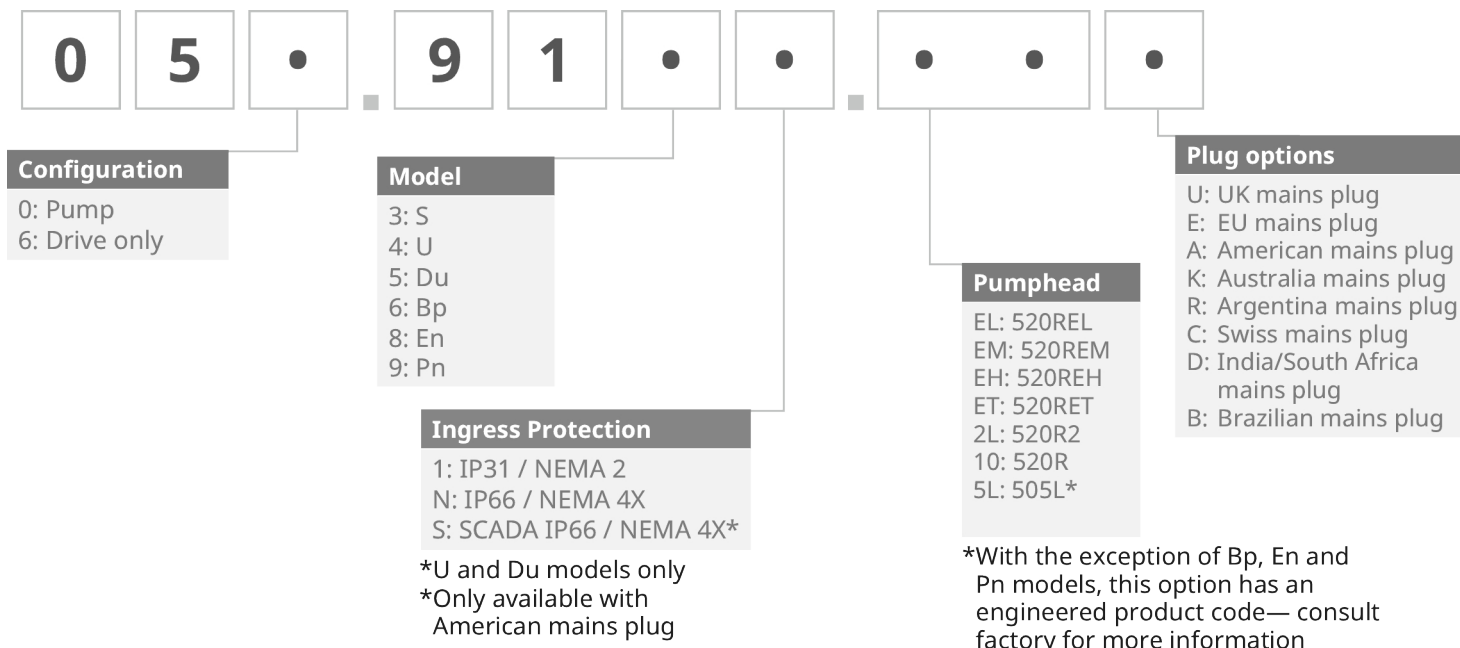
Chave para modelos de acionamento da bomba														
530S	530SN	530U	530UN	530Du	530DuN	530Bp	530 BpN	530US	530DuS	530En	530EnN	530Pn	530PnN	
Padrões	Padrão IP66/NEMA 4X	Universal	Universal IP66/NEMA 4X	Universal digital	Universal digital IP66/NEMA 4X	Bomba de barramento / Profibus	Bomba de barramento / Profibus IP66/NEMA 4X	Universal SCADA/IP66/NEMA 4X	Universal digital SCADA / IP66 / NEMA 4X	EtherNet/IP	ETHERNET/IP/IP66/NEMA 4X	PROFINET®	PROFINET® / IP66 / NEMA 4X	
Controle manual														
Acionamento da bomba														
Teclado intuitivo e tela colorida	✓	✓	✓	✓	✓	✓	✓	✓	✓	✓	✓	✓	✓	
Opção de exibição de vazão ou velocidade	✓	✓	✓	✓	✓	✓	✓	✓	✓	✓	✓	✓	✓	
Calibração completa com escolha das unidades de vazão	✓	✓	✓	✓	✓	✓	✓	✓	✓	✓	✓	✓	✓	
Função MemoDose	✓	✓	✓	✓	✓	✓	✓	✓	✓	✓	✓	✓	✓	
Recurso de reinício automático	✓	✓	✓	✓	✓	✓	✓	✓	✓	✓	✓	✓	✓	
Deteção de vazamento	✓	✓	✓	✓	✓	✓	✓	✓	✓	✓	✓	✓	✓	
Distribuição (controle de rede)											✓	✓	✓	
Controle remoto														
Acionamentos de bomba														
	530S	530SN	530U	530UN	530Du	530DuN	530Bp	530 BpN	530US	530DuS	530En	530EnN	530Pn	530PnN
Entrada de partida/parada configurável, detector de vazamento e pressostato via contato fechado ou lógica TTL de 5V ou lógica industrial de 24 V				✓	✓	✓	✓				✓	✓	✓	✓
Entrada de partida/parada configurável, detector de vazamento e pressostato via lógica industrial de 110 V									✓	✓				
Entrada de mudança de sentido e alternância entre automático/manual via contato fechado ou lógica TTL de 5 V ou industrial de 24 V				✓	✓	✓	✓							
Mudança de sentido e alternância entre automático/manual via lógica industrial de 110 V									✓	✓				
Operação remota de MemoDose (chave/pedal ou entrada lógica)				✓	✓	✓	✓							
Quatro saídas de status digital configuráveis por relés de 24V, 30W					✓	✓	✓							
Quatro saídas de status digital configuráveis por relés de 110V									✓	✓				
Saídas lógicas configuráveis por Menu				✓	✓	✓	✓							
Sensores remotos de pressão/vazão											✓	✓	✓	✓
Controle analógico de velocidade														
Acionamentos de bomba														
	530S	530SN	530U	530UN	530Du	530DuN	530Bp	530 BpN	530US	530DuS	530En	530EnN	530Pn	530PnN
Entradas totalmente configuráveis; 0-10V ou 4-20mA				✓	✓	✓	✓		✓	✓				
Saídas analógicas; 0-10V, 4-20mA				✓	✓	✓	✓		✓	✓				
Escalonamento de entrada analógica/por teclado (substituição de bombas de diafragma)						✓	✓			✓				
Saída de frequência de tacógrafo; 0-991Hz				✓	✓	✓	✓							
2x entradas de sensor 4-20 mA ou 0-1000 Hz*											✓	✓	✓	✓
Segurança														
Acionamentos de bomba														
Bloqueio com senha numérica de 3 níveis	✓	✓	✓	✓	✓	✓	✓	✓	✓	✓	✓	✓	✓	✓
Comunicação de rede														
Acionamentos de bomba														
	530S	530SN	530U	530UN	530Du	530DuN	530Bp	530 BpN	530US	530DuS	530En	530EnN	530Pn	530PnN
Controle de rede RS485						✓				✓				
Controle de rede RS232					✓									
Comandos digitais da bomba(Profibus / EtherNet/IP)														
Acionamentos de bomba														
	530S	530SN	530U	530UN	530Du	530DuN	530Bp	530 BpN	530US	530DuS	530En	530EnN	530Pn	530PnN
PROFIBUS® DP V0							✓	✓						
PROFINET® (CC-B & Netload Classe III)													✓	✓
EtherNet/ IP™											✓	✓		
Velocidades de comunicação de 9,6 kbits/s até 12000 kbits/s							✓	✓						
Velocidade da rede: 10/100Mbps - operação Full Duplex											✓	✓		
Velocidade da rede: 100Mbps - operação Full Duplex													✓	✓
Deteção automática de velocidade de barramento							✓	✓						
Ponto de ajuste da velocidade							✓	✓			✓	✓	✓	✓
Resposta de velocidade							✓	✓			✓	✓	✓	✓
Função de calibração da vazão							✓	✓			✓	✓	✓	✓
Horas de operação							✓	✓			✓	✓	✓	✓
Conta-giros							✓	✓			✓	✓	✓	✓
Deteção de vazamento							✓	✓			✓	✓	✓	✓
Alarme de nível de fluido baixo							✓	✓			✓	✓	✓	✓
Resposta de diagnóstico							✓	✓			✓	✓	✓	✓
Vazões totais											✓	✓	✓	✓

Escalas de sensores												✓	✓	✓	✓
Envase (Controle por rede)**												✓	✓	✓	✓

*Faixa suportada de sensores de pressão/fluxo de terceiros - consulte a lista de sensores compatíveis em www.wmfts.com/literature

**Envase (Rede/Manual) - Registro de até 100 receitas localmente ou via controle de rede. Os recursos incluem volume, vazão, anti-gotejamento, inclinação e tempos de retardo. Faça a execução como lotes usando controles locais, controle por rede ou controle manual via teclado.

Códigos de produto



Mangueira com espessura de parede de 2,4 mm para 520R2							
Diâmetro interno da mangueira	Mangueira	Pumpsil®	PureWeld XL®	Bioprene®	STA-PURE® PCS	STA-PURE® PFL	Marprene®
1,6 mm (1/16")	119	913.A016.024		933.0016.024	961.0016.024	966.0016.024	902.0016.024
3,2 mm (1/8")	120	913.A032.024	N/A	933.0032.024	961.0032.024	966.0032.024	902.0032.024
4,8 mm (3/16")	15	913.A048.024		933.0048.024	961.0048.024	966.0048.024	902.0048.024
6,4 mm (1/4")	24	913.A064.024	941.0064.024	933.0064.024	961.0064.024	966.0064.024	902.0064.024
8,0 mm (5/16")	121	913.A080.024		933.0080.024	961.0080.024	966.0080.024	902.0080.024
9,6 mm (3/8")	122	913.A096.024	N/A	933.0096.024	961.0096.024	966.0096.024	902.0096.024

Isonção de responsabilidade: Todas as vazões indicadas foram obtidas bombeando água a 20 °C (68 °F) com sucção zero e alturas manométricas. As informações deste documento são consideradas corretas, porém a Watson-Marlow Limited não se responsabiliza por nenhum erro que este documento possa conter e reserva-se o direito de alterar especificações sem aviso prévio. É responsabilidade do usuário garantir que o produto seja o adequado para a sua aplicação. Watson-Marlow, LoadSure, Pumpsil, PureWeld XL, Bioprene, Marprene são marcas comerciais registradas da Watson-Marlow Limited. Tri-Clamp é marca registrada da Alfa Laval Corporate AB. GORE e STA-PURE são marcas comerciais registradas da W.L. Gore and Associates. Ao fazer um pedido de bombas e mangueiras, informe o código do produto.

wmfts.com/global



06 June 2024