

Napęd 530 z głowicą pompy 520REM

pompa w obudowie serii 500

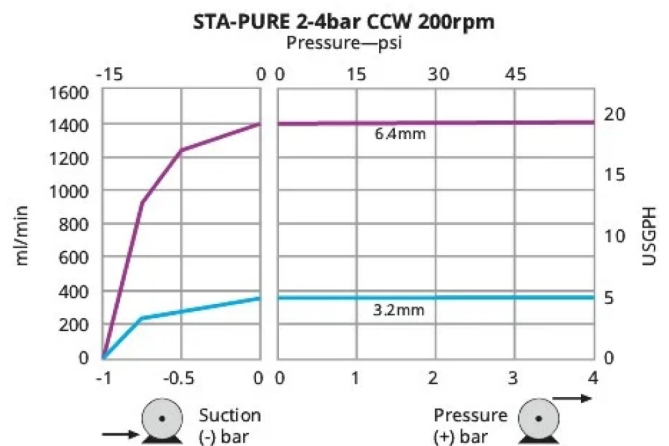
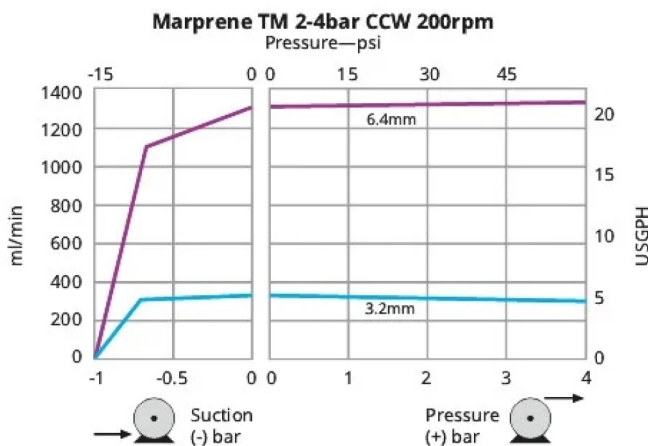
Cechy i korzyści

- Kolorowy wyświetlacz i intuicyjna struktura menu zapewniają przejrzysty wgląd w stan urządzenia i minimalizują liczbę naciśnięć przycisków.
- Natężenia przepływu od 0,004 ml/min (0,0006 gal. USA/h) do 3,5 l/min (55,48 gal. USA/h)
- Głowice pomp 520R, 520R2, 520REL, 520REM, 520REH, 520RET i 505L dostępne są standardowo, inne dostępne na życzenie
- Zakres kontroli prędkości 2200:1 od 0,1 do 220 obr./min w postęпах co 0,1 obr./min
- Klawiatura z obsługą trzystopniowej ochrony z kodem PIN.
- Pompy w obudowach o klasie ochrony IP31 (NEMA 2) i IP66 (NEMA 4X).
- Zasilanie dwunapięciowe 115/230 V, 50/60 Hz
- Sterowanie zdalne analogowe/cyfrowe oraz w oparciu o interfejsy RS232, RS485, PROFIBUS®, PROFINET®, SCADA and EtherNet/IP™



Parametry pracy Napęd 530 z głowicą pompy 520REM

Dwurolkowe głowice pomp 520REM dla elementów węża LoadSure® — natężenie przepływu — ml/min (USGPH)			
Materiał węży	Prędkość	3,2 mm	6,4mm
Węże pomp serii PCS Pumpsil®, GORE® STA-PURE®, Węże pomp serii PFL GORE® STA-PURE PUMPING®-	od 0,1 do 220 obr./min	0,18-390 (0-6,18)	0,70-1500 (0,01-23,8)
Marpren® TM, Biopren® TM	od 0,1 do 220 obr./min	0,17-370 (0-5,86)	0,67-1500 (0,01-23,8)



Specyfikacja techniczna

	Napęd 530 z głowicą pompy 520REM
Liczba rolek w głowicy pompy	2
Liczba kanałów głowicy pompy	1
Maks. natężenie przepływu	1500 ml/min
Min. natężenie przepływu	0.17 ml/min
Maks. natężenie przepływu	24 gal. USA/h
Min. natężenie przepływu	0.0027 gal. USA/h
Stosunek sterowania prędkością	2200:1
Prędkość napędu	0.1 - 220 obr./min
Zakres temperatur roboczych	5 °C do 40 °C
Zakres temperatur roboczych	40 °F do 104 °F
Masa	10.5 - 11.4 kg
Masa	23.2 - 25.1 lbs
Masa napędu	9.82, 10.7 kg
Masa napędu	21.6, 23.6 lbs
Waga modułu NEMA	0.9 kg
Waga modułu NEMA	1.9 lbs
Typy sterowania	EtherNet/IP™, Profibus®, Profinet®, RS232, RS485, SCADA, Zdalny analogowy/cyfrowy
Opcje sterowania napędem	BpN, Bp, BpN, Du, DuN, DuS, En, EnN, Pn, PnN, S, SN, U, UN, US
Normy dla napędu	CE, cETLus, C-Tick, IRAM, NSF/ANSI 61 (dla węży Marprene i elementów LoadSure), RoHS
Stopień ochrony napędu	IP31, IP66, NEMA 2, NEMA 4X
Wilgotność napędu	wilgotność względna 10 do 100 % (z kondensacją)
Hałas z napędu	<70 dBA z 1 m
Maks. wysokość	2000 m
Zasilanie napędu	115/230 V, 1 faza, 50/60 Hz, 135 VA
Rozmiar otworu kompatybilnego węża	3.2, 6.4 mm

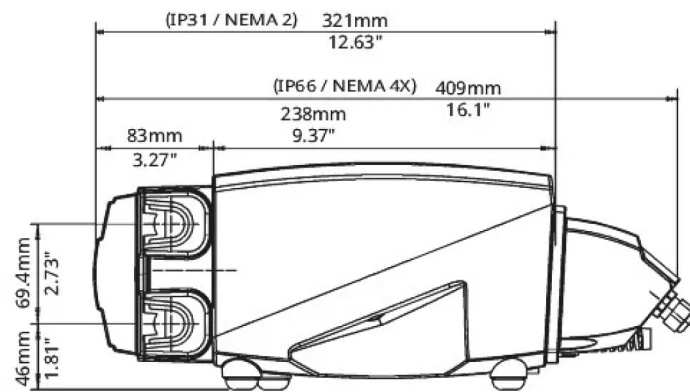
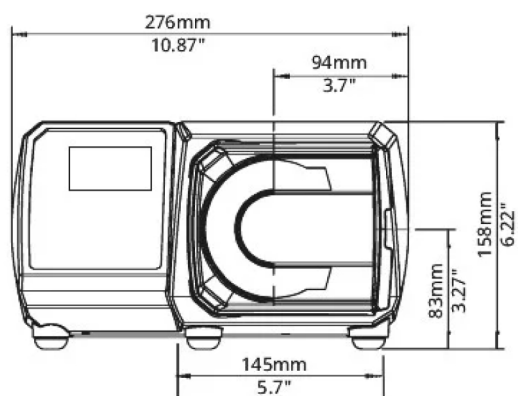
Materiały konstrukcyjne

	Napęd 530 z głowicą pompy 520REM
Łożyska	Stal nierdzewna
Wał napędowy	Stal węglowa powlekana bezprądowo niklem
Zespół przyłącza spustowego	Hytrel, PP (polipropylen)
Obudowa napędu	Ciśnieniowy odlew aluminiowy LM24
Powłoka obudowy napędu	Wstępna obróbka Alocrom, Zewnętrzna poliestrowa farba proszkowa
Zespół rolki prowadzącej	Nylon 6 wypełniony MoS2 (Nylatron)
Klawiatura/interfejs HMI napędu	Poliester
Tyłna płyta zaślepiająca napędu	Stal nierdzewna 304
Zespół korpusu głowicy pompy	Polisiarczek fenylenu (PPS), Poliwęglan (PC)
Ośłona głowicy pompy	Poliwęglan (PC)
Zespół rolki pompy	Nylon 6 wypełniony MoS2 (Nylatron), Polisiarczek fenylenu (PPS), Stal nierdzewna 316
Zespół wirnika głowicy pompy	Polisiarczek fenylenu (PPS), Stal nierdzewna 316
Bieżnia głowicy pompy	Polisiarczek fenylenu (PPS)
Uszczelnienia	Neopren, PTFE
Uszczelki głowicy pompy	Neopren, PTFE
Płytki przełączająca	Tworzywo ABS wypełniane szkłem

Podane informacje dotyczą całej gamy.

Szczegółowe dane techniczne poszczególnych modeli/podzespołów można znaleźć w instrukcji obsługi lub uzyskać od przedstawiciela firmy WMFTS.

Wymiary



Opcje sterowania

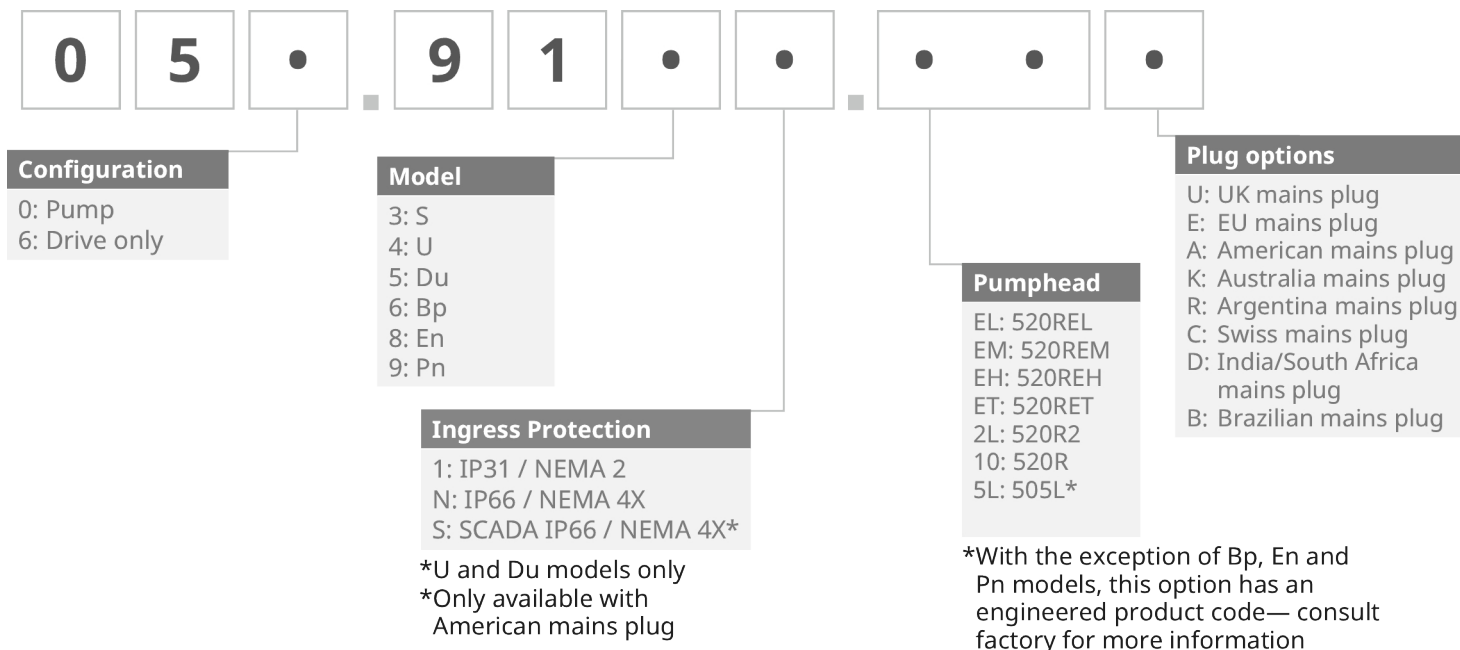
Klucz do modeli z napędem pompy														
530S	530SN	530U	530UN	530Du	530DuN	530Bp	530 BpN	530US	530DuS	530En	530EnN	530Pn	530PnN	
Standard	Standard IP66/NEMA 4x	Universal	Universal IP66/NEMA 4X	Digital Universal	Digital Universal IP66/NEMA 4X	Bus Pump/Profibus	Bus Pump/Profibus IP66/NEMA 4X	Universal SCADA / IP66 / NEMA 4X	Digital Universal SCADA / IP66 / NEMA 4X	EtherNet/IP	EtherNet/IP / IP66 / NEMA 4X	PROFINET®	PROFINET® / IP66 / NEMA 4X	
Sterowanie ręczne														
Napęd pompy														
	530S	530SN	530U	530UN	530Du	530DuN	530Bp	530 BpN	530US	530DuS	530En	530EnN	530Pn	530PnN
Intuicyjna klawiatura i kolorowy wyświetlacz	✓	✓	✓	✓	✓	✓	✓	✓	✓	✓	✓	✓	✓	✓
Możliwość wyświetlania natężenia przepływu albo prędkości	✓	✓	✓	✓	✓	✓	✓	✓	✓	✓	✓	✓	✓	✓
Pełne możliwości kalibracji z wyborem jednostek przepływu	✓	✓	✓	✓	✓	✓	✓	✓	✓	✓	✓	✓	✓	✓
Funkcja MemoDose	✓	✓	✓	✓	✓	✓	✓	✓	✓	✓	✓	✓	✓	✓
Funkcja automatycznego ponownego rozruchu	✓	✓	✓	✓	✓	✓	✓	✓	✓	✓	✓	✓	✓	✓
Wykrywanie nieszczelności	✓	✓	✓	✓	✓	✓	✓	✓	✓	✓	✓	✓	✓	✓
Dozowanie (sterowania sieciowe)												✓	✓	✓
Zdalne sterowanie														
Napędy pompy														
	530S	530SN	530U	530UN	530Du	530DuN	530Bp	530 BpN	530US	530DuS	530En	530EnN	530Pn	530PnN
Konfigurowalne wejścia uruchamiania/zatrzymywania, wykrywacza nieszczelności i wyłącznika ciśnieniowego przez zwarcie styków bądź przemysłowy układ logiczny 5 V TTL lub 24 V			✓	✓	✓	✓					✓	✓	✓	✓
Konfigurowalne wejścia uruchamiania/zatrzymywania, wykrywacza nieszczelności i wyłącznika ciśnieniowego przez przemysłowy układ logiczny 110 V									✓	✓				
Wejścia zmiany kierunku i przełączania trybu automatycznego/ręcznego przez zwarcie styków bądź przemysłowy układ logiczny 5 V TTL lub 24 V			✓	✓	✓	✓								
Wejścia zmiany kierunku i przełączania trybu automatycznego/ręcznego przez przemysłowy układ logiczny 110 V									✓	✓				
Zdalne sterowanie funkcją MemoDose (przełącznik ręczny/nożny lub wejście układu logicznego)			✓	✓	✓	✓								
Cztery konfigurowalne cyfrowe wyjścia stanu przez przekaźniki 24V, 30W.				✓		✓								
Cztery konfigurowalne cyfrowe wyjścia stanu przez przekaźniki 110V.									✓	✓				
Wyjścia układu logicznego konfigurowalne w menu			✓		✓									
Czujniki zdalnej regulacji ciśnienia/przepływu											✓	✓	✓	✓
Analogowe sterowanie prędkością														
Napędy pompy														
	530S	530SN	530U	530UN	530Du	530DuN	530Bp	530 BpN	530US	530DuS	530En	530EnN	530Pn	530PnN
W pełni konfigurowalne wejścia; 0-10 V lub 4-20 mA			✓	✓	✓	✓			✓	✓				
Wyjścia analogowe; 0-10 V, 4-20 mA			✓	✓	✓	✓			✓	✓				
Skalowanie sygnału wejściowego przy użyciu klawiatury/analogowo (wymiana pomp membranowych)					✓	✓				✓				
Wyjście częstotliwości tachometru; 0-991 Hz			✓	✓	✓	✓								
2x wejścia czujników 4-20 mA lub 0-1000Hz*											✓	✓	✓	✓
Bezpieczeństwo														
Napędy pompy														
	530S	530SN	530U	530UN	530Du	530DuN	530Bp	530 BpN	530US	530DuS	530En	530EnN	530Pn	530PnN
Trzypostopowa ochrona kodem PIN	✓	✓	✓	✓	✓	✓	✓	✓	✓	✓	✓	✓	✓	✓
Komunikacja sieciowa														
Napędy pompy														
	530S	530SN	530U	530UN	530Du	530DuN	530Bp	530 BpN	530US	530DuS	530En	530EnN	530Pn	530PnN
Sterowanie sieciowe przez interfejs RS485						✓				✓				
Sterowanie sieciowe przez interfejs RS232					✓									
Cyfrowe polecenia pompy (Profibus/EtherNet/IP)														
Napędy pompy														
	530S	530SN	530U	530UN	530Du	530DuN	530Bp	530 BpN	530US	530DuS	530En	530EnN	530Pn	530PnN
PROFIBUS® DP V0							✓	✓						
PROFINET® (CC-B i klasa obciążenia sieciowego III)													✓	✓
EtherNet/IP™											✓	✓		
Szybkość komunikacji od 9,6 kb/s do 12 000 kb/s							✓	✓						
Szybkość sieci: 10/100 Mbps - praca w trybie dwustronnym full duplex											✓	✓		
Szybkość sieci: 100 Mbps - praca w trybie dwustronnym full duplex													✓	✓
Automatyczna detekcja prędkości magistrali							✓	✓						
Punkt nastawy prędkości							✓	✓			✓	✓	✓	✓
Informacja zwrotna o prędkości							✓	✓			✓	✓	✓	✓
Funkcja kalibracji natężenia przepływu							✓	✓			✓	✓	✓	✓
Godziny pracy							✓	✓			✓	✓	✓	✓
Licznik obrotów							✓	✓			✓	✓	✓	✓
Wykrywanie nieszczelności							✓	✓			✓	✓	✓	✓
Alarm niskiego poziomu cieczy							✓	✓			✓	✓	✓	✓
Diagnostyczne informacje zwrotne							✓	✓			✓	✓	✓	✓

Przepływomierz											✓	✓	✓	✓
Skalowanie czujników											✓	✓	✓	✓
Dozowanie (sterowanie sieciowe)**											✓	✓	✓	✓

*Gama obsługiwanych czujników ciśnienia/przepływu innych firm – zobacz listę kompatybilnych czujników na www.wmfts.com/literature

**Dozowanie (sieciowe/ręczne) – Przechowywanie do 100 receptur lokalnie lub poprzez sterowanie sieciowe. Funkcje obejmują objętość, natężenie przepływu, ograniczenie kapania, rampę i opóźnienia czasowe. Uruchamiaj je jako partie przy użyciu lokalnego, sieciowego lub ręcznego sterowania z klawiatury.

Kody produktu



Kody produktu komponentów dla modelu 520REM				
	Elementy przemysłowe LoadSure®, szybkozłączki PVDF		Elementy sanitarne LoadSure™, sanitarne złącza PVDF 3/4	
	3,2 mm	6,4mm	3,2 mm	6,4mm
Bioprene® TM			933.P032.PFT	933.P064.PFT
Marpene® TM	902.P032.PFQ	902.P064.PFQ		
STA-PURE® Seria PCS			961.M032.PFT	961.M064.PFT
STA-PURE® Seria PFL	966.M032.PFQ	966.M064.PFQ	966.M032.PFT	966.M064.PFT

Zrzeczenie się odpowiedzialności: Wszystkie wartości natężenia przepływu uzyskano przy tłoczeniu wody o temperaturze 20 °C (68 °F) i przy zerowych wysokościach ssania i tłoczenia. Informacje zawarte w niniejszym dokumencie uważa się za prawdziwe, jednak Watson-Marlow Limited nie bierze odpowiedzialności za występujące błędy i zastrzega sobie prawo do wprowadzania zmian w specyfikacji bez powiadomienia. Odpowiedzialność za zapewnienie przydatności produktu do użytkowania w konkretnym zastosowaniu spoczywa na użytkownikach. Watson-Marlow, LoadSure, Pumpsil, PureWeld XL, Bioprene oraz Marprene są zarejestrowanymi znakami towarowymi firmy Watson-Marlow Limited. Tri-Clamp jest zarejestrowanym znakiem towarowym firmy Alfa Laval Corporate AB. GORE i STA-PURE są zarejestrowanymi znakami towarowymi firmy W.L. Gore and Associates. Podczas zamawiania pomp i węży prosimy podawać kod produktu.

wmfts.com/global



06 June 2024