

530-drivverk med 520RET-pumpehode

500-serien av kapslede pumper

Funksjoner og fordeler

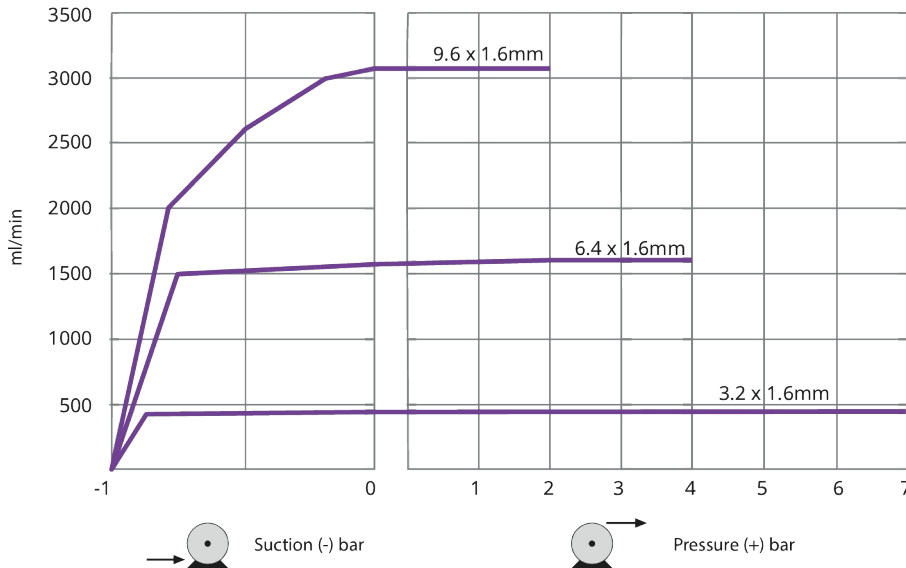
- Fargeskjerm og intuitive menystrukturer gir visuell statusindikasjon og minimale tastetrykk
- Gjennomløpshastigheter fra 0,004 ml/min (0,0006 USGPH) til 3,5 l/min (55,48 USGPH)
- Pumpehodene 520R, 520R2, 520REL, 520REM, 520REH, 520RET og 505L tilgjengelige som standard, andre tilgjengelige på forespørsel
- 2200:1 hastighetsstyringsområde fra 0,1 til 220 o/min med trinn på 0,1 o/min
- Tastaturet har en sikkerhets-PIN-lås på 3 nivåer
- IP31 (NEMA 2) og IP66 (NEMA 4X) kapslede pumper
- Dobbel spenning, 115 V / 230 V 50/60 Hz
- Alternativer for analog/digital fjernstyring, RS232, RS485, PROFIBUS®, PROFINET®, SCADA og EtherNet/IP™



530-drivverk med 520RET-pumpehode ytelse

520RET-pumpehoder med to ruller for Maxthane® LoadSure® elementer rør — gjennomløpshastighet — ml/min (USGPH)				
Rørmateriale	Turtall	3.2mm	6.4mm	9,6mm
Maxthane®	0,1-220 o/m	0,24-520 (0-8,24)	0,75-1600 (0,01-25,4)	1,3-2900 (0,02-46,0)

Maxthane® LoadSure® Elements, Counter clockwise Rotation 200 rpm RET rotor



To achieve the discharge pressures stated above, the rotor must be run counter clockwise. To achieve optimal tube life, run the rotor clockwise at a maximum discharge pressure of 2 bar.

Tekniske spesifikasjoner

	530-drivverk med 520RET-pumpehode
Antall ruller på pumpehode	2
Antall kanaler på pumpehode	1
Maks. gjennomløpshastighet	2900 ml/min
Min. gjennomløpshastighet	0.24 ml/min
Maks. gjennomløpshastighet	46 USGPH
Min. gjennomløpshastighet	0 USGPH
Drivverkets hastighetskontrollforhold	2200:1
Drivverkshastighet	0.1 - 220 o/m
Driftstemperaturområde	5 °C til 40 °C
Driftstemperaturområde	40 °F til 104 °F
Vekt	10.5 - 11.4 kg
Vekt	23.2 - 25.1 lbs
Drivverkets vekt	9.82, 10.7 kg
Drivverkets vekt	21.6, 23.6 lbs
Vekt på NEMA-modul	0.9 kg
Vekt på NEMA-modul	1.9 lbs
Styringstyper	Ekstern analog/digital, EtherNet/IP™, Profibus®, Profinet®, RS232, RS485, SCADA
Styringsalternativer for drivverk	Bp, BpN, Du, DuN, En, EnN, Pn, PnN, S, SN, U, UN
Drivverksstandarder	CE, cETLus, C-Tick, IRAM, NSF/ANSI 61 (for Marprene-rør og LoadSure-elementer), RoHS
Drivverkets inntrengningsbeskyttelse	IP31, IP66, NEMA 2, NEMA 4X
Driftsfuktighet	(kondensering) 10 til 100 % RH
Drivverksstøy	<70 dBA ved 1 m
Maks. høyde	2000 m
Drivverkets strømforsyning	115/230 V 1ph 50/60 Hz 135 VA
Kompatibel åpningsstørrelse rør	3.2, 6.4, 9.6 mm

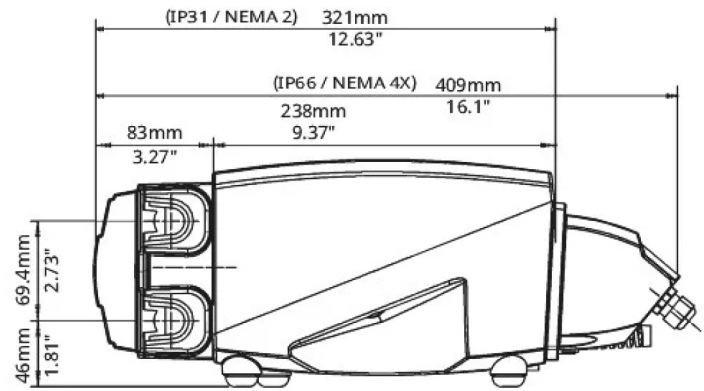
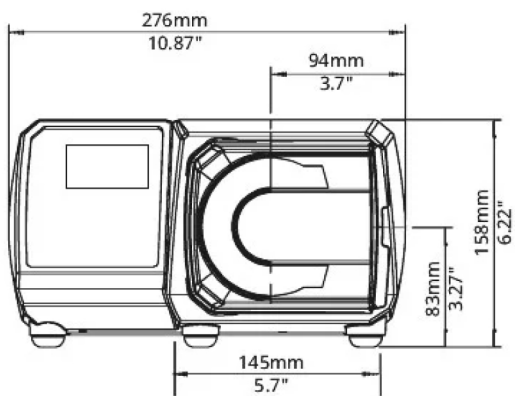
Konstruksjonsmaterialer

	530-drivverk med 520RET-pumpehode
Lagre	Rustfritt stål
Drivaksel	Elektroløst nikkelbelagt karbonstål
Dreneringsportenhet	Hytrel, PP (polypropylen)
Drivverkskapsling	Trykkstøpt aluminium LM24
Coating på drivverkskapsling	Forbehandlet alocrom, Polyester pulverlakk klassifisert for ekstern bruk
Styrehjulsenhet	MoS2-fylt nylon 6 (Nylatron)
Driftstastatur/HMI	Polyester
Bakre dekselplate drivverk	Rustfritt stål 304
Tetninger	Neoprene, PTFE
Bryterplate	Glassfylt ABS-plast

Informasjonen som er oppført, dekker alle seriene.

Hvis du vil ha detaljerte spesifikasjoner for individuelle modeller/komponenter, kan du se i brukerhåndboken eller kontakte WMFTS-representanten.

Dimensjoner



Kontrollalternativer

Viktigst om pumpens driververksmodeller																		
530S	530SN	530U	530UN	530Du	530DuN	530Bp	530BpN	530US	530DuS	530En	530EnN	530Pn	530PnN					
Standard	Standard IP66 / NEMA 4X	Universal	Universal IP66 / NEMA 4X	Digital Universal	Digital Universal IP66 / NEMA 4X	Busspumpe / Profibus	Busspumpe / Profibus IP66 / NEMA 4X	Universal SCADA / IP66 / NEMA 4X	Digital Universal SCADA / IP66 / NEMA 4X	EtherNet/IP	EtherNet / IP / IP66 / NEMA 4X	PROFINET®	PROFINET® / IP66 / NEMA 4X					
Manuell styring																		
Pumpedrivverk				530S	530SN	530U	530UN	530Du	530DuN	530Bp	530BpN	530US	530DuS	530En	530EnN	530Pn	530PnN	
Intuitiv tastatur og fargedisplay				✓	✓	✓	✓	✓	✓	✓	✓	✓	✓	✓	✓	✓	✓	
Valg av gjennomløpshastighet eller hastighetsvisning				✓	✓	✓	✓	✓	✓	✓	✓	✓	✓	✓	✓	✓	✓	
Full kalibrering med valg av gjennomløpsenheter				✓	✓	✓	✓	✓	✓	✓	✓	✓	✓	✓	✓	✓	✓	
MemoDose-funksjon				✓	✓	✓	✓	✓	✓			✓	✓					
Automatisk omstart				✓	✓	✓	✓	✓	✓	✓	✓	✓	✓	✓	✓	✓	✓	
Lekkasjedetektor				✓	✓	✓	✓	✓	✓	✓	✓	✓	✓	✓	✓	✓	✓	
Dispensering (nettverksstyring)														✓	✓	✓	✓	
Fjernstyring																		
Pumpedrivverk				530S	530SN	530U	530UN	530Du	530DuN	530Bp	530BpN	530US	530DuS	530En	530EnN	530Pn	530PnN	
Konfigurerbar start/stopp-, lekkasjedetektor- og trykkbryterinnang via kontaktplugg eller 5 V TTL eller 24 V industriell logikk						✓	✓	✓	✓						✓	✓	✓	✓
Konfigurerbar start/stopp, lekkasjedetektor og trykkbryterinnang via 110V industriell logikk												✓	✓					
Retningsendring og automatisk/manuell veksling via kontaktlukking eller 5V TTL eller 24V industriell logikk						✓	✓	✓	✓									
Retningsendring og automatisk/manuell veksling via 110V industriell logikk												✓	✓					
Ekstern betjening av MemoDose (fot-/håndbryter eller logisk inngang)						✓	✓	✓	✓									
Fire konfigurerbare digitale statusutganger via 24V, 30W releer							✓		✓									
Fire konfigurerbare digitale statusutganger gjennom 110V releer												✓	✓					
Menykonfigurerbare logikkutganger						✓		✓										
Fjernstyrte trykk-/gjennomløpsensorer														✓	✓	✓	✓	
Analog styring av hastighet																		
Pumpedrivverk				530S	530SN	530U	530UN	530Du	530DuN	530Bp	530BpN	530US	530DuS	530En	530EnN	530Pn	530PnN	
Fullt konfigurerbare innganger, 0-10V eller 4-20mA						✓	✓	✓	✓			✓	✓					
Analoge utganger, 0-10V, 4-20mA						✓	✓	✓	✓			✓	✓					
Inngangsskalering via tastatur/analog (utsiftning av membranpumper)								✓	✓			✓						
Utgang for hastighetsmålerfrekvens, 0-991 Hz						✓	✓	✓	✓									
2x sensorinnganger 4-20 mA eller 0-1000Hz*														✓	✓	✓	✓	
Sikkerhet																		
Pumpedrivverk				530S	530SN	530U	530UN	530Du	530DuN	530Bp	530BpN	530US	530DuS	530En	530EnN	530Pn	530PnN	
3-nivå sikkerhets-PIN-lås				✓	✓	✓	✓	✓	✓	✓	✓	✓	✓	✓	✓	✓	✓	
Nettverkskommunikasjon																		
Pumpedrivverk				530S	530SN	530U	530UN	530Du	530DuN	530Bp	530BpN	530US	530DuS	530En	530EnN	530Pn	530PnN	
RS485 nettverksstyring								✓				✓						
RS232 nettverksstyring								✓										
Digitale pumpekommandoer (Profibus / Ethernet/IP)																		
Pumpedrivverk				530S	530SN	530U	530UN	530Du	530DuN	530Bp	530BpN	530US	530DuS	530En	530EnN	530Pn	530PnN	
PROFIBUS® DP V0										✓	✓							
PROFINET® (CC-B og nettlastklasse III)																✓	✓	
EtherNet/IP™													✓	✓				
Kommunikasjonshastigheter fra 9,6 kbit/s opptil 12 000 kbit/s										✓	✓							
Nettverkshastighet: 10/100Mbps - Full tosidig drift													✓	✓				
Nettverkshastighet: 100Mbps - Full tosidig drift																✓	✓	
Automatisk registrering av busshastighet										✓	✓							
Settpunkt for hastighet										✓	✓			✓	✓	✓	✓	
Tilbakemelding om hastighet										✓	✓			✓	✓	✓	✓	
Kalibreringsfunksjon for gjennomløp										✓	✓			✓	✓	✓	✓	
Driftstimer										✓	✓			✓	✓	✓	✓	
Turteller										✓	✓			✓	✓	✓	✓	
Lekkasjedetektor										✓	✓			✓	✓	✓	✓	
Alarm for lavt væsknivå										✓	✓			✓	✓	✓	✓	
Diagnostisk tilbakemelding										✓	✓			✓	✓	✓	✓	
Gjennomløpsmåler													✓	✓	✓	✓	✓	
Sensorskalering													✓	✓	✓	✓	✓	
Dispensering (nettverksstyring)**														✓	✓	✓	✓	

*Utvalg av trykksensorer fra tredjepart som støttes - se listen over kompatible sensorer på www.wmfts.com/literature

