

# 530-drivverk med 520REH-pumpehode

500-serien av kapslede pumper

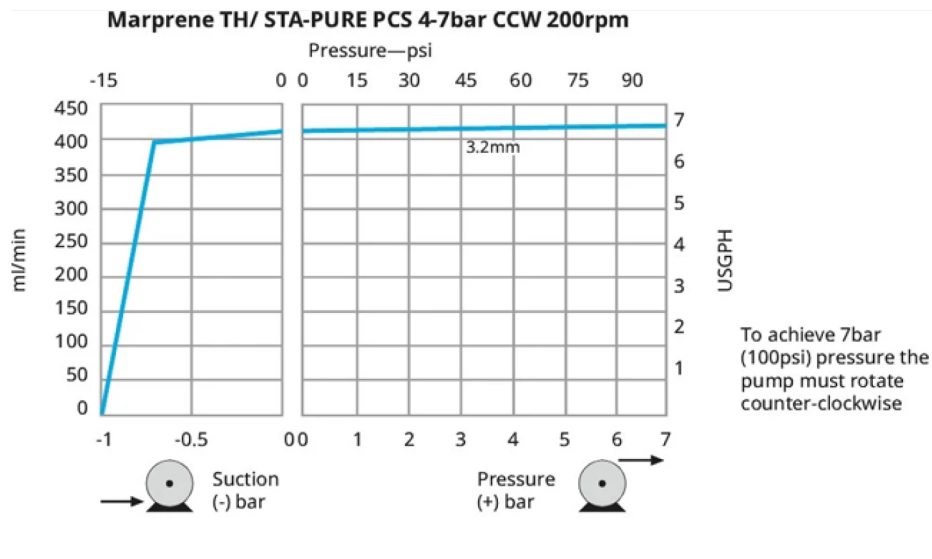
## Funksjoner og fordeler

- Fargeskjerm og intuitive menystrukturer gir visuell statusindikasjon og minimale tastetrykk
- Gjennomløpshastigheter fra 0,004 ml/min (0,0006 USGPH) til 3,5 l/min (55,48 USGPH)
- Pumpehodene 520R, 520R2, 520REL, 520REM, 520REH, 520RET og 505L tilgjengelige som standard, andre tilgjengelige på forespørsel
- 2200:1 hastighetsstyringsområde fra 0,1 til 220 o/min med trinn på 0,1 o/min
- Tastaturet har en sikkerhets-PIN-lås på 3 nivåer
- IP31 (NEMA 2) og IP66 (NEMA 4X) kapslede pumper
- Dobbel spenning, 115 V / 230 V 50/60 Hz
- Alternativer for analog/digital fjernstyring, RS232, RS485, PROFIBUS®, PROFINET®, SCADA og EtherNet/IP™



## 530-drivverk med 520REH-pumpehode ytelse

520REHpumpehoder med to ruller for LoadSure® elementrør — gjennomløpshastigheter — ml/min (USGPH)		
Rørmateriale	Hastighet o/m	3,2 mm
Marpren® TH, Biopren® TH, GORE® STA-PURE® pumperør --serie PCS	0,1 til 220	0,20-450 (0-7,13)



## Tekniske spesifikasjoner

	530-drivverk med 520REH-pumpehode
Antall ruller på pumpehode	2
Antall kanaler på pumpehode	1
Maks. gjennomløpshastighet	450 ml/min
Min. gjennomløpshastighet	0.2 ml/min
Maks. gjennomløpshastighet	7.2 USGPH
Min. gjennomløpshastighet	0.0031 USGPH
Drivverkets hastighetskontrollforhold	2200:1
Drivverkshastighet	0.1 - 220 o/m
Driftstemperaturområde	5 °C til 40 °C
Driftstemperaturområde	40 °F til 104 °F
Vekt	10.5 - 11.4 kg
Vekt	23.2 - 25.1 lbs
Drivverkets vekt	9.82, 10.7 kg
Drivverkets vekt	21.6, 23.6 lbs
Vekt på NEMA-modul	0.9 kg
Vekt på NEMA-modul	1.9 lbs
Styringstyper	Ekstern analog/digital, EtherNet/IP™, Profibus®, Profinet®, RS232, RS485, SCADA
Styringsalternativer for drivverk	Bp, BpN, Du, DuN, DuS, En, EnN, Pn, PnN, S, SN, U, UN, US
Drivverksstandarder	CE, cETLus, C-Tick, IRAM, NSF/ANSI 61 (for Marprene-rør og LoadSure-elementer), RoHS
Drivverkets inntrengningsbeskyttelse	IP31, IP66, NEMA 2, NEMA 4X
Driftsfuktighet	(kondensering) 10 til 100 % RH
Drivverksstøy	<70 dBA ved 1 m
Maks. høyde	2000 m
Drivverkets strømforsyning	115/230 V 1ph 50/60 Hz 135 VA
Kompatibel åpningsstørrelse rør	3.2 mm

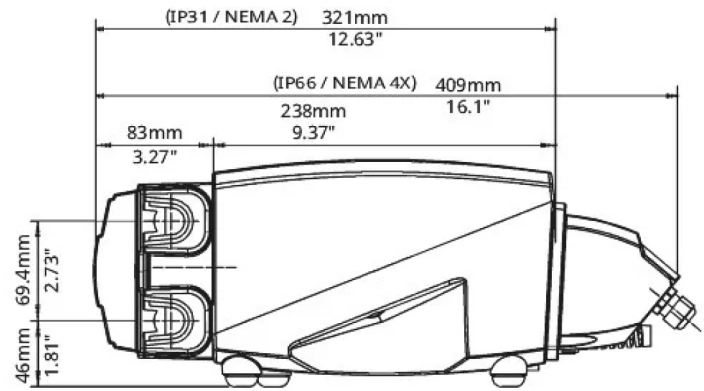
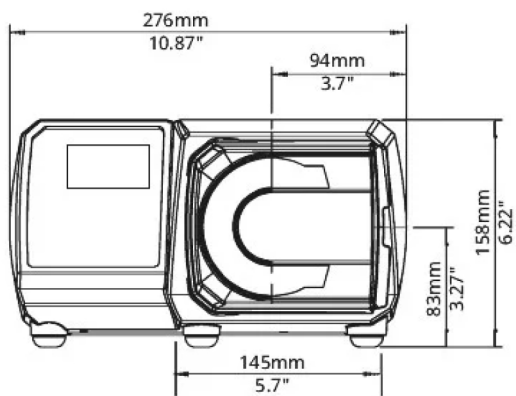
## Konstruksjonsmaterialer

	530-drivverk med 520REH-pumpehode
Lagre	Rustfritt stål
Drivaksel	Elektroløst nikkelbelagt karbonstål
Dreneringsportenhet	Hytrel, PP (polypropylen)
Drivverkskapsling	Trykkstøpt aluminium LM24
Coating på drivverkskapsling	Forbehandlet alocrom, Polyester pulverlakk klassifisert for ekstern bruk
Styrehjulsenhet	MoS2-fylt nylon 6 (Nylatron)
Driftstastatur/HMI	Polyester
Bakre dekselplate drivverk	Rustfritt stål 304
Pumpehodets kasseenhet	Polyfenylensulfid (PPS), Polykarbonat (PC)
Pumpehodevakt	Polykarbonat (PC)
Pumpehodets rulleenhet	MoS2-fylt nylon 6 (Nylatron), Polyfenylensulfid (PPS), Rustfritt stål 316
Pumpehodets rotorenhet	Polyfenylensulfid (PPS), Rustfritt stål 316
Pumpehodespor	Polyfenylensulfid (PPS)
Tetninger	Neoprene, PTFE
Pumpehustetninger	Neoprene, PTFE
Bryterplate	Glassfylt ABS-plast

Informasjonen som er oppført, dekker alle seriene.

Hvis du vil ha detaljerte spesifikasjoner for individuelle modeller/komponenter, kan du se i brukerhåndboken eller kontakte WMFTS-representanten.

## Dimensjoner



## Kontrollalternativer

Viktigst om pumpens driververksmodeller																	
530S	530SN	530U	530UN	530Du	530DuN	530Bp	530BpN	530US	530DuS	530En	530EnN	530Pn	530PnN				
Standard	Standard IP66 / NEMA 4X	Universal	Universal IP66 / NEMA 4X	Digital Universal	Digital Universal IP66 / NEMA 4X	Busspumpe / Profibus	Busspumpe / Profibus IP66 / NEMA 4X	Universal SCADA / IP66 / NEMA 4X	Digital Universal SCADA / IP66 / NEMA 4X	EtherNet/IP	EtherNet / IP / IP66 / NEMA 4X	PROFINET®	PROFINET® / IP66 / NEMA 4X				
Manuell styring																	
Pumpedrivverk				530S	530SN	530U	530UN	530Du	530DuN	530Bp	530BpN	530US	530DuS	530En	530EnN	530Pn	530PnN
Intuitiv tastatur og fargedisplay				✓	✓	✓	✓	✓	✓	✓	✓	✓	✓	✓	✓	✓	✓
Valg av gjennomløpshastighet eller hastighetsvisning				✓	✓	✓	✓	✓	✓	✓	✓	✓	✓	✓	✓	✓	✓
Full kalibrering med valg av gjennomløpsenheter				✓	✓	✓	✓	✓	✓	✓	✓	✓	✓	✓	✓	✓	✓
MemoDose-funksjon				✓	✓	✓	✓	✓	✓			✓	✓				
Automatisk omstart				✓	✓	✓	✓	✓	✓	✓	✓	✓	✓	✓	✓	✓	✓
Lekkasjedetektor				✓	✓	✓	✓	✓	✓	✓	✓	✓	✓	✓	✓	✓	✓
Dispensering (nettverksstyring)														✓	✓	✓	✓
Fjernstyring																	
Pumpedrivverk				530S	530SN	530U	530UN	530Du	530DuN	530Bp	530BpN	530US	530DuS	530En	530EnN	530Pn	530PnN
Konfigurerbar start/stopp-, lekkasjedetektor- og trykkbryterinnang via kontaktplugg eller 5 V TTL eller 24 V industriell logikk						✓	✓	✓	✓					✓	✓	✓	✓
Konfigurerbar start/stopp, lekkasjedetektor og trykkbryterinnang via 110V industriell logikk												✓	✓				
Retningsendring og automatisk/manuell veksling via kontaktlukking eller 5V TTL eller 24V industriell logikk						✓	✓	✓	✓								
Retningsendring og automatisk/manuell veksling via 110V industriell logikk												✓	✓				
Ekstern betjening av MemoDose (fot-/håndbryter eller logisk inngang)						✓	✓	✓	✓								
Fire konfigurerbare digitale statusutganger via 24V, 30W releer							✓		✓								
Fire konfigurerbare digitale statusutganger gjennom 110V releer												✓	✓				
Menykonfigurerbare logikkutganger						✓		✓									
Fjernstyrte trykk-/gjennomløpsensorer														✓	✓	✓	✓
Analog styring av hastighet																	
Pumpedrivverk				530S	530SN	530U	530UN	530Du	530DuN	530Bp	530BpN	530US	530DuS	530En	530EnN	530Pn	530PnN
Fullt konfigurerbare innganger, 0-10V eller 4-20mA						✓	✓	✓	✓			✓	✓				
Analoge utganger, 0-10V, 4-20mA						✓	✓	✓	✓			✓	✓				
Inngangsskalering via tastatur/analog (utsiftning av membranpumper)								✓	✓			✓					
Utgang for hastighetsmålerfrekvens, 0-991 Hz						✓	✓	✓	✓								
2x sensorinnganger 4-20 mA eller 0-1000Hz*														✓	✓	✓	✓
Sikkerhet																	
Pumpedrivverk				530S	530SN	530U	530UN	530Du	530DuN	530Bp	530BpN	530US	530DuS	530En	530EnN	530Pn	530PnN
3-nivå sikkerhets-PIN-lås				✓	✓	✓	✓	✓	✓	✓	✓	✓	✓	✓	✓	✓	✓
Nettverkskommunikasjon																	
Pumpedrivverk				530S	530SN	530U	530UN	530Du	530DuN	530Bp	530BpN	530US	530DuS	530En	530EnN	530Pn	530PnN
RS485 nettverksstyring								✓				✓					
RS232 nettverksstyring								✓									
Digitale pumpekommandoer (Profibus / Ethernet/IP)																	
Pumpedrivverk				530S	530SN	530U	530UN	530Du	530DuN	530Bp	530BpN	530US	530DuS	530En	530EnN	530Pn	530PnN
PROFIBUS® DP V0										✓	✓						
PROFINET® (CC-B og nettlastklasse III)																✓	✓
EtherNet/IP™													✓	✓			
Kommunikasjonshastigheter fra 9,6 kbit/s opptil 12 000 kbit/s										✓	✓						
Nettverkshastighet: 10/100Mbps - Full tosidig drift													✓	✓			
Nettverkshastighet: 100Mbps - Full tosidig drift																✓	✓
Automatisk registrering av busshastighet										✓	✓						
Settpunkt for hastighet										✓	✓			✓	✓	✓	✓
Tilbakemelding om hastighet										✓	✓			✓	✓	✓	✓
Kalibreringsfunksjon for gjennomløp										✓	✓			✓	✓	✓	✓
Driftstimer										✓	✓			✓	✓	✓	✓
Turteller										✓	✓			✓	✓	✓	✓
Lekkasjedetektor										✓	✓			✓	✓	✓	✓
Alarm for lavt væsknivå										✓	✓			✓	✓	✓	✓
Diagnostisk tilbakemelding										✓	✓			✓	✓	✓	✓
Gjennomløpsmåler													✓	✓	✓	✓	✓
Sensorskalering													✓	✓	✓	✓	✓
Dispensering (nettverksstyring)**														✓	✓	✓	✓

\*Utvalg av trykksensorer fra tredjepart som støttes - se listen over kompatible sensorer på [www.wmfts.com/literature](http://www.wmfts.com/literature)

