

530-drivverk med 520R-pumpehode

500-serien av kapslede pumper

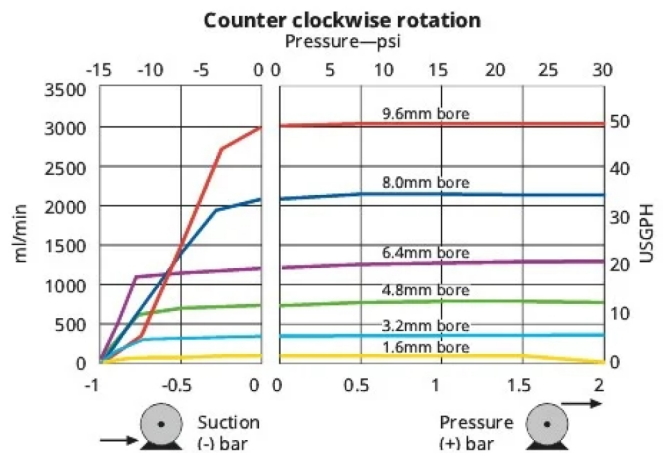
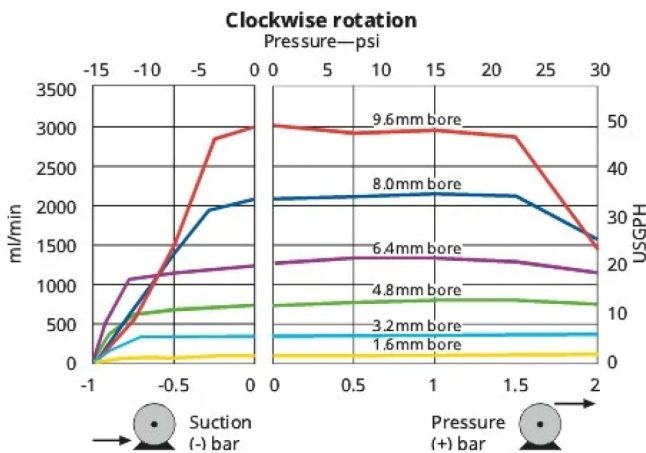
Funksjoner og fordeler

- Fargeskjerm og intuitive menystrukturer gir visuell statusindikasjon og minimale tastetrykk
- Gjennomløpshastigheter fra 0,004 ml/min (0,0006 USGPH) til 3,5 l/min (55,48 USGPH)
- Pumpehodene 520R, 520R2, 520REL, 520REM, 520REH, 520RET og 505L tilgjengelige som standard, andre tilgjengelige på forespørsel
- 2200:1 hastighetsstyringsområde fra 0,1 til 220 o/min med trinn på 0,1 o/min
- Tastaturet har en sikkerhets-PIN-lås på 3 nivåer
- IP31 (NEMA 2) og IP66 (NEMA 4X) kapslede pumper
- Dobbel spenning, 115 V / 230 V 50/60 Hz
- Alternativer for analog/digital fjernstyring, RS232, RS485, PROFIBUS®, PROFINET®, SCADA og EtherNet/IP™



530-drivverk med 520R-pumpehode ytelse

520R-pumpehoder med to fjærede ruller for kontinuerlige rør med en veggtykkelse på 1,6 mm Rørets innvendige diameter og gjennomløpshastighet ml/min (USGPH)——								
Rørmateriale	Turtall	0,5mm	1,6mm	3,2 mm	4,8mm	6,4mm	8,0mm	9,6mm
Pumpsil®, GORE® STA-PURE® pumperør --serie PCS, GORE® STA-PURE® pumperør --serie PFL	0,1–220 o/min.	0,004–9,5 (0–0,15)	0,04–97 (0–1,54)	0,18–390 (0–6,18)	0,40–870 (0,01–13,8)	0,70–1500 (0,01–23,8)	1,10–2400 (0,02–38)	Ikke tilgj.
Marpene, Bioprene®, PureWeld XL®	0,1–220 o/min.	0,004–9,0 (0–0,14)	0,04–92 (0–1,46)	0,17–370 (0–5,86)	0,38–830 (0–13,2)	0,67–1500 (0,01–23,8)	1,10–2300 (0,02–36,5)	Ikke tilgj.



Tekniske spesifikasjoner

	530-drivverk med 520R-pumpehode
Antall ruller på pumpehode	2
Antall kanaler på pumpehode	1
Maks. gjennomløpshastighet	2400 ml/min
Min. gjennomløpshastighet	0.004 ml/min
Maks. gjennomløpshastighet	38.4 USGPH
Min. gjennomløpshastighet	0.0006 USGPH
Drivverkets hastighetskontrollforhold	2200:1
Drivverkshastighet	0.1 - 220 o/m
Driftstemperaturområde	5 °C til 40 °C
Driftstemperaturområde	40 °F til 104 °F
Vekt	10.6 - 11.5 kg
Vekt	23.4 - 25.4 lbs
Drivverkets vekt	9.82, 10.7 kg
Drivverkets vekt	21.6, 23.6 lbs
Vekt på NEMA-modul	0.9 kg
Vekt på NEMA-modul	2 lbs
Styringstyper	Ekstern analog/digital, EtherNet/IP™, Profibus®, Profinet®, RS232, RS485, SCADA
Styringsalternativer for drivverk	Bp, BpN, Du, DuN, DuS, En, EnN, Pn, PnN, S, SN, U, UN, US
Drivverksstandarder	CE, cETLus, C-Tick, IRAM, NSF/ANSI 61 (for Marprene-rør og LoadSure-elementer), RoHS
Drivverkets inntrengningsbeskyttelse	IP31, IP66, NEMA 2, NEMA 4X
Driftsfuktighet	(kondensering) 10 til 100 % RH
Drivverksstøy	<70 dBA ved 1 m
Maks. høyde	2000 m
Drivverkets strømforsyning	115/230 V 1ph 50/60 Hz 135 VA
Kompatibel åpningsstørrelse rør	0.5, 1.6, 3.2, 4.8, 6.4, 8 mm

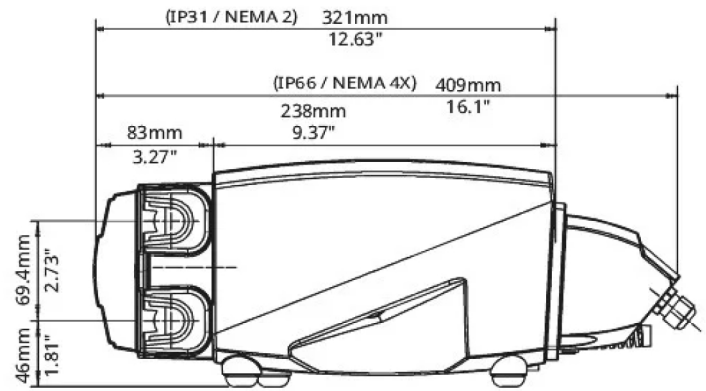
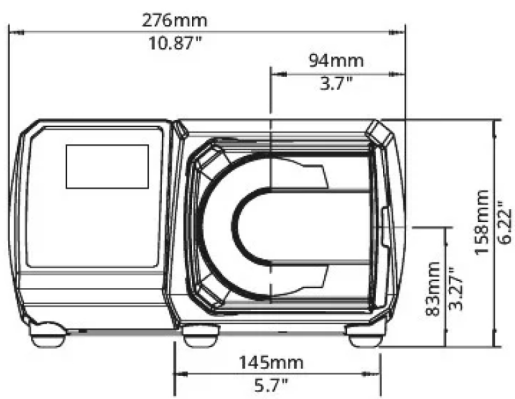
Konstruksjonsmaterialer

	530-drivverk med 520R-pumpehode
Lagre	Rustfritt stål
Drivaksel	Elektroløst nikkelbelagt karbonstål
Dreneringsportenhet	Hytrel, PP (polypropylen)
Drivverkskapsling	Trykkstøpt aluminium LM24
Coating på drivverkskapsling	Forbehandlet alocrom, Polyester pulverlakk klassifisert for ekstern bruk
Styrehjulsenehet	MoS2-fylt nylon 6 (Nylatron)
Driftstatur/HMI	Polyester
Bakre dekselplate drivverk	Rustfritt stål 304
Pumpehodets kasseenhet	Acetal, Aluminium, Aluminiumlegering, Messing, Polyfenylensulfid (PPS), Polykarbonat (PC)
Pumpehodevakt	Polykarbonat (PC)
Pumpehodets rulleenhet	MoS2-fylt nylon 6 (Nylatron), Polyfenylensulfid (PPS), Rustfritt stål 316
Pumpehodets rotorenhet	Polyfenylensulfid (PPS), Rustfritt stål 316
Pumpehodespor	Polyfenylensulfid (PPS)
Tetninger	Neoprene, PTFE
Pumpehustetninger	Neoprene, PTFE
Bryterplate	Glassfylt ABS-plast

Informasjonen som er oppført, dekker alle seriene.

Hvis du vil ha detaljerte spesifikasjoner for individuelle modeller/komponenter, kan du se i brukerhåndboken eller kontakte WMFTS-representanten.

Dimensjoner



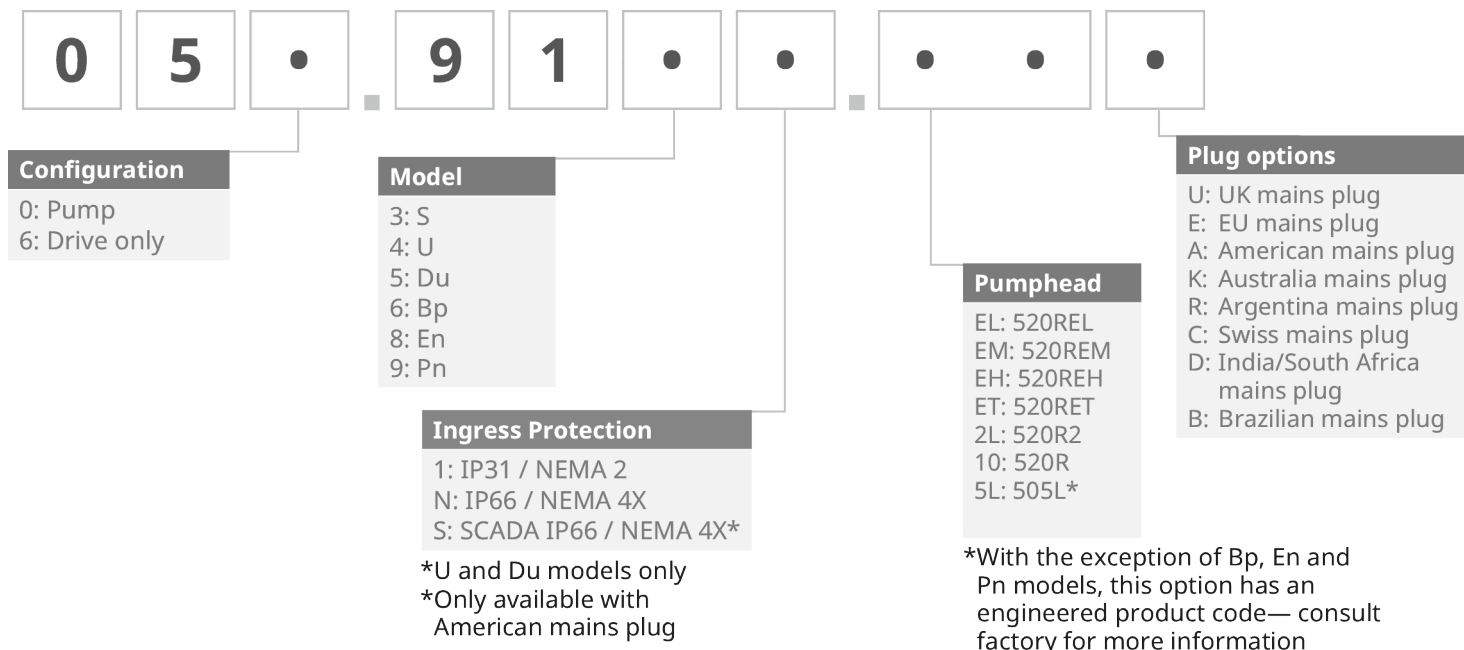
Kontrollalternativer

Viktigst om pumpens driververksmodeller																		
530S	530SN	530U	530UN	530Du	530DuN	530Bp	530BpN	530US	530DuS	530En	530EnN	530Pn	530PnN					
Standard	Standard IP66 / NEMA 4X	Universal	Universal IP66 / NEMA 4X	Digital Universal	Digital Universal IP66 / NEMA 4X	Busspumpe / Profibus	Busspumpe / Profibus IP66 / NEMA 4X	Universal SCADA / IP66 / NEMA 4X	Digital Universal SCADA / IP66 / NEMA 4X	EtherNet/IP	EtherNet / IP / IP66 / NEMA 4X	PROFINET®	PROFINET® / IP66 / NEMA 4X					
Manuell styring																		
Pumpedrivverk				530S	530SN	530U	530UN	530Du	530DuN	530Bp	530BpN	530US	530DuS	530En	530EnN	530Pn	530PnN	
Intuitiv tastatur og fargedisplay				✓	✓	✓	✓	✓	✓	✓	✓	✓	✓	✓	✓	✓	✓	
Valg av gjennomløpshastighet eller hastighetsvisning				✓	✓	✓	✓	✓	✓	✓	✓	✓	✓	✓	✓	✓	✓	
Full kalibrering med valg av gjennomløpsenheter				✓	✓	✓	✓	✓	✓	✓	✓	✓	✓	✓	✓	✓	✓	
MemoDose-funksjon				✓	✓	✓	✓	✓	✓			✓	✓					
Automatisk omstart				✓	✓	✓	✓	✓	✓	✓	✓	✓	✓	✓	✓	✓	✓	
Lekkasjedetektor				✓	✓	✓	✓	✓	✓	✓	✓	✓	✓	✓	✓	✓	✓	
Dispensering (nettverksstyring)														✓	✓	✓	✓	
Fjernstyring																		
Pumpedrivverk				530S	530SN	530U	530UN	530Du	530DuN	530Bp	530BpN	530US	530DuS	530En	530EnN	530Pn	530PnN	
Konfigurerbar start/stopp-, lekkasjedetektor- og trykkbryterinnang via kontaktplugg eller 5 V TTL eller 24 V industriell logikk						✓	✓	✓	✓						✓	✓	✓	✓
Konfigurerbar start/stopp, lekkasjedetektor og trykkbryterinnang via 110V industriell logikk												✓	✓					
Retningsendring og automatisk/manuell veksling via kontaktlukking eller 5V TTL eller 24V industriell logikk						✓	✓	✓	✓									
Retningsendring og automatisk/manuell veksling via 110V industriell logikk												✓	✓					
Ekstern betjening av MemoDose (fot-/håndbryter eller logisk inngang)						✓	✓	✓	✓									
Fire konfigurerbare digitale statusutganger via 24V, 30W releer							✓		✓									
Fire konfigurerbare digitale statusutganger gjennom 110V releer												✓	✓					
Menykonfigurerbare logikkutganger						✓		✓										
Fjernstyrte trykk-/gjennomløpsensorer														✓	✓	✓	✓	
Analog styring av hastighet																		
Pumpedrivverk				530S	530SN	530U	530UN	530Du	530DuN	530Bp	530BpN	530US	530DuS	530En	530EnN	530Pn	530PnN	
Fullt konfigurerbare innganger, 0-10V eller 4-20mA						✓	✓	✓	✓			✓	✓					
Analoge utganger, 0-10V, 4-20mA						✓	✓	✓	✓			✓	✓					
Inngangsskalering via tastatur/analog (utsiftning av membranpumper)								✓	✓			✓						
Utgang for hastighetsmålerfrekvens, 0-991 Hz						✓	✓	✓	✓									
2x sensorinnganger 4-20 mA eller 0-1000Hz*														✓	✓	✓	✓	
Sikkerhet																		
Pumpedrivverk				530S	530SN	530U	530UN	530Du	530DuN	530Bp	530BpN	530US	530DuS	530En	530EnN	530Pn	530PnN	
3-nivå sikkerhets-PIN-lås				✓	✓	✓	✓	✓	✓	✓	✓	✓	✓	✓	✓	✓	✓	
Nettverkskommunikasjon																		
Pumpedrivverk				530S	530SN	530U	530UN	530Du	530DuN	530Bp	530BpN	530US	530DuS	530En	530EnN	530Pn	530PnN	
RS485 nettverksstyring								✓				✓						
RS232 nettverksstyring								✓										
Digitale pumpekommandoer (Profibus / Ethernet/IP)																		
Pumpedrivverk				530S	530SN	530U	530UN	530Du	530DuN	530Bp	530BpN	530US	530DuS	530En	530EnN	530Pn	530PnN	
PROFIBUS® DP V0										✓	✓							
PROFINET® (CC-B og nettlastklasse III)																✓	✓	
EtherNet/IP™													✓	✓				
Kommunikasjonshastigheter fra 9,6 kbit/s opptil 12 000 kbit/s										✓	✓							
Nettverkshastighet: 10/100Mbps - Full tosidig drift													✓	✓				
Nettverkshastighet: 100Mbps - Full tosidig drift																✓	✓	
Automatisk registrering av busshastighet										✓	✓							
Settpunkt for hastighet										✓	✓			✓	✓	✓	✓	
Tilbakemelding om hastighet										✓	✓			✓	✓	✓	✓	
Kalibreringsfunksjon for gjennomløp										✓	✓			✓	✓	✓	✓	
Driftstimer										✓	✓			✓	✓	✓	✓	
Turteller										✓	✓			✓	✓	✓	✓	
Lekkasjedetektor										✓	✓			✓	✓	✓	✓	
Alarm for lavt væsknivå										✓	✓			✓	✓	✓	✓	
Diagnostisk tilbakemelding										✓	✓			✓	✓	✓	✓	
Gjennomløpsmåler													✓	✓	✓	✓	✓	
Sensorskalering													✓	✓	✓	✓	✓	
Dispensering (nettverksstyring)**														✓	✓	✓	✓	

*Utvalg av trykksensorer fra tredjepart som støttes - se listen over kompatible sensorer på www.wmfts.com/literature

**Dispensering (nettverk/manuell) - Lagre opptil 100 oppskrifter lokalt eller via nettverksstyring. Funksjonene omfatter volum, gjennomløpshastighet, anti-drypp, rampe og tidsutsettelser. Kjør disse som partier ved å bruke lokal, nettverksbasert eller manuell tastaturstyring.

Produktkoder



Rør med en veggtykkelse på 1,6 mm for 520R							
Rør innvendig diameter	Rør	Pumpsil®	PureWeld XL®	Bioprene®	STA-PURE® PCS	STA-PURE® PFL	Marprene®
0,5 mm (1/50 tommer)	112	913.A005.016	941.0005.016	933.0005.016	Ikke tilgj.		902.0005.016
0,8 mm (1/32 tommer)	13	913.A008.016	941.0008.016	933.0008.016			902.0008.016
1,6mm (1/16 tommer)	14	913.A016.016	941.0016.016	933.0016.016	961.0016.016	966.0016.016	902.0016.016
3,2 mm (1/8 tommer)	16	913.A032.016	941.0032.016	933.0032.016	961.0032.016	966.0032.016	902.0032.016
4,8mm (3/16 tommer)	25	913.A048.016	941.0048.016	933.0048.016	961.0048.016	966.0048.016	902.0048.016
6,4 mm (1/4 tommer)	17	913.A064.016	941.0064.016	933.0064.016	961.0064.016	966.0064.016	902.0064.016
8,0mm (5/16 tommer)	18	913.A080.016	941.0800.016	933.0080.016	961.0080.016	966.0080.016	902.0080.016

Ansvarsfraskrivelse: Alle viste gjennomløpshastigheter ble oppnådd gjennom å pumpe vann ved 20 °C (68 °F) helt uten suge- og leveringshoder. Informasjonen som er fremlagt i dette dokumentet anses som å være korrekt, men Watson-Marlow Limited er ikke ansvarlig for mulige feil som dokumentet kan inneholde, og tar forbehold om retten til å endre spesifikasjoner uten varsel. Det er brukernes ansvar å sikre at produktet er egnet for bruk i applikasjonen. Watson-Marlow, LoadSure, Pumpsil, PureWeld XL, Bioprene og Marprene er registrerte varemerker for Watson-Marlow Limited. Tri-Clamp er et registrert varemerke for Alfa Laval Corporate AB. GORE og STA-PURE er registrerte varemerker for W.L. Gore and Associates. Oppgi produktkoden når du bestiller pumper og slanger.

wmfts.com/global



06 June 2024