

530 Aandrijving met 520R2 pompkop



Pomp met behuizing uit de 500 serie

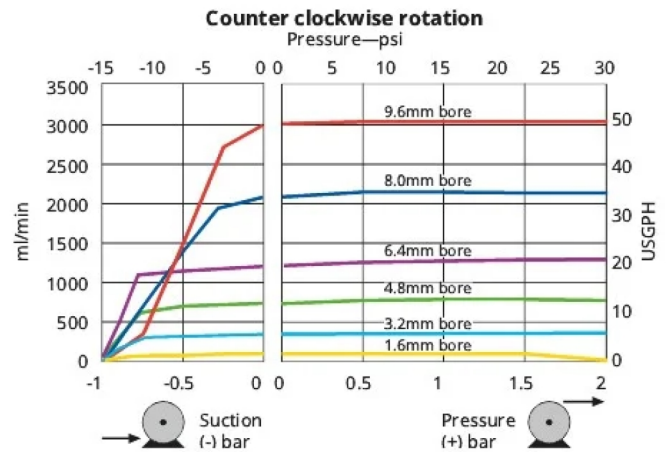
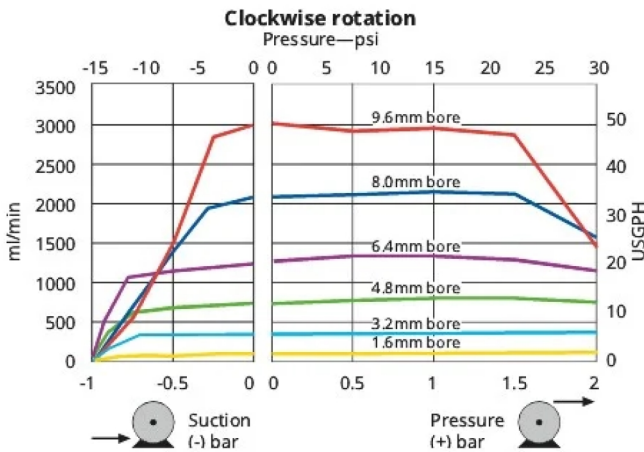
Kenmerken en voordelen

- Kleurendisplay en intuïtief menu zorgen voor visuele statusindicatie en minimale toetsaanlagen
- Opbrengst van 0,004 ml/min. (0,0006 USGPH) tot 3,5 L/min. (55,48 USGPH)
- 520R-, 520R2-, 520REL-, 520REM-, 520REH-, 520RET- en 505L pompkoppen zijn standaard leverbaar, andere zijn op aanvraag verkrijgbaar
- 2.200:1 snelheidscontrolebereik van 0,1 tpm tot 220 tpm met intervallen van 0,1 tpm
- Toetsenbord bevat PIN-blokkering met 3 beveiligingsniveaus
- IP31 (NEMA 2) en IP66 (NEMA 4X) cased pompen
- Dubbel voltage, 115 V/230 V 50/60 Hz
- Analoge/Digitale, RS232, RS485, PROFIBUS®, PROFINET®, SCADA en EtherNet/IP™-regeloptyes op afstand



530 Aandrijving met 520R2 pompkop prestaties

520R2 pompkoppen met twee afgeveerde rollers voor continue slangen met een wanddikte van 2,4 mm— Slangdiameter en opbrengst — L/min. (USGPH)								
Slangmateriaal	Snelheid	0,5 mm	1,6 mm	3,2mm	4,8 mm	6,4 mm	8,0 mm	9,6 mm
Pumpsil®, GORE® STA-PURE® pompslangen – Serie PCS, GORE® STA-PURE® pompslangen – Serie PFL	0,1–220 tpm	n.v.t.	0,04-97 (0-1,54)	0,18-390 (0-6,18)	0,40-870 (0,01-13,8)	0,70-1.500 (0,01-23,8)	1,10-2.400 (0,02-38)	1,60-3.500 (0,03-55,5)
Marpren®/Biopren®, PureWeld XL®	0,1–220 tpm	n.v.t.	0,04-92 (0-1,46)	0,17-370 (0-5,86)	0,38-830 (0-13,2)	0,67-1.500 (0,01-23,8)	1,10-2.300 (0,02-36,5)	1,50-3.300 (0,02-52,3)



Technische specificaties

	530 Aandrijving met 520R2 pompkop
Aantal rollers pompkop	2
Aantal kanalen pompkop	1
Max. opbrengst	3500 ml/min
Min. opbrengst	0.04 ml/min
Max. opbrengst	56 USGPH
Min. opbrengst	0.0006 USGPH
Overbrengingsverhouding toerental aandrijving	2200:1
Toerental aandrijving	0.1 - 220 tpm
Bedrijfstemperatuurbereik	5 °C tot 40 °C
Bedrijfstemperatuurbereik	40 °F tot 104 °F
Gewicht	10.6 - 11.5 kg
Gewicht	23.4 - 25.4 lbs
Gewicht aandrijving	9.82, 10.7 kg
Gewicht aandrijving	21.6, 23.6 lbs
Gewicht NEMA-module	0.9 kg
Gewicht NEMA-module	2 lbs
Besturingstypen	EtherNet/IP™, Op afstand analoog/digitaal, Profibus®, Profinet®, RS232, RS485, SCADA
Regelopties aandrijving	Bp, BpN, Du, DuN, DuS, En, EnN, Pn, PnN, S, SN, U, UN, US
Standaarden aandrijving	CE, cETLus, C-Tick, IRAM, NSF/ANSI 61 (voor Marprene-slangen en LoadSure-elementen), RoHS
Aandrijving bescherming tegen binnendringing (IP)	IP31, IP66, NEMA 2, NEMA 4X
Vochtigheid aandrijving	(Niet-condenserend) 80% tot 31 °C (88 °F) lineair afnemend tot 50% bij 40 °C (104 °F)
Geluid aandrijving	<70dBA op 1 m
Max. hoogte	2000 m
Aandrijving Voedingsspanning	115/230 V 1 fase 50/60 Hz 135 VA
Grootte compatibele slangdiameter	1.6, 3.2, 4.8, 6.4, 8, 9.6 mm

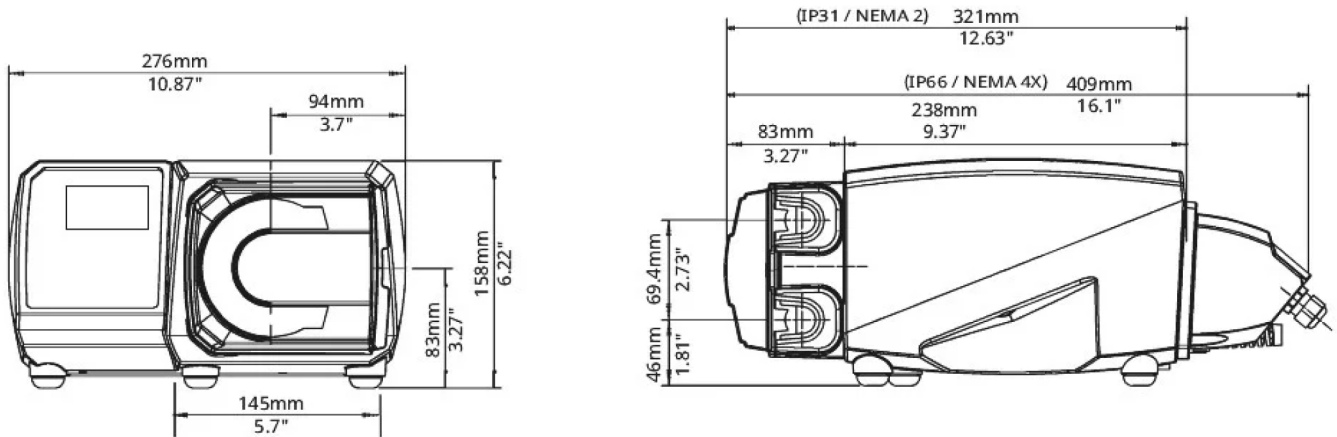
Constructie materialen

	530 Aandrijving met 520R2 pompkop
Lagers	Roestvrij staal
Aandrijfas	Stroomloos vernikkeld koolstofstaal
Afvoerpoort	Hytrel, PP (polypropyleen)
Behuizing aandrijving	Hoge druk spuitgietaluminium LM24
Coating van behuizing van aandrijving	Polyester poedercoating voor buitengebruik, Voorbehandeling Alocrom
Geleideroller	Met MoS2 gevulde nylon 6 (Nylatron)
Toetsenbord/HMI aandrijving	Polyester
Achterste afsluitplaat aandrijving	Roestvrij staal 304
Pompkopbehuizing	Acetaal, Aluminium, Aluminiumlegering, Messing, Polycarbonaat (PC), Polyfenyleensulfide (PPS)
Pompkopdeksel	Polycarbonaat (PC)
Pompkoproller	Met MoS2 gevulde nylon 6 (Nylatron), Polyfenyleensulfide (PPS), Roestvrij staal 316
Pompkoprotor	Polyfenyleensulfide (PPS), Roestvrij staal 316
Pompkop baan	Polyfenyleensulfide (PPS)
Afdichtingen	Neoprene, PTFE
Afdichtingen pompkop	Neoprene, PTFE
Schakelplaat	Met glas gevuld ABS-kunststof

De vermelde informatie heeft betrekking op het volledige assortiment.

Voor gedetailleerde specificaties van individuele modellen/componenten kunt u de gebruikershandleiding raadplegen of contact opnemen met de vertegenwoordiger van WMFTS.

Afmetingen



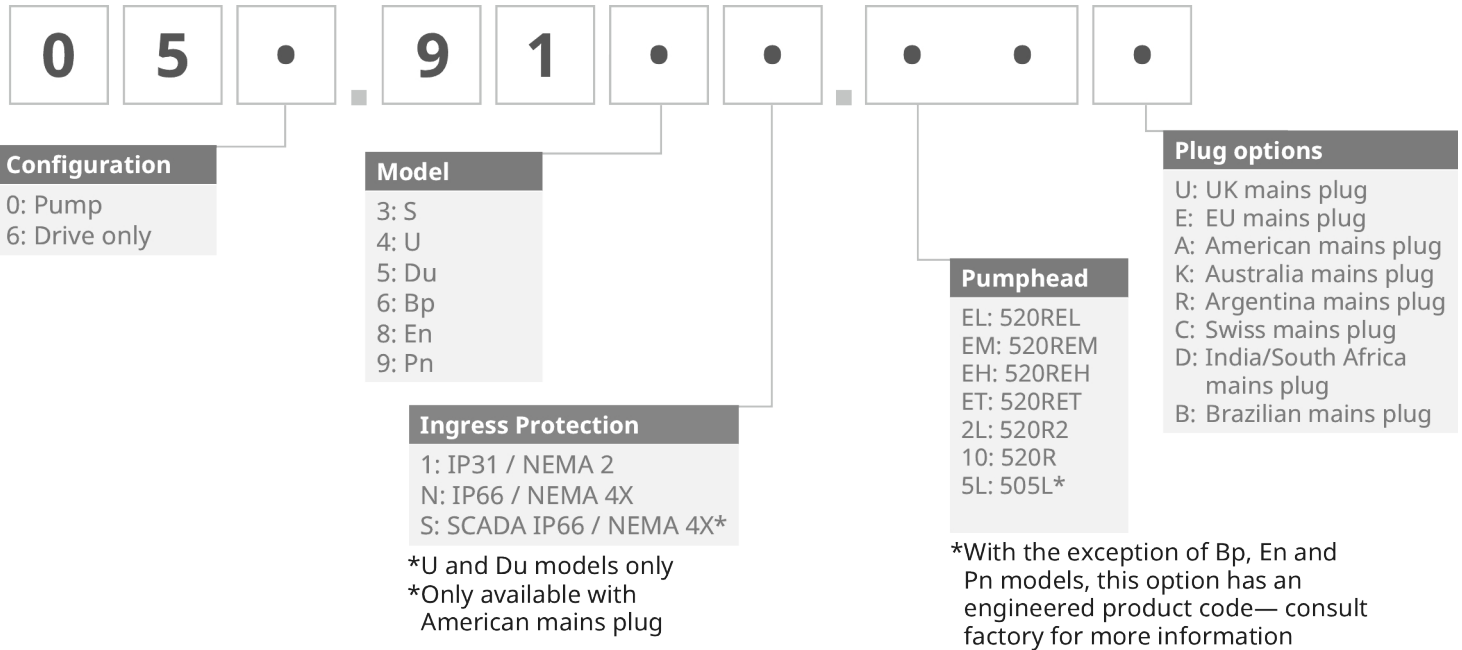
Bedieningsopties

Informatie over modellen met pomp aandrijving														
530S	530SN	530U	530UN	530Du	530DuN	530Bp	530BpN	530US	530DuS	530En	530EnN	530Pn	530PnN	
Standaard	Standard IP66 / NEMA 4X	Universal	Universal IP66 / NEMA 4X	Digital Universal	Digital Universal IP66 / NEMA 4X	Bus Pomp / Profibus	Bus Pomp / Profibus IP66 / NEMA 4X	Universal SCADA / IP66 / NEMA 4X	Digital Universal SCADA / IP66 / NEMA 4X	EtherNet/IP	EtherNet/IP / IP66 / NEMA 4X	PROFINET®	PROFINET® / IP66 / NEMA 4X	
Handbediening														
Pompaandrijving														
	530S	530SN	530U	530UN	530Du	530DuN	530Bp	530BpN	530US	530DuS	530En	530EnN	530Pn	530PnN
Intutief toetsenbord en kleurenscherm	✓	✓	✓	✓	✓	✓	✓	✓	✓	✓	✓	✓	✓	✓
Keuze uit weergave van opbrengst of snelheid	✓	✓	✓	✓	✓	✓	✓	✓	✓	✓	✓	✓	✓	✓
Volledige kalibratie met een keuze uit opbrengst-eenheden	✓	✓	✓	✓	✓	✓	✓	✓	✓	✓	✓	✓	✓	✓
MemoDose-functie	✓	✓	✓	✓	✓	✓	✓	✓	✓	✓	✓	✓	✓	✓
Automatische herstartfunctie	✓	✓	✓	✓	✓	✓	✓	✓	✓	✓	✓	✓	✓	✓
Lekdetectie	✓	✓	✓	✓	✓	✓	✓	✓	✓	✓	✓	✓	✓	✓
Dosering (netwerkbesturing)											✓	✓	✓	✓
Op afstand te besturen														
Pompaandrijvingen														
	530S	530SN	530U	530UN	530Du	530DuN	530Bp	530BpN	530US	530DuS	530En	530EnN	530Pn	530PnN
Configureerbare Start/Stop, lekdetector- en drukschakelaaringang via contactsluiting of 5 V TTL of 24 V industrieel logisch signaal			✓	✓	✓	✓					✓	✓	✓	✓
Configureerbare Start/Stop, lekdetector en drukschakelaaringang via 110 V industrieel logisch signaal									✓	✓				
Draairichting wijzigen en schakelbare automatische/handmatige ingang via contactsluiting of 5 V TTL of 24 V industrieel logisch signaal			✓	✓	✓	✓								
Draairichting wijzigen en schakelbare automatische/handmatige ingang via 110 V TTL industrieel logisch signaal									✓	✓				
Op afstand aan te sturen MemoDose (voet-/handschakelaar of logische ingang)			✓	✓	✓	✓								
Vier configureerbare digitale statusuitgangen via relais van 24 V en 30 W.				✓		✓								
Vier configureerbare digitale statusuitgangen via 110 V relais									✓	✓				
Via software te configureren logische uitgangen			✓		✓									
Druk/opbrengst sensoren op afstand											✓	✓	✓	✓
Analoge snelheidsregeling														
Pompaandrijvingen														
	530S	530SN	530U	530UN	530Du	530DuN	530Bp	530BpN	530US	530DuS	530En	530EnN	530Pn	530PnN
Volledig configureerbare ingangen; 0-10 V of 4-20 mA			✓	✓	✓	✓			✓	✓				
Analoge uitgangen; 0-10 V, 4-20 mA			✓	✓	✓	✓			✓	✓				
Slaglengte instellen via toetsenbord/analoge ingang (vervanging van membraanpompen)					✓	✓				✓				
Tacho frequentie uitgang; 0-991 Hz			✓	✓	✓	✓								
2x sensor inputs 4-20 mA of 0-1000 Hz*											✓	✓	✓	✓
Beveiliging														
Pompaandrijvingen														
	530S	530SN	530U	530UN	530Du	530DuN	530Bp	530BpN	530US	530DuS	530En	530EnN	530Pn	530PnN
PIN-blokkering met 3 beveiligingsniveaus	✓	✓	✓	✓	✓	✓	✓	✓	✓	✓	✓	✓	✓	✓
Netwerkkommunicatie														
Pompaandrijvingen														
	530S	530SN	530U	530UN	530Du	530DuN	530Bp	530BpN	530US	530DuS	530En	530EnN	530Pn	530PnN
RS485 netwerk besturing						✓				✓				
RS232 netwerkbesturing					✓									
Digitale pompcommando's (Profibus / EtherNet/IP)														
Pompaandrijvingen														
	530S	530SN	530U	530UN	530Du	530DuN	530Bp	530BpN	530US	530DuS	530En	530EnN	530Pn	530PnN
PROFIBUS® DP V0							✓	✓						
PROFINET® (CC-B & Netload Class III)													✓	✓
EtherNet/IP™											✓	✓		
Communicatiesnelheden 9,6 kbits/s tot maximaal 12.000 kbits/s							✓	✓						
Netwerksnelheid: 10/100Mbps - Full Duplex-werking											✓	✓		
Netwerksnelheid: 100Mbps - Full Duplex-werking													✓	✓
Automatische detectie bussnelheid							✓	✓						
Snelheidsinstellingspunt							✓	✓			✓	✓	✓	✓
Snelheid terugkoppeling							✓	✓			✓	✓	✓	✓
Opbrengstkalibratie-functie							✓	✓			✓	✓	✓	✓
Bedrijfsuren							✓	✓			✓	✓	✓	✓
Toerenteller							✓	✓			✓	✓	✓	✓
Lekdetectie							✓	✓			✓	✓	✓	✓
Alarm bij laag vloeistofniveau							✓	✓			✓	✓	✓	✓
Diagnostische terugkoppeling							✓	✓			✓	✓	✓	✓
Opbrengst totaal teller											✓	✓	✓	✓
Sensor instelling											✓	✓	✓	✓
Dosering (netwerkbesturing)**											✓	✓	✓	✓

*Ondersteunde druk-/flowsensoren van derden—zie lijst met compatibele sensoren op www.WMFTS.com/literature

**Dosering (Netwerk/Handmatig) - Sla tot 100 recepten op, lokaal of via netwerk besturing. Opties omvatten volume, opbrengst, anti-drup, helling en vertragingen. Draai deze batches met lokale, netwerk of handmatige toetsenbord besturing.

Productcodes



Slang met een wanddikte van 2,4 mm voor 520R2							
Slangdiameter	Slang	Pumpsil®	PureWeld XL®	Bioprene®	STA-PURE® PCS	STA-PURE® PFL	Marprene®
1,6 mm (1/16 inch)	119	913.A016.024		933.0016.024	961.0016.024	966.0016.024	902.0016.024
3,2 mm (1/8 inch)	120	913.A032.024	n.v.t.	933.0032.024	961.0032.024	966.0032.024	902.0032.024
4,8 mm (3/16 inch)	15	913.A048.024		933.0048.024	961.0048.024	966.0048.024	902.0048.024
6,4 mm (1/4 inch)	24	913.A064.024	941.0064.024	933.0064.024	961.0064.024	966.0064.024	902.0064.024
8,0 mm (5/16 inch)	121	913.A080.024		933.0080.024	961.0080.024	966.0080.024	902.0080.024
9,6 mm (3/8 inch)	122	913.A096.024	n.v.t.	933.0096.024	961.0096.024	966.0096.024	902.0096.024

Disclaimer: Alle getoonde opbrengsten werden verkregen door water te pompen bij 20 °C (68 °F) zonder koppen voor aanzuiging en toevoer. De informatie in dit document wordt geacht juist te zijn. Watson-Marlow Limited kan echter niet aansprakelijk worden gesteld voor fouten in de informatie en behoudt zich het recht voor om specificaties zonder kennisgeving te wijzigen. Het is de verantwoordelijkheid van de gebruiker om te controleren of het product geschikt is voor de bedoelde toepassing. Watson-Marlow, LoadSure, Pumpsil, PureWeld XL, Bioprene en Marprene zijn geregistreerde handelsmerken van Watson-Marlow Limited. Tri-Clamp is een geregistreerd handelsmerk van Alfa Laval Corporate AB. GORE en STA-PURE zijn geregistreerde handelsmerken van W.L. Gore and Associates. Gelieve bij het bestellen van pompen en slangen de productcode te vermelden.

wmfts.com/global



06 June 2024