

520REH 펌프헤드가 장착된 530 드라이브

500 시리즈 케이스 펌프

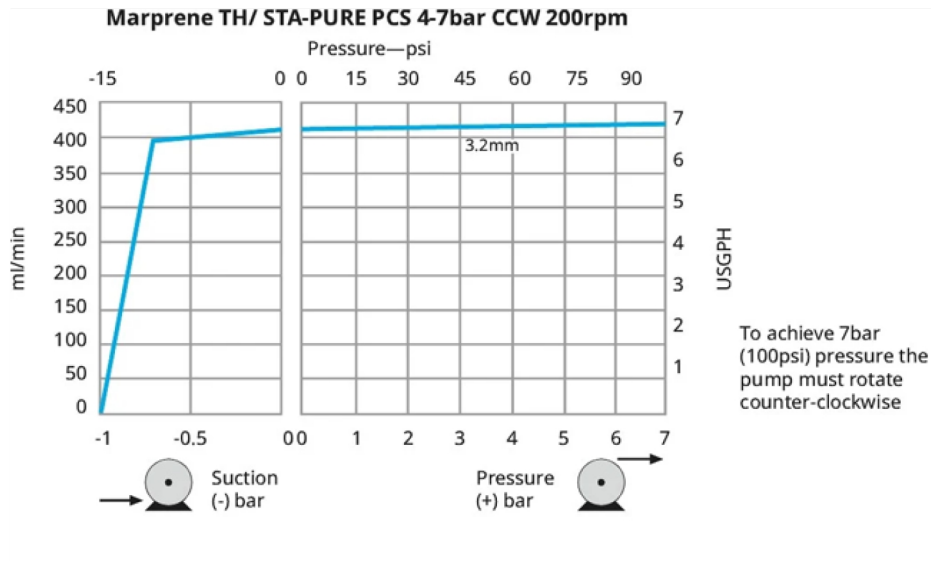
특징 및 이점

- 컬러 디스플레이와 직관적인 메뉴 구조로 인해 시각적 상태 표시와 최소한의 키 조작이 가능합니다.
- 유량: 0.004ml/min(0.0006USGPH) - 3.5L/min(55.48USGPH)
- 520R, 520R2, 520REL, 520REM, 520REH, 520RET 및 505L 펌프헤드를 기본으로 사용할 수 있으며, 요청 시 다른 펌프헤드를 사용할 수 있음
- 속도 제어 범위: 2,200:1(0.1rpm - 220rpm, 0.1rpm씩 증가)
- 3단계 보안 PIN 잠금으로 통합된 키패드
- IP31(NEMA 2) 및 IP66(NEMA 4X) 케이스형 펌프
- 이중 전압, 115V/230V 50/60 Hz
- 원격 아날로그/디지털, RS232, RS485, PROFIBUS®, PROFINET®, SCADA and EtherNet/IP™ 제어 옵션



520REH 펌프헤드가 장착된 530 드라이브 성능

LoadSure® 엘레먼트 튜빙 — 유량용 — ml/min(USGPH) 520REH 트윈 롤러 펌프헤드		
튜브 재질	회전수 rpm	3.2mm
Marprenе® TH, Bioprenе® TH, GORE® STA-PURE® Pump Tubing – Series PCS	0.1~220	0.20-450 (0~7.13)



기술 사양

	520REH 펌프헤드가 장착된 530 드라이브
롤러의 펌프헤드 수	2
펌프헤드 채널 수	1
최대 유량	450 ml/min
최소 유량	0.2 ml/min
최대 유량	7.2 USGPH
최소 유량	0.0031 USGPH
주행 속도 제어 비율	2200:1
드라이브 속도	0.1 - 220 rpm
작동 온도 범위	5°C - 40 °C
작동 온도 범위	40°F - 104 °F
중량	10.5 - 11.4 kg
중량	23.2 - 25.1 lbs
드라이브 중량	9.82, 10.7 kg
드라이브 중량	21.6, 23.6 lbs
NEMA 모듈 중량	0.9 kg
NEMA 모듈 중량	1.9 lbs
제어 유형	EtherNet/IP™, Profibus®, Profinet®, RS232, RS485, SCADA, 원격 아날로그/디지털
드라이브 제어 옵션	Bp, BpN, Du, DuN, DuS, En, EnN, Pn, PnN, S, SN, U, UN, US
드라이브 표준	CE, CETLus, C-Tick, IRAM, NSF/ANSI 61(Marprene 튜빙 및 LoadSure 엘레먼트의 경우), RoHS
드라이브 침투 방지	IP31, IP66, NEMA 2, NEMA 4X
드라이브 습도	(응축) 10-100% RH
드라이브 소음	1m 위치에서 70dBA 미만
최대 고도	2000 m
드라이브 전원 공급 장치	115/230V 1ph 50/60Hz 135VA
호환 가능한 튜빙 보어 크기	3.2 mm

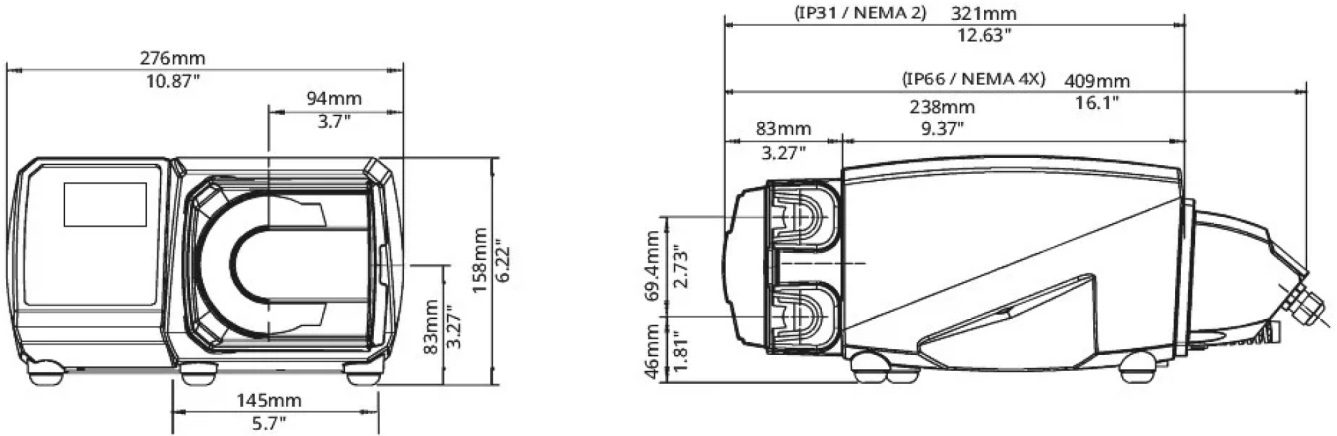
구성 재질

	520REH 펌프헤드가 장착된 530 드라이브
베어링	스테인레스강
구동축	무전해 니켈 도금 탄소강
배출 포트 어셈블리	Hytrel, PP(polypropylene)
드라이브 케이스워크	압력 다이캐스트 알루미늄 LM24
드라이브 케이스워크 코팅	Alocrom 전처리, 외부 등급 폴리에스테르 파우더 코팅
가이드 롤러 어셈블리	MoS2 충전 나일론 6(니라트론)
드라이브 키패드/HMI	폴리에스테르
구동 리어 블랭킹 플레이트	스테인레스강 304
펌프헤드 바디 어셈블리	폴리카보네이트(PC), 폴리페닐렌 설파이드(PPS)
펌프헤드 가드	폴리카보네이트(PC)
펌프헤드 롤러 어셈블리	MoS2 충전 나일론 6(니라트론), 스테인레스강 316, 폴리페닐렌 설파이드(PPS)
펌프헤드 로터 어셈블리	스테인레스강 316, 폴리페닐렌 설파이드(PPS)
펌프헤드 트랙	폴리페닐렌 설파이드(PPS)
씰	Neoprene, PTFE
펌프헤드 씰	Neoprene, PTFE
스위치 플레이트	유리 함유 ABS 플라스틱

나열된 정보는 전체 범위를 다룹니다.

개별 모델/구성 엘레먼트에 대한 자세한 사양은 사용 설명서를 참조하거나 WMFTS 담당자에게 문의하십시오.

치수



제어 옵션

펌프 드라이브 모델의 핵심														
530S	530SN	530U	530UN	530Du	530DuN	530Bp	530BpN	530US	530DuS	530En	530EnN	530Pn	530PnN	
표준	표준 IP66 / NEMA 4X	Universal	유니버설 IP66 / NEMA 4x	디지털 유니버설	디지털 유니버설 IP66 / NEMA 4x	버스 펌프 / Profibus	버스 펌프 / Profibus IP66 / NEMA 4X	유니버설 SCADA / IP66 / NEMA 4X	디지털 범용 SCADA / IP66 / NEMA 4X	EtherNet/IP	이더넷/IP / IP66 / NEMA 4X	PROFINET®	PROFINET® / IP66 / NEMA 4X	
수동 제어														
펌프 구동	530S	530SN	530U	530UN	530Du	530DuN	530Bp	530BpN	530US	530DuS	530En	530EnN	530Pn	530PnN
직관적 키패드 및 컬러 디스플레이	✓	✓	✓	✓	✓	✓	✓	✓	✓	✓	✓	✓	✓	✓
유량 또는 속도 디스플레이 선택	✓	✓	✓	✓	✓	✓	✓	✓	✓	✓	✓	✓	✓	✓
선택된 유량 단위에 대한 완벽한 교정	✓	✓	✓	✓	✓	✓	✓	✓	✓	✓	✓	✓	✓	✓
MemoDose 기능	✓	✓	✓	✓	✓	✓	✓	✓	✓	✓	✓	✓	✓	✓
자동 다시 재시작 기능	✓	✓	✓	✓	✓	✓	✓	✓	✓	✓	✓	✓	✓	✓
누액 감지	✓	✓	✓	✓	✓	✓	✓	✓	✓	✓	✓	✓	✓	✓
디스펜싱 (네트워크 제어)											✓	✓	✓	✓
원격 제어														
펌프 드라이브	530S	530SN	530U	530UN	530Du	530DuN	530Bp	530BpN	530US	530DuS	530En	530EnN	530Pn	530PnN
접점 폐쇄 또는 5V TTL 또는 24V 산업 로직을 통해 운전/정지, 누액 감지기 및 압력 스위치 입력 구성 가능			✓	✓	✓	✓					✓	✓	✓	✓
110V 산업 로직을 통해 운전/정지, 누액 감지기 및 압력 스위치 입력 구성 가능									✓	✓				
접점 폐쇄 또는 5V TTL 또는 24V 산업용 로직을 통한 방향 변경 및 자동/수동 전환 입력			✓	✓	✓	✓								
110V 산업용 로직을 통한 방향 변경 및 자동/수동 전환 입력									✓	✓				
MemoDose의 원격 작동(핸드/풋 스위치 또는 로직 입력)			✓	✓	✓	✓								
24V, 30W 릴레이를 통해 구성 가능한 디지털 상태 출력 4개				✓		✓								
110V 릴레이를 통해 구성 가능한 디지털 상태 출력 4개									✓	✓				
메뉴 구성 가능 로직 출력			✓		✓									
원격 압력/유량 센서											✓	✓	✓	✓
아날로그 속도 제어														
펌프 드라이브	530S	530SN	530U	530UN	530Du	530DuN	530Bp	530BpN	530US	530DuS	530En	530EnN	530Pn	530PnN
완전하게 구성 가능한 입력; 0-10V 또는 4-20mA			✓	✓	✓	✓			✓	✓				
아날로그 출력; 0-10V, 4-20mA			✓	✓	✓	✓			✓	✓				
키패드/아날로그 입력 스케일링(다이어프램(diaphragm) 펌프 교체용)					✓	✓				✓				
회전속도계 주파수 출력, 0-991Hz			✓	✓	✓	✓								
2x 센서 입력 4-20mA 또는 0-1000Hz*											✓	✓	✓	✓
보안														
펌프 드라이브	530S	530SN	530U	530UN	530Du	530DuN	530Bp	530BpN	530US	530DuS	530En	530EnN	530Pn	530PnN

3단계 보안 PIN 잠금	✓	✓	✓	✓	✓	✓	✓	✓	✓	✓	✓	✓	✓	✓	✓
네트워크 통신															
펌프 드라이브	530S	530SN	530U	530UN	530Du	530DuN	530Bp	530BpN	530US	530DuS	530En	530EnN	530Pn	530PnN	
RS485 네트워크 제어						✓				✓					
RS232 네트워크 제어					✓										
디지털 펌프 명령(Profibus / EtherNet/IP)															
펌프 드라이브	530S	530SN	530U	530UN	530Du	530DuN	530Bp	530BpN	530US	530DuS	530En	530EnN	530Pn	530PnN	
PROFIBUS® DP V0							✓	✓							
PROFINET® (CC-B & Netload Class III)													✓	✓	
EtherNet/IP™											✓	✓			
통신 속도 9.6kbit/s ~ 12000kbit/s							✓	✓							
네트워크 속도: 10/100Mbps - 전이중 작동											✓	✓			
네트워크 속도: 100Mbps - 전이중 작동													✓	✓	
버스 속도 자동 감지							✓	✓							
속도 설정점							✓	✓			✓	✓	✓	✓	
속도 피드백							✓	✓			✓	✓	✓	✓	
유량 교정 기능							✓	✓			✓	✓	✓	✓	
가동 시간							✓	✓			✓	✓	✓	✓	
회전 카운터							✓	✓			✓	✓	✓	✓	
누액 감지							✓	✓			✓	✓	✓	✓	
유체 저수위 경고							✓	✓			✓	✓	✓	✓	
진단 피드백							✓	✓			✓	✓	✓	✓	
유량 토달라이저											✓	✓	✓	✓	
센서 스케일링											✓	✓	✓	✓	
디스펜싱 (네트워크 제어)**											✓	✓	✓	✓	

*다양한 타사 압력/유량 센서를 지원함(www.wmfms.com/literature에서 호환되는 센서 목록 확인)

**디스펜싱 (네트워크/수동) - 로컬 또는 네트워크 제어를 통해 최대 100개의 레시피 저장 체적, 유량, 안티 드롭, 램프 및 시간 지연 기능이 포함됩니다. 로컬, 네트워크, 또는 수동 키패드 제어를 사용하여 배치로 실행합니다.

제품 코드

Configuration

0: Pump
6: Drive only

Model

3: S
4: U
5: Du
6: Bp
8: En
9: Pn

Pumphead

EL: 520REL
EM: 520REM
EH: 520REH
ET: 520RET
2L: 520R2
10: 520R
5L: 505L*

Plug options

U: UK mains plug
E: EU mains plug
A: American mains plug
K: Australia mains plug
R: Argentina mains plug
C: Swiss mains plug
D: India/South Africa mains plug
B: Brazilian mains plug

Ingress Protection

1: IP31 / NEMA 2
N: IP66 / NEMA 4X
S: SCADA IP66 / NEMA 4X*

*U and Du models only
*Only available with American mains plug

*With the exception of Bp, En and Pn models, this option has an engineered product code— consult factory for more information

520REH 엘레먼트 제품 코드		
	산업용 LoadSure® 엘레먼트, 킥 릴리즈 PVDF 커넥터	Sanitary LoadSure® 엘레먼트, 3/4inch 위생 PVDF 커넥터
	3.2mm	3.2mm
Bioprene® TH		933.H032.PFT
Marprene® TH	902.H032.PFQ	
STA-PURE® 시리즈 PCS	961.H032.PFQ	961.H032.PFT

면책사항: 표시된 모든 유량은 흡입 및 공급 헤드가 없는 20°C(68°F)에서 물을 펌핑한 것입니다. 이 문서에 포함된 정보는 정확한 것으로 여겨지지만 Watson-Marlow Limited는 본 문서에 포함된 어떠한 오류에 대해서도 책임지지 않으며 사양은 예고 없이 변경될 수 있습니다. 해당 어플리케이션에서 사용하기 위한 제품 적합성을 확인하는 것은 사용자의 책임입니다. Watson-Marlow, LoadSure, Pumpsil, PureWeld XL, Bioprene, Marprene는 Watson-Marlow Limited의 등록 상표입니다. Tri-Clamp는 Alfa Laval Corporate AB의 등록 상표입니다. GORE 및 STA-PURE는 W.L. Gore and Associates의 등록상표입니다. 상표입니다. 펌프 및 튜빙 주문 시 제품 코드를 명시해 주십시오.

wmfts.com/global



06 June 2024