

# 520RETポンプヘッド搭載 530ドライブ

500 シリーズチューブポンプ

## 機能と利点

- カラー表示と直感的なメニュー構造により、視覚的なステータス表示と最小限のキー操作を実現
- 0.004 ml/min (0.0006 USGPH) ~ 3.5 L/min (55.48 USGPH) の流量
- 520R、520R2、520REL、520REM、520REH、520RET および505Lのポンプヘッドは標準装備として提供されています。その他の製品はリクエストに応じてご利用いただけます
- 0.1 rpmから220 rpmまでの2,200:1の速度制御範囲 (0.1 rpmきざみ)
- キーパッドには3レベルのセキュリティPINロックを搭載
- IP31 (NEMA 2) およびIP66 (NEMA 4X) 規格
- 定格電圧、115 V/230 V 50/60 Hz
- 遠隔アナログ/デジタル、RS232、RS485、PROFIBUS®、PROFINET®、SCADA およびEtherNet/IP™制御オプション

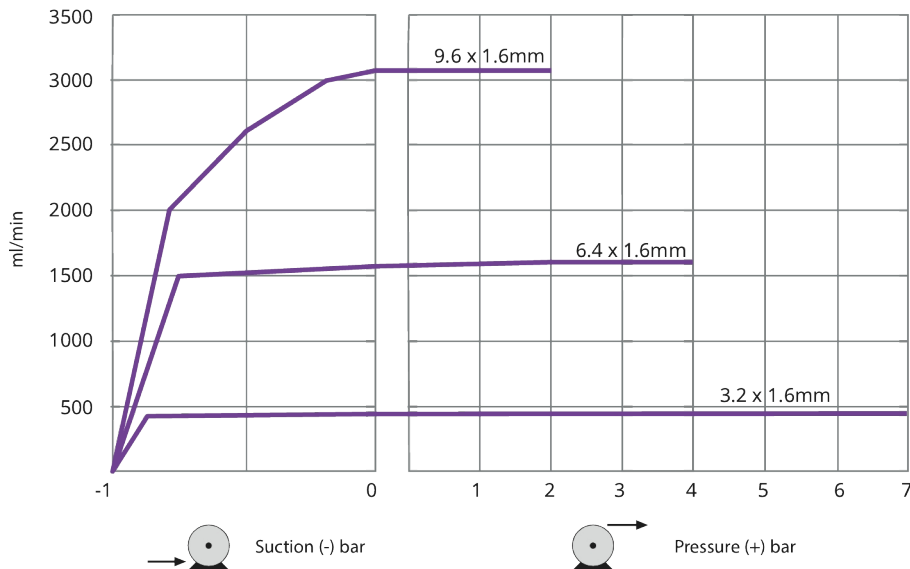


## 520RETポンプヘッド搭載530ドライブ性能

520RET ツインローラのポンプヘッド Maxthane 用 LoadSure® エlementチューブ - 流量 - ml/分 (USGPH)

チューブ材質	速度	3.2mm	6.4 mm	9.6 mm
Maxthane (マクセーン) *	0.1-220rpm	0.24-520 (0-8.24)	0.75-1600 (0.01-25.4)	1.3-2900 (0.02-46.0)

Maxthane® LoadSure® Elements, Counter clockwise Rotation 200 rpm RET rotor



To achieve the discharge pressures stated above, the rotor must be run counter clockwise. To achieve optimal tube life, run the rotor clockwise at a maximum discharge pressure of 2 bar.

## 技術仕様

	520RETポンプヘッド搭載530ドライブ
ポンプヘッドのローラー数	2
ポンプヘッド チャンネル数	1
最大流量	2900 ml/min
最小流量	0.24 ml/min
最大流量	46 USGPH
最小流量	0 USGPH
ドライブ速度制御比	2200:1
ドライブ速度	0.1 - 220 rpm
動作温度範囲	5°C~40 °C
動作温度範囲	40°F~104 °F
重さ	10.5 - 11.4 kg
重さ	23.2 - 25.1 lbs
ドライブ重量	9.82, 10.7 kg
ドライブ重量	21.6, 23.6 lbs
NEMA モジュールの重量	0.9 kg
NEMA モジュールの重量	1.9 lbs
コントロールタイプ	EtherNet/IP™, PROFIBUS®, PROFINET®, RS232, RS485, SCADA, リモートアナログ / デジタル
ドライブコントロールオプション	Bp, BpN, Du, DuN, En, EnN, Pn, PnN, S, SN, U, UN
ドライブ規格	CE, cETLus, C-Tick, IRAM, NSF/ANSI 61 ( Marprene チューブおよび LoadSure エレメント用 ), RoHS
ドライブ侵入保護	IP31, IP66, NEMA 2., NEMA 4X
ドライブの湿度	(結露しないこと) 80 % ~ 31 °C ( 88 °F ) 40 °C ( 104 °F ) で 50 % まで直線的に減少
ドライブの異音	< 70dBA 、 1 m
最大高度	2000 m
ドライブの電源装置	115/230V 1ph 50/60Hz 135VA
互換性のあるチューブボアサイズ	3.2, 6.4, 9.6 mm

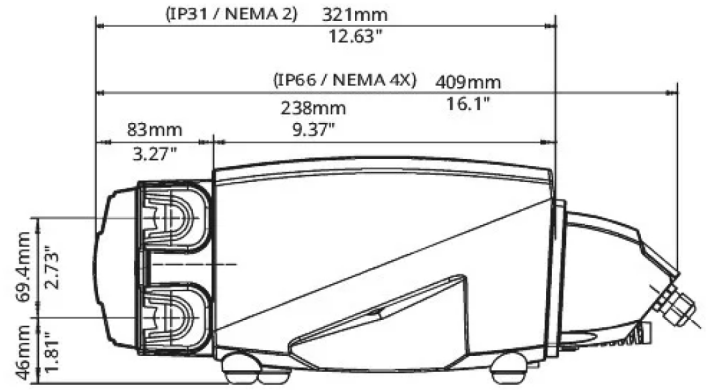
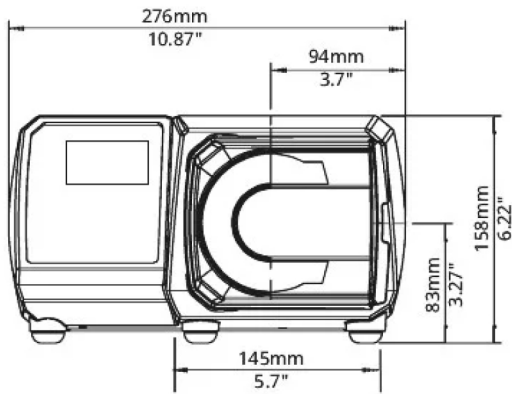
## 構成材質

	520RETポンプヘッド搭載530ドライブ
ベアリング	ステンレス鋼
ドライブシャフト	無電解ニッケルめっき炭素鋼
ドレーンポートアセンブリ	PP (ポリプロピレン) , ハイトレル
ドライブケースワーク	ダイキャストアルミニウムLM24
ドライブケースワークコーティング	アクロウム前処理, 外装グレードのポリエステル粉体塗装
ガイドローラーアセンブリ	MoS2 充填ナイロン 6 (ナイラトロン)
ドライブキーパッド/HMI	ポリエステル
ドライブリヤブランキングプレート	SUS304相当
シール	Neoprene, PTFE
スイッチプレート	ガラス充填ABSプラスチック

ここに記載されている情報は、すべての範囲を網羅しています。

個々のモデル / コンポーネントの詳細な仕様については、ユーザーマニュアルを参照するか、WMFTS セールスエンジニアにお問い合わせください。

# 寸法



## 制御オプション

ポンプ駆動モデルの鍵															
530S	530SN	530U	530UN	530Du	530DuN	530Bp	530BpN	530US	530DuS	530En	530EnN	530Pn	530PnN	530Pi	530PiN
規格	スタンダードIP66/NEMA 4X	ユニバーサル	ユニバーサルIP66/NEMA 4X	デジタルユニバーサル	デジタルユニバーサルIP66/NEMA 4X	バスポンプ/PROFIBUS	バスポンプ/PROFIBUS IP66/NEMA 4X	ユニバーサルSCAD 4X							
手動制御															
ポンプドライブ	530S	530SN	530U	530UN	530Du	530DuN	530Bp	530BpN	530US	530DuS	530En	530EnN	530Pn	530PnN	530Pi
直感的なキーパッドとカラー表示	✓	✓	✓	✓	✓	✓	✓	✓	✓	✓	✓	✓	✓	✓	✓
流量または速度表示の選択	✓	✓	✓	✓	✓	✓	✓	✓	✓	✓	✓	✓	✓	✓	✓
流量単位を選択できる完全補正	✓	✓	✓	✓	✓	✓	✓	✓	✓	✓	✓	✓	✓	✓	✓
MemoDose (簡易充填) 機能	✓	✓	✓	✓	✓	✓			✓	✓					
自動再起動機能	✓	✓	✓	✓	✓	✓	✓	✓	✓	✓	✓	✓	✓	✓	✓
液漏れ検出	✓	✓	✓	✓	✓	✓	✓	✓	✓	✓	✓	✓	✓	✓	✓
分注 (ネットワーク制御)											✓	✓	✓	✓	✓
遠隔制御															
ポンプドライブ	530S	530SN	530U	530UN	530Du	530DuN	530Bp	530BpN	530US	530DuS	530En	530EnN	530Pn	530PnN	530Pi
設定可能な始動/停止、漏れ検出機能、および圧カスイッチ入力 (接点閉か、5V TTLまたは24Vの論理回路)			✓	✓	✓	✓									✓
設定可能な始動/停止、漏れ検出機能、および圧カスイッチ入力 (110Vの論理回路)											✓	✓			
方向変更および自動/手動の切り替え入力 (接点閉か、5V TTLまたは24Vの論理回路)			✓	✓	✓	✓									
方向変更および自動/手動の切り替え入力 (110Vの論理回路)											✓	✓			
MemoDose機能の遠隔操作 (フット/ハンドスイッチまたは論理入力)			✓	✓	✓	✓									
24V、30Wリレーによる4種類の設定可能デジタルステータス出力					✓				✓						
110Vリレーによる4種類の設定可能デジタルステータス出力										✓	✓				
メニュー設定可能な論理出力			✓			✓									
遠隔圧力/流量センサー														✓	✓
アナログ速度制御															
ポンプドライブ	530S	530SN	530U	530UN	530Du	530DuN	530Bp	530BpN	530US	530DuS	530En	530EnN	530Pn	530PnN	530Pi
完全に設定可能な入力: 0-10Vまたは4-20mA			✓	✓	✓	✓			✓	✓					
アナログ出力: 0-10V、4-20mA			✓	✓	✓	✓			✓	✓					
キーパッド/アナログ入カスケールリング (ダイヤフラムポンプの代替)					✓	✓				✓					
回転数出力: 0-991Hz			✓	✓	✓	✓									
2xセンサー入力4~20mAまたは0~1000Hz*													✓	✓	✓

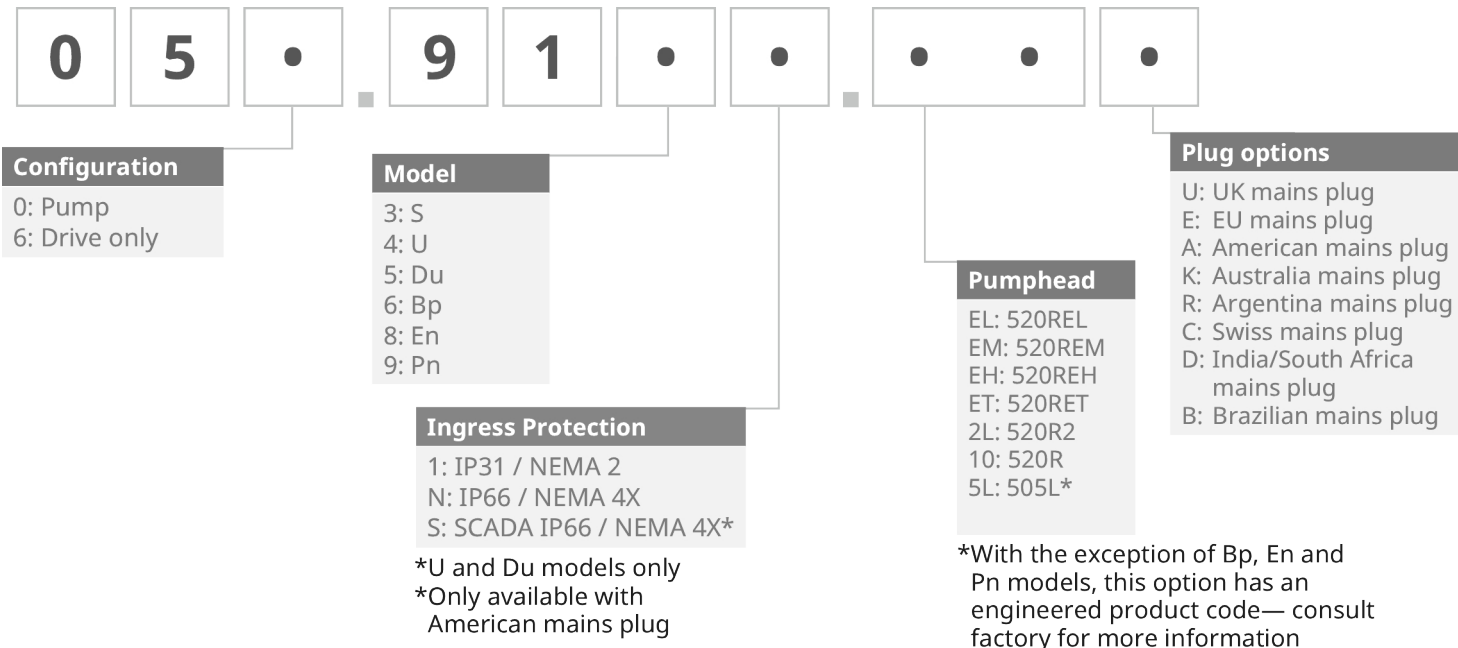
セキュリティ															
ポンプドライブ	530S	530SN	530U	530UN	530Du	530DuN	530Bp	530BpN	530US	530DuS	530En	530EnN	530Pn	530PnN	
3レベルのセキュリティPINロック	✓	✓	✓	✓	✓	✓	✓	✓	✓	✓	✓	✓	✓	✓	
ネットワーク通信															
ポンプドライブ	530S	530SN	530U	530UN	530Du	530DuN	530Bp	530BpN	530US	530DuS	530En	530EnN	530Pn	530PnN	
RS485ネットワーク制御						✓				✓					
RS232ネットワーク制御					✓										
デジタルポンプコマンド(PROFIBUS/EtherNet/IP)															
ポンプドライブ	530S	530SN	530U	530UN	530Du	530DuN	530Bp	530BpN	530US	530DuS	530En	530EnN	530Pn	530PnN	
PROFIBUS® DP V0							✓	✓							
PROFINET® (CC-BおよびNetload Class III)													✓	✓	
EtherNet/IP™											✓	✓			
9.6kビット/秒から12,000kビット/秒までの通信速度							✓	✓							
ネットワーク速度：10/100Mbps - 全二重動作											✓	✓			
ネットワーク速度：100Mbps - 全二重動作													✓	✓	
自動検出バス速度							✓	✓							
速度設定ポイント							✓	✓			✓	✓	✓	✓	
速度フィードバック							✓	✓			✓	✓	✓	✓	
流量校正機能							✓	✓			✓	✓	✓	✓	
動作時間数							✓	✓			✓	✓	✓	✓	
回転計							✓	✓			✓	✓	✓	✓	
液漏れ検出							✓	✓			✓	✓	✓	✓	
低流量アラート							✓	✓			✓	✓	✓	✓	
診断フィードバック							✓	✓			✓	✓	✓	✓	
流量積算計											✓	✓	✓	✓	
センサースケール											✓	✓	✓	✓	
分注（ネットワーク制御）**											✓	✓	✓	✓	

\* サードパーティ製圧力 / フローセンサーの範囲をサポート - [www.wmfts.com/literature](http://www.wmfts.com/literature) の互換性のあるセンサーリストを参照してください

\*\*分注（ネットワーク/手動） -

最大100のレシピをローカルに、またはネットワーク制御経由で保存します。機能には容積、流量、液ダレ防止、勾配、時間遅延が含まれます。これらはローカル、ネットワークまたは手動キーボード制御でバッチとして実行してください。

## 製品コード



520RETのエレメント製品コード			
	サニタリー用途ロード Sure® エレメント、3/4 インチ (Sanitary PVDF コネクタ)		
	3.2 mm	6.4 mm	9.6 mm
Maxthane (マクセーン) *0~0.2 MPa (0~30 psi)	-	-	945.0096.PFT
Maxthane (マクセーン) *0~0.4MPa (0~60 psi)	-	945.0064.PFT	-
Maxthane (マクセーン) *0~0.7MPa (0~100 psi)	945.0032.PFT	-	-

免責条項: 表示されている流量はすべて、吸引ヘッドおよびデリバリーヘッドがゼロの状態での状態で 20 °C ( 68 ° F) で水を移送した場合のもので、本書に記載されている情報は正確であると考えられますが、Watson-Marlow Limitedは、誤りがあつた場合でも一切の責任を負いません。また、予告なしに仕様を変更する権利を有します。用途内での製品利用の適性を確認するのはユーザーの責任です。Watson-Marlow、LoadSure、Pumpsil、PureWeld XL、Bioprene、Marpreneは、Watson-Marlow Limitedの登録商標です。Tri-ClampはAlfa Laval Corporate ABの登録商標です。GOREおよびSTA-PUREはW.L.Gore and Associatesの登録商標です。ポンプおよびチューブをご注文の際は、製品コードをお申しつけください。

[wmfts.com/global](http://wmfts.com/global)



06 June 2024