

520REHポンプヘッド搭載 530ドライブ

500 シリーズチューブポンプ

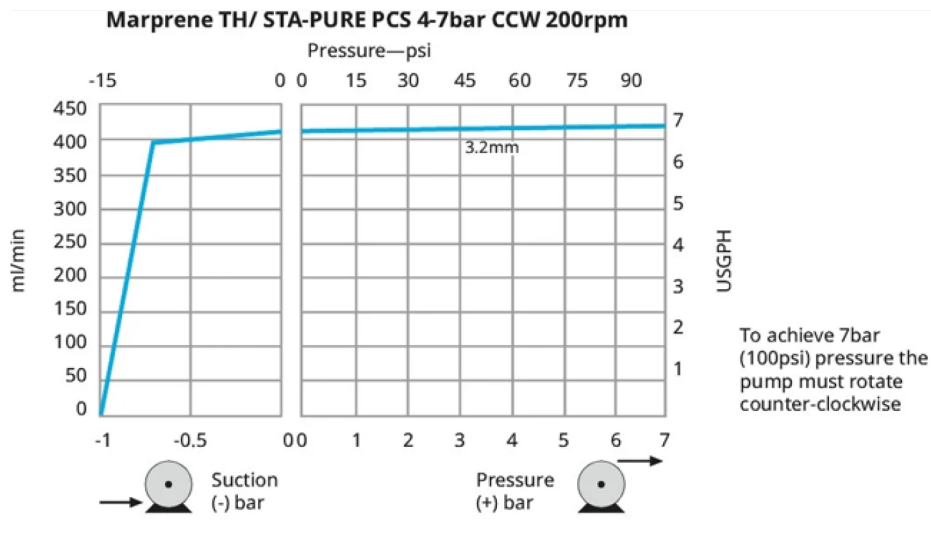
機能と利点

- カラー表示と直感的なメニュー構造により、視覚的なステータス表示と最小限のキー操作を実現
- 0.004 ml/min (0.0006 USGPH) ~ 3.5 L/min (55.48 USGPH) の流量
- 520R、520R2、520REL、520REM、520REH、520RET および505Lのポンプヘッドは標準装備として提供されています。その他の製品はリクエストに応じてご利用いただけます
- 0.1rpmから220rpmまでの2,200:1の速度制御範囲 (0.1rpmきざみ)
- キーパッドには3レベルのセキュリティPINロックを搭載
- IP31 (NEMA 2) およびIP66 (NEMA 4X) 規格
- 定格電圧、115 V/230 V 50/60 Hz
- 遠隔アナログ/デジタル、RS232、RS485、PROFIBUS®、PROFINET®、SCADA およびEtherNet/IP™制御オプション



520REHポンプヘッド搭載530ドライブ性能

520REH 二重ローラポンプヘッド、LoadSure® エレメントチューブ - 流量 - ml/分 (USGPH) 用		
チューブ材質	速度 (rpm)	3.2mm
Marprene® TH、Biprene® TH、Gore® STA-PURE® ポンプチューブ - シリーズ PCS	0.1~220	0.20-450 (0~7.13)



技術仕様

	520REHポンプヘッド搭載530ドライブ
ポンプヘッドのローラー数	2
ポンプヘッド チャンネル数	1
最大流量	450 ml/min
最小流量	0.2 ml/min
最大流量	7.2 USGPH
最小流量	0.0031 USGPH
ドライブ速度制御比	2200:1
ドライブ速度	0.1 - 220 rpm
動作温度範囲	5°C~40 °C
動作温度範囲	40°F~104 °F
重さ	10.5 - 11.4 kg
重さ	23.2 - 25.1 lbs
ドライブ重量	9.82, 10.7 kg
ドライブ重量	21.6, 23.6 lbs
NEMA モジュールの重量	0.9 kg
NEMA モジュールの重量	1.9 lbs
コントロールタイプ	EtherNet/IP™, PROFIBUS®, PROFINET®, RS232, RS485, SCADA, リモートアナログ / デジタル
ドライブコントロールオプション	Bp, BpN, Du, DuN, DuS, En, EnN, Pn, PnN, S, SN, U, UN, US
ドライブ規格	CE, cETLus, C-Tick, IRAM, NSF/ANSI 61 (Marprene チューブおよび LoadSure エレメント用) , RoHS
ドライブ侵入保護	IP31, IP66, NEMA 2., NEMA 4X
ドライブの湿度	(結露しないこと) 80 % ~ 31 °C (88 °F) 40 °C (104 °F) で 50 % まで直線的に減少
ドライブの異音	< 70dBA 、 1 m
最大高度	2000 m
ドライブの電源装置	115/230V 1ph 50/60Hz 135VA
互換性のあるチューブボアサイズ	3.2 mm

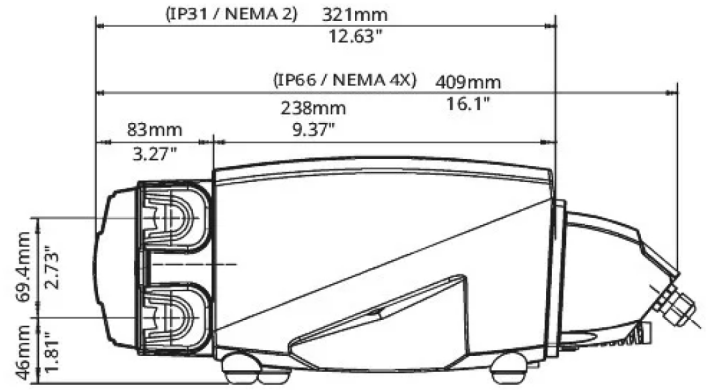
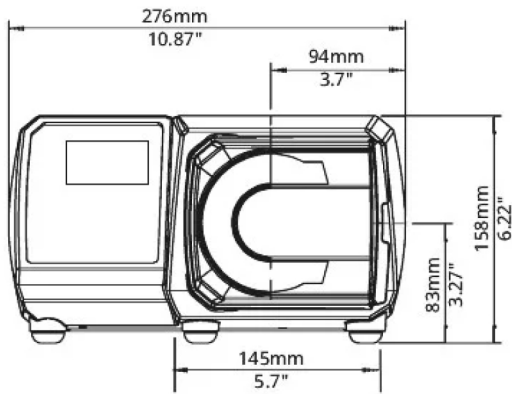
構成材質

	520REHポンプヘッド搭載530ドライブ
ベアリング	ステンレス鋼
ドライブシャフト	無電解ニッケルめっき炭素鋼
ドレーンポートアセンブリ	PP (ポリプロピレン) , ハイトレル
ドライブケースワーク	ダイキャストアルミニウムLM24
ドライブケースワークコーティング	アクロウム前処理, 外装グレードのポリエステル粉末塗装
ガイドローラーアセンブリ	MoS2 充填ナイロン 6 (ナイラトロン)
ドライブキーパッド/HMI	ポリエステル
ドライブリヤブランキングプレート	SUS304相当
ポンプヘッドボディアセンブリ	ポリカーボネート (PC) , ポリフェニレンサルファイド (PPS)
ポンプヘッドガード	ポリカーボネート (PC)
ポンプヘッドローラーアセンブリ	MoS2 充填ナイロン 6 (ナイラトロン) , SUS316相当, ポリフェニレンサルファイド (PPS)
ポンプヘッドローターアセンブリ	SUS316相当, ポリフェニレンサルファイド (PPS)
ポンプヘッドトラック	ポリフェニレンサルファイド (PPS)
シール	Neoprene, PTFE
ポンプヘッドシール	Neoprene, PTFE
スイッチプレート	ガラス充填ABSプラスチック

ここに記載されている情報は、すべての範囲を網羅しています。

個々のモデル / コンポーネントの詳細な仕様については、ユーザーマニュアルを参照するか、WMFTS セールスエンジニアにお問い合わせください。

寸法



制御オプション

ポンプ駆動モデルの鍵															
530S	530SN	530U	530UN	530Du	530DuN	530Bp	530BpN	530US	530DuS	530En	530EnN	530Pn	530PnN	530Pi	530PiN
規格	スタンダードIP66/NEMA 4X	ユニバーサル	ユニバーサルIP66/NEMA 4X	デジタルユニバーサル	デジタルユニバーサルIP66/NEMA 4X	バスポンプ/PROFIBUS	バスポンプ/PROFIBUS IP66/NEMA 4X	ユニバーサルSCAD 4X							
手動制御															
ポンプドライブ	530S	530SN	530U	530UN	530Du	530DuN	530Bp	530BpN	530US	530DuS	530En	530EnN	530Pn	530PnN	530Pi
直感的なキーパッドとカラー表示	✓	✓	✓	✓	✓	✓	✓	✓	✓	✓	✓	✓	✓	✓	✓
流量または速度表示の選択	✓	✓	✓	✓	✓	✓	✓	✓	✓	✓	✓	✓	✓	✓	✓
流量単位を選択できる完全補正	✓	✓	✓	✓	✓	✓	✓	✓	✓	✓	✓	✓	✓	✓	✓
MemoDose (簡易充填) 機能	✓	✓	✓	✓	✓	✓			✓	✓					
自動再起動機能	✓	✓	✓	✓	✓	✓	✓	✓	✓	✓	✓	✓	✓	✓	✓
液漏れ検出	✓	✓	✓	✓	✓	✓	✓	✓	✓	✓	✓	✓	✓	✓	✓
分注 (ネットワーク制御)											✓	✓	✓	✓	✓
遠隔制御															
ポンプドライブ	530S	530SN	530U	530UN	530Du	530DuN	530Bp	530BpN	530US	530DuS	530En	530EnN	530Pn	530PnN	530Pi
設定可能な始動/停止、漏れ検出機能、および圧カスイッチ入力 (接点閉か、5V TTLまたは24Vの論理回路)			✓	✓	✓	✓								✓	、
設定可能な始動/停止、漏れ検出機能、および圧カスイッチ入力 (110Vの論理回路)											✓	✓			
方向変更および自動/手動の切り替え入力 (接点閉か、5V TTLまたは24Vの論理回路)			✓	✓	✓	✓									
方向変更および自動/手動の切り替え入力 (110Vの論理回路)											✓	✓			
MemoDose機能の遠隔操作 (フット/ハンドスイッチまたは論理入力)			✓	✓	✓	✓									
24V、30Wリレーによる4種類の設定可能デジタルステータス出力					✓			✓							
110Vリレーによる4種類の設定可能デジタルステータス出力											✓	✓			
メニュー設定可能な論理出力			✓			✓									
遠隔圧力/流量センサー														✓	、
アナログ速度制御															
ポンプドライブ	530S	530SN	530U	530UN	530Du	530DuN	530Bp	530BpN	530US	530DuS	530En	530EnN	530Pn	530PnN	530Pi
完全に設定可能な入力: 0-10Vまたは4-20mA			✓	✓	✓	✓			✓	✓					
アナログ出力: 0-10V、4-20mA			✓	✓	✓	✓			✓	✓					
キーパッド/アナログ入カスケーリング (ダイヤフラムポンプの代替)					✓	✓					✓				
回転数出力: 0-991Hz			✓	✓	✓	✓									
2xセンサー入力4~20mAまたは0~1000Hz*												✓	✓	✓	✓

セキュリティ															
ポンプドライブ	530S	530SN	530U	530UN	530Du	530DuN	530Bp	530BpN	530US	530DuS	530En	530EnN	530Pn	530PnN	
3レベルのセキュリティPINロック	✓	✓	✓	✓	✓	✓	✓	✓	✓	✓	✓	✓	✓	✓	
ネットワーク通信															
ポンプドライブ	530S	530SN	530U	530UN	530Du	530DuN	530Bp	530BpN	530US	530DuS	530En	530EnN	530Pn	530PnN	
RS485ネットワーク制御						✓				✓					
RS232ネットワーク制御					✓										
デジタルポンプコマンド(PROFIBUS/EtherNet/IP)															
ポンプドライブ	530S	530SN	530U	530UN	530Du	530DuN	530Bp	530BpN	530US	530DuS	530En	530EnN	530Pn	530PnN	
PROFIBUS® DP V0							✓	✓							
PROFINET® (CC-BおよびNetload Class III)													✓	✓	
EtherNet/IP™											✓	✓			
9.6kビット/秒から12,000kビット/秒までの通信速度							✓	✓							
ネットワーク速度：10/100Mbps - 全二重動作											✓	✓			
ネットワーク速度：100Mbps - 全二重動作													✓	✓	
自動検出バス速度							✓	✓							
速度設定ポイント							✓	✓			✓	✓	✓	✓	
速度フィードバック							✓	✓			✓	✓	✓	✓	
流量校正機能							✓	✓			✓	✓	✓	✓	
動作時間数							✓	✓			✓	✓	✓	✓	
回転計							✓	✓			✓	✓	✓	✓	
液漏れ検出							✓	✓			✓	✓	✓	✓	
低流量アラート							✓	✓			✓	✓	✓	✓	
診断フィードバック							✓	✓			✓	✓	✓	✓	
流量積算計											✓	✓	✓	✓	
センサースケール											✓	✓	✓	✓	
分注（ネットワーク制御）**											✓	✓	✓	✓	

* サードパーティ製圧力 / フローセンサーの範囲をサポート - www.wmfts.com/literature の互換性のあるセンサーリストを参照してください

**分注（ネットワーク/手動） -

最大100のレシピをローカルに、またはネットワーク制御経由で保存します。機能には容積、流量、液ダレ防止、勾配、時間遅延が含まれます。これらはローカル、ネットワークまたは手動キーボード制御でバッチとして実行してください。

製品コード



Configuration

0: Pump
6: Drive only

Model

3: S
4: U
5: Du
6: Bp
8: En
9: Pn

Ingress Protection

1: IP31 / NEMA 2
N: IP66 / NEMA 4X
S: SCADA IP66 / NEMA 4X*

*U and Du models only

*Only available with American mains plug

Pumphead

EL: 520REL
EM: 520REM
EH: 520REH
ET: 520RET
2L: 520R2
10: 520R
5L: 505L*

*With the exception of Bp, En and Pn models, this option has an engineered product code— consult factory for more information

Plug options

U: UK mains plug
E: EU mains plug
A: American mains plug
K: Australia mains plug
R: Argentina mains plug
C: Swiss mains plug
D: India/South Africa mains plug
B: Brazilian mains plug

520REHのエレメント製品コード

	工業化学LoadSure® エレメント、クイックリリース PVDF コネクター	サニタリー用途LoadSure® エレメント、3/4インチ サニタリー PVDF コネクター
	3.2mm	3.2mm
Biprene® TH		933.H032.PFT
Marprene® TH	902.H032.PFQ	
Sta-Pure® シリーズ PCS	961.H032.PFQ	961.H032.PFT

免責条項: 表示されている流量はすべて、吸引ヘッドおよびデリバリーヘッドがゼロの状態での状態で 20 °C (68 °F) で水を移送した場合のもので、本書に記載されている情報は正確であると考えられますが、Watson-Marlow Limitedは、誤りがあった場合でも一切の責任を負いません。また、予告なしに仕様を変更する権利を有します。用途内での製品利用の適性を確認するのはユーザーの責任です。Watson-Marlow、LoadSure、Pumpsil、PureWeld XL、Bioprene、Marpreneは、Watson-Marlow Limitedの登録商標です。Tri-ClampはAlfa Laval Corporate ABの登録商標です。GOREおよびSTA-PUREはW.L.Gore and Associatesの登録商標です。ポンプおよびチューブをご注文の際は、製品コードをお申しつけください。

wmfts.com/global



06 June 2024