

Azionamento 530 con testa 520REL

Pompa cased serie 500

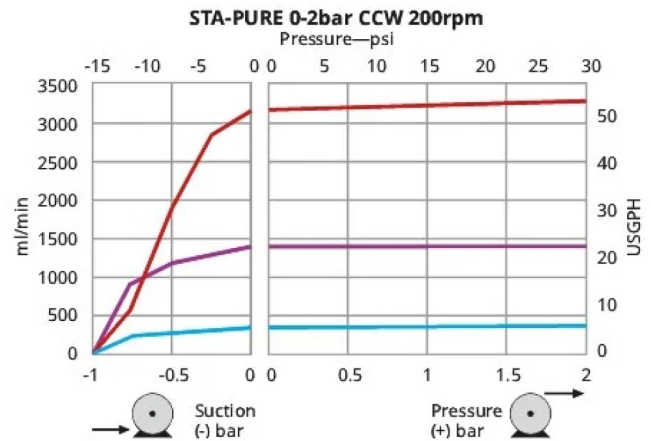
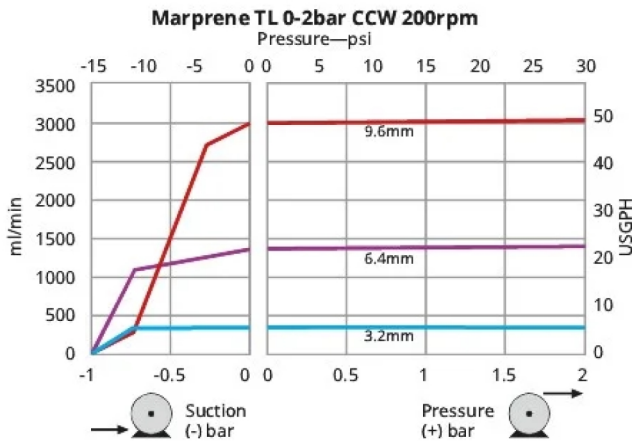
Caratteristiche e vantaggi

- Il display a colori e la struttura intuitiva del menù forniscono un'indicazione visiva dello stato, riducendo al minimo l'utilizzo della tastiera
- Portate da 0,004 ml/min (0,0006 gal USA/h) a 3,5 L/min (55,48 gal USA/h)
- Teste 520R, 520R2, 520REL, 520REM, 520REH, 520RET e 505L disponibili di serie, altre disponibili su richiesta
- Gamma di controllo della velocità di 2.200:1 da 0,1 giri/min a 220 giri/min in incrementi di 0,1 giri/min
- Tastiera con protezione PIN a 3 livelli
- Pompe cased a norma IP31 (NEMA 2) e IP66 (NEMA 4X)
- Doppia tensione, 115 V/230 V 50/60 Hz
- Opzioni di comando analogico/digitale Remote, RS232, RS485, PROFIBUS®, PROFINET®, SCADA ed EtherNet/IP™



Prestazioni Azionamento 530 con testa 520REL

Testa a doppio rullo 520REL per tubo elemento LoadSure® — Portate — ml/min (gal USA/h)				
Materiale tubo	Velocità	3,2 mm	6,4 mm	9,6 mm
Pumpsil®, GORE® STA-PURE® Tubo pompa - Serie PCS, GORE® STA-PURE® Tubo pompa - Serie PFL	0,1 - 220 giri/min	0,18-390 (0-6,18)	0,70-1500 (0,01-23,8)	1,60-3500 (0,03-55,5)
Marprene® TL, Bioprene® TL	0,1 - 220 giri/min	0,17-370 (0-5,86)	0,67-1500 (0,01-23,8)	1,50-3300 (0,02-52,3)



Specifiche tecniche

	Azionamento 530 con testa 520REL
Numero di rulli della testa	2
Numero di canali della testa	1
Portata max.	3500 ml/min
Portata min.	0.17 ml/min
Portata max.	56 Gal USA/h
Portata min.	0.0027 Gal USA/h
Rapporto di comando della velocità dell'azionamento	2200:1
Velocità dell'azionamento	0.1 - 220 giri/min
Gamma di temperatura di esercizio	Da 5 °C a 40 °C
Gamma di temperatura di esercizio	Da 40 °F a 104 °F
Peso	10.5 - 11.4 kg
Peso	23.2 - 25.1 lb
Peso azionamento	9.82, 10.7 kg
Peso azionamento	21.6, 23.6 lb
Peso del modulo NEMA	0.9 kg
Peso del modulo NEMA	1.9 lb
Tipi di controllo	Analogico/digitale remoto, EtherNet/IP™, Profibus®, Profinet®, RS232, RS485, SCADA
Opzioni di comando dell'azionamento	BpN, Bp, BpN, Du, DuN, DuS, En, EnN, Pn, PnN, S, SN, U, UN, US
Standard dell'azionamento	CE, cETLus, C-Tick, IRAM, NSF/ANSI 61 (per tubo Marprene ed elementi LoadSure), RoHS
Protezione dalle infiltrazioni nell'azionamento	IP31, IP66, NEMA 2, NEMA 4X
Umidità dell'azionamento	U.r. da 10 a 100% (con condensa)
Rumore dell'azionamento	<70 dBA a 1 m
Altitudine max	2000 m
Alimentazione dell'azionamento	115 V/230 V 50/60 Hz monofase 135 VA
Diámetro interno tubo compatibile	3.2, 6.4, 9.6 mm

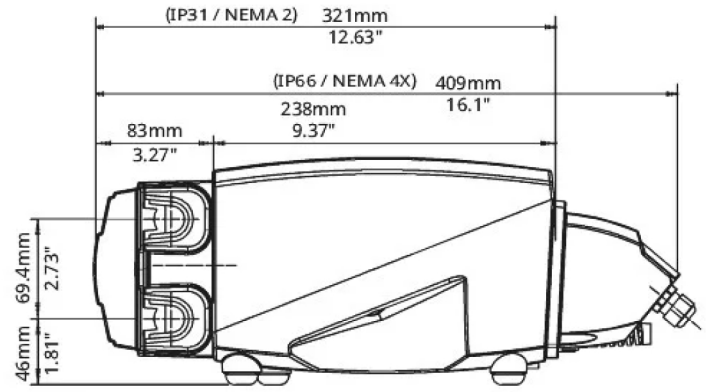
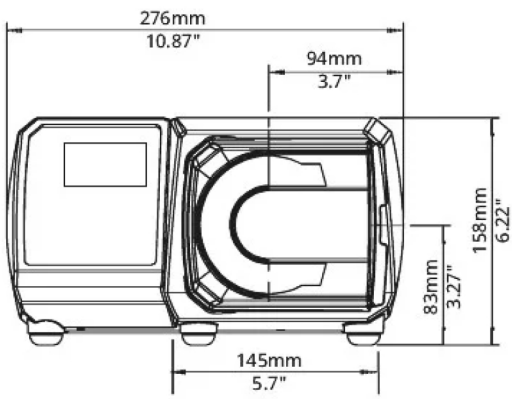
Materiali di costruzione

	Azionamento 530 con testa 520REL
Cuscinetti	Acciaio inox
Albero motore	Acciaio al carbonio nichelato
Gruppo porta di scarico	Hytrel, PP (polipropilene)
Alloggiamento azionamento	Alluminio pressofuso LM24
Rivestimento alloggiamento azionamento	Pretrattamento Alocrom, Verniciatura a polveri di poliestere per uso esterno
Gruppo rullo guida	Nylon 6 rinforzato con MoS2 (Nylatron)
Tastiera / interfaccia operatore azionamento	Poliestere
Piastra di otturazione posteriore azionamento	Acciaio inox 304
Gruppo del corpo testa	Policarbonato (PC), Solfuro di polifenilene (PPS)
Protezione della testa	Policarbonato (PC)
Gruppo del rullo testa	Acciaio inox 316, Nylon 6 rinforzato con MoS2 (Nylatron), Solfuro di polifenilene (PPS)
Gruppo del rotore testa	Acciaio inox 316, Solfuro di polifenilene (PPS)
Corpo testa	Solfuro di polifenilene (PPS)
Guarnizioni	Neoprene, PTFE
Guarnizioni della testa	Neoprene, PTFE
Piastra portainterruttori	Plastica ABS rinforzata in vetro

Le informazioni elencate coprono l'intera gamma.

Per le specifiche dettagliate dei singoli modelli/componenti, fare riferimento al manuale dell'utente o contattare il rappresentante della WMFTS.

Dimensioni



Opzioni di comando

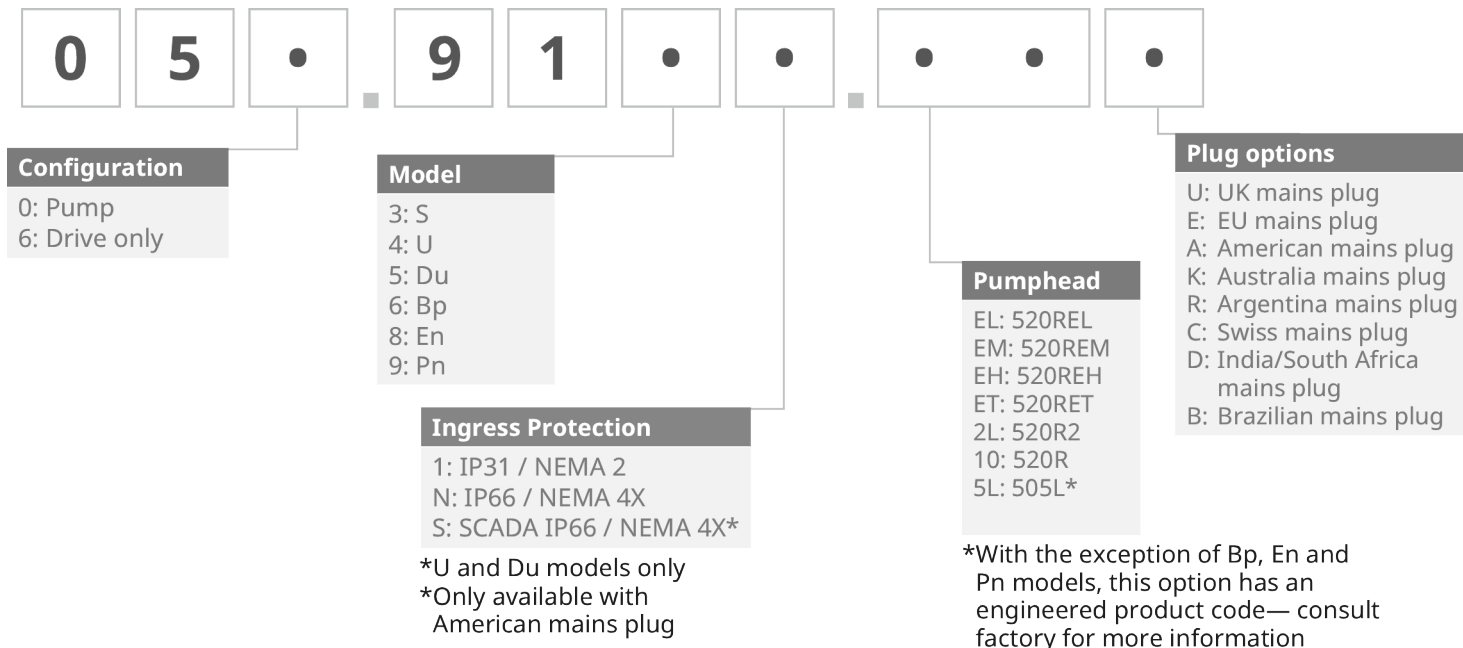
Legenda per i modelli di Unità di azionamento pompa															
530S	530SN	530U	530UN	530Du	530DuN	530Bp	530 BpN	530US	530DuS	530En	530EnN	530Pn	530PnN		
Standard	Standard IP66 / NEMA 4X	Universal	Universal IP66 / NEMA 4X	Digital Universal	Digital Universal IP66 / NEMA 4X	Pompa Bus / Profibus	Pompa Bus / Profibus IP66 / NEMA 4X	Universal SCADA / IP66 / NEMA 4X	Digital Universal SCADA / IP66 / NEMA 4X	EtherNet/IP	EtherNet/IP / IP66 / NEMA 4X	PROFINET®	PROFINET® / IP66 / NEMA 4X		
Comando manuale															
Azionamento pompa															
Display a colori e tastiera intuitiva	✓	✓	✓	✓	✓	✓	✓	✓	✓	✓	✓	✓	✓		
Visualizzazione a scelta di portata o velocità	✓	✓	✓	✓	✓	✓	✓	✓	✓	✓	✓	✓	✓		
Taratura completa con selezione dell'unità di misura della portata	✓	✓	✓	✓	✓	✓	✓	✓	✓	✓	✓	✓	✓		
Funzionalità MemoDose	✓	✓	✓	✓	✓	✓	✓	✓	✓	✓	✓	✓	✓		
Funzione di riavvio automatico	✓	✓	✓	✓	✓	✓	✓	✓	✓	✓	✓	✓	✓		
Rilevamento perdita	✓	✓	✓	✓	✓	✓	✓	✓	✓	✓	✓	✓	✓		
Erogazione (controllo di rete)											✓	✓	✓		
Comando a distanza															
Azionamenti pompa															
Ingresso configurabile di avvio/arresto, rilevamento perdite e pressostato tramite chiusura del contatto o logica industriale da 5 V TTL o 24 V			✓	✓	✓	✓						✓	✓	✓	✓
Ingresso configurabile di avvio/arresto, rilevamento perdite e pressostato tramite logica industriale da 110 V										✓	✓				
Ingresso cambio di direzione e commutazione automatico/manuale tramite chiusura del contatto o logica industriale da 5 V TTL o 24 V			✓	✓	✓	✓									
Ingresso cambio di direzione e commutazione automatico/manuale tramite logica industriale da 110 V										✓	✓				
Comando remoto MemoDose (interruttore a pedale/manuale o ingresso logico)			✓	✓	✓	✓									
Quattro uscite di stato digitali configurabili attraverso relè da 24 V, 30 W				✓		✓									
Quattro uscite di stato digitali configurabili attraverso relè da 110 V										✓	✓				
Uscite logiche configurabili tramite menù			✓		✓										
Sensori remoti di pressione/portata												✓	✓	✓	✓
Comando analogico della velocità															
Azionamenti pompa															
Ingressi completamente configurabili; 0-10 V o 4-20 mA			✓	✓	✓	✓				✓	✓				
Uscite analogiche; 0-10 V, 4-20 mA			✓	✓	✓	✓				✓	✓				
Scaling ingressi tastiera/analogici (sostituzione delle pompe a membrana)					✓	✓					✓				
Uscita frequenza tachimetro; 0-991 Hz			✓	✓	✓	✓									
2 ingressi sensore 4-20 mA* o 0-1000 Hz*												✓	✓	✓	✓
Sicurezza															
Azionamenti pompa															
Protezione con PIN a 3 livelli	✓	✓	✓	✓	✓	✓	✓	✓	✓	✓	✓	✓	✓	✓	✓
Comunicazione di rete															
Azionamenti pompa															
Controllo di rete RS485						✓					✓				
Controllo di rete RS232					✓										
Comandi pompa digitali (Profibus / EtherNet/IP)															
Azionamenti pompa															
PROFIBUS® DP V0								✓	✓						
PROFINET® (CC-B e Netload Classe III)													✓	✓	
EtherNet/IP™											✓	✓			
Comunicazioni con velocità da 9,6 kbit/s a 12.000 kbit/s								✓	✓						
Velocità di rete: 10/100Mbps - funzionamento Full Duplex											✓	✓			
Velocità di rete: 100Mbps - funzionamento Full Duplex													✓	✓	
Rilevazione automatica della velocità bus								✓	✓						
Set point velocità								✓	✓		✓	✓	✓	✓	
Feedback velocità								✓	✓		✓	✓	✓	✓	
Funzione di taratura portata								✓	✓		✓	✓	✓	✓	
Conteggio ore di funzionamento								✓	✓		✓	✓	✓	✓	
Contagiri								✓	✓		✓	✓	✓	✓	
Rilevamento perdita								✓	✓		✓	✓	✓	✓	
Allarme livello fluido basso								✓	✓		✓	✓	✓	✓	
Feedback diagnostico								✓	✓		✓	✓	✓	✓	
Totalizzatore portata											✓	✓	✓	✓	

Sensore scalare												✓	✓	✓	✓
Erogazione (controllo di rete)**												✓	✓	✓	✓

* Gamma di sensori di pressione/portata di fornitori terzi supportata; per l'elenco di sensori compatibili vedere su www.wmfts.com/literature

**Erogazione (rete/manuale) - Memorizzazione di un massimo di 100 ricette, localmente o attraverso controllo di rete. Le funzioni includono volume, portata, antigocciolamento, rampa e ritardi. Eseguirle in batch usando il comando locale, di rete o manuale mediante la tastiera.

Codici prodotto



Codici prodotto elemento per 520REL						
	Elementi industriali LoadSure®, raccordi in PVDF a rilascio rapido			Elementi sanitari LoadSure®, raccordi in PVDF sanitario da 3/4 pollici		
	3,2 mm	6,4 mm	9,6 mm	3,2 mm	6,4 mm	9,6 mm
Pumpsil®	913.A032.PFQ	913.A064.PFQ	913.A096.PFQ	913.A032.PFT	913.A064.PFT	913.A096.PFT
Bioprene® TL				933.0032.PFT	933.0064.PFT	933.0096.PFT
Marpene® TL	902.0032.PFQ	902.0064.PFQ	902.0096.PFQ			
STA-PURE® serie PCS				961.0032.PFT	961.0064.PFT	961.0096.PFT
STA-PURE® serie PFL	966.0032.PFQ	966.0064.PFQ	966.0096.PFQ	966.0032.PFT	966.0064.PFT	966.0096.PFT

Disclaimer: Tutte le portate mostrate sono state ottenute pompando acqua a 20 °C (68 °F) con pressioni di aspirazione e di mandata trascurabili. Le informazioni contenute in questo documento sono ritenute corrette al momento della pubblicazione. Tuttavia, Watson-Marlow Limited declina ogni responsabilità per eventuali errori presenti nel testo e si riserva il diritto di modificare le specifiche senza preavviso. È responsabilità dell'utente accertarsi che il prodotto sia adatto per essere utilizzato nell'applicazione. Watson-Marlow, LoadSure, Pumpsil, PureWeld XL, Bioprene, Marprene sono marchi registrati di Watson-Marlow Limited. Tri-Clamp è un marchio registrato di Alfa Laval Corporate AB. GORE e STA-PURE sono marchi registrati di W.L. Gore and Associates. Al momento dell'ordinazione delle pompe e del tubo, specificare il codice prodotto.

wmfts.com/global



06 June 2024