

Entraînement 530 avec tête de pompe 520REH

Pompe en coffret série 500

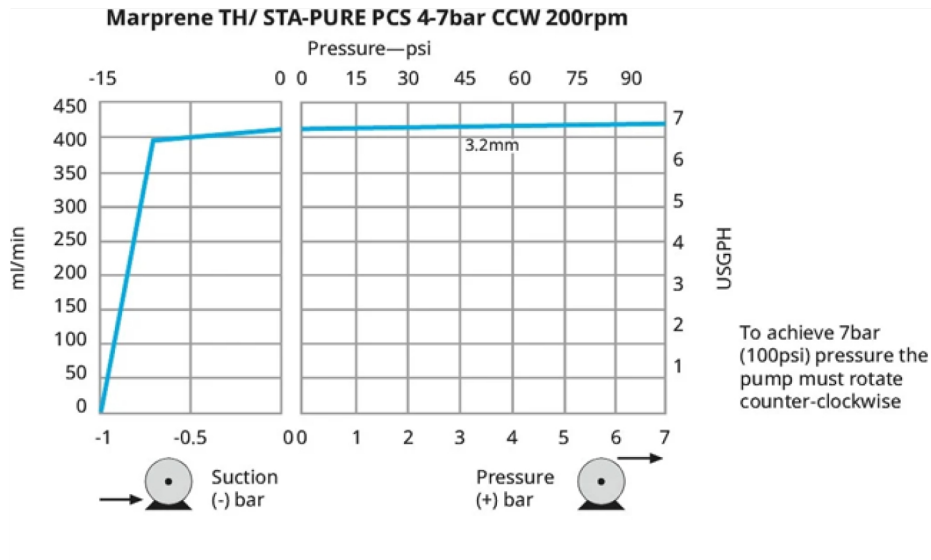
Caractéristiques et avantages

- L'écran couleur et la structure intuitive des menus permettent une indication visuelle du statut de la pompe et une manipulation minimale des touches
- Débits de 0,004 mL/min (0,0006 USGPH) à 3,5 L/min (55,48 USGPH)
- Têtes de pompe 520R, 520R2, 520REL, 520REM, 520REH, 520RET et 505L disponibles en standard, d'autres têtes de pompe sont disponibles sur demande
- Ratio de contrôle de la vitesse de 2,200:1, de 0,1 à 220 tr/min par incréments de 0,1 tr/min
- Le clavier intègre le verrouillage PIN de sécurité à 3 niveaux
- Pompes en coffret IP31 (NEMA 2) et IP66 (NEMA 4X)
- Double tension : 115 V/230 V - 50/60 Hz
- Options de commande à distance analogique/numérique, RS232, RS485, PROFIBUS®, PROFINET®, SCADA et EtherNet/IP™



Performances : Entraînement 530 avec tête de pompe 520REH

Têtes de pompe à deux galets pour éléments de tube LoadSure® 520REH — débits — ml/min (USGPH)		
Matière du tube	Vitesse (tr/min)	3,2 mm
Marprene® TH, Bioprene® TH, GORE® STA-PURE® Tubes de pompe - Série PCS	0,1 à 220	0,20-450 (0-7,13)



Spécifications techniques

	Entraînement 530 avec tête de pompe 520REH
Tête de pompe - Nombre de galets	2
Tête de pompe - Nombre de canaux	1
Débit max.	450 ml/min
Débit min.	0.2 ml/min
Débit max.	7.2 USGPH
Débit min.	0.0031 USGPH
Entraînement - Ratio de contrôle de la vitesse	2200:1
Entraînement - Vitesse	0.1 - 220 tr/min
Plage de températures de service	5 °C à 40 °C
Plage de températures de service	40 °F à 104 °F
Poids	10.5 - 11.4 kg
Poids	23.2 - 25.1 lb
Poids de la motorisation	9.82, 10.7 kg
Poids de la motorisation	21.6, 23.6 lb
Poids du module NEMA	0.9 kg
Poids du module NEMA	1.9 lb
Types de contrôle	Déporté analogique/numérique, EtherNet/IP™, Profibus®, Profinet®, RS232, RS485, SCADA
Entraînement - Options de commande	BpN, Bp, BpN, Du, DuN, DuS, En, EnN, Pn, PnN, S, SN, U, UN, US
Entraînement - Normes	CE, cETLus, C-Tick, IRAM, NSF/ANSI 61 (pour tubes en marprene et éléments LoadSure), RoHS
Entraînement - Étanchéité	IP31, IP66, NEMA 2, NEMA 4X
Entraînement - Humidité	(Sans condensation) 80 % jusqu'à 31 °C (diminution linéaire jusqu'à 50 % à 40 °C)
Entraînement - Bruit	<70 dBA à 1 m
Altitude max	2000 m
Entraînement - Alimentation	115/230 V, courant monophasé, 50/60 Hz, 135 VA
Diamètre intérieur des tubes compatibles	3.2 mm

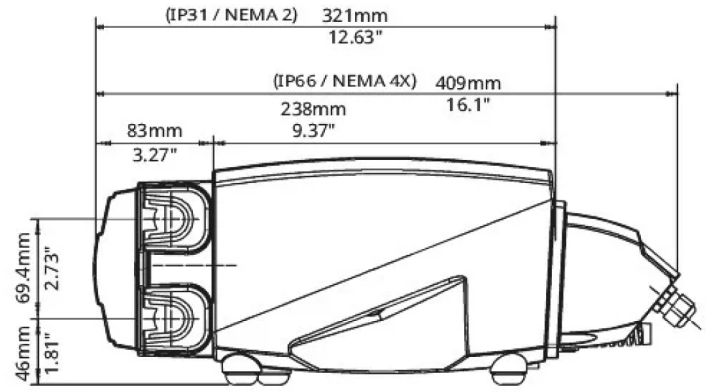
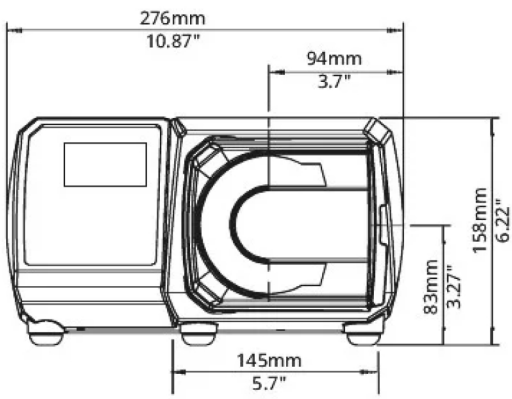
Matériaux de construction

	Entraînement 530 avec tête de pompe 520REH
Roulements	Acier inoxydable
Arbre d'entraînement	Acier au carbone autocatalytique plaqué nickel
Assemblage port de vidange	Hytrel, PP (polypropylène)
Boîtier d'entraînement	Aluminium moulé sous pression LM24
Revêtement du boîtier de l'entraînement	Pré-traitement Alochrome, Revêtement polyester par pulvérisation pour usage extérieur
Assemblage du galet guide	Nylon 6 renforcé MoS2 (Nylatron)
Entraînement - Clavier/IHM	Polyester
Plaque d'obturation arrière de l'entraînement	Acier inoxydable 304
Tête de pompe - Assemblage	Polycarbonate (PC), PPS (polyphénylène sulfide)
Tête de pompe - Capot	Polycarbonate (PC)
Tête de pompe - Assemblage de galets	Acier inoxydable 316, Nylon 6 renforcé MoS2 (Nylatron), PPS (polyphénylène sulfide)
Tête de pompe - Assemblage rotor	Acier inoxydable 316, PPS (polyphénylène sulfide)
Tête de pompe - Stator	PPS (polyphénylène sulfide)
Joints	Néoprène, PTFE
Tête de pompe - Joints	Néoprène, PTFE
Plaque de commutation	Plastique ABS renforcé fibre de verre

Les informations figurant ici couvrent l'ensemble de la gamme.

Pour les spécifications détaillées de modèles/composants individuels, voir le manuel d'utilisation ou contacter un représentant WMFTS.

Dimensions



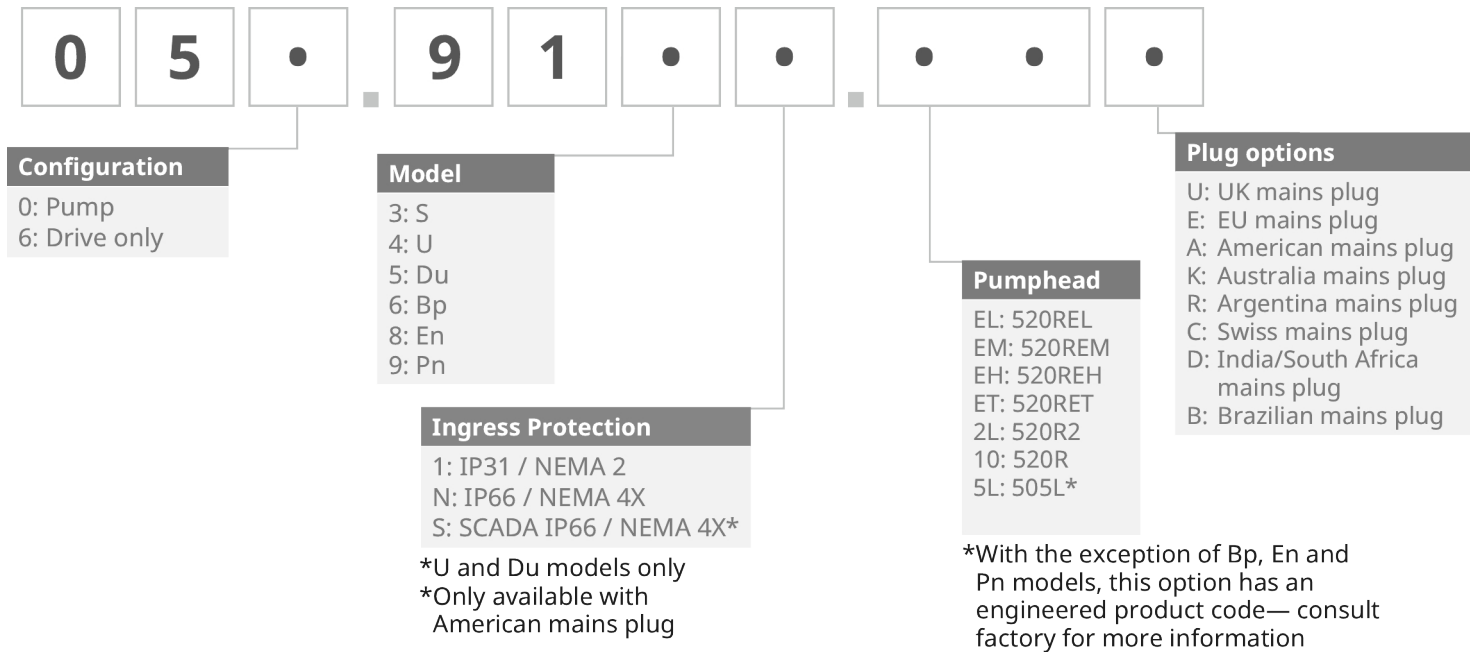
Options de contrôle

Clé pour les entraînements de pompe													
530S	530SN	530U	530UN	530Du	530DuN	530Bp	530BpN	530US	530DuS	530En	530EnN	530Pn	530PnN
Normes	Standard IP66 / NEMA 4x	Universal	Universal IP66 / NEMA 4X	Digital Universal	Digital Universal IP66 / NEMA 4X	Pompe Bus / Profibus	Pompe Bus / Profibus IP66 / NEMA 4X	Universal SCADA / IP66 / NEMA 4X	Digital Universal SCADA / IP66 / NEMA 4X	EtherNet/IP	EtherNet/IP / IP66 / NEMA 4X	PROFINET®	PROFINET® / IP66 / NEMA 4X
Contrôle manuel													
Entraînement de pompe													
Clavier intuitif et écran couleur	✓	✓	✓	✓	✓	✓	✓	✓	✓	✓	✓	✓	✓
Choix entre l'affichage du débit ou de la vitesse	✓	✓	✓	✓	✓	✓	✓	✓	✓	✓	✓	✓	✓
Calibrage complet avec plusieurs options d'unités de débit	✓	✓	✓	✓	✓	✓	✓	✓	✓	✓	✓	✓	✓
Fonction MemoDose	✓	✓	✓	✓	✓	✓	✓	✓	✓	✓	✓	✓	✓
Redémarrage automatique	✓	✓	✓	✓	✓	✓	✓	✓	✓	✓	✓	✓	✓
Détection de fuite	✓	✓	✓	✓	✓	✓	✓	✓	✓	✓	✓	✓	✓
Distribution (Contrôle Réseau)											✓	✓	✓
Contrôle à distance													
Entraînements de pompe													
Marche/arrêt configurable, détecteur de fuite et entrée de pressostat par fermeture de contact ou signal logique 5 V TTL ou 24 V			✓	✓	✓	✓						✓	✓
Marche/arrêt configurable, entrée de détecteur de fuite et de pressostat par signal logique 110 V										✓	✓		
Changement du sens de rotation et entrée de commutateur auto/manuel par contact sec ou signal logique 5 V TTL ou 24 V			✓	✓	✓	✓							
Changement du sens de rotation et entrée de commutateur auto/manuel par signal logique 110 V										✓	✓		
Activation à distance de MemoDose (interrupteur à pédale/manuel ou entrée logique)			✓	✓	✓	✓							
Quatre sorties d'état numériques configurables via des relais de 24 V, 30 W				✓			✓						
Quatre sorties d'état numériques configurables via des relais de 110 V										✓	✓		
Sorties logiques configurables via un menu			✓		✓								
Capteurs de pression/débit à distance											✓	✓	✓
Contrôle analogique de la vitesse													
Entraînements de pompe													
Entrées entièrement configurables : 0-10 V ou 4-20 mA			✓	✓	✓	✓				✓	✓		
Sorties analogiques ; 0-10 V, 4-20 mA			✓	✓	✓	✓				✓	✓		
Réglage progressif par clavier/entrée analogique (remplacement des pompes à membranes)					✓	✓				✓			
Sortie de fréquence du tachymètre : 0-991 Hz			✓	✓	✓	✓							
2 entrées de capteur 4-20 mA ou 0-1000 Hz*											✓	✓	✓
Sécurité													
Entraînements de pompe													
Verrouillage PIN de sécurité à 3 niveaux	✓	✓	✓	✓	✓	✓	✓	✓	✓	✓	✓	✓	✓
Communication réseau													
Entraînements de pompe													
Contrôle réseau RS485						✓				✓			
Contrôle réseau RS232				✓									
Commandes de pompe numériques (Profibus / EtherNet/IP)													
Entraînements de pompe													
PROFIBUS® DP V0								✓	✓				
PROFINET® (CC-B & Netload Classe III)												✓	✓
EtherNet/IP™										✓	✓		
Vitesses de communication de 9,6 kbit/s à 12 000 kb/s								✓	✓				
Vitesse du réseau : 10/100 Mbit/s - fonctionnement en duplex intégral										✓	✓		
Vitesse du réseau : 100 Mbit/s - fonctionnement en duplex intégral												✓	✓
Détection automatique de la vitesse Bus								✓	✓				
Point de réglage de la vitesse								✓	✓		✓	✓	✓
Retour sur la vitesse								✓	✓		✓	✓	✓
Fonction d'étalonnage du débit								✓	✓		✓	✓	✓
Durée de fonctionnement en heures								✓	✓		✓	✓	✓
Compte-tours								✓	✓		✓	✓	✓
Détection de fuite								✓	✓		✓	✓	✓
Alarme de niveau de fluide bas								✓	✓		✓	✓	✓
Retour sur le diagnostic								✓	✓		✓	✓	✓
Totalisateur de débit										✓	✓	✓	✓
Facteur d'échelle du capteur										✓	✓	✓	✓
Distribution (Contrôle Réseau)**										✓	✓	✓	✓

*Gamme de capteurs de pression/débit tiers pris en charge : voir la liste des capteurs compatibles sur www.wmfts.com/literature

** Distribution (Réseau/Manuel) - Enregistrez jusqu'à 100 recettes localement ou via le contrôle réseau. Les fonctionnalités comprennent le volume, le débit, l'anti-goutte, la rampe et la temporisation. Exécuter ces fonctionnalités par lots à l'aide du contrôle local, réseau ou du clavier.

Codes produit



Codes éléments du modèle 520REH		
	Éléments industriels LoadSure®, connecteurs PVDF à ouverture rapide	Éléments sanitaires LoadSure®, connecteurs sanitaires PVDF de 3/4 po
	3,2 mm	3,2 mm
Bioprene® TH		933.H032.PFT
Marpene® TH	902.H032.PFQ	
STA-PURE® Series PCS	961.H032.PFQ	961.H032.PFT

Clause de non-responsabilité : Tous les débits indiqués ont été obtenus en pompant de l'eau à 20 °C (68 °F) avec des conditions d'aspiration et de refoulement nulles. Les informations contenues dans ce document sont réputées exactes, cependant Watson-Marlow Limited décline toute responsabilité pour toute erreur qu'il pourrait commettre, et se réserve le droit de modifier ces informations sans préavis. Il incombe à l'utilisateur de vérifier l'adéquation du produit avec l'application prévue. Watson-Marlow, LoadSure, Pumpsil, PureWeld XL, Bioprene, Marprene sont des marques déposées de Watson-Marlow Limited. Tri-Clamp est une marque déposée de Alfa Laval Corporate AB. GORE et STA-PURE sont des marques déposées de W.L. Gore and Associates. Pour toute commande de pompe et de tube, merci d'indiquer le code produit.

wmfts.com/global



06 June 2024