

Entraînement 530 avec tête de pompe 520R2

Pompe en coffret série 500

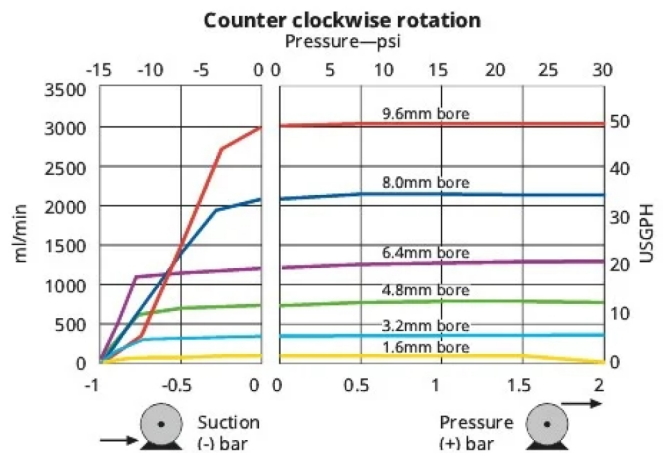
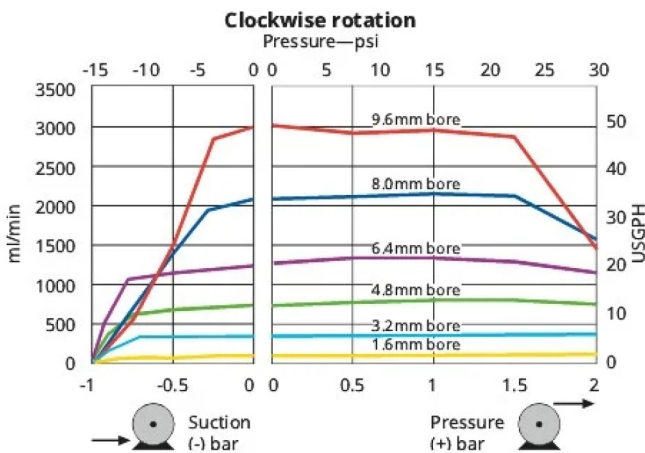
Caractéristiques et avantages

- L'écran couleur et la structure intuitive des menus permettent une indication visuelle du statut de la pompe et une manipulation minimale des touches
- Débits de 0,004 mL/min (0,0006 USGPH) à 3,5 L/min (55,48 USGPH)
- Têtes de pompe 520R, 520R2, 520REL, 520REM, 520REH, 520RET et 505L disponibles en standard, d'autres têtes de pompe sont disponibles sur demande
- Ratio de contrôle de la vitesse de 2,200:1, de 0,1 à 220 tr/min par incréments de 0,1 tr/min
- Le clavier intègre le verrouillage PIN de sécurité à 3 niveaux
- Pompes en coffret IP31 (NEMA 2) et IP66 (NEMA 4X)
- Double tension : 115 V/230 V - 50/60 Hz
- Options de commande à distance analogique/numérique, RS232, RS485, PROFIBUS®, PROFINET®, SCADA et EtherNet/IP™



Performances : Entraînement 530 avec tête de pompe 520R2

Têtes de pompe à double galet sur ressort pour tubes continus d'une épaisseur de paroi de 2,4 mm 520R2 — Diamètre intérieur du tube et débits — ml/min (USGPH)								
Matière du tube	Vitesse	0,5 mm	1,6 mm	3,2 mm	4,8 mm	6,4 mm	8,0 mm	9,6 mm
Pumpsil®, GORE® STA-PURE® Tubes de pompe – Série PCS, GORE® STA-PURE® Tubes de pompe – Série PFL	0,1–220 tr/min	S/O	0,04-97 (0–1,54)	0,18-390 (0–6,18)	0,40-870 (0,01–13,8)	0,70-1500 (0,01–23,8)	1,10-2400 (0,02–38)	1,60-3500 (0,03–55,5)
Marprene®/Bioprene®, PureWeld XL®	0,1–220 tr/min	S/O	0,04-92 (0–1,46)	0,17-370 (0–5,86)	0,38-830 (0–13,2)	0,67-1500 (0,01–23,8)	1,10-2300 (0,02–36,5)	1,50-3300 (0,02–52,3)



Spécifications techniques

	Entraînement 530 avec tête de pompe 520R2
Tête de pompe - Nombre de galets	2
Tête de pompe - Nombre de canaux	1
Débit max.	3500 ml/min
Débit min.	0.04 ml/min
Débit max.	56 USGPH
Débit min.	0.0006 USGPH
Entraînement - Ratio de contrôle de la vitesse	2200:1
Entraînement - Vitesse	0.1 - 220 tr/min
Plage de températures de service	5 °C à 40 °C
Plage de températures de service	40 °F à 104 °F
Poids	10.6 - 11.5 kg
Poids	23.4 - 25.4 lb
Poids de la motorisation	9.82, 10.7 kg
Poids de la motorisation	21.6, 23.6 lb
Poids du module NEMA	0.9 kg
Poids du module NEMA	2 lb
Types de contrôle	Déporté analogique/numérique, EtherNet/IP™, Profibus®, Profinet®, RS232, RS485, SCADA
Entraînement - Options de commande	BpN, Bp, BpN, Du, DuN, DuS, En, EnN, Pn, PnN, S, SN, U, UN, US
Entraînement - Normes	CE, cETLus, C-Tick, IRAM, NSF/ANSI 61 (pour tubes en marprene et éléments LoadSure), RoHS
Entraînement - Étanchéité	IP31, IP66, NEMA 2, NEMA 4X
Entraînement - Humidité	(Sans condensation) 80 % jusqu'à 31 °C (diminution linéaire jusqu'à 50 % à 40 °C)
Entraînement - Bruit	<70 dBA à 1 m
Altitude max	2000 m
Entraînement - Alimentation	115/230 V, courant monophasé, 50/60 Hz, 135 VA
Diamètre intérieur des tubes compatibles	1.6, 3.2, 4.8, 6.4, 8, 9.6 mm

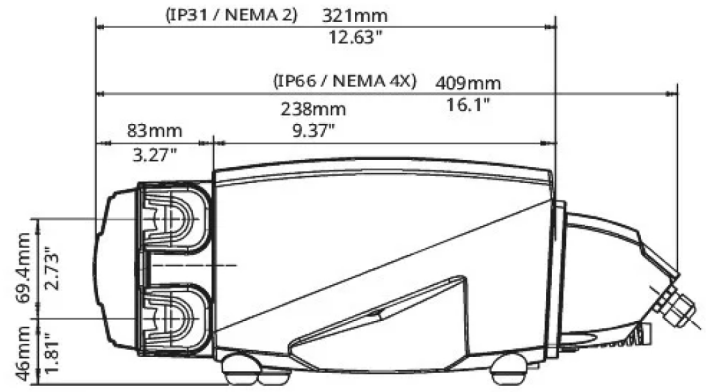
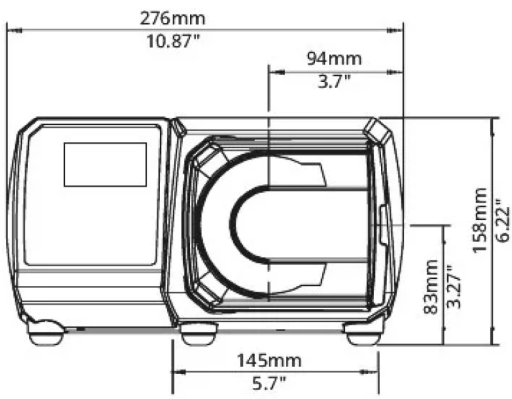
Matériaux de construction

	Entraînement 530 avec tête de pompe 520R2
Roulements	Acier inoxydable
Arbre d'entraînement	Acier au carbone autocatalytique plaqué nickel
Assemblage port de vidange	Hytrel, PP (polypropylène)
Boîtier d'entraînement	Aluminium moulé sous pression LM24
Revêtement du boîtier de l'entraînement	Pré-traitement Alochrome, Revêtement polyester par pulvérisation pour usage extérieur
Assemblage du galet guide	Nylon 6 renforcé MoS2 (Nylatron)
Entraînement - Clavier/IHM	Polyester
Plaque d'obturation arrière de l'entraînement	Acier inoxydable 304
Tête de pompe - Assemblage	Acétal, Alliage d'aluminium, Aluminium, Laiton, Polycarbonate (PC), PPS (polyphénylène sulfide)
Tête de pompe - Capot	Polycarbonate (PC)
Tête de pompe - Assemblage de galets	Acier inoxydable 316, Nylon 6 renforcé MoS2 (Nylatron), PPS (polyphénylène sulfide)
Tête de pompe - Assemblage rotor	Acier inoxydable 316, PPS (polyphénylène sulfide)
Tête de pompe - Stator	PPS (polyphénylène sulfide)
Joints	Néoprène, PTFE
Tête de pompe - Joints	Néoprène, PTFE
Plaque de commutation	Plastique ABS renforcé fibre de verre

Les informations figurant ici couvrent l'ensemble de la gamme.

Pour les spécifications détaillées de modèles/composants individuels, voir le manuel d'utilisation ou contacter un représentant WMFTS.

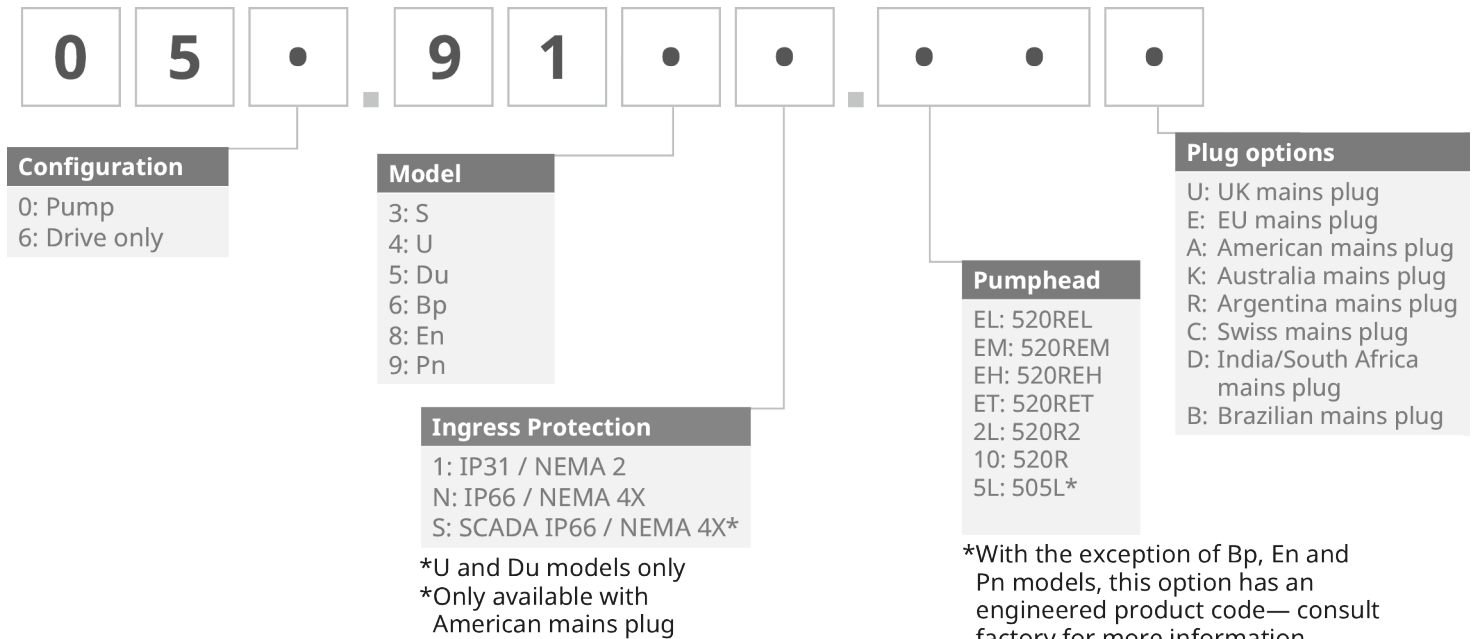
Dimensions



Options de contrôle

Clé pour les entraînements de pompe														
530S	530SN	530U	530UN	530Du	530DuN	530Bp	530BpN	530US	530DuS	530En	530EnN	530Pn	530PnN	
Normes	Standard IP66 / NEMA 4x	Universal	Universal IP66 / NEMA 4X	Digital Universal	Digital Universal IP66 / NEMA 4X	Pompe Bus / Profibus	Pompe Bus / Profibus IP66 / NEMA 4X	Universal SCADA / IP66 / NEMA 4X	Digital Universal SCADA / IP66 / NEMA 4X	EtherNet/IP	EtherNet/IP / IP66 / NEMA 4X	PROFINET®	PROFINET® / IP66 / NEMA 4X	
Contrôle manuel														
Entraînement de pompe														
	530S	530SN	530U	530UN	530Du	530DuN	530Bp	530BpN	530US	530DuS	530En	530EnN	530Pn	530PnN
Clavier intuitif et écran couleur	✓	✓	✓	✓	✓	✓	✓	✓	✓	✓	✓	✓	✓	✓
Choix entre l'affichage du débit ou de la vitesse	✓	✓	✓	✓	✓	✓	✓	✓	✓	✓	✓	✓	✓	✓
Calibrage complet avec plusieurs options d'unités de débit	✓	✓	✓	✓	✓	✓	✓	✓	✓	✓	✓	✓	✓	✓
Fonction MemoDose	✓	✓	✓	✓	✓	✓				✓	✓			
Redémarrage automatique	✓	✓	✓	✓	✓	✓	✓	✓	✓	✓	✓	✓	✓	✓
Détection de fuite	✓	✓	✓	✓	✓	✓	✓	✓	✓	✓	✓	✓	✓	✓
Distribution (Contrôle Réseau)												✓	✓	✓
Contrôle à distance														
Entraînements de pompe														
	530S	530SN	530U	530UN	530Du	530DuN	530Bp	530BpN	530US	530DuS	530En	530EnN	530Pn	530PnN
Marche/arrêt configurable, détecteur de fuite et entrée de pressostat par fermeture de contact ou signal logique 5 V TTL ou 24 V			✓	✓	✓	✓					✓	✓	✓	✓
Marche/arrêt configurable, entrée de détecteur de fuite et de pressostat par signal logique 110 V									✓	✓				
Changement du sens de rotation et entrée de commutateur auto/manuel par contact sec ou signal logique 5 V TTL ou 24 V			✓	✓	✓	✓								
Changement du sens de rotation et entrée de commutateur auto/manuel par signal logique 110 V									✓	✓				
Activation à distance de MemoDose (interrupteur à pédale/manuel ou entrée logique)			✓	✓	✓	✓								
Quatre sorties d'état numériques configurables via des relais de 24 V, 30 W				✓		✓								
Quatre sorties d'état numériques configurables via des relais de 110 V									✓	✓				
Sorties logiques configurables via un menu			✓		✓									
Capteurs de pression/débit à distance											✓	✓	✓	✓
Contrôle analogique de la vitesse														
Entraînements de pompe														
	530S	530SN	530U	530UN	530Du	530DuN	530Bp	530BpN	530US	530DuS	530En	530EnN	530Pn	530PnN
Entrées entièrement configurables : 0-10 V ou 4-20 mA			✓	✓	✓	✓			✓	✓				
Sorties analogiques ; 0-10 V, 4-20 mA			✓	✓	✓	✓			✓	✓				
Réglage progressif par clavier/entrée analogique (remplacement des pompes à membranes)					✓	✓				✓				
Sortie de fréquence du tachymètre : 0-991 Hz			✓	✓	✓	✓								
2 entrées de capteur 4-20 mA ou 0-1000 Hz*											✓	✓	✓	✓
Sécurité														
Entraînements de pompe														
	530S	530SN	530U	530UN	530Du	530DuN	530Bp	530BpN	530US	530DuS	530En	530EnN	530Pn	530PnN
Verrouillage PIN de sécurité à 3 niveaux	✓	✓	✓	✓	✓	✓	✓	✓	✓	✓	✓	✓	✓	✓
Communication réseau														
Entraînements de pompe														
	530S	530SN	530U	530UN	530Du	530DuN	530Bp	530BpN	530US	530DuS	530En	530EnN	530Pn	530PnN
Contrôle réseau RS485						✓				✓				
Contrôle réseau RS232					✓									
Commandes de pompe numériques (Profibus / EtherNet/IP)														
Entraînements de pompe														
	530S	530SN	530U	530UN	530Du	530DuN	530Bp	530BpN	530US	530DuS	530En	530EnN	530Pn	530PnN
PROFIBUS® DP V0							✓	✓						
PROFINET® (CC-B & Netload Classe III)													✓	✓
EtherNet/IP™											✓	✓		
Vitesses de communication de 9,6 kbit/s à 12 000 kb/s							✓	✓						
Vitesse du réseau : 10/100 Mbit/s - fonctionnement en duplex intégral											✓	✓		
Vitesse du réseau : 100 Mbit/s - fonctionnement en duplex intégral													✓	✓
Détection automatique de la vitesse Bus							✓	✓						
Point de réglage de la vitesse							✓	✓			✓	✓	✓	✓
Retour sur la vitesse							✓	✓			✓	✓	✓	✓
Fonction d'étalonnage du débit							✓	✓			✓	✓	✓	✓
Durée de fonctionnement en heures							✓	✓			✓	✓	✓	✓
Compte-tours							✓	✓			✓	✓	✓	✓
Détection de fuite							✓	✓			✓	✓	✓	✓
Alarme de niveau de fluide bas							✓	✓			✓	✓	✓	✓
Retour sur le diagnostic							✓	✓			✓	✓	✓	✓
Totalisateur de débit											✓	✓	✓	✓
Facteur d'échelle du capteur											✓	✓	✓	✓
Distribution (Contrôle Réseau)**											✓	✓	✓	✓

Codes produit



Tube à paroi de 2,4 mm d'épaisseur pour 520R2

DI de tube	Tube	Pumpsil®	PureWeld XL®	Bioprene®	STA-PURE® PCS	STA-PURE® PFL	Marprene®
1,6mm (1/16 po)	119	913.A016.024		933.0016.024	961.0016.024	966.0016.024	902.0016.024
3,2 mm	120	913.A032.024	S/O	933.0032.024	961.0032.024	966.0032.024	902.0032.024
4,8 mm	15	913.A048.024		933.0048.024	961.0048.024	966.0048.024	902.0048.024
6,4 mm	24	913.A064.024	941.0064.024	933.0064.024	961.0064.024	966.0064.024	902.0064.024
8,0mm (5/16 po)	121	913.A080.024		933.0080.024	961.0080.024	966.0080.024	902.0080.024
9,6mm (3/8 po)	122	913.A096.024	S/O	933.0096.024	961.0096.024	966.0096.024	902.0096.024

Clause de non-responsabilité : Tous les débits indiqués ont été obtenus en pompant de l'eau à 20 °C (68 °F) avec des conditions d'aspiration et de refoulement nulles. Les informations contenues dans ce document sont réputées exactes, cependant Watson-Marlow Limited décline toute responsabilité pour toute erreur qu'il pourrait commettre, et se réserve le droit de modifier ces informations sans préavis. Il incombe à l'utilisateur de vérifier l'adéquation du produit avec l'application prévue. Watson-Marlow, LoadSure, Pumpsil, PureWeld XL, Bioprene, Marprene sont des marques déposées de Watson-Marlow Limited. Tri-Clamp est une marque déposée de Alfa Laval Corporate AB. GORE et STA-PURE sont des marques déposées de W.L. Gore and Associates. Pour toute commande de pompe et de tube, merci d'indiquer le code produit.

wmfts.com/global



06 June 2024