

530 Käyttölaite ja 520REL-pumppupää

500-sarjan koteloitu pumppu

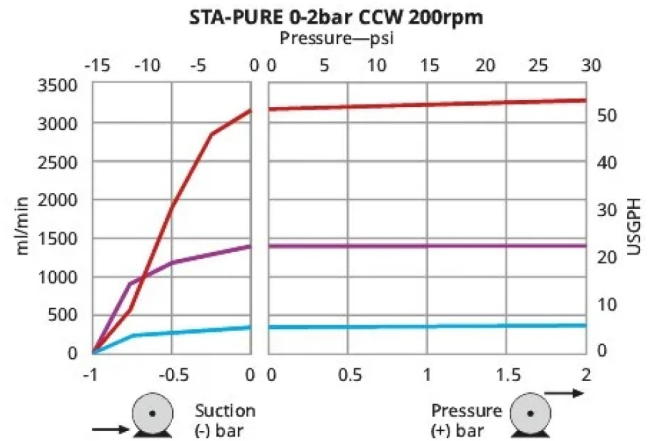
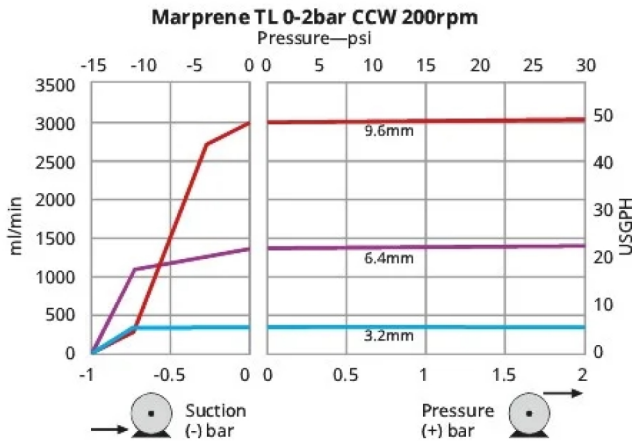
Ominaisuudet ja edut

- Väri näyttö ja intuitiivinen valikkorakenne ilmaisevat tilan visuaalisesti ja vaativat hyvin vähän painikkeiden painalluksia
- Virtausnopeudet 0,004 ml/min (0,0006 USGPH) – 3,5 L/min (55,48 USGPH)
- 520R-, 520R2-, 520REL-, 520REM-, 520REH-, 520RET- ja 505L-pumppupäät saatavana vakiona, muita saatavana pyynnöstä
- 2200:1 nopeuden säätöalue 0,1–220 rpm, lisäykset 0,1 rpm
- Näppäimistöissä kolmitasoinen PIN-turvalukitus
- IP31 (NEMA 2) - ja IP66 (NEMA 4X) -koteloituidut pumput
- Kaksoisjännite, 115 V / 230 V, 50/60 Hz
- Etäkäyttöiset analogiset/digitaaliset, RS232, RS485, PROFIBUS®, PROFINET®, SCADA and EtherNet/IP™ -ohjausasetukset



530 Käyttölaite ja 520REL-pumppupää suorituskyky

520REL, kaksirullainen pumppupää, LoadSure® -elementin letkun — virtausnopeudet — ml/min (USGPH)				
Letkumateriaali	Nopeus	3,2 mm	6,4 mm	9,6 mm
Pumpsil®, GORE® STA-PURE® Pumppuletku – PCS-sarja, GORE® STA-PURE® Pumppuletku – PFL-sarja	0,1–220 rpm	0,18–390 (0–6,18)	0,70–1500 (0,01–23,8)	1,60–3500 (0,03–55,5)
Marprene® TL, Bioprene® TL	0,1–220 rpm	0,17–370 (0–5,86)	0,67–1500 (0,01–23,8)	1,50–3300 (0,02–52,3)



Tekniset tiedot

	530 Käyttölaite ja 520REL-pumppupää
Pumppupään rullien lukumäärä	2
Pumppupään kanavien lukumäärä	1
Suurin virtausnopeus	3500 ml/min
Pienin virtausnopeus	0.17 ml/min
Suurin virtausnopeus	56 Gallonaa/tunti
Pienin virtausnopeus	0.0027 Gallonaa/tunti
Käyttölaitteen nopeuden ohjaussuhde	2200:1
Käyttölaitteen nopeus	0.1 - 220 rpm
Käyttölämpötila-alue	5 °C - 40 °C
Käyttölämpötila-alue	40 °F - 104 °F
Paino	10.5 - 11.4 kg
Paino	23.2 - 25.1 naulaa
Käyttölaitteen paino	9.82, 10.7 kg
Käyttölaitteen paino	21.6, 23.6 naulaa
NEMA-moduulin paino	0.9 kg
NEMA-moduulin paino	1.9 naulaa
Ohjaustyytit	Analoginen/digitaalinen kauko-ohjaus, EtherNet/IP™, Profibus®, Profinet®, RS232, RS485, SCADA
Käyttölaitteen ohjausvaihtoehdot	Bp, BpN, Du, DuN, DuS, En, EnN, Pn, PnN, S, SN, U, UN, US
Käyttölaitestandardit	CE, cETLus, C-Tick, IRAM, NSF/ANSI 61 (Marprene-letkuille ja LoadSure-elementeille), RoHS
Käyttölaitteen koteloiluokka	IP31, IP66, NEMA 2, NEMA 4X
Käyttölaitteen kosteus	(Tiivistyvä) suhteellinen kosteus 10-100 %
Käyttölaitteen aiheuttama melu	<70 dBA 1 metrin etäisyydellä
Enimmäiskorkeus merenpinnasta	2000 m
Käyttölaitteen virransyöttö	115/230 V 1-vaihe 50/60 Hz 135 VA
Yhteensopivan letkun sisähalkaisija	3.2, 6.4, 9.6 mm

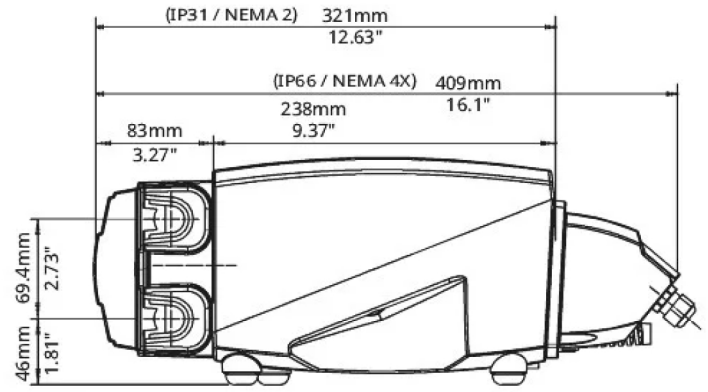
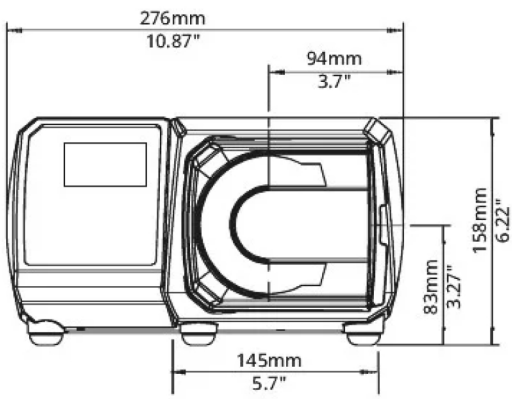
Rakennemateriaalit

	530 Käyttölaite ja 520REL-pumppupää
Laakerit	Ruostumaton teräs
Vetoakseli	Kemiallisesti nikkelpinnoitettu hiiliteräs
Tyhjennysaukko osineen	Hytrel, PP (polypropeeni)
Käyttölaitteen kotelo	Painevalettu alumiini LM24
Käyttölaitteen kotelon pinnoite	Alodinoitiesikäsitteily, Ulkokäyttöön soveltuva polyesterijauhemaali
Ohjainrulla	MoS2-täytteinen nailon 6 (Nylatron)
Käyttölaitteen näppäimistö/HMI	Polyesteri
Käyttölaitteen takasuojalevy	Ruostumaton teräs 304
Pumppupään runko	Polyfenyleenisulfidi (PPS), Polykarbonaatti (PC)
Pumppupään suojus	Polykarbonaatti (PC)
Pumppupään rulla osineen	MoS2-täytteinen nailon 6 (Nylatron), Polyfenyleenisulfidi (PPS), Ruostumaton teräs 316
Pumppupään roottori osineen	Polyfenyleenisulfidi (PPS), Ruostumaton teräs 316
Pumppupään ura	Polyfenyleenisulfidi (PPS)
Tiivisteet	Neopreeni, PTFE
Pumppupään tiivisteet	Neopreeni, Neoprene, PTFE
Kytkinlaatta	Lasitäytteinen ABS-muovi

Luetellut tiedot kattavat koko alueen.

Tarkempia tietoja yksittäisistä malleista/komponenteista on käyttöoppaassa. Voit myös ottaa yhteyttä WMFTS:n edustajaan.

Mitat



Ohjausvaihtoehdot

Pumpun käyttölaitemallien selitys														
530S	530SN	530U	530UN	530Du	530DuN	530Bp	530BpN	530US	530DuS	530En	530EnN	530Pn	530PnN	
Standardi	Standardi IP66 / NEMA 4X	Universal	Universal IP66 / NEMA 4X	Digital Universal	Digital Universal IP66 / NEMA 4X	Bus Pump / Profibus	Bus Pump / Profibus IP66 / NEMA 4X	Universal SCADA / IP66 / NEMA 4X	Digital Universal SCADA / IP66 / NEMA 4X	EtherNet/IP	EtherNet/IP / IP66 / NEMA 4X	PROFINET®	PROFINET® / IP66 / NEMA 4X	
Manuaalinen ohjaus														
Pumpun käyttölaite														
Intuitiivinen näppäimistö ja värinäyttö	✓	✓	✓	✓	✓	✓	✓	✓	✓	✓	✓	✓	✓	
Virtausnopeuden tai nopeuden näyttö	✓	✓	✓	✓	✓	✓	✓	✓	✓	✓	✓	✓	✓	
Täysi kalibrointi virtauksen mittayksiköiden valintamahdollisuudella	✓	✓	✓	✓	✓	✓	✓	✓	✓	✓	✓	✓	✓	
MemoDose-toiminto	✓	✓	✓	✓	✓	✓	✓	✓	✓	✓	✓	✓	✓	
Automaattinen uudelleenkäynnistys	✓	✓	✓	✓	✓	✓	✓	✓	✓	✓	✓	✓	✓	
Vuodonilmaisu	✓	✓	✓	✓	✓	✓	✓	✓	✓	✓	✓	✓	✓	
Annostelu (verkkovalvonta)											✓	✓	✓	
Kauko-ohjaus														
Pumpun käyttölaitteet														
Konfiguroitava käynnistys/pysäytys, vuodonilmaisin ja painekeytkintulo kosketinsululla tai 5 V:n TTL:lla tai 24 V:n teollisuuslogiikalla			✓	✓	✓	✓					✓	✓	✓	✓
Konfiguroitava käynnistys/pysäytys, vuodonilmaisin ja painekeytkintulo 110 V:n teollisuuslogiikalla										✓	✓			
Suunnan muutos sekä automaattinen/manuaalinen vaihtokytkennän tulo kosketinsululla tai 5 V:n TTL:lla tai 24 V:n teollisuuslogiikalla			✓	✓	✓	✓								
Suunnan muutos sekä automaattinen/manuaalinen vaihtokytkennän tulo 110 V:n teollisuuslogiikalla										✓	✓			
MemoDose-toiminnon etäkäyttö (jalka-/käsikytkin tai logiikkatulo)			✓	✓	✓	✓								
Neljä määritettävää digitaalista tilalähtöä 24 V:n ja 30 W:n releillä				✓		✓								
Neljä konfiguroitavaa digitaalista tilalähtöä: 110 V:n releet										✓	✓			
Valikosta konfiguroitavat logiikkalähdöt			✓		✓									
Etäkäyttöiset paine-/virtausanturit											✓	✓	✓	✓
Analoginen nopeudensäätö														
Pumpun käyttölaitteet														
Täysin konfiguroitavat tulot: 0–10 V tai 4–20 mA			✓	✓	✓	✓				✓	✓			
Analogiset lähdöt: 0–10 V, 4–20 mA			✓	✓	✓	✓				✓	✓			
Näppäimistö/analoginen tulon skaalaus (kalvopumppujen korvaaminen)					✓	✓					✓			
Kierroslukumittarin taajuuden lähtö: 0–991 Hz			✓	✓	✓	✓								
2 x anturi, syötteet 4–20 mA tai 0–1000Hz*											✓	✓	✓	✓
Turvallisuus														
Pumpun käyttölaitteet														
Kolmitasoinen PIN-turvallukitus	✓	✓	✓	✓	✓	✓	✓	✓	✓	✓	✓	✓	✓	
Verkkotiedonsiirto														
Pumpun käyttölaitteet														
RS485-verkonvalvonta					✓					✓				
RS232-verkonvalvonta					✓									
Digitaaliset pumppukomennot (Profibus / EtherNet/IP)														
Pumpun käyttölaitteet														
PROFIBUS® DP V0								✓	✓					
PROFINET® (CC-B & Netload Class III)												✓	✓	
EtherNet/IP™										✓	✓			
Tiedonsiirtonopeudet välillä 9,6 kbits/s – 12 000 kbits/s								✓	✓					
Verkon nopeus: 10/100 Mb/s – kaksisuuntainen toiminta										✓	✓			
Verkon nopeus: 100Mb/s – kaksisuuntainen toiminta												✓	✓	
Väylänopeuden automaattinen tunnistus								✓	✓					
Nopeuden asetuspiste								✓	✓		✓	✓	✓	
Nopeuden palaute								✓	✓		✓	✓	✓	
Virtauksen kalibrointitoiminto								✓	✓		✓	✓	✓	
Käyttötunnit								✓	✓		✓	✓	✓	
Kierroslukumittari								✓	✓		✓	✓	✓	
Vuodonilmaisu								✓	✓		✓	✓	✓	
Alhaisen nestetason hälytys								✓	✓		✓	✓	✓	
Diagnostiikan palaute								✓	✓		✓	✓	✓	
Virtauksen totalisaattori										✓	✓	✓	✓	
Anturin skaalaus										✓	✓	✓	✓	
Annostelu (verkkovalvonta)**										✓	✓	✓	✓	

*Tuki kolmansien osapuolten paine-/virtausantureille—katso yhteensopivien anturien luettelo osoitteesta www.wmfts.com/literature

