

# 530 Käyttölaite ja 520REH-pumppupää

500-sarjan koteloitu pumppu

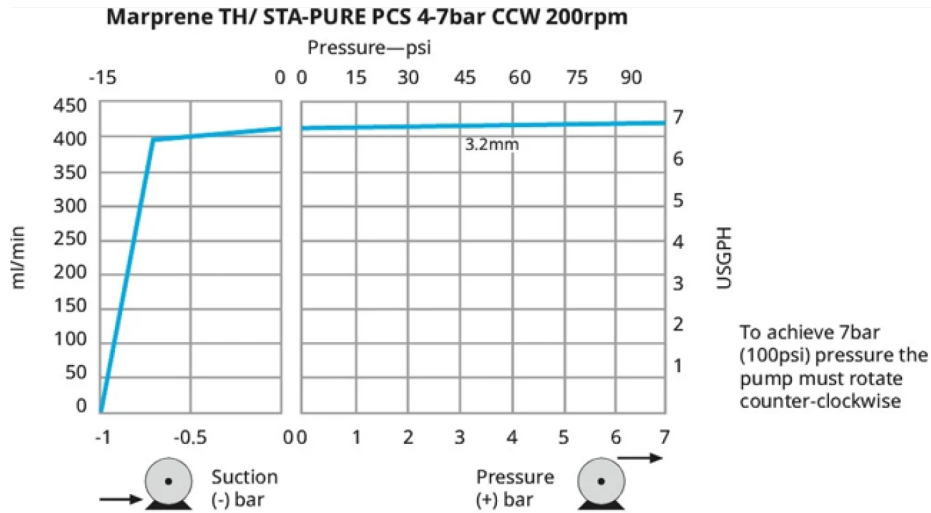
## Ominaisuudet ja edut

- Väri näyttö ja intuitiivinen valikkorakenne ilmaisevat tilan visuaalisesti ja vaativat hyvin vähän painikkeiden painalluksia
- Virtausnopeudet 0,004 ml/min (0,0006 USGPH) – 3,5 L/min (55,48 USGPH)
- 520R-, 520R2-, 520REL-, 520REM-, 520REH-, 520RET- ja 505L-pumppupäät saatavana vakiona, muita saatavana pyynnöstä
- 2200:1 nopeuden säätöalue 0,1–220 rpm, lisäykset 0,1 rpm
- Näppäimistöissä kolmitasoinen PIN-turvalukitus
- IP31 (NEMA 2) - ja IP66 (NEMA 4X) -koteloituidut pumput
- Kaksoisjännite, 115 V / 230 V, 50/60 Hz
- Etäkäyttöiset analogiset/digitaaliset, RS232, RS485, PROFIBUS®, PROFINET®, SCADA and EtherNet/IP™ -ohjausasetukset



## 530 Käyttölaite ja 520REH-pumppupää suorituskyky

520REH, kaksirullaiset pumppupäät LoadSure® -elementin letkulle — virtausnopeudet — ml/min (USGPH)		
Letkumateriaali	Nopeus rpm	3,2 mm
Marpren® TH, Biopren® TH, GORE® STA-PURE® Pumppuletku - PCS-sarja	0,1–220	0,20–450 (0–7,13)



## Tekniset tiedot

	530 Käyttölaite ja 520REH-pumppupää
Pumppupään rullien lukumäärä	2
Pumppupään kanavien lukumäärä	1
Suurin virtausnopeus	450 ml/min
Pienin virtausnopeus	0.2 ml/min
Suurin virtausnopeus	7.2 Gallonaa/tunti
Pienin virtausnopeus	0.0031 Gallonaa/tunti
Käyttölaitteen nopeuden ohjaussuhde	2200:1
Käyttölaitteen nopeus	0.1 - 220 rpm
Käyttölämpötila-alue	5 °C - 40 °C
Käyttölämpötila-alue	40 °F - 104 °F
Paino	10.5 - 11.4 kg
Paino	23.2 - 25.1 naulaa
Käyttölaitteen paino	9.82, 10.7 kg
Käyttölaitteen paino	21.6, 23.6 naulaa
NEMA-moduulin paino	0.9 kg
NEMA-moduulin paino	1.9 naulaa
Ohjaustyypit	Analoginen/digitaalinen kauko-ohjaus, EtherNet/IP™, Profibus®, Profinet®, RS232, RS485, SCADA
Käyttölaitteen ohjausvaihtoehdot	Bp, BpN, Du, DuN, DuS, En, EnN, Pn, PnN, S, SN, U, UN, US
Käyttölaitestandardit	CE, cETLus, C-Tick, IRAM, NSF/ANSI 61 (Marprene-letkuille ja LoadSure-elementeille), RoHS
Käyttölaitteen kotelointiluokka	IP31, IP66, NEMA 2, NEMA 4X
Käyttölaitteen kosteus	(Tiivistyvä) suhteellinen kosteus 10-100 %
Käyttölaitteen aiheuttama melu	<70 dBA 1 metrin etäisyydellä
Enimmäiskorkeus merenpinnasta	2000 m
Käyttölaitteen virransyöttö	115/230 V 1-vaihe 50/60 Hz 135 VA
Yhteensopivan letkun sisähalkaisija	3.2 mm

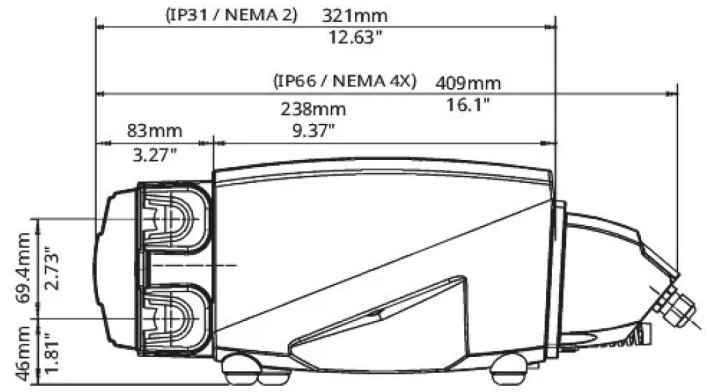
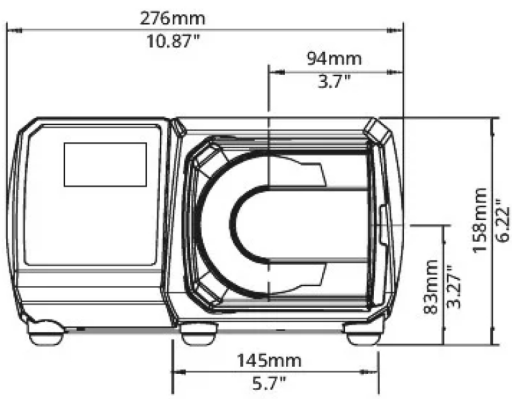
## Rakennemateriaalit

	530 Käyttölaite ja 520REH-pumppupää
Laakerit	Ruostumaton teräs
Vetoakseli	Kemiallisesti nikkelpinnoitettu hiiliteräs
Tyhjennysaukko osineen	Hytrel, PP (polypropeeni)
Käyttölaitteen kotelo	Painevalettu alumiini LM24
Käyttölaitteen kotelon pinnoite	Alodinointiesikäsitteily, Ulkokäyttöön soveltuva polyesterijauhemaali
Ohjainrulla	MoS2-täytteinen nailon 6 (Nylatron)
Käyttölaitteen näppäimistö/HMI	Polyesteri
Käyttölaitteen takasuojalevy	Ruostumaton teräs 304
Pumppupään runko	Polyfenyleenisulfidi (PPS), Polykarbonaatti (PC)
Pumppupään suojus	Polykarbonaatti (PC)
Pumppupään rulla osineen	MoS2-täytteinen nailon 6 (Nylatron), Polyfenyleenisulfidi (PPS), Ruostumaton teräs 316
Pumppupään roottori osineen	Polyfenyleenisulfidi (PPS), Ruostumaton teräs 316
Pumppupään ura	Polyfenyleenisulfidi (PPS)
Tiivisteet	Neopreeni, PTFE
Pumppupään tiivisteet	Neopreeni, Neoprene, PTFE
Kytkinlaatta	Lasitäytteinen ABS-muovi

Luetellut tiedot kattavat koko alueen.

Tarkempia tietoja yksittäisistä malleista/komponenteista on käyttöoppaassa. Voit myös ottaa yhteyttä WMFTS:n edustajaan.

# Mitat



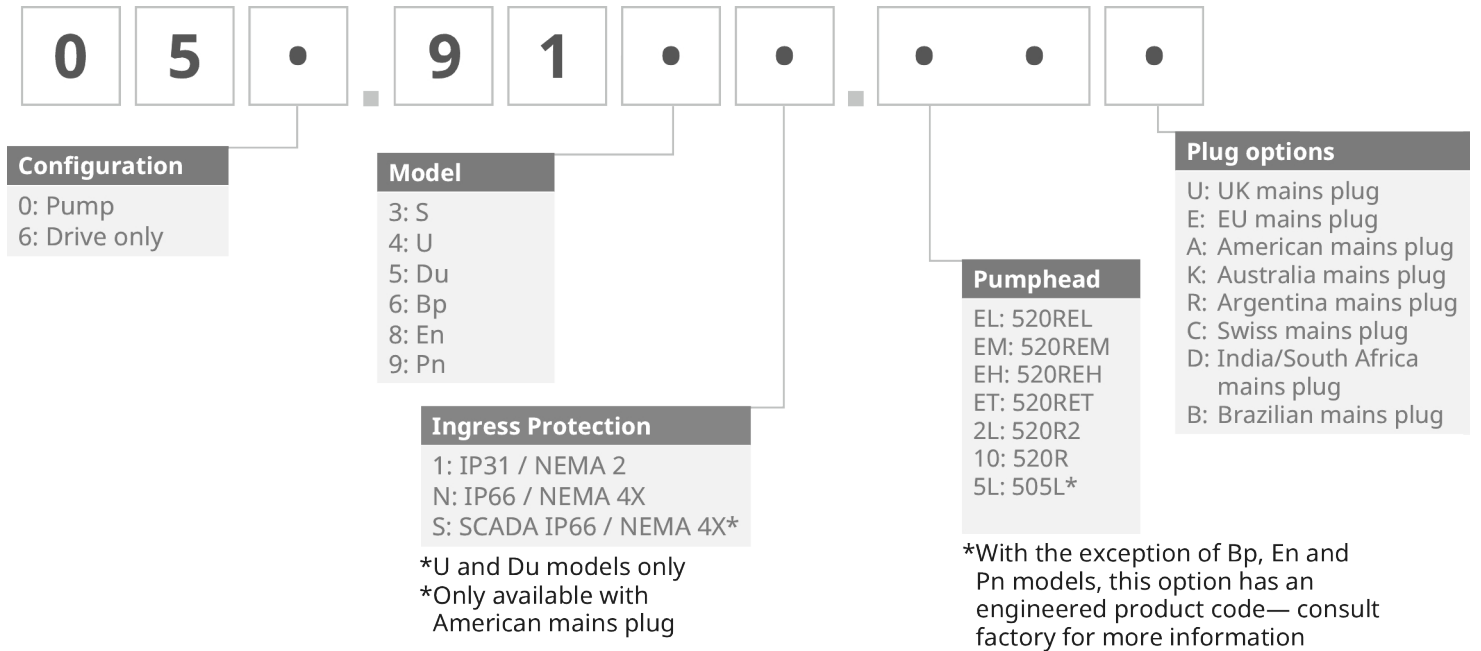
## Ohjausvaihtoehdot

Pumpun käyttölaitemallien selitys														
530S	530SN	530U	530UN	530Du	530DuN	530Bp	530BpN	530US	530DuS	530En	530EnN	530Pn	530PnN	
Standardi	Standardi IP66 / NEMA 4X	Universal	Universal IP66 / NEMA 4X	Digital Universal	Digital Universal IP66 / NEMA 4X	Bus Pump / Profibus	Bus Pump / Profibus IP66 / NEMA 4X	Universal SCADA / IP66 / NEMA 4X	Digital Universal SCADA / IP66 / NEMA 4X	EtherNet/IP	EtherNet/IP / IP66 / NEMA 4X	PROFINET®	PROFINET® / IP66 / NEMA 4X	
Manuaalinen ohjaus														
Pumpun käyttölaite														
	530S	530SN	530U	530UN	530Du	530DuN	530Bp	530BpN	530US	530DuS	530En	530EnN	530Pn	530PnN
Intuitiivinen näppäimistö ja värinäyttö	✓	✓	✓	✓	✓	✓	✓	✓	✓	✓	✓	✓	✓	✓
Virtausnopeuden tai nopeuden näyttö	✓	✓	✓	✓	✓	✓	✓	✓	✓	✓	✓	✓	✓	✓
Täysi kalibrointi virtauksen mittayksiköiden valintamahdollisuudella	✓	✓	✓	✓	✓	✓	✓	✓	✓	✓	✓	✓	✓	✓
MemoDose-toiminto	✓	✓	✓	✓	✓	✓				✓	✓			
Automaattinen uudelleenkäynnistys	✓	✓	✓	✓	✓	✓	✓	✓	✓	✓	✓	✓	✓	✓
Vuodonilmaisu	✓	✓	✓	✓	✓	✓	✓	✓	✓	✓	✓	✓	✓	✓
Annostelu (verkkovalvonta)											✓	✓	✓	✓
Kauko-ohjaus														
Pumpun käyttölaitteet														
	530S	530SN	530U	530UN	530Du	530DuN	530Bp	530BpN	530US	530DuS	530En	530EnN	530Pn	530PnN
Konfiguroitava käynnistys/pysäytys, vuodonilmaisin ja painekeytkintulo kosketinsululla tai 5 V:n TTL:lla tai 24 V:n teollisuuslogiikalla			✓	✓	✓	✓					✓	✓	✓	✓
Konfiguroitava käynnistys/pysäytys, vuodonilmaisin ja painekeytkintulo 110 V:n teollisuuslogiikalla									✓	✓				
Suunnan muutos sekä automaattinen/manuaalinen vaihtokytkennän tulo kosketinsululla tai 5 V:n TTL:lla tai 24 V:n teollisuuslogiikalla			✓	✓	✓	✓								
Suunnan muutos sekä automaattinen/manuaalinen vaihtokytkennän tulo 110 V:n teollisuuslogiikalla									✓	✓				
MemoDose-toiminnon etäkäyttö (jalka-/käsikytkin tai logiikkatulo)			✓	✓	✓	✓								
Neljä määritettävää digitaalista tilalähtöä 24 V:n ja 30 W:n releillä				✓		✓								
Neljä konfiguroitavaa digitaalista tilalähtöä: 110 V:n releet									✓	✓				
Valikosta konfiguroitavat logiikkalähdöt			✓		✓									
Etäkäyttöiset paine-/virtausanturit											✓	✓	✓	✓
Analoginen nopeudensäätö														
Pumpun käyttölaitteet														
	530S	530SN	530U	530UN	530Du	530DuN	530Bp	530BpN	530US	530DuS	530En	530EnN	530Pn	530PnN
Täysin konfiguroitavat tulot: 0–10 V tai 4–20 mA			✓	✓	✓	✓			✓	✓				
Analogiset lähdöt: 0–10 V, 4–20 mA			✓	✓	✓	✓			✓	✓				
Näppäimistö/analoginen tulon skaalaus (kalvopumppujen korvaaminen)					✓	✓				✓				
Kierroslukumittarin taajuuden lähtö: 0–991 Hz			✓	✓	✓	✓								
2 x anturi, syötteet 4–20 mA tai 0–1000Hz*											✓	✓	✓	✓
Turvallisuus														
Pumpun käyttölaitteet														
	530S	530SN	530U	530UN	530Du	530DuN	530Bp	530BpN	530US	530DuS	530En	530EnN	530Pn	530PnN
Kolmitasoinen PIN-turvallukitus	✓	✓	✓	✓	✓	✓	✓	✓	✓	✓	✓	✓	✓	✓
Verkkotiedonsiirto														
Pumpun käyttölaitteet														
	530S	530SN	530U	530UN	530Du	530DuN	530Bp	530BpN	530US	530DuS	530En	530EnN	530Pn	530PnN
RS485-verkonvalvonta					✓	✓				✓				
RS232-verkonvalvonta					✓									
Digitaaliset pumppukomennot (Profibus / EtherNet/IP)														
Pumpun käyttölaitteet														
	530S	530SN	530U	530UN	530Du	530DuN	530Bp	530BpN	530US	530DuS	530En	530EnN	530Pn	530PnN
PROFIBUS® DP V0							✓	✓						
PROFINET® (CC-B & Netload Class III)													✓	✓
EtherNet/IP™											✓	✓		
Tiedonsiirtonopeudet välillä 9,6 kbits/s – 12 000 kbits/s							✓	✓						
Verkon nopeus: 10/100 Mb/s – kaksisuuntainen toiminta											✓	✓		
Verkon nopeus: 100Mb/s – kaksisuuntainen toiminta													✓	✓
Väylänopeuden automaattinen tunnistus							✓	✓						
Nopeuden asetuspiste							✓	✓			✓	✓	✓	✓
Nopeuden palaute							✓	✓			✓	✓	✓	✓
Virtauksen kalibrointitoiminto							✓	✓			✓	✓	✓	✓
Käyttötunnit							✓	✓			✓	✓	✓	✓
Kierroslukumittari							✓	✓			✓	✓	✓	✓
Vuodonilmaisu							✓	✓			✓	✓	✓	✓
Alhaisen nestetason hälytys							✓	✓			✓	✓	✓	✓
Diagnostiikan palaute							✓	✓			✓	✓	✓	✓
Virtauksen totalisaattori											✓	✓	✓	✓
Anturin skaalaus											✓	✓	✓	✓
Annostelu (verkkovalvonta)**											✓	✓	✓	✓

\*Tuki kolmansien osapuolten paine-/virtausantureille—katso yhteensopivien anturien luettelo osoitteesta [www.wmfts.com/literature](http://www.wmfts.com/literature)

\*\*Annostelu (verkkokäyttö/manuaalinen käyttö) – tallenna jopa 100 reseptiä paikallisesti tai verkonvalvonnan avulla. Ominaisuuksiin kuuluvat tilavuus, virtausnopeus, tippumisenesto, ramppi ja aikaviiveet. Aja näitä erinä valvoen niitä joko paikallisesti, verkon kautta tai manuaalisesti näppäimistöltä.

## Tuotekoodit



Elementtien tuotekoodit mallille 520REH		
	Teollisuuskäyttöön tarkoitetut LoadSure®-elementit, pikakiinnitteiset PVDF -liittimet	Saniteettikäyttöön tarkoitetut LoadSure®-elementit, 3/4 tuuman saniteettikäyttöön tarkoitetut PVDF-liittimet
	<b>3,2 mm</b>	<b>3,2 mm</b>
Bioprene® TH		933.H032.PFT
Marprene® TH	902.H032.PFQ	
STA-PURE®, PCS-sarja	961.H032.PFQ	961.H032.PFT

Vastuuvapauslauseke: Kaikki näytetyt virtausnopeudet saatiin pumppaamalla vettä 20 °C:ssa (68 °F) ilman imu- ja syöttökorkeutta. Tämän asiakirjan sisältämien tietojen uskotaan olevan paikkansapitävät mutta Watson-Marlow Limited ei vastaa sen sisältämistä virheistä ja pidättää oikeuden muuttaa määrittämiä ilman erillistä ilmoitusta. Käyttäjän vastuulla on varmistaa, että tuote sopii käytettäväksi kulloiseenkin käyttötarkoitukseen. Watson-Marlow, LoadSure, Pumpsil, PureWeld XL, Bioprene ja Marprene ovat Watson-Marlow Limited -yrityksen rekisteröityjä tavaramerkkejä. Tri-Clamp on Alfa Laval Corporate AB:n rekisteröity tavaramerkki. GORE ja STA-PURE ovat W.L. Gore and Associates -yrityksen rekisteröityjä tavaramerkkejä. Ilmoita tuotekoodi pumppujen ja letkujen tilaamisen yhteydessä.

[wmfts.com/global](http://wmfts.com/global)



06 June 2024