

530 Käyttölaite ja 520R-pumppupää

500-sarjan koteloitu pumppu

Ominaisuudet ja edut

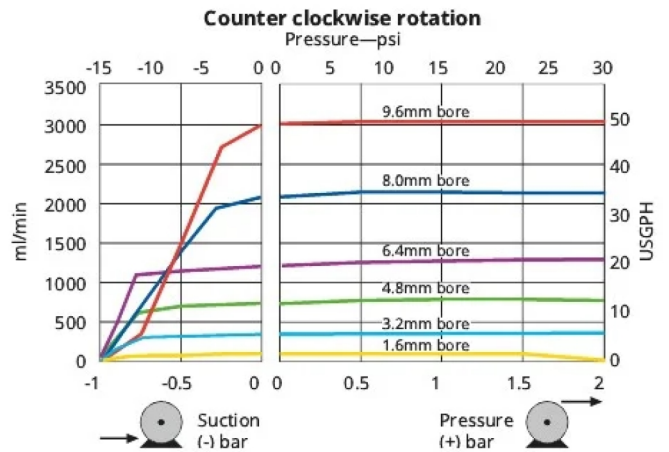
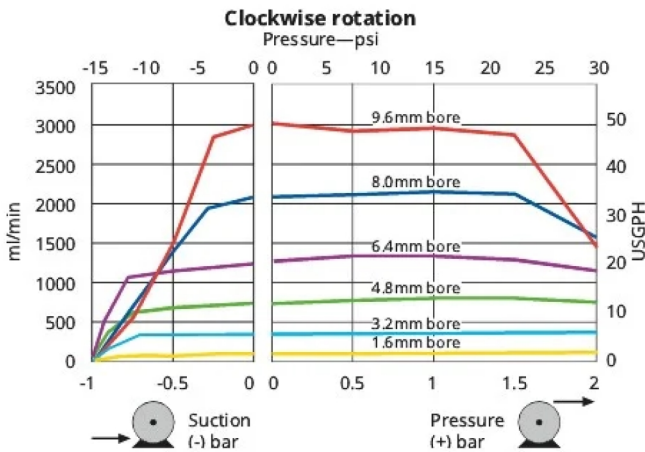
- Värinäytö ja intuitiivinen valikkorakenne ilmaisevat tilan visuaalisesti ja vaativat hyvin vähän painikkeiden painalluksia
- Virtausnopeudet 0,004 ml/min (0,0006 USGPH) – 3,5 L/min (55,48 USGPH)
- 520R-, 520R2-, 520REL-, 520REM-, 520REH-, 520RET- ja 505L-pumppupäät saatavana vakiona, muita saatavana pyynnöstä
- 2200:1 nopeuden säätöalue 0,1–220 rpm, lisäykset 0,1 rpm
- Näppäimistössä kolmitasoinen PIN-turvalukitus
- IP31 (NEMA 2) - ja IP66 (NEMA 4X) -koteloituid pumput
- Kaksoisjännite, 115 V / 230 V, 50/60 Hz
- Etäkäyttöiset analogiset/digitaaliset, RS232, RS485, PROFIBUS®, PROFINET®, SCADA and EtherNet/IP™ -ohjausasetukset



530 Käyttölaite ja 520R-pumppupää suorituskyky

520R, kaksi jousitettua rullapumpunpäättä jatkuvalle, 1,6 mm:n seinämäpaksuuden omaavalle letkulle— Letkun sisähalkaisija ja virtausnopeudet — ml/min (USGPH)

Letkumateriaali	Nopeus	0,5 mm	1,6 mm	3,2 mm	4,8 mm	6,4 mm	8,0 mm	9,6 mm
Pumpsil®, GORE® STA-PURE® Pumppuletku – PCS-sarja, GORE® STA-PURE® Pumppuletku – PFL-sarja	0,1–220 r/min	0,004–9,5 (0–0,15)	0,04–97 (0–1,54)	0,18–390 (0–6,18)	0,40–870 (0,01–13,8)	0,70–1500 (0,01–23,8)	1,10–2400 (0,02–38)	Ei sovelleta
Marprene®, Bioprene®, PureWeld XL®	0,1–220 r/min	0,004–9,0 (0–0,14)	0,04–92 (0–1,46)	0,17–370 (0–5,86)	0,38–830 (0–13,2)	0,67–1500 (0,01–23,8)	1,10–2300 (0,02–36,5)	Ei sovelleta



Tekniset tiedot

	530 Käyttölaite ja 520R-pumppupää
Pumppupään rullien lukumäärä	2
Pumppupään kanavien lukumäärä	1
Suurin virtausnopeus	2400 ml/min
Pienin virtausnopeus	0.004 ml/min
Suurin virtausnopeus	38.4 Gallonaa/tunti
Pienin virtausnopeus	0.0006 Gallonaa/tunti
Käyttölaitteen nopeuden ohjaussuhde	2200:1
Käyttölaitteen nopeus	0.1 - 220 rpm
Käyttölämpötila-alue	5 °C - 40 °C
Käyttölämpötila-alue	40 °F - 104 °F
Paino	10.6 - 11.5 kg
Paino	23.4 - 25.4 naulaa
Käyttölaitteen paino	9.82, 10.7 kg
Käyttölaitteen paino	21.6, 23.6 naulaa
NEMA-moduulin paino	0.9 kg
NEMA-moduulin paino	2 naulaa
Ohjaustyytit	Analoginen/digitaalinen kauko-ohjaus, EtherNet/IP™, Profibus®, Profinet®, RS232, RS485, SCADA
Käyttölaitteen ohjausvaihtoehdot	Bp, BpN, Du, DuN, DuS, En, EnN, Pn, PnN, S, SN, U, UN, US
Käyttölaitestandardit	CE, cETLus, C-Tick, IRAM, NSF/ANSI 61 (Marprene-letkuille ja LoadSure-elementeille), RoHS
Käyttölaitteen koteloitiluokka	IP31, IP66, NEMA 2, NEMA 4X
Käyttölaitteen kosteus	(Tiivistyvä) suhteellinen kosteus 10-100 %
Käyttölaitteen aiheuttama melu	<70 dBA 1 metrin etäisyydellä
Enimmäiskorkeus merenpinnasta	2000 m
Käyttölaitteen virransyöttö	115/230 V 1-vaihe 50/60 Hz 135 VA
Yhteensopivan letkun sisähalkaisija	0.5, 1.6, 3.2, 4.8, 6.4, 8 mm

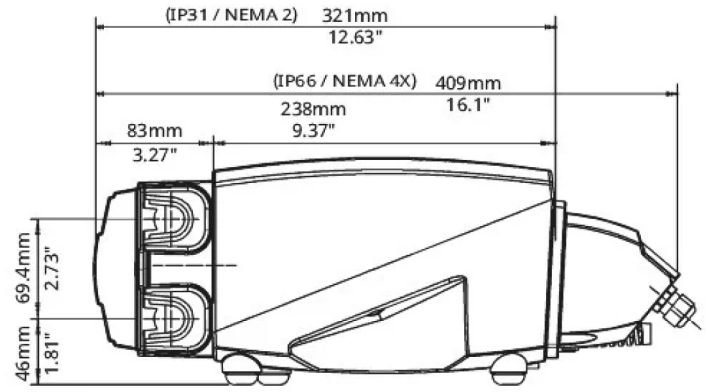
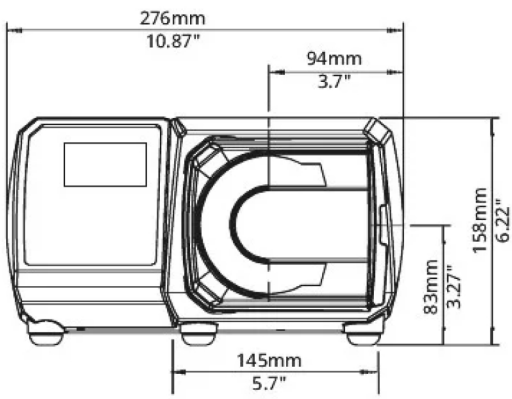
Rakennemateriaalit

	530 Käyttölaite ja 520R-pumppupää
Laakerit	Ruostumaton teräs
Vetoakseli	Kemiallisesti nikkelipinnoitettu hiiliteräs
Tyhjennysaukko osineen	Hytrel, PP (polypropeeni)
Käyttölaitteen kotelo	Painevalettu alumiini LM24
Käyttölaitteen kotelon pinnoite	Alodinoitiesikäsittely, Ulkokäyttöön soveltuva polyesterijauhemaali
Ohjainrulla	MoS2-täytteinen nailon 6 (Nylatron)
Käyttölaitteen näppäimistö/HMI	Polyesteri
Käyttölaitteen takasuojalevy	Ruostumaton teräs 304
Pumppupään runko	Alumiini, Alumiiniseos, Asetaali, Messinki, Polyfenyleenisulfidi (PPS), Polykarbonaatti (PC)
Pumppupään suojus	Polykarbonaatti (PC)
Pumppupään rulla osineen	MoS2-täytteinen nailon 6 (Nylatron), Polyfenyleenisulfidi (PPS), Ruostumaton teräs 316
Pumppupään roottori osineen	Polyfenyleenisulfidi (PPS), Ruostumaton teräs 316
Pumppupään ura	Polyfenyleenisulfidi (PPS)
Tiivisteet	Neopreeni, PTFE
Pumppupään tiivisteet	Neopreeni, Neoprene, PTFE
Kytinlaatta	Lasitäytteinen ABS-muovi

Luetellut tiedot kattavat koko alueen.

Tarkempia tietoja yksittäisistä malleista/komponenteista on käyttöoppaassa. Voit myös ottaa yhteyttä WMFTS:n edustajaan.

Mitat



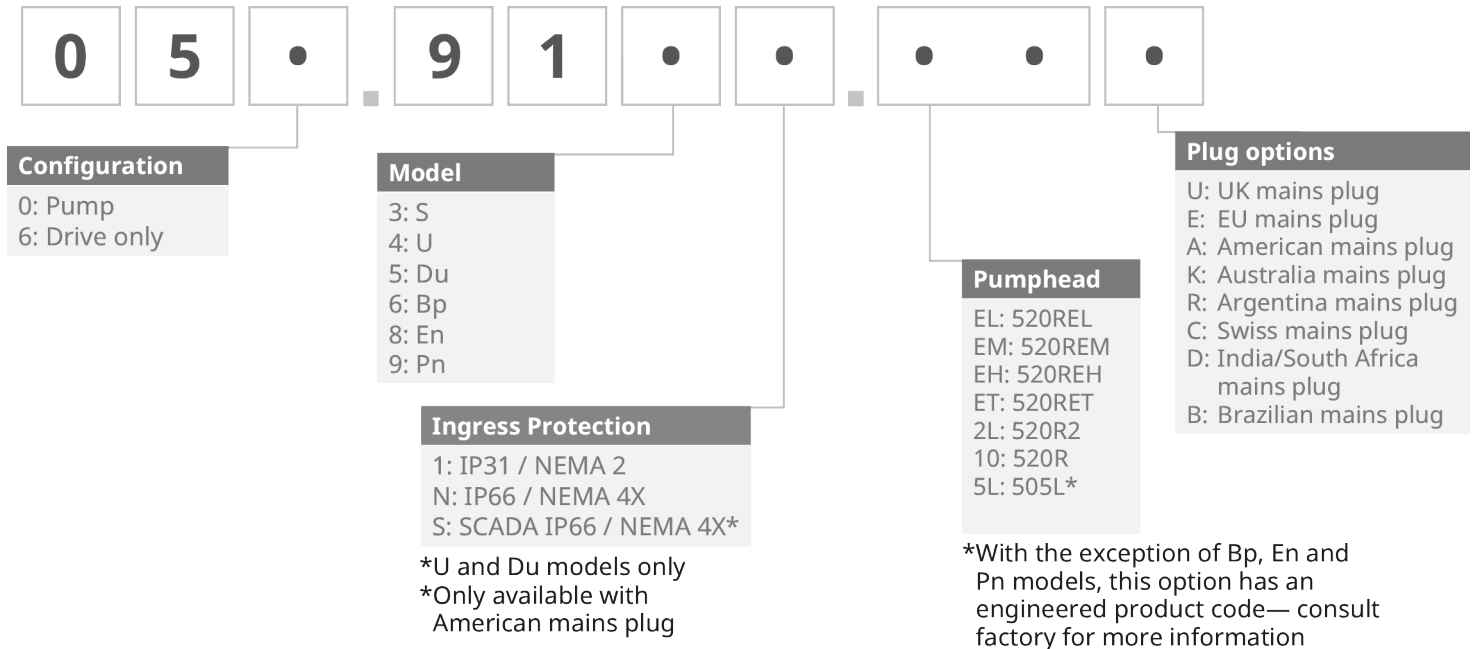
Ohjausvaihtoehdot

Pumpun käyttölaitemallien selitys														
530S	530SN	530U	530UN	530Du	530DuN	530Bp	530BpN	530US	530DuS	530En	530EnN	530Pn	530PnN	
Standardi	Standardi IP66 / NEMA 4X	Universal	Universal IP66 / NEMA 4X	Digital Universal	Digital Universal IP66 / NEMA 4X	Bus Pump / Profibus	Bus Pump / Profibus IP66 / NEMA 4X	Universal SCADA / IP66 / NEMA 4X	Digital Universal SCADA / IP66 / NEMA 4X	EtherNet/IP	EtherNet/IP / IP66 / NEMA 4X	PROFINET®	PROFINET® / IP66 / NEMA 4X	
Manuaalinen ohjaus														
Pumpun käyttölaite														
Intuitiivinen näppäimistö ja värinäyttö	✓	✓	✓	✓	✓	✓	✓	✓	✓	✓	✓	✓	✓	
Virtausnopeuden tai nopeuden näyttö	✓	✓	✓	✓	✓	✓	✓	✓	✓	✓	✓	✓	✓	
Täysi kalibrointi virtauksen mittayksiköiden valintamahdollisuudella	✓	✓	✓	✓	✓	✓	✓	✓	✓	✓	✓	✓	✓	
MemoDose-toiminto	✓	✓	✓	✓	✓	✓	✓	✓	✓	✓	✓	✓	✓	
Automaattinen uudelleenkäynnistys	✓	✓	✓	✓	✓	✓	✓	✓	✓	✓	✓	✓	✓	
Vuodonilmaisu	✓	✓	✓	✓	✓	✓	✓	✓	✓	✓	✓	✓	✓	
Annostelu (verkkovalvonta)											✓	✓	✓	
Kauko-ohjaus														
Pumpun käyttölaitteet														
Konfiguroitava käynnistys/pysäytys, vuodonilmaisin ja painekeytkintulo kosketinsululla tai 5 V:n TTL:lla tai 24 V:n teollisuuslogiikalla			✓	✓	✓	✓					✓	✓	✓	✓
Konfiguroitava käynnistys/pysäytys, vuodonilmaisin ja painekeytkintulo 110 V:n teollisuuslogiikalla										✓	✓			
Suunnan muutos sekä automaattinen/manuaalinen vaihtokytkennän tulo kosketinsululla tai 5 V:n TTL:lla tai 24 V:n teollisuuslogiikalla			✓	✓	✓	✓								
Suunnan muutos sekä automaattinen/manuaalinen vaihtokytkennän tulo 110 V:n teollisuuslogiikalla										✓	✓			
MemoDose-toiminnon etäkäyttö (jalka-/käsikytkin tai logiikkatulo)			✓	✓	✓	✓								
Neljä määritettävää digitaalista tilalähtöä 24 V:n ja 30 W:n releillä				✓		✓								
Neljä konfiguroitavaa digitaalista tilalähtöä: 110 V:n releet										✓	✓			
Valikosta konfiguroitavat logiikkalähdöt			✓		✓									
Etäkäyttöiset paine-/virtausanturit											✓	✓	✓	✓
Analoginen nopeudensäätö														
Pumpun käyttölaitteet														
Täysin konfiguroitavat tulot: 0–10 V tai 4–20 mA			✓	✓	✓	✓				✓	✓			
Analogiset lähdöt: 0–10 V, 4–20 mA			✓	✓	✓	✓				✓	✓			
Näppäimistö/analoginen tulon skaalaus (kalvopumppujen korvaaminen)					✓	✓					✓			
Kierroslukumittarin taajuuden lähtö: 0–991 Hz			✓	✓	✓	✓								
2 x anturi, syötteet 4–20 mA tai 0–1000Hz*											✓	✓	✓	✓
Turvallisuus														
Pumpun käyttölaitteet														
Kolmitasoinen PIN-turvallukitus	✓	✓	✓	✓	✓	✓	✓	✓	✓	✓	✓	✓	✓	
Verkkotiedonsiirto														
Pumpun käyttölaitteet														
RS485-verkonvalvonta					✓					✓				
RS232-verkonvalvonta					✓									
Digitaaliset pumppukomennot (Profibus / EtherNet/IP)														
Pumpun käyttölaitteet														
PROFIBUS® DP V0							✓	✓						
PROFINET® (CC-B & Netload Class III)												✓	✓	
EtherNet/IP™										✓	✓			
Tiedonsiirtonopeudet välillä 9,6 kbits/s – 12 000 kbits/s							✓	✓						
Verkon nopeus: 10/100 Mb/s – kaksisuuntainen toiminta										✓	✓			
Verkon nopeus: 100Mb/s – kaksisuuntainen toiminta												✓	✓	
Väylänopeuden automaattinen tunnistus							✓	✓						
Nopeuden asetuspiste							✓	✓		✓	✓	✓	✓	
Nopeuden palaute							✓	✓		✓	✓	✓	✓	
Virtauksen kalibrointitoiminto							✓	✓		✓	✓	✓	✓	
Käyttötunnit							✓	✓		✓	✓	✓	✓	
Kierroslukumittari							✓	✓		✓	✓	✓	✓	
Vuodonilmaisu							✓	✓		✓	✓	✓	✓	
Alhaisen nestetason hälytys							✓	✓		✓	✓	✓	✓	
Diagnostiikan palaute							✓	✓		✓	✓	✓	✓	
Virtauksen totalisaattori										✓	✓	✓	✓	
Anturin skaalaus										✓	✓	✓	✓	
Annostelu (verkkovalvonta)**										✓	✓	✓	✓	

*Tuki kolmansien osapuolten paine-/virtausantureille—katso yhteensopivien anturien luettelo osoitteesta www.wmfts.com/literature

**Annostelu (verkkokäyttö/manuaalinen käyttö) – tallenna jopa 100 reseptiä paikallisesti tai verkonvalvonnan avulla. Ominaisuuksiin kuuluvat tilavuus, virtausnopeus, tippumisenesto, ramppi ja aikaviiveet. Aja näitä erinä valvoen niitä joko paikallisesti, verkon kautta tai manuaalisesti näppäimistöltä.

Tuotekoodit



Letkun seinämän paksuus 1,6 mm 520R:lle							
Letkun sisähalkaisija	Letku	Pumpsil®	PureWeld XL®	Bioprene®	STA-PURE® PCS	STA-PURE® PFL	Marprene®
0,5 mm (1/50 tuumaa)	112	913.A005.016	941.0005.016	933.0005.016	Ei sovelleta		902.0005.016
0,8 mm (1/32 tuumaa)	13	913.A008.016	941.0008.016	933.0008.016	Ei sovelleta		902.0008.016
1,6 mm (1/16 tuumaa)	14	913.A016.016	941.0016.016	933.0016.016	961.0016.016	966.0016.016	902.0016.016
3,2 mm (1/8 tuumaa)	16	913.A032.016	941.0032.016	933.0032.016	961.0032.016	966.0032.016	902.0032.016
4,8mm (3/16 tuumaa)	25	913.A048.016	941.0048.016	933.0048.016	961.0048.016	966.0048.016	902.0048.016
6,4 mm (1/4 tuumaa)	17	913.A064.016	941.0064.016	933.0064.016	961.0064.016	966.0064.016	902.0064.016
8,0 mm (5/16 tuumaa)	18	913.A080.016	941.0800.016	933.0080.016	961.0080.016	966.0080.016	902.0080.016

Vastuuvapauslauseke: Kaikki näytetyt virtausnopeudet saatiin pumppaamalla vettä 20 °C:ssa (68 °F) ilman imu- ja syöttökorkeutta. Tämän asiakirjan sisältämien tietojen uskotaan olevan paikkansapitävät mutta Watson-Marlow Limited ei vastaa sen sisältämistä virheistä ja pidättää oikeuden muuttaa määrittämiä ilman erillistä ilmoitusta. Käyttäjän vastuulla on varmistaa, että tuote sopii käytettäväksi kulloiseenkin käyttötarkoitukseen. Watson-Marlow, LoadSure, Pumpsil, PureWeld XL, Bioprene ja Marprene ovat Watson-Marlow Limited -yrityksen rekisteröityjä tavaramerkkejä. Tri-Clamp on Alfa Laval Corporate AB:n rekisteröity tavaramerkki. GORE ja STA-PURE ovat W.L. Gore and Associates -yrityksen rekisteröityjä tavaramerkkejä. Ilmoita tuotekoodi pumppujen ja letkujen tilaamisen yhteydessä.

wmfts.com/global



06 June 2024