

Accionamiento 530 con cabezal 520R2



Bomba de proceso serie 500

Características y ventajas

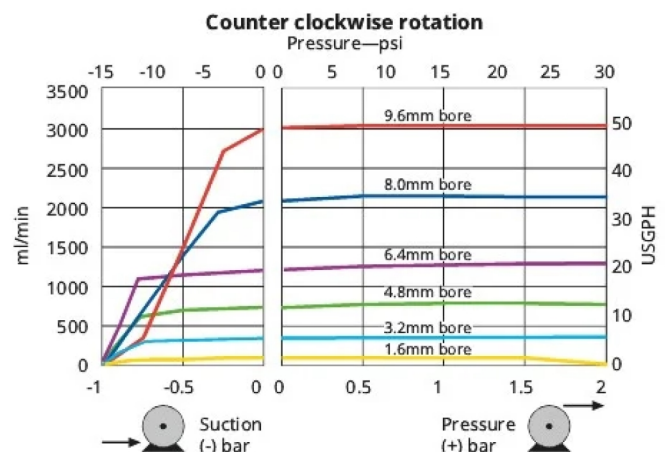
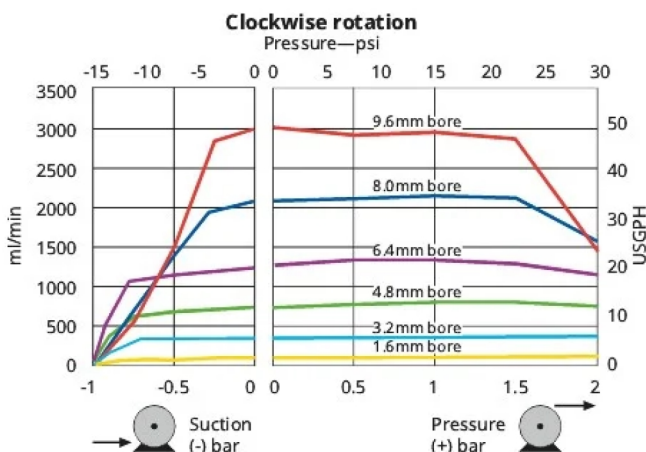
- La pantalla a color y las estructuras intuitivas del menú muestran el estado de forma visual; además, solo es necesario pulsar una cantidad mínima de teclas
- Caudales de 0,004 ml/min. (0,0006 USGPH) a 3,5 l/min. (55,48 USGPH)
- Cabezales 520R, 520R2, 520REL, 520REM, 520REH, 520RET y 505L disponibles de forma estándar; otros modelos disponibles a pedido
- Rango de control de velocidad de 2200:1 desde 0,1 rpm hasta 220 rpm en incrementos de 0,1 rpm
- El teclado posee un bloqueo de seguridad con PIN de 3 niveles
- Bombas de proceso IP31 (NEMA 2) e IP66 (NEMA 4X)
- Tensión doble de 115 V/230 V 50/60 Hz
- Opciones de control remoto analógico/digital, RS232, RS485, PROFIBUS®, PROFINET®, SCADA y EtherNet/IP™



Rendimiento de Accionamiento 530 con cabezal 520R2

Cabezales de bomba de rodillo de resorte doble 520R2 para tubos de pared continuos de 2,4 mm de grosor— Flujo — y diámetro interno de tubos ml/min (USGPH)

Material del tubo	Velocidad	0,5 mm	1,6 mm	3,2 mm	4,8 mm	6,4 mm	8,0mm	9,6 mm
Tubo para bombas de Pumpsil®/GORE®/STA-PURE®—serie PCS, tubo para bombas de GORE®/STA-PURE®—serie PFL	0,1-220rpm	No aplicable	0,04-97 (0-1,54)	0,18-390 (0-6,18)	0,40-870 (0,01-13,8)	0,70-1500 (0,01-23,8)	1,10-2400 (0,02-38)	1,60-3500 (0,03-55,5)
Marprene®/Bioprene®, PureWeld XL®	0,1-220rpm	No aplicable	0,04-92 (0-1,46)	0,17-370 (0-5,86)	0,38-830 (0-13,2)	0,67-1500 (0,01-23,8)	1,10-2300 (0,02-36,5)	1,50-3300 (0,02-52,3)



Especificaciones técnicas

	Accionamiento 530 con cabezal 520R2
Número de rodillos del cabezal	2
Número de canales del cabezal	1
Caudal máximo	3500 ml/min
Caudal mínimo	0.04 ml/min
Caudal máximo	56 USGPH
Caudal mínimo	0.0006 USGPH
Relación de control de velocidad del accionamiento	2200:1
Velocidad del accionamiento	0.1 - 220 rpm
Rango de temperatura de trabajo	5 °C a 40 °C
Rango de temperatura de trabajo	40 °F a 104 °F
Peso	10.6 - 11.5 kg
Peso	23.4 - 25.4 lb
Peso del accionamiento	9.82, 10.7 kg
Peso del accionamiento	21.6, 23.6 lb
Peso del módulo NEMA	0.9 kg
Peso del módulo NEMA	2 lb
Tipos de control	Analógico/digital remoto, EtherNet/IP™, Profibus®, Profinet®, RS232, RS485, SCADA
Opciones de control del accionamiento	Bp, BpN, Du, DuN, DuS, En, EnN, Pn, PnN, S, SN, U, UN, US
Estándares del accionamiento	CE, cETLus, C-Tick, IRAM, NSF/ANSI 61 (para mangueras de Marprene y elementos LoadSure), RoHS
Protección de ingreso del accionamiento	IP31, IP66, NEMA 2, NEMA 4X
Humedad del accionamiento	(Sin condensación) 80% hasta 31 °C (88 °F) disminuyendo linealmente hasta 50% a 40 °C (104 °F)
Ruido del accionamiento	<70 dBA a 1 m
Altitud máxima	2000 m
Fuente de alimentación del accionamiento	115/230 V 50/60 Hz monofásica 135 VA
Díámetro interno de manguera compatible	1.6, 3.2, 4.8, 6.4, 8, 9.6 mm

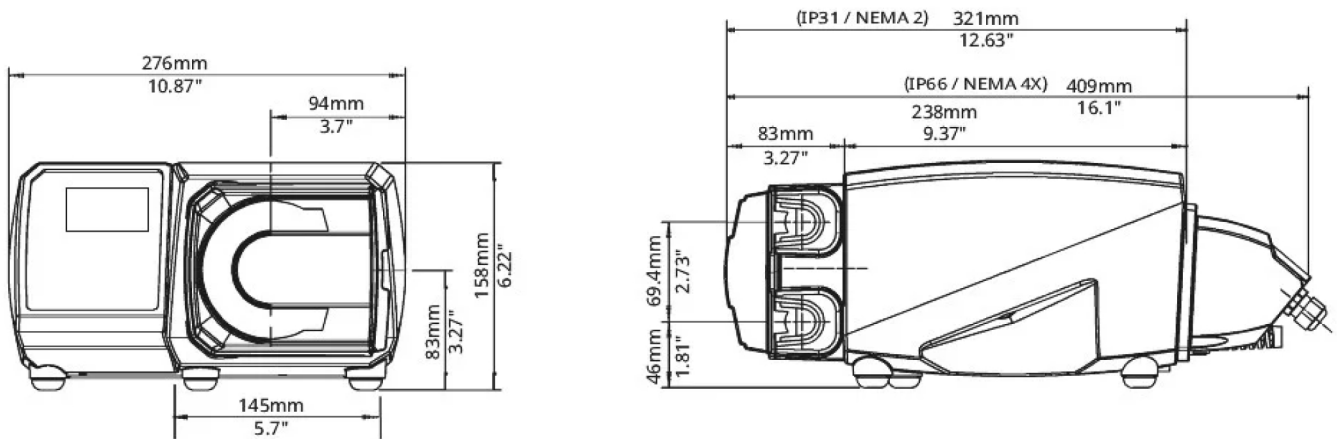
Materiales de construcción

	Accionamiento 530 con cabezal 520R2
Rodamientos	Acero inoxidable y
Eje motriz	Acero al carbono niquelado por vía química
Ensamble del puerto de drenaje	Hytrel, PP (polipropileno)
Caja de accionamientos	Aluminio fundido a presión LM24
Revestimiento de la caja de accionamiento	Revestimiento de poliéster en polvo para exteriores, Tratamiento previo de Alocrom
Ensamble del rodillo guía	Nylon 6 (Nylatron) con refuerzo de MoS2
Teclado/IHM del accionamiento	Poliéster
Placa posterior ciega del accionamiento	Acero inoxidable 304
Ensamble del cuerpo del cabezal	Acetal, Aleación de aluminio, Aluminio, Bronce, Policarbonato (PC), Sulfuro de polifenileno (PPS)
Protección del cabezal	Policarbonato (PC)
Ensamble del rodillo del cabezal	Acero inoxidable 316, Nylon 6 (Nylatron) con refuerzo de MoS2, Sulfuro de polifenileno (PPS)
Ensamble del rotor del cabezal	Acero inoxidable 316, Sulfuro de polifenileno (PPS)
Pista de cabezal	Sulfuro de polifenileno (PPS)
Sellos	El PTFE, Neoprene
Sellos del cabezal	El PTFE, Neoprene
Placa de interruptores	Plástico ABS relleno de vidrio

La información que se muestra cubre la gama completa.

Para obtener especificaciones detalladas de modelos/componentes individuales, consulte el manual del usuario o póngase en contacto con un representante de WMFTS.

Dimensiones



Opciones de control

Llave para los modelos de accionamiento de bomba															
530S	530SN	530U	530UN	530Du	530DuN	530Bp	530BpN	530US	530DuS	530En	530EnN		530Pn	530PnN	
Estándar	Estándar IP66 / NEMA 4x	Universal	Universal IP66 / NEMA 4X	Digital Universal	Digital Universal IP66 / NEMA 4X	Bomba con bus / Profibus	Bomba con bus / Profibus IP66 / NEMA 4X	Universal SCADA / IP66 / NEMA 4X	Digital Universal SCADA / IP66 / NEMA 4X	EtherNet/IP	ETHERNET/IP/IP66/NEMA 4X		PROFINET®	PROFINET® / IP66 / NEMA 4X	
Control manual															
Accionamiento de la bomba															
	530S	530SN	530U	530UN	530Du	530DuN	530Bp	530BpN	530US	530DuS	530En	530EnN	530Pn	530PnN	
Teclado intuitivo y pantalla a color	✓	✓	✓	✓	✓	✓	✓	✓	✓	✓	✓	✓	✓	✓	
Opción de indicador de caudal o de velocidad	✓	✓	✓	✓	✓	✓	✓	✓	✓	✓	✓	✓	✓	✓	
Calibración completa con diversas unidades de caudal	✓	✓	✓	✓	✓	✓	✓	✓	✓	✓	✓	✓	✓	✓	
Función MemoDose	✓	✓	✓	✓	✓	✓	✓	✓	✓	✓	✓	✓	✓	✓	
Función de rearranque automático	✓	✓	✓	✓	✓	✓	✓	✓	✓	✓	✓	✓	✓	✓	
Detección de fugas	✓	✓	✓	✓	✓	✓	✓	✓	✓	✓	✓	✓	✓	✓	
Dosificación (control de red)											✓	✓	✓	✓	
Control remoto															
Accionamientos de bomba															
	530S	530SN	530U	530UN	530Du	530DuN	530Bp	530BpN	530US	530DuS	530En	530EnN	530Pn	530PnN	
Entrada configurable de arranque/parada, detector de fugas e interruptor de presión mediante una señal de cierre de contacto o una tensión lógica de 5 V LTT o lógica industrial de 24 V			✓	✓	✓	✓					✓	✓	✓	✓	
Entrada configurable de arranque/parada, detector de fugas e interruptor de presión mediante lógica industrial de 110 V									✓	✓					
Entrada de cambio del sentido de giro y conmutación automática/manual mediante una señal de cierre de contacto o una tensión lógica de 5 V LTT o lógica industrial de 24 V			✓	✓	✓	✓									
Entrada de cambio del sentido de giro y conmutación automática/manual mediante lógica industrial de 110 V									✓	✓					
Manejo remoto de MemoDose (interruptor de mano/pie o entrada lógica)			✓	✓	✓	✓									
Cuatro salidas de estado digitales configurables a través de relés de 24 V y 30 W.				✓		✓									
Cuatro salidas de estado digitales configurables a través de relés de 110 V.									✓	✓					
Salidas lógicas configurables desde el menú			✓		✓										
Sensores remotos de presión y caudal											✓	✓	✓	✓	
Control analógico de velocidad															
Accionamientos de bomba															
	530S	530SN	530U	530UN	530Du	530DuN	530Bp	530BpN	530US	530DuS	530En	530EnN	530Pn	530PnN	
Entradas totalmente configurables; 0-10 V o 4-20 mA			✓	✓	✓	✓				✓	✓				
Salidas analógicas; 0-10 V, 4-20 mA			✓	✓	✓	✓				✓	✓				
Graduación de entradas analógicas/por teclado (sustitución de bombas de diafragma)					✓	✓				✓					
Salida de frecuencia del tacógrafo; 0-991Hz			✓	✓	✓	✓									
2 sensores con entradas de 4-20 mA o 0-1000 Hz*											✓	✓	✓	✓	
Seguridad															
Accionamientos de bomba															
	530S	530SN	530U	530UN	530Du	530DuN	530Bp	530BpN	530US	530DuS	530En	530EnN	530Pn	530PnN	
Bloqueo de seguridad con PIN de 3 niveles	✓	✓	✓	✓	✓	✓	✓	✓	✓	✓	✓	✓	✓	✓	
Comunicación de red															
Accionamientos de bomba															
	530S	530SN	530U	530UN	530Du	530DuN	530Bp	530BpN	530US	530DuS	530En	530EnN	530Pn	530PnN	
Control de red RS485					✓					✓					
Control de red RS232				✓											
Comandos digitales de bomba (Profibus / EtherNet/IP)															
Accionamientos de bomba															
	530S	530SN	530U	530UN	530Du	530DuN	530Bp	530BpN	530US	530DuS	530En	530EnN	530Pn	530PnN	
PROFIBUS® DP V0							✓	✓							
PROFINET® (CC-B y Netload clase III)													✓	✓	
EtherNet/IP™											✓	✓			
Velocidades de comunicación desde 9,6 kb/s hasta 12000 kb/s							✓	✓							
Velocidad de red: 10/100 Mbps: Funcionamiento dúplex completo											✓	✓			
Velocidad de red: 100 Mbps: Funcionamiento dúplex completo													✓	✓	
Velocidad de bus de autodetección							✓	✓							
Punto de referencia de velocidad							✓	✓			✓	✓	✓	✓	
Retroalimentación de velocidad							✓	✓			✓	✓	✓	✓	
Función de calibración del caudal							✓	✓			✓	✓	✓	✓	
Horas de marcha							✓	✓			✓	✓	✓	✓	
Contador de revoluciones							✓	✓			✓	✓	✓	✓	
Detección de fugas							✓	✓			✓	✓	✓	✓	
Alarma de bajo nivel de fluido							✓	✓			✓	✓	✓	✓	
Información de diagnóstico							✓	✓			✓	✓	✓	✓	

