

530 Antrieb mit 520REM Pumpenkopf

Gehäusepumpe der Baureihe 500

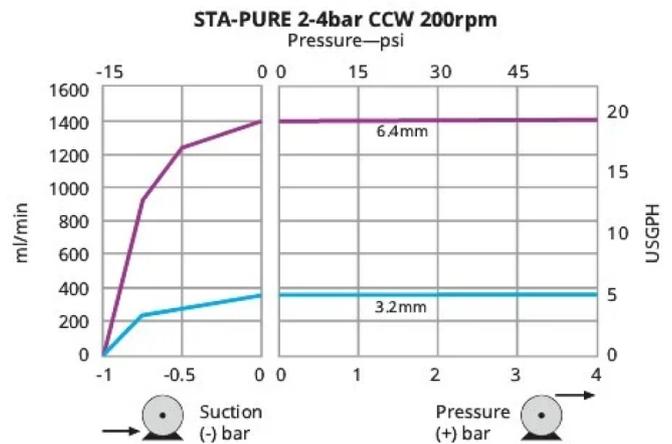
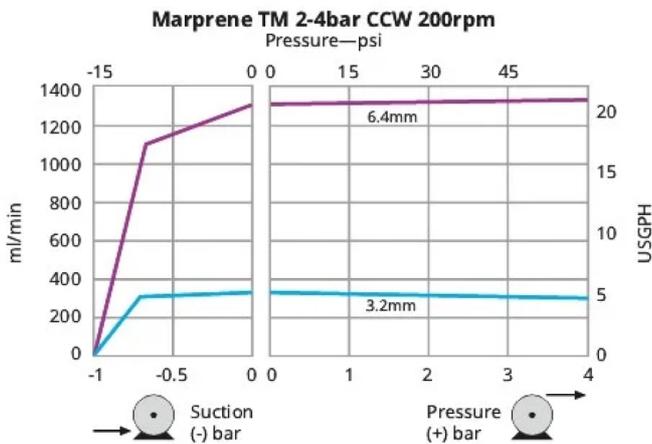
Merkmale und Vorteile

- Farbdisplay und intuitive Menüstruktur für visuelle Statusanzeige und Eingabe über wenige Tastenfolgen
- Fördermengen von 0,004 ml/Min. (0,0006 USGPH) bis 3,5 L/Min. (55,48 USGPH)
- Pumpenköpfe 520R, 520R2, 520REL, 520REM, 520REH, 520RET und 505L sind standardmäßig erhältlich, andere auf Anfrage
- Drehzahlregelbereich 2.200:1 von 0,1 bis 220 U/min in Inkrementen von 0,1 U/min
- Tastenfeld mit dreistufiger PIN-Sperre
- Gehäusepumpen mit IP31 (NEMA 2) und IP66 (NEMA 4X)
- Spannungsauswahl 115 V/230 V, 50/60 Hz
- Fernsteuerungsoptionen Analog/Digital, RS232, RS485, PROFIBUS®, PROFINET®, SCADA und EtherNet/IP™



530 Antrieb mit 520REM Pumpenkopf - Leistung

520REM Pumpenköpfe mit zwei Rollen für LoadSure® Schlauchelemente - Fördermengen - ml/min (USGPH)			
Schlauchmaterial	Drehzahl	3,2 mm	6,4 mm
Pumpsil®, GORE® STA-PURE® Pumpenschläuche - Baureihe PCS, GORE® STA-PURE® Pumpenschläuche - Baureihe PFL	0,1 bis 220 U/min	0,18-390 (0-6,18)	0,70-1.500 (0,01-23,8)
Marpren® TM, Biopren® TM	0,1 bis 220 U/min	0,17-370 (0-5,86)	0,67-1.500 (0,01-23,8)



Technische Eigenschaften

	530 Antrieb mit 520REM Pumpenkopf
Pumpenkopf/Anzahl der Rollen	2
Pumpenkopf/Anzahl der Kanäle	1
Max. Fördermenge	1500 ml/min
Min. Fördermenge	0.17 ml/min
Max. Fördermenge	24 USGPH
Min. Fördermenge	0.0027 USGPH
Drehzahlregelungsverhältnis des Antriebs	2200:1
Drehzahl des Antriebs	0.1 - 220 U/min
Betriebstemperaturbereich	5 °C bis 40 °C
Betriebstemperaturbereich	40 °F bis 104 °F
Gewicht	10.5 - 11.4 kg
Gewicht	23.2 - 25.1 lb
Antriebsgewicht	9.82, 10.7 kg
Antriebsgewicht	21.6, 23.6 lb
Gewicht des NEMA-Moduls	0.9 kg
Gewicht des NEMA-Moduls	1.9 lb
Steuerungstypen	EtherNet/IP™, Fernsteuerung, analog/digital, Profibus®, Profinet®, RS232, RS485, SCADA
Antriebssteuerungsoptionen	Bp, BpN, Du, DuN, DuS, En, EnN, Pn, PnN, S, SN, U, UN, US
Antriebsnormen	CE, cETLus, C-Tick, IRAM, NSF/ANSI 61 (für Marprene Schläuche und LoadSure Elemente), RoHS
Schutzart des Antriebs	IP31, IP66, NEMA 4X, NEMA 2
Luftfeuchtigkeit des Antriebs	(Nicht kondensierend) 80 % bis 31 °C (88 °F), lineare Abnahme bis 50 % bei 40 °C (104 °F)
Antriebsgeräusche	<70 dbA in 1 m Entfernung
Max. Höhe	2000 m
Stromversorgung des Antriebs	115/230 V, 1 ph, 50/60 Hz, 135 VA
Kompatibler Schlauch-Innendurchmesser	3.2, 6.4 mm

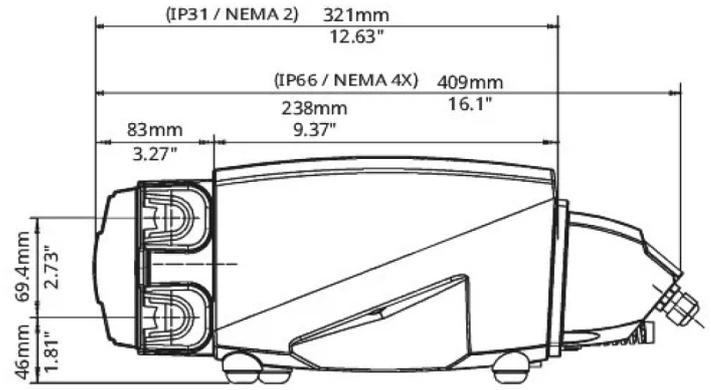
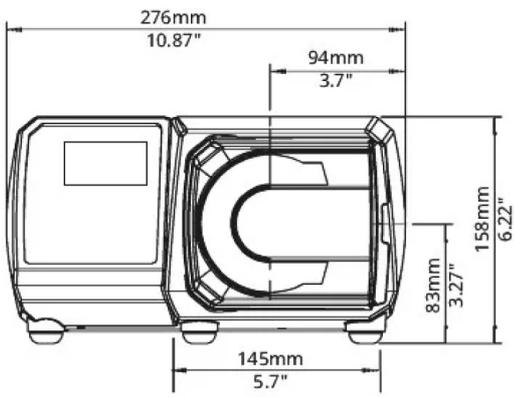
Werkstoffe

	530 Antrieb mit 520REM Pumpenkopf
Lager	Edelstahl
Antriebswelle	Stromlos vernickelter C-Stahl
Ablauf-Assembly	Hytrel, PP (Polypropylen)
Antriebsgehäuse	Aluminium Druckguss LM24
Beschichtung für Antriebsgehäuse	Alocrom-Vorbehandlung, Für den Außeneinsatz geeignete Polyester-Pulverbeschichtung
Führungsrolle	MoS2-gefülltes Nylon 6 (Nylatron)
Tastenfeld/HMI für Antrieb	Polyester
Hintere Abdeckplatte des Antriebs	Edelstahl 304
Pumpenkopf-Gehäuse-Assembly	Polycarbonat (PC), Polyphenylsulfid (PPS)
Pumpenkopfdeckel	Polycarbonat (PC)
Pumpenkopf-Druckrolle	Edelstahl 316, MoS2-gefülltes Nylon 6 (Nylatron), Polyphenylsulfid (PPS)
Pumpenkopf-Rotorbaugruppe	Edelstahl 316, Polyphenylsulfid (PPS)
Pumpenkopf-Schlauchbett	Polyphenylsulfid (PPS)
Dichtungen	Neoprene, PTFE
Pumpenkopf-Dichtungen	Neoprene, PTFE
Schaltplatte	Glasfaserverstärkter ABS-Kunststoff

Die aufgeführten Informationen decken das gesamte Sortiment ab.

Detaillierte Spezifikationen der einzelnen Modelle/Komponenten finden Sie im Benutzerhandbuch oder wenden Sie sich an den WMFTS-Vertreter.

Maße



Steuerungsoptionen

Schlüssel für Pumpenantriebsmodelle																					
530S	530SN	530U	530UN	530Du	530DuN	530Bp	530BpN	530US	530DuS	530En	530EnN	530Pn	530PnN								
Standard	Standard IP66 / NEMA 4X	Universal	Universal IP66 / NEMA 4X	Digital Universal	Digital Universal IP66 / NEMA 4X	Bus-Pumpe/Profibus	Bus-Pumpe/Profibus IP66/NEMA 4X	Universal SCADA / IP66 / NEMA 4X	Digital Universal SCADA / IP66 / NEMA 4X	EtherNet/IP	EtherNet/IP / IP66 / NEMA 4X	PROFINET®	PROFINET® / IP66 / NEMA 4X								
Manuelle Steuerung																					
Pumpenantrieb						530S	530SN	530U	530UN	530Du	530DuN	530Bp	530BpN	530US	530DuS	530En	530EnN	530Pn	530PnN		
Intuitives Tastenfeld und Farbdisplay						✓	✓	✓	✓	✓	✓	✓	✓	✓	✓	✓	✓	✓	✓	✓	
Anzeige der Fördermenge oder Drehzahl einstellbar						✓	✓	✓	✓	✓	✓	✓	✓	✓	✓	✓	✓	✓	✓	✓	
Vollständige Kalibrierung mit Einstellung der Maßeinheit für die Fördermenge						✓	✓	✓	✓	✓	✓	✓	✓	✓	✓	✓	✓	✓	✓	✓	
MemoDose Funktion						✓	✓	✓	✓	✓	✓			✓	✓						
Auto-Neustart						✓	✓	✓	✓	✓	✓	✓	✓	✓	✓	✓	✓	✓	✓	✓	
Leckageerkennung						✓	✓	✓	✓	✓	✓	✓	✓	✓	✓	✓	✓	✓	✓	✓	✓
Dosieren (Netzwerksteuerung)																✓	✓	✓	✓	✓	
Externe Ansteuerung																					
Pumpenantriebe						530S	530SN	530U	530UN	530Du	530DuN	530Bp	530BpN	530US	530DuS	530En	530EnN	530Pn	530PnN		
Start/Stop, Leckageerkennung und Schalter für Druckleistungen konfigurierbar über Kontaktschluss oder 5 V TTL bzw. 24 V Industrielogik								✓	✓	✓	✓					✓	✓	✓	✓	✓	
Konfigurierbarer Schalteingang für Start/Stop, Leckageerkennung und Druck über 110 V-Logik														✓	✓						
Änderung der Förderrichtung und Auto/Man-Umschaltung über Kontaktschluss oder 5 V TTL bzw. 24 V Industrielogik								✓	✓	✓	✓										
Änderung der Förderrichtung und Auto/Man-Umschaltung über 110 V Industrielogik														✓	✓						
Ferngesteuerter MemoDose-Betrieb (Fuß-/Handschalter oder Logikeingang)								✓	✓	✓	✓										
Vier programmierbare digitale Statusausgänge über Relais 24 V, 30 W									✓		✓										
Vier konfigurierbare digitale Statusausgänge über Relais, 110 V														✓	✓						
Über Menü konfigurierbare Logikausgänge								✓		✓											
Externe Druck-/Fördermengensensoren																✓	✓	✓	✓	✓	
Analoge Drehzahl-Steuerung																					
Pumpenantriebe						530S	530SN	530U	530UN	530Du	530DuN	530Bp	530BpN	530US	530DuS	530En	530EnN	530Pn	530PnN		
Vollständig konfigurierbare Eingänge; 0–10 V oder 4–20 mA								✓	✓	✓	✓				✓	✓					
Analogausgänge; 0–10 V, 4–20 mA								✓	✓	✓	✓			✓	✓						
Eingabe der Skalierung über das Tastenfeld oder analog (bei Austausch der Membranpumpen)										✓	✓			✓							
Tacho Ausgangsfrequenz 0–991 Hz								✓	✓	✓	✓										
2x Sensoreingänge 4–20 mA oder 0–1000 Hz*																✓	✓	✓	✓	✓	
Sicherheit																					
Pumpenantriebe		530S	530SN	530U	530UN	530Du	530DuN	530Bp	530BpN	530US	530DuS	530En	530EnN	530Pn	530PnN						
Dreistufige PIN-Sperre		✓	✓	✓	✓	✓	✓	✓	✓	✓	✓	✓	✓	✓	✓						
Netzwerkkommunikation																					
Pumpenantriebe		530S	530SN	530U	530UN	530Du	530DuN	530Bp	530BpN	530US	530DuS	530En	530EnN	530Pn	530PnN						
Netzwerkbetrieb RS485							✓				✓										
Netzwerkbetrieb RS232						✓															
Digitale Pumpenbefehle (Profibus / EtherNet/IP)																					
Pumpenantriebe						530S	530SN	530U	530UN	530Du	530DuN	530Bp	530BpN	530US	530DuS	530En	530EnN	530Pn	530PnN		
PROFIBUS® DP V0												✓	✓								
PROFINET® (CC-B und Netload Class III)																		✓	✓		
EtherNet/IP™																✓	✓				
Kommunikationsgeschwindigkeit von 9,6 kBit/s bis zu 12.000 kBit/s												✓	✓								
Netzwerkgeschwindigkeit: 10/100 MBit/s - Vollduplexbetrieb																✓	✓				
Netzwerkgeschwindigkeit: 100 MBit/s - Vollduplexbetrieb																			✓	✓	
Autodetect Busgeschwindigkeit												✓	✓								
Sollzahl												✓	✓			✓	✓	✓	✓		
Drehzahlrückmeldung												✓	✓			✓	✓	✓	✓		
Funktion Fördermengenkalibrierung												✓	✓			✓	✓	✓	✓		
Betriebsstunden												✓	✓			✓	✓	✓	✓		
Drehzahlmesser												✓	✓			✓	✓	✓	✓		
Leckageerkennung												✓	✓			✓	✓	✓	✓		
Warnanzeige niedriger Flüssigkeitsstand												✓	✓			✓	✓	✓	✓		
Diagnoserückmeldung												✓	✓			✓	✓	✓	✓		
Gesamtfördermengenähler															✓	✓	✓	✓	✓		
Sensorskalierung															✓	✓	✓	✓	✓		

