

# 530 Antrieb mit 520REH Pumpenkopf

Gehäusepumpe der Baureihe 500

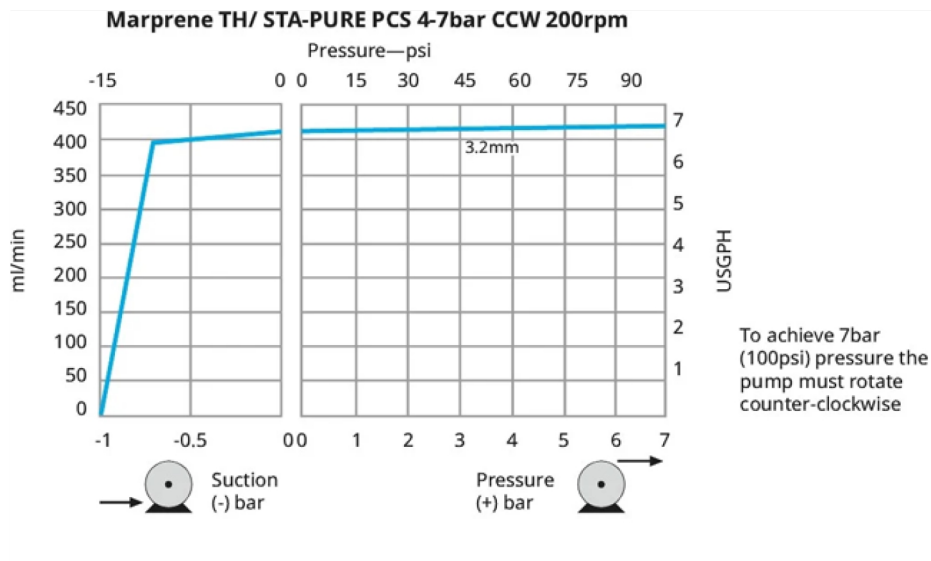
## Merkmale und Vorteile

- Farbdisplay und intuitive Menüstruktur für visuelle Statusanzeige und Eingabe über wenige Tastenfolgen
- Fördermengen von 0,004 ml/Min. (0,0006 USGPH) bis 3,5 L/Min. (55,48 USGPH)
- Pumpenköpfe 520R, 520R2, 520REL, 520REM, 520REH, 520RET und 505L sind standardmäßig erhältlich, andere auf Anfrage
- Drehzahlregelbereich 2.200:1 von 0,1 bis 220 U/min in Inkrementen von 0,1 U/min
- Tastenfeld mit dreistufiger PIN-Sperre
- Gehäusepumpen mit IP31 (NEMA 2) und IP66 (NEMA 4X)
- Spannungsauswahl 115 V/230 V, 50/60 Hz
- Fernsteuerungsoptionen Analog/Digital, RS232, RS485, PROFIBUS®, PROFINET®, SCADA und EtherNet/IP™



## 530 Antrieb mit 520REH Pumpenkopf - Leistung

| 520REH Pumpenköpfe mit zwei Rollen für LoadSure® Schlauchelemente - Fördermengen - ml/min (USGPH) |                |                   |
|---|----------------|-------------------|
| Schlauchmaterial  | Drehzahl U/min | 3,2 mm            |
| Marprene® TH, Bioprene® TH, GORE® STA-PURE® Pumpenschläuche - Baureihe PCS                        | 0,1 bis 220    | 0,20-450 (0-7,13) |



## Technische Eigenschaften

|  | 530 Antrieb mit 520REH Pumpenkopf  |
|--|--|
| Pumpenkopf/Anzahl der Rollen             | 2  |
| Pumpenkopf/Anzahl der Kanäle             | 1  |
| Max. Fördermenge                         | 450 ml/min   |
| Min. Fördermenge                         | 0.2 ml/min   |
| Max. Fördermenge                         | 7.2 USGPH  |
| Min. Fördermenge                         | 0.0031 USGPH   |
| Drehzahlregelungsverhältnis des Antriebs | 2200:1   |
| Drehzahl des Antriebs                    | 0.1 - 220 U/min  |
| Betriebstemperaturbereich                | 5 °C bis 40 °C   |
| Betriebstemperaturbereich                | 40 °F bis 104 °F   |
| Gewicht                                  | 10.5 - 11.4 kg   |
| Gewicht                                  | 23.2 - 25.1 lb   |
| Antriebsgewicht                          | 9.82, 10.7 kg  |
| Antriebsgewicht                          | 21.6, 23.6 lb  |
| Gewicht des NEMA-Moduls                  | 0.9 kg   |
| Gewicht des NEMA-Moduls                  | 1.9 lb   |
| Steuerungstypen                          | EtherNet/IP™, Fernsteuerung, analog/digital, Profibus®, Profinet®, RS232, RS485, SCADA     |
| Antriebssteuerungsoptionen               | Bp, BpN, Du, DuN, DuS, En, EnN, Pn, PnN, S, SN, U, UN, US                                  |
| Antriebsnormen                           | CE, cETLus, C-Tick, IRAM, NSF/ANSI 61 (für Marprene Schläuche und LoadSure Elemente), RoHS |
| Schutzart des Antriebs                   | IP31, IP66, NEMA 4X, NEMA 2  |
| Luftfeuchtigkeit des Antriebs            | (Nicht kondensierend) 80 % bis 31 °C (88 °F), lineare Abnahme bis 50 % bei 40 °C (104 °F)  |
| Antriebsgeräusche                        | <70 dbA in 1 m Entfernung  |
| Max. Höhe                                | 2000 m   |
| Stromversorgung des Antriebs             | 115/230 V, 1 ph, 50/60 Hz, 135 VA  |
| Kompatibler Schlauch-Innendurchmesser    | 3.2 mm   |

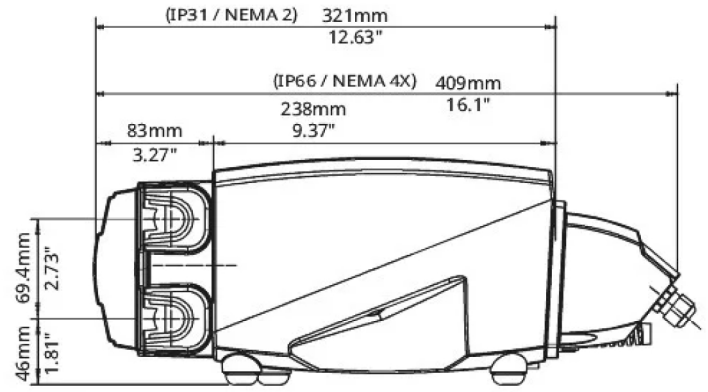
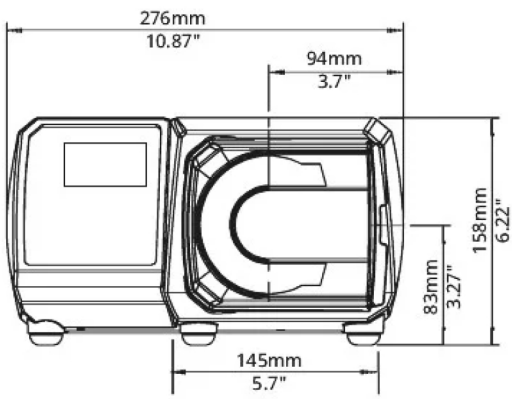
## Werkstoffe

|                                   | 530 Antrieb mit 520REH Pumpenkopf  |
|-----------------------------------|--|
| Lager                             | Edelstahl  |
| Antriebswelle                     | Stromlos vernickelter C-Stahl  |
| Ablauf-Assembly                   | Hytrel, PP (Polypropylen)  |
| Antriebsgehäuse                   | Aluminium Druckguss LM24   |
| Beschichtung für Antriebsgehäuse  | Alocrom-Vorbehandlung, Für den Außeneinsatz geeignete Polyester-Pulverbeschichtung |
| Führungsrolle                     | MoS2-gefülltes Nylon 6 (Nylatron)  |
| Tastenfeld/HMI für Antrieb        | Polyester  |
| Hintere Abdeckplatte des Antriebs | Edelstahl 304  |
| Pumpenkopf-Gehäuse-Assembly       | Polycarbonat (PC), Polyphenylsulfid (PPS)  |
| Pumpenkopfdeckel                  | Polycarbonat (PC)  |
| Pumpenkopf-Druckrolle             | Edelstahl 316, MoS2-gefülltes Nylon 6 (Nylatron), Polyphenylsulfid (PPS)           |
| Pumpenkopf-Rotorbaugruppe         | Edelstahl 316, Polyphenylsulfid (PPS)  |
| Pumpenkopf-Schlauchbett           | Polyphenylsulfid (PPS)   |
| Dichtungen                        | Neoprene, PTFE   |
| Pumpenkopf-Dichtungen             | Neoprene, PTFE   |
| Schaltplatte                      | Glasfaserverstärkter ABS-Kunststoff  |

Die aufgeführten Informationen decken das gesamte Sortiment ab.

Detaillierte Spezifikationen der einzelnen Modelle/Komponenten finden Sie im Benutzerhandbuch oder wenden Sie sich an den WMFTS-Vertreter.

# Maße



# Steuerungsoptionen

| Schlüssel für Pumpenantriebsmodelle  |                         |           |                          |                   |                                  |                    |                                 |                                  |  |             |                              |           |                            |       |        |       |        |       |        |   |   |
|--|-------------------------|-----------|--------------------------|-------------------|----------------------------------|--------------------|---------------------------------|----------------------------------|--|-------------|------------------------------|-----------|----------------------------|-------|--------|-------|--------|-------|--------|---|---|
| 530S   | 530SN                   | 530U      | 530UN                    | 530Du             | 530DuN                           | 530Bp              | 530BpN                          | 530US                            | 530DuS                                   | 530En       | 530EnN                       | 530Pn     | 530PnN                     |       |        |       |        |       |        |   |   |
| Standard   | Standard IP66 / NEMA 4X | Universal | Universal IP66 / NEMA 4X | Digital Universal | Digital Universal IP66 / NEMA 4X | Bus-Pumpe/Profibus | Bus-Pumpe/Profibus IP66/NEMA 4X | Universal SCADA / IP66 / NEMA 4X | Digital Universal SCADA / IP66 / NEMA 4X | EtherNet/IP | EtherNet/IP / IP66 / NEMA 4X | PROFINET® | PROFINET® / IP66 / NEMA 4X |       |        |       |        |       |        |   |   |
| Manuelle Steuerung   |                         |           |                          |                   |                                  |                    |                                 |                                  |  |             |                              |           |                            |       |        |       |        |       |        |   |   |
| Pumpenantrieb  |                         |           |                          |                   |                                  | 530S               | 530SN                           | 530U                             | 530UN                                    | 530Du       | 530DuN                       | 530Bp     | 530BpN                     | 530US | 530DuS | 530En | 530EnN | 530Pn | 530PnN |   |   |
| Intuitives Tastenfeld und Farbdisplay  |                         |           |                          |                   |                                  | ✓                  | ✓                               | ✓                                | ✓  | ✓           | ✓                            | ✓         | ✓                          | ✓     | ✓      | ✓     | ✓      | ✓     | ✓      | ✓ |   |
| Anzeige der Fördermenge oder Drehzahl einstellbar  |                         |           |                          |                   |                                  | ✓                  | ✓                               | ✓                                | ✓  | ✓           | ✓                            | ✓         | ✓                          | ✓     | ✓      | ✓     | ✓      | ✓     | ✓      | ✓ |   |
| Vollständige Kalibrierung mit Einstellung der Maßeinheit für die Fördermenge   |                         |           |                          |                   |                                  | ✓                  | ✓                               | ✓                                | ✓  | ✓           | ✓                            | ✓         | ✓                          | ✓     | ✓      | ✓     | ✓      | ✓     | ✓      | ✓ |   |
| MemoDose Funktion  |                         |           |                          |                   |                                  | ✓                  | ✓                               | ✓                                | ✓  | ✓           | ✓                            |           |                            | ✓     | ✓      |       |        |       |        |   |   |
| Auto-Neustart  |                         |           |                          |                   |                                  | ✓                  | ✓                               | ✓                                | ✓  | ✓           | ✓                            | ✓         | ✓                          | ✓     | ✓      | ✓     | ✓      | ✓     | ✓      | ✓ |   |
| Leckageerkennung   |                         |           |                          |                   |                                  | ✓                  | ✓                               | ✓                                | ✓  | ✓           | ✓                            | ✓         | ✓                          | ✓     | ✓      | ✓     | ✓      | ✓     | ✓      | ✓ | ✓ |
| Dosieren (Netzwerksteuerung)   |                         |           |                          |                   |                                  |                    |                                 |                                  |  |             |                              |           |                            |       |        | ✓     | ✓      | ✓     | ✓      | ✓ |   |
| Externe Ansteuerung  |                         |           |                          |                   |                                  |                    |                                 |                                  |  |             |                              |           |                            |       |        |       |        |       |        |   |   |
| Pumpenantriebe   |                         |           |                          |                   |                                  | 530S               | 530SN                           | 530U                             | 530UN                                    | 530Du       | 530DuN                       | 530Bp     | 530BpN                     | 530US | 530DuS | 530En | 530EnN | 530Pn | 530PnN |   |   |
| Start/Stop, Leckageerkennung und Schalter für Druckleistungen konfigurierbar über Kontaktschluss oder 5 V TTL bzw. 24 V Industrielogik |                         |           |                          |                   |                                  |                    |                                 | ✓                                | ✓  | ✓           | ✓                            |           |                            |       |        | ✓     | ✓      | ✓     | ✓      | ✓ |   |
| Konfigurierbarer Schalteingang für Start/Stop, Leckageerkennung und Druck über 110 V-Logik   |                         |           |                          |                   |                                  |                    |                                 |                                  |  |             |                              |           |                            | ✓     | ✓      |       |        |       |        |   |   |
| Änderung der Förderrichtung und Auto/Man-Umschaltung über Kontaktschluss oder 5 V TTL bzw. 24 V Industrielogik                         |                         |           |                          |                   |                                  |                    |                                 | ✓                                | ✓  | ✓           | ✓                            |           |                            |       |        |       |        |       |        |   |   |
| Änderung der Förderrichtung und Auto/Man-Umschaltung über 110 V Industrielogik   |                         |           |                          |                   |                                  |                    |                                 |                                  |  |             |                              |           |                            | ✓     | ✓      |       |        |       |        |   |   |
| Ferngesteuerter MemoDose-Betrieb (Fuß-/Handschalter oder Logikeingang)   |                         |           |                          |                   |                                  |                    |                                 | ✓                                | ✓  | ✓           | ✓                            |           |                            |       |        |       |        |       |        |   |   |
| Vier programmierbare digitale Statusausgänge über Relais 24 V, 30 W  |                         |           |                          |                   |                                  |                    |                                 |                                  | ✓  |             | ✓                            |           |                            |       |        |       |        |       |        |   |   |
| Vier konfigurierbare digitale Statusausgänge über Relais, 110 V  |                         |           |                          |                   |                                  |                    |                                 |                                  |  |             |                              |           |                            | ✓     | ✓      |       |        |       |        |   |   |
| Über Menü konfigurierbare Logikausgänge  |                         |           |                          |                   |                                  |                    |                                 | ✓                                |  | ✓           |                              |           |                            |       |        |       |        |       |        |   |   |
| Externe Druck-/Fördermengensensoren  |                         |           |                          |                   |                                  |                    |                                 |                                  |  |             |                              |           |                            |       |        | ✓     | ✓      | ✓     | ✓      | ✓ |   |
| Analoge Drehzahl-Steuerung   |                         |           |                          |                   |                                  |                    |                                 |                                  |  |             |                              |           |                            |       |        |       |        |       |        |   |   |
| Pumpenantriebe   |                         |           |                          |                   |                                  | 530S               | 530SN                           | 530U                             | 530UN                                    | 530Du       | 530DuN                       | 530Bp     | 530BpN                     | 530US | 530DuS | 530En | 530EnN | 530Pn | 530PnN |   |   |
| Vollständig konfigurierbare Eingänge; 0–10 V oder 4–20 mA  |                         |           |                          |                   |                                  |                    |                                 | ✓                                | ✓  | ✓           | ✓                            |           |                            |       | ✓      | ✓     |        |       |        |   |   |
| Analogausgänge; 0–10 V, 4–20 mA  |                         |           |                          |                   |                                  |                    |                                 | ✓                                | ✓  | ✓           | ✓                            |           |                            | ✓     | ✓      |       |        |       |        |   |   |
| Eingabe der Skalierung über das Tastenfeld oder analog (bei Austausch der Membranpumpen)   |                         |           |                          |                   |                                  |                    |                                 |                                  |  | ✓           | ✓                            |           |                            | ✓     |        |       |        |       |        |   |   |
| Tacho Ausgangsfrequenz 0–991 Hz  |                         |           |                          |                   |                                  |                    |                                 | ✓                                | ✓  | ✓           | ✓                            |           |                            |       |        |       |        |       |        |   |   |
| 2x Sensoreingänge 4–20 mA oder 0–1000 Hz*  |                         |           |                          |                   |                                  |                    |                                 |                                  |  |             |                              |           |                            |       |        | ✓     | ✓      | ✓     | ✓      | ✓ |   |
| Sicherheit   |                         |           |                          |                   |                                  |                    |                                 |                                  |  |             |                              |           |                            |       |        |       |        |       |        |   |   |
| Pumpenantriebe   |                         | 530S      | 530SN                    | 530U              | 530UN                            | 530Du              | 530DuN                          | 530Bp                            | 530BpN                                   | 530US       | 530DuS                       | 530En     | 530EnN                     | 530Pn | 530PnN |       |        |       |        |   |   |
| Dreistufige PIN-Sperre   |                         | ✓         | ✓                        | ✓                 | ✓                                | ✓                  | ✓                               | ✓                                | ✓  | ✓           | ✓                            | ✓         | ✓                          | ✓     | ✓      |       |        |       |        |   |   |
| Netzwerkkommunikation  |                         |           |                          |                   |                                  |                    |                                 |                                  |  |             |                              |           |                            |       |        |       |        |       |        |   |   |
| Pumpenantriebe   |                         | 530S      | 530SN                    | 530U              | 530UN                            | 530Du              | 530DuN                          | 530Bp                            | 530BpN                                   | 530US       | 530DuS                       | 530En     | 530EnN                     | 530Pn | 530PnN |       |        |       |        |   |   |
| Netzwerkbetrieb RS485  |                         |           |                          |                   |                                  |                    | ✓                               |                                  |  |             | ✓                            |           |                            |       |        |       |        |       |        |   |   |
| Netzwerkbetrieb RS232  |                         |           |                          |                   |                                  | ✓                  |                                 |                                  |  |             |                              |           |                            |       |        |       |        |       |        |   |   |
| Digitale Pumpenbefehle (Profibus / EtherNet/IP)  |                         |           |                          |                   |                                  |                    |                                 |                                  |  |             |                              |           |                            |       |        |       |        |       |        |   |   |
| Pumpenantriebe   |                         |           |                          |                   |                                  | 530S               | 530SN                           | 530U                             | 530UN                                    | 530Du       | 530DuN                       | 530Bp     | 530BpN                     | 530US | 530DuS | 530En | 530EnN | 530Pn | 530PnN |   |   |
| PROFIBUS® DP V0  |                         |           |                          |                   |                                  |                    |                                 |                                  |  |             |                              | ✓         | ✓                          |       |        |       |        |       |        |   |   |
| PROFINET® (CC-B und Netload Class III)   |                         |           |                          |                   |                                  |                    |                                 |                                  |  |             |                              |           |                            |       |        |       |        | ✓     | ✓      |   |   |
| EtherNet/IP™   |                         |           |                          |                   |                                  |                    |                                 |                                  |  |             |                              |           |                            |       |        | ✓     | ✓      |       |        |   |   |
| Kommunikationsgeschwindigkeit von 9,6 kBit/s bis zu 12.000 kBit/s  |                         |           |                          |                   |                                  |                    |                                 |                                  |  |             |                              | ✓         | ✓                          |       |        |       |        |       |        |   |   |
| Netzwerkgeschwindigkeit: 10/100 MBit/s - Vollduplexbetrieb   |                         |           |                          |                   |                                  |                    |                                 |                                  |  |             |                              |           |                            |       |        | ✓     | ✓      |       |        |   |   |
| Netzwerkgeschwindigkeit: 100 MBit/s - Vollduplexbetrieb  |                         |           |                          |                   |                                  |                    |                                 |                                  |  |             |                              |           |                            |       |        |       |        | ✓     | ✓      |   |   |
| Autodetect Busgeschwindigkeit  |                         |           |                          |                   |                                  |                    |                                 |                                  |  |             |                              | ✓         | ✓                          |       |        |       |        |       |        |   |   |
| Sollzahl   |                         |           |                          |                   |                                  |                    |                                 |                                  |  |             |                              | ✓         | ✓                          |       |        | ✓     | ✓      | ✓     | ✓      |   |   |
| Drehzahlrückmeldung  |                         |           |                          |                   |                                  |                    |                                 |                                  |  |             |                              | ✓         | ✓                          |       |        | ✓     | ✓      | ✓     | ✓      |   |   |
| Funktion Fördermengenkalibrierung  |                         |           |                          |                   |                                  |                    |                                 |                                  |  |             |                              | ✓         | ✓                          |       |        | ✓     | ✓      | ✓     | ✓      |   |   |
| Betriebsstunden  |                         |           |                          |                   |                                  |                    |                                 |                                  |  |             |                              | ✓         | ✓                          |       |        | ✓     | ✓      | ✓     | ✓      |   |   |
| Drehzahlmesser   |                         |           |                          |                   |                                  |                    |                                 |                                  |  |             |                              | ✓         | ✓                          |       |        | ✓     | ✓      | ✓     | ✓      |   |   |
| Leckageerkennung   |                         |           |                          |                   |                                  |                    |                                 |                                  |  |             |                              | ✓         | ✓                          |       |        | ✓     | ✓      | ✓     | ✓      |   |   |
| Warnanzeige niedriger Flüssigkeitsstand  |                         |           |                          |                   |                                  |                    |                                 |                                  |  |             |                              | ✓         | ✓                          |       |        | ✓     | ✓      | ✓     | ✓      |   |   |
| Diagnoserückmeldung  |                         |           |                          |                   |                                  |                    |                                 |                                  |  |             |                              | ✓         | ✓                          |       |        | ✓     | ✓      | ✓     | ✓      |   |   |
| Gesamtfördermengenähler  |                         |           |                          |                   |                                  |                    |                                 |                                  |  |             |                              |           |                            |       | ✓      | ✓     | ✓      | ✓     | ✓      |   |   |
| Sensorskalierung   |                         |           |                          |                   |                                  |                    |                                 |                                  |  |             |                              |           |                            |       | ✓      | ✓     | ✓      | ✓     | ✓      |   |   |

