

# 530 drev med 520REM pumpehoved

500-serien, kapslede pumper

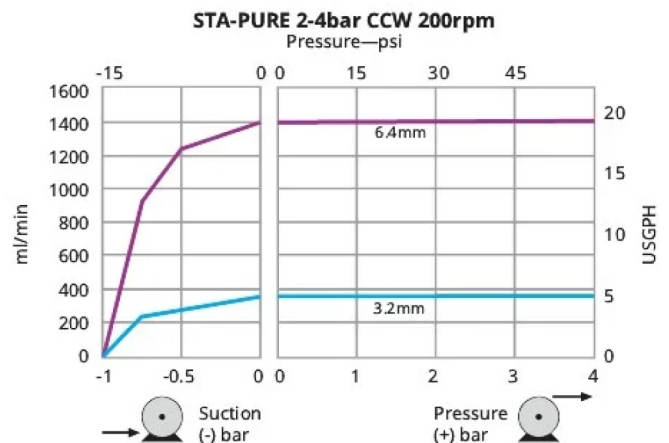
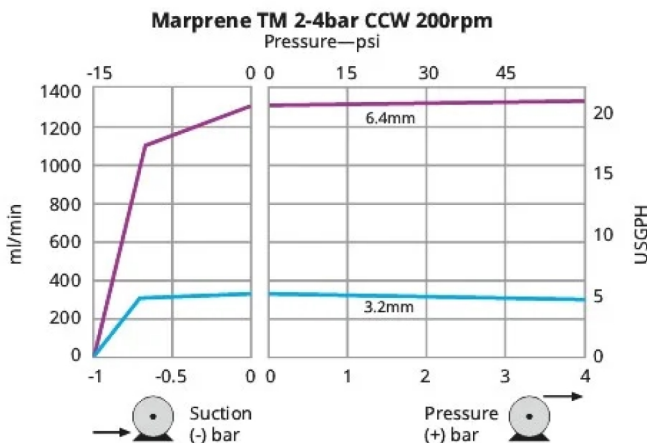
## Funktioner og fordele

- Farvedisplay og logisk menustruktur med visuel statusangivelse og betjening med meget få tastetryk
- Flowhastigheder fra 0,004 ml/min (0,0006 USGPH) til 3,5 l/min (55,48 USGPH)
- 520R, 520R2, 520REL, 520REM, 520REH, 520RET og 505L pumpehoveder leveres som standard, andre fås på anmodning
- 2.200:1 hastighedskontrolområde fra 0,1 o/min til 220 o/min i intervaller på 0,1 o/min
- Tastaturet har PIN-lås med 3-trins sikkerhed
- Pumper med beskyttelsesklasse IP31 (NEMA 2) og IP66 (NEMA 4X)
- Dobbeltspænding, 115 V/230 V 50/60 Hz
- Fjernstyret analog/digital, styringsfunktioner via RS232, RS485, PROFIBUS®, PROFINET®, SCADA og EtherNet/IP™



## 530 drev med 520REM pumpehoved ydelsesevne

520REM-pumpehoveder med tvilling-roller til LoadSure® elementslange — flowhastigheder — ml/min (USGPH)			
Slangemateriale	Rotationshastighed	3,2 mm	6,4mm
Pumpsil®, GORE® STA-PURE® pumpe­slange - PCS-serierne, GORE® STA-PURE® pumpe­slange - PFL-serierne	0,1 til 220 rpm	0,18-390 (0-6,18)	0,70-1500 (0,01-23,8)
Marprene® TM, Bioprene® TM	0,1 til 220 rpm	0,17-370 (0-5,86)	0,67-1500 (0,01-23,8)



## Tekniske specifikationer

	530 drev med 520REM pumpehoved
Pumpehovedets antal ruller	2
Pumpehovedets antal kanaler	1
Maks. flowhastighed	1500 ml/min
Min. flowhastighed	0.17 ml/min
Maks. flowhastighed	24 US GPH
Min. flowhastighed	0.0027 US GPH
Udvekslingsforhold for styring af kørehastighed	2200:1
Drevhastighed	0.1 - 220 rpm
Driftstemperaturområde	5 °C til 40 °C
Driftstemperaturområde	40 °F til 104 °F
Vægt	10.5 - 11.4 kg
Vægt	23.2 - 25.1 lbs
Drevets vægt	9.82, 10.7 kg
Drevets vægt	21.6, 23.6 lbs
NEMA-modulets vægt	0.9 kg
NEMA-modulets vægt	1.9 lbs
Kontroltyper	EtherNet/IP™, Fjernbetjening analog/digital, Profibus®, Profinet®, RS232, RS485, SCADA
Muligheder for drevstyring	Bp, BpN, Du, DuN, DuS, En, EnN, Pn, PnN, S, SN, U, UN, US
Drevstandarder	CE, cETLus, C-Tick, IRAM, NSF/ANSI 61 (til Marprene-slanger og LoadSure-elementer), RoHS
Drev til tæthedsklasse	IP31, IP66, NEMA 2, NEMA 4X
Drevets luftfugtighed	(Kondenserende) 10 til 100 % RH
Støj fra drev	< 70 dBA ved 1 m
Maks. højde	2000 m
Strømforsyning til drev	115/230V 1-faset 50/60Hz 135VA
Kompatibel hulstørrelse på slanger	3.2, 6.4 mm

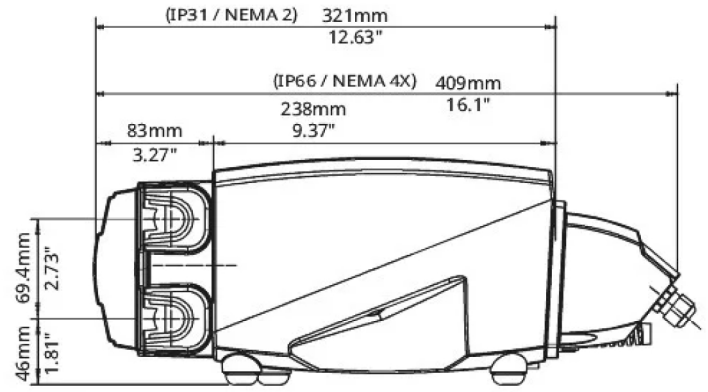
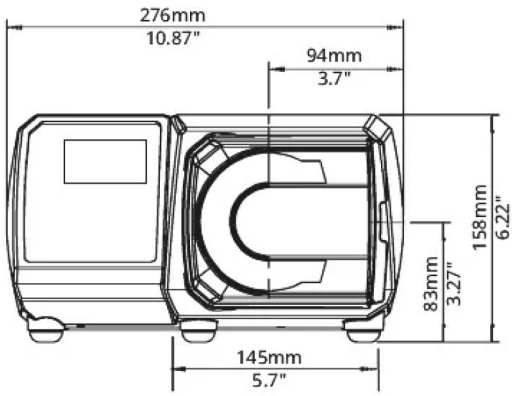
## Konstruktionsmaterialer

	530 drev med 520REM pumpehoved
Lejer	Rustfrit stål
Drivaksel	Strømløst forniklet kulstofstål
Drænportenhed	Hytrel, PP (polypropylen)
Drevets indkapsling	Trykstøbt aluminium LM24
Belægning på drevets indkapsling	Forbehandling af Alocrom, Vandfast polyesterpulvercoating
Styrerulleenhed	MoS2 fyldt nylon 6 (Nylatron)
Drevets tastatur/HMI	Polyester
Bageste blændplade til drev	Rustfrit stål 304
Pumpehoveddelssamling	Polycarbonat (PC), Polyphenylsulfid (PPS)
Pumpehovedets dæksel	Polycarbonat (PC)
Rullesamling til pumpehoved	MoS2 fyldt nylon 6 (Nylatron), Polyphenylsulfid (PPS), Rustfrit stål 316
Rotorsamling til pumpehoved	Polyphenylsulfid (PPS), Rustfrit stål 316
Pumpehovedets pumpehus	Polyphenylsulfid (PPS)
Tætninger	Neopren, PTFE
Pakninger til pumpehoved	Neopren, PTFE
Kontaktplade	ABS-plast med glasfiber

De anførte informationer dækker hele området.

For detaljerede specifikationer for de individuelle modeller/komponenter henvises til brugervejledningen eller kontakt WMFTS-repræsentanten.

# Mål



## Styringsfunktioner

### Nøgle til modeller med pumpedrev

530S	530SN	530U	530UN	530Du	530DuN	530Bp	530BpN	530US	530DuS	530En	530EnN	530Pn	530PnN
Standard	Standard IP66 / NEMA 4X	Universal	Universal IP66 / NEMA 4X	Digital Universal	Digital Universal IP66 / NEMA 4X	Buspumpe / Profibus	Buspumpe / Profibus IP66 / NEMA 4X	Universal SCADA/IP66/NEMA 4X	Digital Universal SCADA/IP66/NEMA 4X	EtherNet/IP	ETHERNET/IP/IP66/NEMA 4X	PROFINET®	PROFINET® / IP66 / NEMA 4X

### Manuel styring

Pumpedrev	530S	530SN	530U	530UN	530Du	530DuN	530Bp	530BpN	530US	530DuS	530En	530EnN	530Pn	530PnN
Logisk betjent tastatur og farvedisplay	✓	✓	✓	✓	✓	✓	✓	✓	✓	✓	✓	✓	✓	✓
Display med valg af flowhastighed eller rotationshastighed	✓	✓	✓	✓	✓	✓	✓	✓	✓	✓	✓	✓	✓	✓
Fuld kalibrering med valg af flowenheder	✓	✓	✓	✓	✓	✓	✓	✓	✓	✓	✓	✓	✓	✓
MemoDose-funktion	✓	✓	✓	✓	✓	✓	✓	✓	✓	✓	✓	✓	✓	✓
Automatisk genstart	✓	✓	✓	✓	✓	✓	✓	✓	✓	✓	✓	✓	✓	✓
Lækagesøgning	✓	✓	✓	✓	✓	✓	✓	✓	✓	✓	✓	✓	✓	✓
Dosering (netværksstyring)											✓	✓	✓	✓

### Fjernstyring

Pumpedrev	530S	530SN	530U	530UN	530Du	530DuN	530Bp	530BpN	530US	530DuS	530En	530EnN	530Pn	530PnN
Konfigurerbar start/stop, lækagedetektor og trykafbryder-input via kontaktslutning eller 5 V TTL eller 24 V industrilogik			✓	✓	✓	✓					✓	✓	✓	✓
Konfigurerbart start/stop, lækagedetektor og trykafbryderinput via 110 V industrilogik									✓	✓				
Retningsskift og automatisk/manuelt kontakinput via kontaktslutning eller 5 V TTL eller 24 V industrilogik			✓	✓	✓	✓								
Retningsskift og automatisk/manuelt kontakinput via 110 V industrilogik									✓	✓				
Fjernstyring af MemoDose (fod-/håndkontakt eller logisk input)			✓	✓	✓	✓								
Fire konfigurerbare digitale statusoutput via 24V, 30W relæer				✓		✓								
4 konfigurerbare digitale statusoutput via 110 V relæer									✓	✓				
Menukonfigurerbare logikoutput			✓		✓									
Eksterne tryk-/flowsensorer											✓	✓	✓	✓

### Analog styring af rotationshastighed

Pumpedrev	530S	530SN	530U	530UN	530Du	530DuN	530Bp	530BpN	530US	530DuS	530En	530EnN	530Pn	530PnN
Fuldt konfigurerbare input; 0-10 V eller 4-20 mA			✓	✓	✓	✓			✓	✓				
Analoge output; 0-10 V, 4-20 mA			✓	✓	✓	✓			✓	✓				
Skalering af tastatur-/analoginput (i stedet for membranpumper)				✓	✓	✓				✓				
Omdrejningsfrekvens-output; 0-991Hz			✓	✓	✓	✓								
2x sensorindgange 4-20 mA eller 0-1000 Hz*											✓	✓	✓	✓

### Sikkerhed

Pumpedrev	530S	530SN	530U	530UN	530Du	530DuN	530Bp	530BpN	530US	530DuS	530En	530EnN	530Pn	530PnN
PIN-lås med 3-trins sikkerhed	✓	✓	✓	✓	✓	✓	✓	✓	✓	✓	✓	✓	✓	✓

### Netværkskommunikation

Pumpedrev	530S	530SN	530U	530UN	530Du	530DuN	530Bp	530BpN	530US	530DuS	530En	530EnN	530Pn	530PnN
RS485-netværksstyring						✓				✓				
RS232-netværksstyring					✓									

### Digitale pumpekommandoer (Profibus / EtherNet/IP)

Pumpedrev	530S	530SN	530U	530UN	530Du	530DuN	530Bp	530BpN	530US	530DuS	530En	530EnN	530Pn	530PnN
PROFIBUS® DP V0							✓	✓						
PROFINET® (CC-B og Netload-klasse III)													✓	✓
EtherNet/IP™											✓	✓		
Kommunikationshastigheder på 9,6-12.000 kbit/s							✓	✓						
Netværkshastighed: 10/100Mbps - fuld duplex-funktion											✓	✓		
Netværkshastighed: 100Mbps - fuld duplex-funktion													✓	✓
Automatisk registrering af bushastighed							✓	✓						
Setpunkt for rotationshastighed							✓	✓			✓	✓	✓	✓
Rotationsfeedback							✓	✓			✓	✓	✓	✓
Flowkalibreringsfunktion							✓	✓			✓	✓	✓	✓
Antal timer i drift							✓	✓			✓	✓	✓	✓
Omdrejningstæller							✓	✓			✓	✓	✓	✓
Lækagesøgning							✓	✓			✓	✓	✓	✓
Alarm for lav væskestand							✓	✓			✓	✓	✓	✓
Diagnostisk feedback							✓	✓			✓	✓	✓	✓
Flow-summåler											✓	✓	✓	✓
Sensorskalering											✓	✓	✓	✓
Dosering (netværksstyring)**											✓	✓	✓	✓

\*Områder hvormed udefrakommende tryk-/flowsensorer der understøttes - se listen over kompatible sensorer på [www.wmfts.com/literature](http://www.wmfts.com/literature)

\*\* Dosering (netværk/manuel) - hukommelsesplads til op til 100 opskrifter lokalt eller via netværksstyring. Funktionerne omfatter bl.a. mængde, flowhastighed,

antidryp, rampe og pauseintervaller. Kør disse som batches ved hjælp af lokal, netværksbaseret eller manuel styring via tastatur.

## Produktkoder

0

5

•

9

1

•

•

•

•

**Configuration**

0: Pump  
6: Drive only

**Model**

3: S  
4: U  
5: Du  
6: Bp  
8: En  
9: Pn

**Ingress Protection**

1: IP31 / NEMA 2  
N: IP66 / NEMA 4X  
S: SCADA IP66 / NEMA 4X\*

\*U and Du models only  
\*Only available with American mains plug

**Pumphead**

EL: 520REL  
EM: 520REM  
EH: 520REH  
ET: 520RET  
2L: 520R2  
10: 520R  
5L: 505L\*

\*With the exception of Bp, En and Pn models, this option has an engineered product code— consult factory for more information

**Plug options**

U: UK mains plug  
E: EU mains plug  
A: American mains plug  
K: Australia mains plug  
R: Argentina mains plug  
C: Swiss mains plug  
D: India/South Africa mains plug  
B: Brazilian mains plug

Elementproduktkoder for 520REM				
	Industrielle LoadSure®-elementer, PVDF-konnektorer med hurtig frigørelse		Sanitære LoadSure®-elementer, 3/4" Sanitary PVDF-konnektorer	
	3,2mm	6,4mm	3,2mm	6,4mm
Bioprene® TM			933.P032.PFT	933.P064.PFT
Marprene® TM	902.P032.PFQ	902.P064.PFQ		
STA-PURE® PCS-serien			961.M032.PFT	961.M064.PFT
STA-PURE® PFL-serierne	966.M032.PFQ	966.M064.PFQ	966.M032.PFT	966.M064.PFT

Ansvarsfraskrivelse: Alle viste flowhastigheder blev opnået ved at pumpe vand ved 20 °C (68 °F) uden sug- og fødehoveder. Oplysningerne i dette dokument anses for at være korrekte, men Watson-Marlow Limited påtager sig intet ansvar for fejl deri og forbeholder sig ret til at ændre specifikationerne uden varsel. Det er brugerens ansvar, at produkterne er egnede til den relevante anvendelse. Watson-Marlow, LoadSure, Pumpsil, PureWeld XL, Bioprene og Marprene er registrerede varemærker tilhørende Watson-Marlow Limited. Tri-Clamp er et varemærke tilhørende Alfa Laval Corporate AB. GORE og STA-PURE er registrerede varemærker tilhørende W.L. Gore and Associates. Oplys produktkoden ved bestilling af pumper og slanger.

[wmfts.com/global](http://wmfts.com/global)



06 June 2024