

Pohon 530 s hlavou čerpadla 520REL

Zakrytovaná čerpadla řady 500

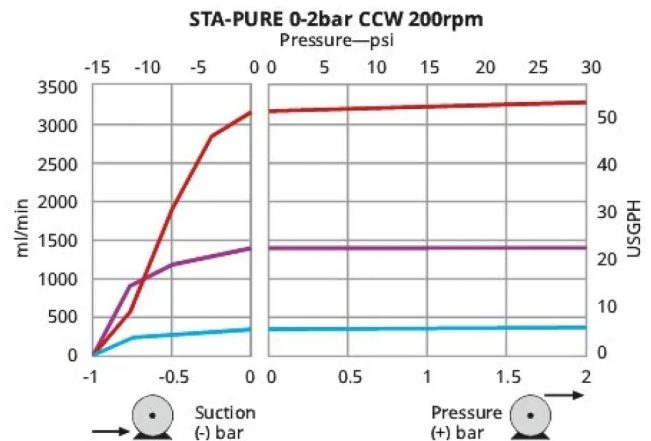
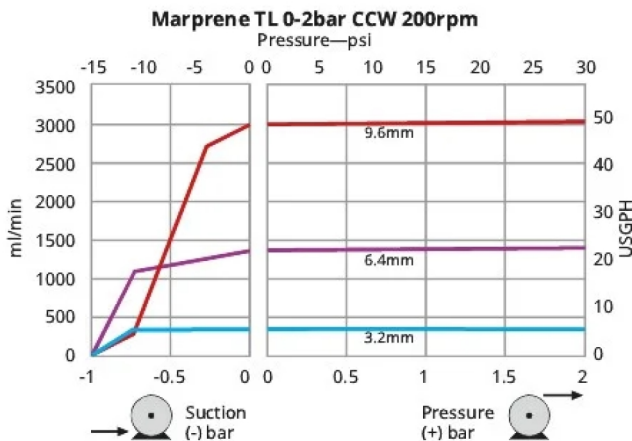
Vlastnosti a výhody

- Barevný displej a intuitivní struktura menu poskytují vizuální indikaci stavu a minimální nutnost stisknutí kláves
- Průtok 0,004 ml/min (0,0006 USGPH) až 3,5 l/min (55,48 USGPH)
- Standardně jsou k dispozici hlavy čerpadla 520R, 520R2, 520REL, 520REM, 520REH, 520RET a 505L, ostatní jsou k dispozici na vyžádání
- Rozsah regulace otáček 2 200:1 od 0,1 do 220 ot./min v krocích po 0,1 ot./min
- Klávesnice využívá tříúrovňové zabezpečení zámekem PIN
- Čerpadla s krytím IP31 (NEMA 2) a IP66 (NEMA 4X)
- Duální napájení, 115 V/230 V 50/60 Hz
- Možnosti řízení: vzdálené analogové/digitální, RS232, RS485, PROFIBUS®, PROFINET®, SCADA a EtherNet/IP™



Výkon Pohon 530 s hlavou čerpadla 520REL

Hlava čerpadla 520REL se dvěma válečky pro prvky LoadSure® — průtok — ml/min (USGPH)				
Materiál hadice	Otáčky	3,2mm	6,4 mm	9,6 mm
Hadicová vedení Pumpsil®, GORE® STA-PURE® – řada PCS, hadicová vedení GORE® STA-PURE® – řada PFL	0,1 až 220 ot./min	0,18–390 (0–6,18)	0,70–1 500 (0,01–23,8)	1,60–3 500 (0,03–55,5)
Marprene® TL, Bioprene® TL	0,1 až 220 ot./min	0,17–370 (0–5,86)	0,67–1 500 (0,01–23,8)	1,50–3 300 (0,02–52,3)



Technické specifikace

	Pohon 530 s hlavou čerpadla 520REL
Počet válečků hlavy čerpadla	2
Počet kanálů hlavy čerpadla	1
Max. průtok	3500 ml/min
Min. průtok	0.17 ml/min
Max. průtok	56 USGPH
Min. průtok	0.0027 USGPH
Pohon Regulační rozsah otáček	2200:1
Otáčky pohonu	0.1 - 220 ot./min
Rozsah provozní teploty	5 °C až 40 °C
Rozsah provozní teploty	40 °F až 104 °F
Hmotnost	10.5 - 11.4 kg
Hmotnost	23.2 - 25.1 lbs
Pohon Hmotnost	9.82, 10.7 kg
Pohon Hmotnost	21.6, 23.6 lbs
Hmotnost modulu NEMA	0.9 kg
Hmotnost modulu NEMA	1.9 lbs
Typy ovládání	EtherNet/IP™, Profibus®, Profinet®, RS232, RS485, SCADA, Vzdálené analogové/digitální ovládání
Možnosti ovládání pohonu	Bp, BpN, Du, DuN, DuS, En, EnN, Pn, PnN, S, SN, U, UN, US
Pohon Normy	CE, cETLus, C-Tick, IRAM, NSF/ANSI 61 (pro hadice Marprene a prvky LoadSure), RoHS
Pohon Stupeň krytí	IP31, IP66, NEMA 2, NEMA 4X
Pohon Vlhkost	Relativní vlhkost 10 až 100 % (kondenzující)
Pohon Hlučnost	< 70 dBA ve vzdálenosti 1 m
Max. nadmořská výška	2000 m
Pohon Napájení	115/230 V 1 fáze 50/60 Hz 135 VA
Vnitřní průměr kompatibilního hadicového vedení	3.2, 6.4, 9.6 mm

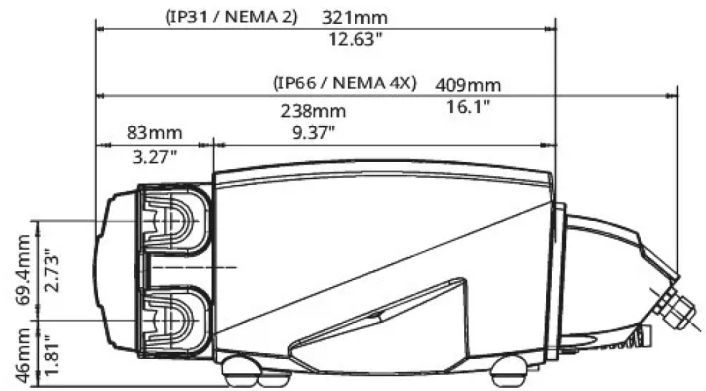
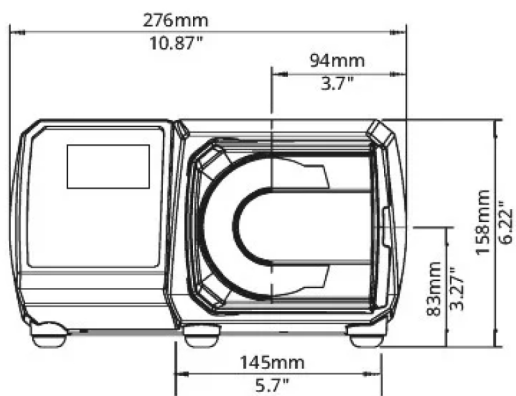
Konstrukční materiály

	Pohon 530 s hlavou čerpadla 520REL
Ložiska	Nerezová ocel
Hnací hřídel	Bezproudivě niklovaná uhlíková ocel
Sestava vypouštěcího otvoru	Hytrel, PP (polypropylén)
Skříň pohonu	Tlakově litý hliník LM24
Povrchová úprava skříně pohonu	Polyesterový práškový lak exteriérové třídy, Předúprava Alocrom
Sestava vodicích válečků	Nylon 6 s přísadkou MoS2 (Nylatron)
Pohon Klávesnice/rozhraní HMI	Polyester
Nasadte zadní záslepku	Nerezová ocel 304
Sestava těla hlavy čerpadla	Polyfenylsulfid (PPS), Polykarbonát (PC)
Ochranný kryt hlavy čerpadla	Polykarbonát (PC)
Sestava válečku hlavy čerpadla	Nerezová ocel 316, Nylon 6 s přísadkou MoS2 (Nylatron), Polyfenylsulfid (PPS)
Sestava rotoru hlavy čerpadla	Nerezová ocel 316, Polyfenylsulfid (PPS)
Hadicová dráha hlavy čerpadla	Polyfenylsulfid (PPS)
Těsnění	Neoprene, PTFE
Těsnění hlavy čerpadla	Neoprene, PTFE
Krycí destička	Plast ABS vyztužený skelnými vlákny

Uvedené informace se týkají celé produktové řady.

Podrobné specifikace jednotlivých modelů/součástí naleznete v uživatelské příručce nebo se obraťte na zástupce společnosti WMFTS.

Rozměry



Možnosti ovládání

Legenda k modelům pohonu čerpadla																		
530S	530SN	530U	530UN	530Du	530DuN	530Bp	530BpN	530US	530DuS	530En	530EnN	530Pn	530PnN					
Standard	Standard IP66 / NEMA 4X	Universal	Universal IP66 / NEMA 4X	Digital Universal	Digital Universal IP66 / NEMA 4X	Bus Pump / Profibus	Bus Pump / Profibus IP66 / NEMA 4X	Universal SCADA / IP66 / NEMA 4X	Digital Universal SCADA / IP66 / NEMA 4X	EtherNet/IP	EtherNet/IP / IP66 / NEMA 4X	PROFINET®	PROFINET® / IP66 / NEMA 4X					
Manuální ovládání																		
Pohon čerpadla				530S	530SN	530U	530UN	530Du	530DuN	530Bp	530BpN	530US	530DuS	530En	530EnN	530Pn	530PnN	
Intuitivní klávesnice a barevný displej				✓	✓	✓	✓	✓	✓	✓	✓	✓	✓	✓	✓	✓	✓	
Volba zobrazení průtoku nebo otáček				✓	✓	✓	✓	✓	✓	✓	✓	✓	✓	✓	✓	✓	✓	
Plná kalibrace s volbou jednotek průtoku				✓	✓	✓	✓	✓	✓	✓	✓	✓	✓	✓	✓	✓	✓	
Funkce MemoDose				✓	✓	✓	✓	✓	✓	✓	✓	✓	✓	✓	✓	✓	✓	✓
Funkce automatického restartu				✓	✓	✓	✓	✓	✓	✓	✓	✓	✓	✓	✓	✓	✓	✓
Detekce úniků				✓	✓	✓	✓	✓	✓	✓	✓	✓	✓	✓	✓	✓	✓	✓
Dávkování (síťové ovládání)														✓	✓	✓	✓	
Dálkové ovládání																		
Pohony čerpadla				530S	530SN	530U	530UN	530Du	530DuN	530Bp	530BpN	530US	530DuS	530En	530EnN	530Pn	530PnN	
Konfigurovatelný vstup signálu spuštění/vypnutí, detektoru úniku a tlakového spínače prostřednictvím sepnutí kontaktu, logiky TTL 5 V nebo průmyslové logiky 24 V						✓	✓	✓	✓						✓	✓	✓	✓
Konfigurovatelný vstup signálu spuštění/vypnutí, detektoru úniku a tlakového spínače prostřednictvím průmyslové logiky 110 V												✓	✓					
Vstup signálu změny směru a automatického/manuálního přepnutí (prostřednictvím sepnutí kontaktu, logiky TTL 5 V nebo průmyslové logiky 24 V)						✓	✓	✓	✓									
Vstup signálu změny směru a automatického/manuálního přepnutí prostřednictvím průmyslové logiky 110 V												✓	✓					
Dálkové ovládání režimu MemoDose (nožní/ruční spínač nebo logický vstup)						✓	✓	✓	✓									
Čtyři konfigurovatelné digitální stavové výstupy prostřednictvím relé 24 V, 30 W							✓		✓									
Čtyři konfigurovatelné digitální stavové výstupy prostřednictvím relé 110 V												✓	✓					
Logické výstupy konfigurovatelné v nabídce						✓		✓										
Vzdálené senzory tlaku / průtoku														✓	✓	✓	✓	
Analogová regulace otáček																		
Pohony čerpadla				530S	530SN	530U	530UN	530Du	530DuN	530Bp	530BpN	530US	530DuS	530En	530EnN	530Pn	530PnN	
Plně konfigurovatelné vstupy; 0-10 V nebo 4-20 mA						✓	✓	✓	✓			✓	✓					
Analogové výstupy; 0-10 V nebo 4-20 mA						✓	✓	✓	✓			✓	✓					
Škálování pomocí klávesnice/analogového vstupu (náhrada membránových čerpadel)								✓	✓			✓						
Výstup frekvence otáčkoměru; 0-991 Hz						✓	✓	✓	✓									
Dva vstupy pro senzory 4-20 mA nebo 0-1 000 Hz														✓	✓	✓	✓	
Zabezpečení																		
Pohony čerpadla				530S	530SN	530U	530UN	530Du	530DuN	530Bp	530BpN	530US	530DuS	530En	530EnN	530Pn	530PnN	
Tříúrovňové zabezpečení zámekem PIN				✓	✓	✓	✓	✓	✓	✓	✓	✓	✓	✓	✓	✓	✓	
Síťová komunikace																		
Pohony čerpadla				530S	530SN	530U	530UN	530Du	530DuN	530Bp	530BpN	530US	530DuS	530En	530EnN	530Pn	530PnN	
Síťové ovládání podle standardu RS485								✓				✓						
Síťové ovládání podle standardu RS232							✓											
Digitální příkazy pro čerpadlo(Profibus / EtherNet/IP)																		
Pohony čerpadla				530S	530SN	530U	530UN	530Du	530DuN	530Bp	530BpN	530US	530DuS	530En	530EnN	530Pn	530PnN	
PROFIBUS® DP V0										✓	✓							
PROFINET® (CC-B a Netload třídy III)																✓	✓	
EtherNet/IP™													✓	✓				
Komunikační rychlosti 9,6 kbit/s až 12 000 kbit/s										✓	✓							
Rychlost sítě: 10/100 Mbps – plně duplexní provoz													✓	✓				
Rychlost sítě: 100 Mbps – plně duplexní provoz																✓	✓	
Automatická detekce rychlosti sběrnice										✓	✓							
Žádaná hodnota otáček										✓	✓		✓	✓	✓	✓	✓	
Zpětná vazba otáček										✓	✓		✓	✓	✓	✓	✓	
Funkce kalibrace průtoku										✓	✓		✓	✓	✓	✓	✓	
Počet hodin chodu										✓	✓		✓	✓	✓	✓	✓	
Počítadlo otáček										✓	✓		✓	✓	✓	✓	✓	
Detekce úniků										✓	✓		✓	✓	✓	✓	✓	
Alarm výšky hladiny kapaliny										✓	✓		✓	✓	✓	✓	✓	
Zpětná vazba diagnostiky										✓	✓		✓	✓	✓	✓	✓	

