

带 520R2 泵头的 530 驱动器



500 系列箱式蠕动泵

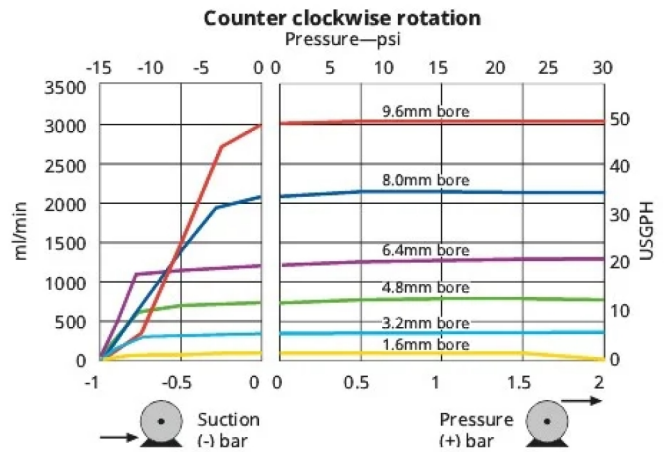
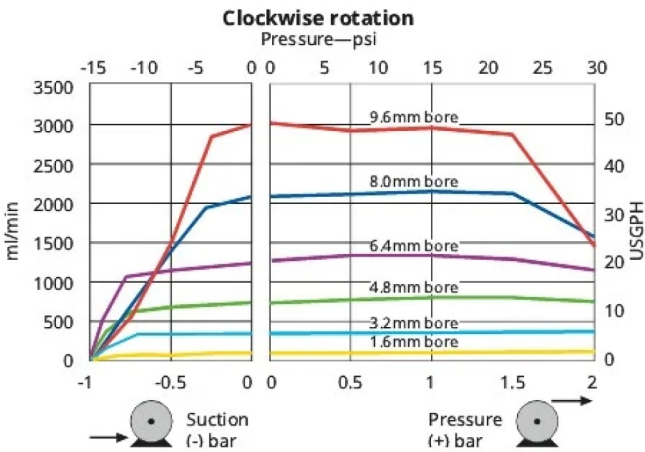
特点和优势

- 彩色显示屏和直观的菜单结构，提供可视状态指示和最少的按键操作
- 流量从 0.004 ml/min (0.0006 USGPH) 到 3.5 L/min (55.48 USGPH)
- 520R、520R2、520REL、520REM、520REH、520RET 和 505L 为标配泵头，其他泵头可按要求选配
- 2,200:1 速度控制范围从 0.1 到 220 rpm，调速步距 0.1 rpm
- 键盘采用 3 级安全 PIN 锁
- IP31 (NEMA 2) 和 IP66 (NEMA 4X) 箱式蠕动泵
- 双电压：115 V/230 V 50/60 Hz
- 远程模拟/数字、RS232、RS485、PROFIBUS®、PROFINET®、SCADA 和 EtherNet/IP™ 控制选项



带 520R2 泵头的 530 驱动器 性能

520R2 弹性双辊轮泵头，用于 2.4 mm 壁厚连续软管— 软管孔径和流量 — ml/min (USGPH)								
软管材质	转速	0.5 mm	1.6mm	3.2mm	4.8mm	6.4mm	8.0mm	9.6mm
Pumpsil®, GORE® STA-PURE® 泵管 - PCS 系列, GORE® STA-PURE® 泵管 - PFL 系列	0.1-220 rpm	不适用	0.04-97 (0-1.54)	0.18-390 (0-6.18)	0.40-870 (0.01-13.8)	0.70-1500 (0.01-23.8)	1.10-2400 (0.02-38)	1.60-3500 (0.03-55.5)
Marprene®/Bioprene®, PureWeld XL®	0.1-220 rpm	不适用	0.04-92 (0-1.46)	0.17-370 (0-5.86)	0.38-830 (0-13.2)	0.67-1500 (0.01-23.8)	1.10-2300 (0.02-36.5)	1.50-3300 (0.02-52.3)



技术规格

	带 520R2 泵头的 530 驱动器
泵头辊轮数	2
泵头流道数	1
最大流量	3500 ml/min
最小流量	0.04 ml/min
最大流量	56 USGPH
最小流量	0.0006 USGPH
驱动器调速比	2200:1
驱动器速度	0.1 - 220 rpm
工作温度范围	5 °C 至 40 °C
工作温度范围	40 °F 至 104 °F
重量	10.6 - 11.5 kg
重量	23.4 - 25.4 lbs
驱动器重量	9.82, 10.7 kg
驱动器重量	21.6, 23.6 lbs
NEMA 模块重量	0.9 kg
NEMA 模块重量	2 lbs
控制类型	EtherNet/IP™, Profibus®, Profinet®, RS232, RS485, SCADA, 远程模拟/数字
驱动器控制选项	Bp, BpN, Du, DuN, DuS, En, EnN, Pn, PnN, S, SN, U, UN, US
驱动器标准	CE, cETLus, C-Tick, IRAM, NSF/ANSI 61 (适用于 Marprene 软管和 LoadSure 软管单元), RoHS
驱动器防护等级	IP31, IP66, NEMA 2, NEMA 4X
驱动器湿度	(无冷凝) 80% - 31 °C (88 °F), 40 °C (104 °F) 时线性下降至 50%
驱动器噪声	<70dBA @ 1m
最高海拔	2000 m
驱动器电源	115/230 V 1ph 50/60 Hz 135 VA
兼容软管孔径	1.6, 3.2, 4.8, 6.4, 8, 9.6 mm

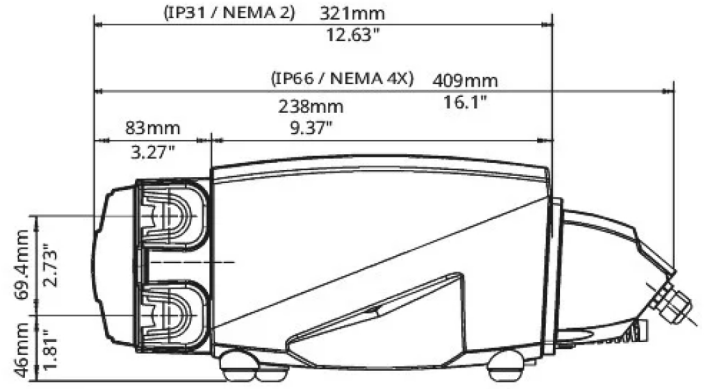
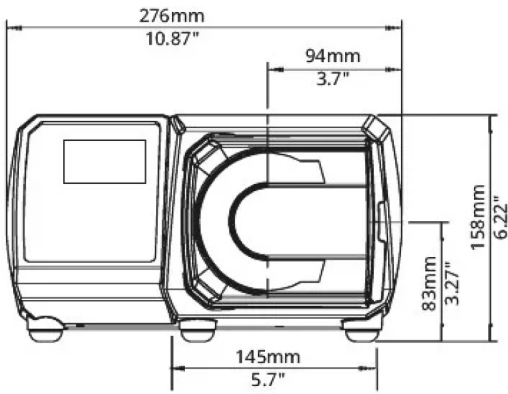
主要材料

	带 520R2 泵头的 530 驱动器
轴承	不锈钢
驱动轴	无电镀镍碳钢
排液口组件	Hytrel, PP (聚丙烯)
驱动器外壳	压铸铝 LM24
驱动器外壳涂层	Alocrom 预处理, 外部聚酯粉末涂层
导辊组件	MoS2 填充尼龙 6 (Nylatron)
驱动器键盘/HMI	聚酯
驱动器后挡板	304 不锈钢
泵头壳体组件	乙缩醛, 聚碳酸酯 (PC), 聚苯硫醚 (PPS), 铝, 铝合金, 黄铜
泵头护盖	聚碳酸酯 (PC)
泵头辊轮组件	316 不锈钢, MoS2 填充尼龙 6 (Nylatron), 聚苯硫醚 (PPS)
泵头转子组件	316 不锈钢, 聚苯硫醚 (PPS)
泵头履带	聚苯硫醚 (PPS)
密封件	Neoprene, PTFE
泵头密封件	Neoprene, PTFE
开关板	玻璃纤维填充 ABS 塑料

列出的信息涵盖整个系列。

有关单个型号/组件的详细规格, 请参阅用户手册或联系 WMFTS 代表。

外形尺寸



控制选项

泵驱动器型号的代码														
530S	530SN	530U	530UN	530Du	530DuN	530Bp	530BpN	530US	530DuS	530En	530EnN	530Pn	530PnN	
标准	标准 IP66 / NEMA 4X	Universal	Universal IP66 / NEMA 4X	数字 Universal	数字 Universal IP66 / NEMA 4X	总线泵 / Profibus	总线泵 / Profibus IP66 / NEMA 4X	Universal SCADA / IP66 / NEMA 4X	数字 Universal SCADA / IP66 / NEMA 4X	EtherNet/IP	EtherNet/IP / IP66 / NEMA 4X	PROFINET®	PROFINET® / IP66 / NEMA 4X	
手动控制														
泵驱动器	530S	530SN	530U	530UN	530Du	530DuN	530Bp	530BpN	530US	530DuS	530En	530EnN	530Pn	530PnN
直观的键盘和彩色显示屏	✓	✓	✓	✓	✓	✓	✓	✓	✓	✓	✓	✓	✓	✓
流量或速度显示选项	✓	✓	✓	✓	✓	✓	✓	✓	✓	✓	✓	✓	✓	✓
全面校准且流量单位可选	✓	✓	✓	✓	✓	✓	✓	✓	✓	✓	✓	✓	✓	✓
MemoDose 功能	✓	✓	✓	✓	✓	✓	✓	✓	✓	✓	✓	✓	✓	✓
自动重启设施	✓	✓	✓	✓	✓	✓	✓	✓	✓	✓	✓	✓	✓	✓
泄漏检测	✓	✓	✓	✓	✓	✓	✓	✓	✓	✓	✓	✓	✓	✓
灌装 (网络控制)											✓	✓	✓	✓
远程控制														
泵驱动器	530S	530SN	530U	530UN	530Du	530DuN	530Bp	530BpN	530US	530DuS	530En	530EnN	530Pn	530PnN
可配置的启动/停止, 检漏仪和压力开关输入 (通过触点闭合、5V TTL 或 24V 工业逻辑)			✓	✓	✓	✓						✓	✓	✓
可配置的启动/停止, 检漏仪和压力开关输入 (通过 110V 工业逻辑)									✓	✓				
方向更改和自动/手动切换输入 (通过触点闭合、5V TTL 或 24V 工业逻辑)			✓	✓	✓	✓								
方向更改和自动/手动切换输入 (通过 110V 工业逻辑)									✓	✓				
远程操作 MemoDose (脚踏/手动开关或逻辑输入)			✓	✓	✓	✓								
通过 24V、30W 继电器的四种可配置数字状态输出				✓		✓								
通过 110V 继电器的四种可配置数字状态输出									✓	✓				
菜单可配置逻辑输出			✓		✓									
远程压力/流量传感器											✓	✓	✓	✓
模拟速度控制														
泵驱动器	530S	530SN	530U	530UN	530Du	530DuN	530Bp	530BpN	530US	530DuS	530En	530EnN	530Pn	530PnN
完全可配置输入: 0-10V 或 4-20mA			✓	✓	✓	✓			✓	✓				
模拟输出: 0-10V、4-20mA			✓	✓	✓	✓			✓	✓				
键盘/模拟输入比例 (替代隔膜泵)					✓	✓				✓				
转速器频率输出: 0-991Hz			✓	✓	✓	✓								
2 个传感器输入 4-20 mA 或 0-1000Hz*											✓	✓	✓	✓
安全性														
泵驱动器	530S	530SN	530U	530UN	530Du	530DuN	530Bp	530BpN	530US	530DuS	530En	530EnN	530Pn	530PnN
3 级安全 PIN 锁	✓	✓	✓	✓	✓	✓	✓	✓	✓	✓	✓	✓	✓	✓

免责声明：以上所有流量是在吸程和背压为 0bar 时泵送 20°C (68°F) 水的实验数据。Watson-Marlow Limited 保留对规格数据作出改动的权利，不再另行通知，如有需求，请联系具体技术人员。用户有责任自行确保产品适合其相关应用。Watson-Marlow、LoadSure、Pumpsil、PureWeld XL、Bioprene 和 Marprene 是 Watson-Marlow Limited 的注册商标。Tri-Clamp 是 Alfa Laval Corporate AB 的注册商标。GORE 和 STA-PURE 是 W.L.Gore and Associates 的商标。订购时请提供蠕动泵和软管的产品代码。

wmfts.com/global



06 June 2024