

530 Задвижване с глава на помпата 520R

Помпа с корпус от серия 500

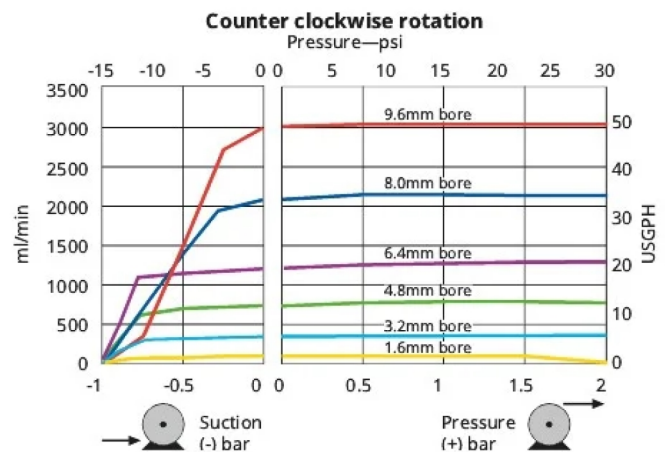
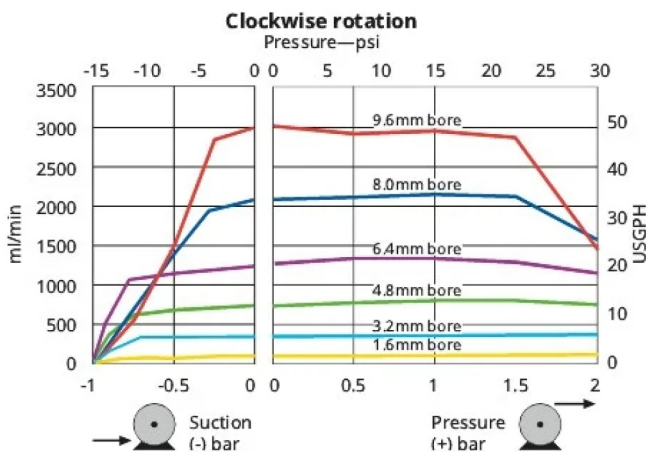
Характеристики и предимства

- Цветен дисплей и интуитивна структура на менюто осигурява показване на статус и минимално натискане на клавиши
- Дебити от 0,004 мл/мин (0,0006 галони САЩ в час) до 3,5 л/мин (55,48 галони САЩ в час)
- Глави на помпи 520R, 520R2, 520REL, 520REM, 520REN, 520RET и 505L се предоставят като стандартни, а останалите се предоставят по заявка
- 2 200:1 обхват на управление на оборотите от 0,1 об./мин. до 220 об./мин. с нарастване от 0,1 об./мин.
- Клавиатурата включва заключване с PIN код с 3 нива на сигурност
- Помпи с корпус IP31 (NEMA 2) и IP66 (NEMA 4X)
- Двойно напрежение, 115 V/230 V 50/60 Hz
- Дистанционни аналогови/цифрови, RS232, RS485, PROFIBUS®, PROFINET®, SCADA и Ethernet/IP™ опции за управление



530 Задвижване с глава на помпата 520R производителност

520R глави на помпата с двойна пружинна ролка за непрекъснат тръбопровод с дебелина на стената 1,6 mm — Отвор на тръбата и дебити — мл/мин (галони САЩ в час)								
Материал на тръбата	Скорост	0,5 mm	1,6 mm	3,2 mm	4,8 mm	6,4 mm	8,0 mm	9,6 mm
Pumpsil®, GORE® STA-PURE® тръбопровод на помпата - серия PCS, GORE® STA-PURE® тръбопровод на помпата - серия PFL	0,1-220 об/мин	0,004-9,5 (0-0,15)	0,04-97 (0-1,54)	0,18-390 (0-6,18)	0,40-870 (0,01-13,8)	0,70-1500 (0,01-23,8)	1,10-2400 (0,02-38)	Неприложимо
Марпрен®, Bioprene®, PureWeld XL®	0,1-220 об/мин	0,004-9,0 (0-0,14)	0,04-92 (0-1,46)	0,17-370 (0-5,86)	0,38-830 (0-13,2)	0,67-1500 (0,01-23,8)	1,10-2300 (0,02-36,5)	Неприложимо



Технически спецификации

	530 Задвижване с глава на помпата 520R
Брой ролки на глава на помпата	2
Брой канали на глава на помпата	1
Максимален дебит	2400 мл/мин
Мин. дебит	0.004 мл/мин
Максимален дебит	38.4 Галони САЩ в час
Мин. дебит	0.0006 Галони САЩ в час
Контролно съотношение на скорост на задвижването	2200:1
Скорост на задвижването	0.1 - 220 об./мин.
Работен температурен диапазон	5 °C до 40 °C
Работен температурен диапазон	40 °F до 104 °F
Тегло	10.6 - 11.5 кг
Тегло	23.4 - 25.4 фунтове
Тегло на задвижването	9.82, 10.7 кг
Тегло на задвижването	21.6, 23.6 фунтове
Тегло на модула NEMA	0.9 кг
Тегло на модула NEMA	2 фунтове
Типове управление	EtherNet/IP™, Profibus®, Profinet®, RS232, RS485, SCADA, Дистанционен аналогов/цифров
Опции за управление на задвижването	Vp, VpN, Du, DuN, DuS, En, EnN, Pn, PnN, S, SN, U, UN, US
Стандарти за задвижване	CE, cETLus, C-Tick, IRAM, NSF/ANSI 61 (за тръбопровод от марпрен и LoadSure елементи), RoHS
Защита срещу проникване на задвижването	IP31, IP66, NEMA 2, NEMA 4X
Влажност на задвижването	(Кондензация) 10 до 100 % отн. влажност
Шум от задвижването	<70dBA на 1 м
Макс. надморска височина	2000 m
Захранване на задвижването	115/230 V 1-фазен 50/60 Hz 135 VA
Съвместим размер на отвора на тръбата	0.5, 1.6, 3.2, 4.8, 6.4, 8 mm

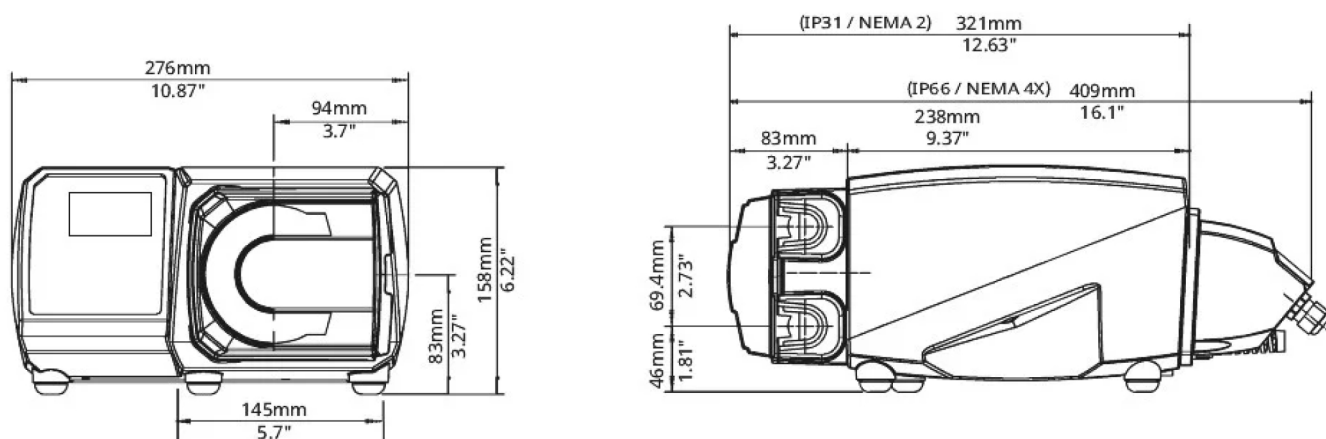
Конструктивни материали

	530 Задвижване с глава на помпата 520R
Лагери	Неръждаема стомана
Задвижващ вал	Електролитна никелирана въглеродна стомана
Възел на порта за източване	PP (полипропилен), Хитрел
Корпус на задвижването	Отлят под налягане алуминий LM24
Покритие на корпуса на задвижването	Външно полиестерно прахово покритие, Предварително третиране с Алокром
Възел направляваща ролка	Найлон 6 с пълнеж от MOS2 (Нилатрон)
Клавиатура на задвижването/HMI	Полиестер
Задна затваряща плоча на задвижването	Неръждаема стомана 304
Възел на тялото на главата на помпата	Алуминиева сплав, Алуминий, Ацетал, Месинг, Поликарбонат (PC), Полифенил сулфид (PPS)
Предпазител на главата на помпата	Поликарбонат (PC)
Възел на ролката на главата на помпата	Найлон 6 с пълнеж от MOS2 (Нилатрон), Неръждаема стомана 316, Полифенил сулфид (PPS)
Възел на ротора на главата на помпата	Неръждаема стомана 316, Полифенил сулфид (PPS)
Канал на главата на помпата	Полифенил сулфид (PPS)
Уплътнения	PTFE, Неопрен
Уплътнения на главата на помпата	PTFE, Неопрен
Превключвателно табло	Пластмаса ABS със стъклен пълнеж

Посочената информация обхваща целия диапазон.

За подробни спецификации на отделните модели/компоненти, вижте ръководството за потребителя или се свържете с представител на WMFTS.

Размери



Опции за управление

Ключ към модели на задвижване на помпата																		
530S	530SN	530U	530UN	530Du	530DuN	530Bp	530BpN	530US	530DuS	530En	530EnN	530Pn	530PnN					
Стандартен	Стандартен IP66 / NEMA 4X	Универсален	Универсален IP66 / NEMA 4X	Цифров универсален	Цифров универсален IP66 / NEMA 4X	Помпа с шина / Profibus	Помпа с шина / Profibus IP66 / NEMA 4X	Универсален SCADA / IP66 / NEMA 4X	Цифров универсален SCADA / IP66 / NEMA 4X	EtherNet/IP	EtherNet/IP / IP66 / NEMA 4X	PROFINET®	PROFINET® / IP66 / NEMA 4X					
Ръчно управление																		
Задвижване на помпата				530S	530SN	530U	530UN	530Du	530DuN	530Bp	530BpN	530US	530DuS	530En	530EnN	530Pn	530PnN	
Интуитивна клавиатура и цветен дисплей.				✓	✓	✓	✓	✓	✓	✓	✓	✓	✓	✓	✓	✓	✓	
Избор на дисплей за дебита или скоростта				✓	✓	✓	✓	✓	✓	✓	✓	✓	✓	✓	✓	✓	✓	✓
Пълно калибриране с избор на единици за дебита				✓	✓	✓	✓	✓	✓	✓	✓	✓	✓	✓	✓	✓	✓	✓
Функция МетоDose				✓	✓	✓	✓	✓	✓			✓	✓					
Устройство за автоматично рестартиране				✓	✓	✓	✓	✓	✓	✓	✓	✓	✓	✓	✓	✓	✓	✓
Засичане на течове				✓	✓	✓	✓	✓	✓	✓	✓	✓	✓	✓	✓	✓	✓	✓
Дозирание (мрежово управление)														✓	✓	✓	✓	
Дистанционно управление																		
Задвижвания на помпата				530S	530SN	530U	530UN	530Du	530DuN	530Bp	530BpN	530US	530DuS	530En	530EnN	530Pn	530PnN	
Конфигуриращо се стартиране/спиране, детектор на течове и вход за пресостат чрез затваряне на контакт или индустриална логическа схема 5 V TTL или 24 V						✓	✓	✓	✓					✓	✓	✓	✓	
Конфигуриращо се стартиране/спиране, детектор на течове и вход за пресостат чрез индустриална логическа схема 110 V												✓	✓					
Вход за превключване на посоката или превключване автоматично/ръчно чрез затваряне на контакт или индустриална логическа схема 5 V TTL или 24 V						✓	✓	✓	✓									
Вход за превключване на посоката или превключване автоматично/ръчно чрез индустриална логическа схема 110 V												✓	✓					
Дистанционно управление на МетоDose (превключване крачно/ръчно или логически вход)						✓	✓	✓	✓									
Четири конфигуриращи се цифрови изхода за статуса чрез релета 24 V, 30 W							✓		✓									
Четири конфигуриращи се цифрови изхода за статуса чрез релета 110V												✓	✓					
Меню конфигуриращи се логически изходи						✓		✓										
Дистанционни сензори за налягане/дебит														✓	✓	✓	✓	
Аналогово управление на скоростта																		
Задвижвания на помпата				530S	530SN	530U	530UN	530Du	530DuN	530Bp	530BpN	530US	530DuS	530En	530EnN	530Pn	530PnN	
Напълно конфигуриращи се входове; 0-10 V, или 4-20 mA						✓	✓	✓	✓			✓	✓					
Аналогови изходи; 0-10 V, 4-20 mA						✓	✓	✓	✓			✓	✓					
Регулируем вход за клавиатура/аналогов (замяна на мембранни помпи)								✓	✓			✓						
Тахо честотен изход; 0-991 Hz						✓	✓	✓	✓									
2x сензорни входа 4-20 mA или 0-1000Hz*													✓	✓	✓	✓	✓	
Сигурност																		
Задвижвания на помпата				530S	530SN	530U	530UN	530Du	530DuN	530Bp	530BpN	530US	530DuS	530En	530EnN	530Pn	530PnN	
Заклучване с PIN код на 3 нива				✓	✓	✓	✓	✓	✓	✓	✓	✓	✓	✓	✓	✓	✓	✓
Мрежова комуникация																		
Задвижвания на помпата				530S	530SN	530U	530UN	530Du	530DuN	530Bp	530BpN	530US	530DuS	530En	530EnN	530Pn	530PnN	
Мрежово управление RS485								✓				✓						
Мрежово управление RS232							✓											
Цифрови команди до помпата (Profibus / Ethernet/IP)																		
Задвижвания на помпата				530S	530SN	530U	530UN	530Du	530DuN	530Bp	530BpN	530US	530DuS	530En	530EnN	530Pn	530PnN	
PROFIBUS® DP V0										✓	✓							
PROFINET® (CC-B и Netload клас III)															✓	✓		
EtherNet/IP™													✓	✓				
Комуникационни скорости от 9,6 kbits/s до 12000 kbits/s										✓	✓							
Скорост на мрежата: 10/100Mbps - работа на пълен дуплекс													✓	✓				
Скорост на мрежата: 100Mbps - работа на пълен дуплекс															✓	✓		
Автоматична детекция на скоростта на шината										✓	✓							
Точка за настройка на скоростта										✓	✓		✓	✓	✓	✓		
Обратна връзка за скоростта										✓	✓		✓	✓	✓	✓		
Функция калибриране на дебита										✓	✓		✓	✓	✓	✓		
Часове работа										✓	✓		✓	✓	✓	✓		
Оборотомер										✓	✓		✓	✓	✓	✓		
Засичане на течове										✓	✓		✓	✓	✓	✓		
Аларма за ниско ниво на течността										✓	✓		✓	✓	✓	✓		

