

**WATSON  
MARLOW  
Pumps**



530 630 730

# Industriell processpump

robust · exakt · intuitiv

Nu med anslutnings-  
möjlighet till  
industriell  
Ethernet

- Flexibel och skalbar vätskehantering med låg ägandekostnad
- Överlägsen flödesstabilitet på upp till 55 L/min från tre produktserier
- Motsvarande noggrannhet och samma styrmetoder från 530-, 630- och 730-pumpar



530-flöden från 0,004 ml/min till 3,5 L/min  
630-flöden från 0,001 till 19 L/min  
730-flöden från 0,12 till 3 300 L/h

Processintegriteten bevaras med visuell statusindikering och ett intuitivt användargränssnitt

Förenkla din systemdesign med Watson-Marlows peristaltiska teknik

Optimal processsäkerhet med ett PIN-säkerhetslås med 3 nivåer

Flödesreglerområde på 875 000:1 jämfört med 100:1 från en standardmembranpump



IP66 NEMA 4X-modul ger en vattentät och dammtät produkt för industriella miljöer



Industriell integrering – manuell, fjärr, analog och digital kommunikation, RS232, RS485, PROFIBUS, PROFINET och EtherNet/IP™

Skydda din process genom att ansluta fjärrstyrda givare för tryck och flöde

Reducera processens stilleståndstid – underhåll på en minut

Säker drift med fullständig isolering av livsmedelsingredienser eller farliga kemikalier

Optimera doseringen av nötande och viskösa vätskor, gaser och utfällda partiklar

## Varför Watson-Marlow tillverkar den rätta pumpen för dig

Watson-Marlow Fluid Technology Solutions är unik så till vida att vi arbetar tillsammans med dig i varje processteg för att säkerställa att dina krav på vätsketransport tillgodoses. Vare sig det gäller tillsats av smakämnen eller kemikaliedosering har vi en lösning som kan minska pumpstillestånden kemikaliekostnaderna.

Vid kontinuerlig daglig användning i livsmedelsindustrin, tillverkningsindustrin och miljöindustrin spelar peristaltiska pumpar en allt viktigare roll för att hantera aggressiva och skjuvkänsliga vätskor utan kontaminering. Den pumpade vätskan är helt innesluten i slangen, vilket ger fullständig isolering av vätskan.

### Säkra styrfunktioner

Pumpar från Watson-Marlow kan enkelt och smidigt integreras i processens styrsystem. Pumparna är fristående och enkla att konfigurera, så det finns inget behov av separata frekvensomriktare eller komplexa styrenheter.







## Livsmedel och drycker

Livsmedelsproducenter har stora krav på sin processutrustning, men den högsta prioriteten är att upprätthålla produktens integritet genom hela produktionen.

530-, 630- och 730-pumparna doserar, mäter och överför färger, smaker och tillsatser på ett säkert sätt, och tillhandahåller ett linjärt flöde från mikroliter till 55 L/min. Vätskor pumpas från källa till leverans med hjälp av slangmaterial som uppfyller FDA 21CFR177.XXXX, EC 1935/2004 är också tillgängligt för vissa material.

## Miljö

Flexibel och skalbar vätskehantering med noggrant flöde som sträcker sig från 0,001 till 55 L/min över tre pumpserier.

530-, 630- och 730-pumparna används ofta i vatten- och avloppsbehandling för dosering av natriumhypoklorit och andra vanliga desinfektionskemikalier. Pumparna är fristående och kan enkelt integreras i ditt processtysystem.

En typisk membranpump som används för dosering har ett flödesreglerområde på 100:1 jämfört med 875 000:1 för en processpump från Watson-Marlow, med intuitiv menystruktur som tillhandahåller visuell statusindikering och smidig inställning.



## Industri

När flöden med högre tryck krävs, inkluderar pumpserierna pumphuvuden med LoadSure-slangelement för exakt och repeterbar pumpning upp till 7 bar.

LoadSure-pumpar möjliggör underhåll på en minut vilket minskar stilleståndstiden och kostnaderna.

Fyra alternativa drivenheter erbjuder konfigurerbar kommunikation för optimal processtyrning.



## Funktion

### Manuell styrning

Intuitiv knappsats och färgdisplay.  
Val av flöde- och hastighetsvisning

Fullständig kalibrering med val av enhet för flöde

### Fjärrstyrning

Konfigurerbar start/stopp, läckagedetektor och tryckvaktingång via kontaktslutning eller 5 V TTL eller 24 V industrilogik

Riktningssändring och auto/manuell växlingsgång (via kontaktslutning eller 5 V TTL eller 24 V industrilogik)

Fjärrdrift av MemoDose (fot/handbrytare eller logisk ingång)

Fyra konfigurerbara digitala statusutgångar genom reläer 24 V, 30 W

IP31-utgångar (konfigureras från programvaran)

Fjärrgivare för tryck/flöde

### Analog varvtalsstyrning

Fullt konfigurerbara ingångar; 0-10 V eller 4-20 mA.  
analoga utgångar; 0-10 V, 4-20 mA

Knappsats/analog ingångsskalning (ersättning för membranpumpar)

Tachofrekvensutgång; 0-991 Hz

### Digital kommunikation

RS485 nätverksstyrning

RS232 nätverksstyrning

PROFIBUS DP V0

PROFINET

EtherNet/IP

### Säkerhet

Säkerhetskodlås i tre nivåer

530Du	530DuN	530U	530UN	530S	530SN	530Bp/BpN	530En/EnN	530Pn/PnN
630Du	630DuN	630U	630UN	630S	630SN	630Bp/BpN	630En/EnN	630Pn/PnN
730Du	730DuN	730U	730UN	730S	730SN	730BpN	730EnN	730PnN

•	•	•	•	•	•	•	•	•
•	•	•	•	•	•	•	•	•

•	•	•	•				•	•
•	•	•	•					
•	•	•	•					
•	•	•	•					
•							•	•

•	•	•	•					
•	•	•	•					
•	•	•	•					

	•							
•								
						•		•
							•	

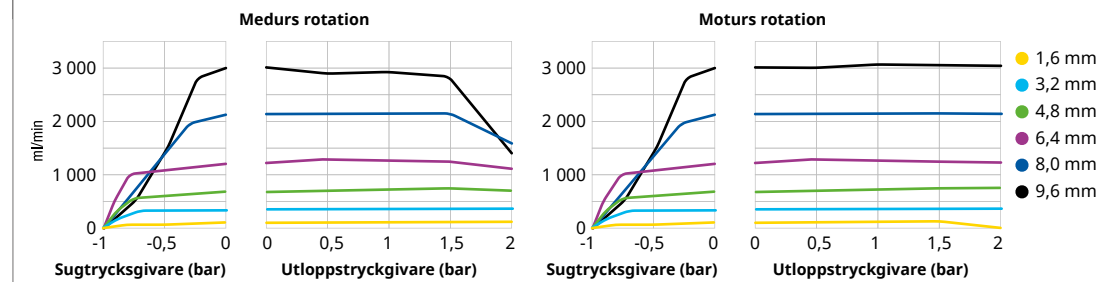
•	•	•	•	•	•	•	•	•
---	---	---	---	---	---	---	---	---



- » Flöden från 0,004 ml/min till 3,5 L/min och tryck upp till 7 bar
- » Färgdisplay och intuitiv menystruktur
- » IP31- eller IP66-kapslade pumpar, manuell, fjärr eller analog kommunikation eller digital kommunikation via RS485, PROFIBUS, PROFINET och EtherNet/IP™
- » Fyra drivalternativ och tre pumphuvuden för flöde med en eller flera kanaler
- » Noggrant hastighetsreglerområde på 2 200:1

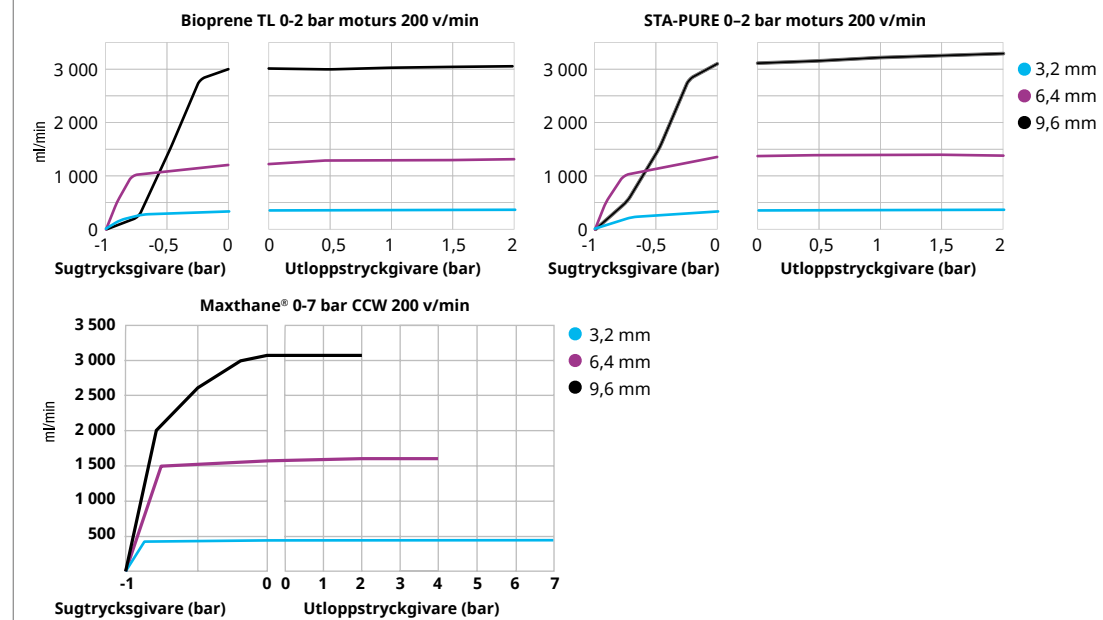
### Slanginnerdiameter och flöde (ml/min)

Slangmaterial	Varvtal	0,5 mm	1,6 mm	3,2 mm	4,8 mm	6,4 mm	8,0 mm
Marprene®, neoprene	0,1-220 v/min	0,004-9,5	0,04-97	0,18-390	0,40-870	0,70-1 500	1,1-2 400

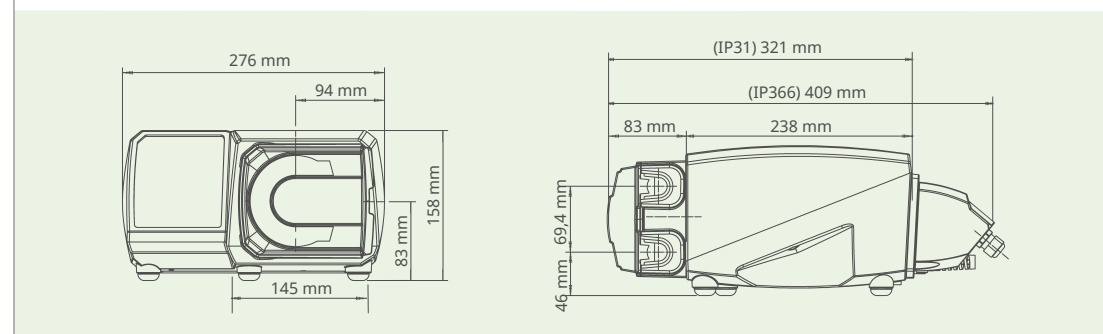


### Flöde för LoadSure-slangelement® (ml/min)

Slangmaterial	Varvtal	3,2 mm	6,4 mm	9,6 mm
Marprene®, neoprene	0,1-220 v/min	0,18-390	0,70-1 500	1,6-3 500
Maxthane®	0,1-220 v/min	0,24-520	0,75-1 600	1,3-2 900



### Produktens mått



520R/520R2

Pumphuvuden med kontinuerlig slang för tryck upp till 2 bar och flöden upp till 3,5 L/min



520REL/520REM/520REH

Pumphuvuden med LoadSure-slangelement för tryck upp till 2, 4 eller 7 bar



313D/314D

Flip top-pumphuvuden för upp till sex individuella flödeskanaler



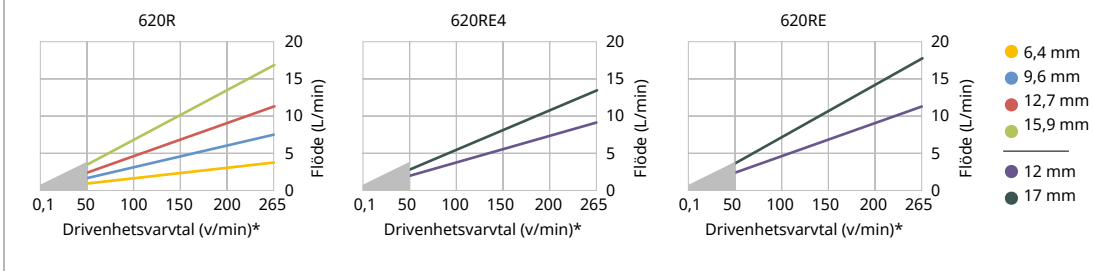
# 630 tekniska data



- » Flöden från 0,001 till 19 L/min och tryck upp till 4 bar
- » Färgdisplay och intuitiv menystruktur
- » IP31- eller IP66-kapslade pumpar, manuell, fjärr eller analog kommunikation eller digital kommunikation via PROFIBUS, PROFINEToch EtherNet/IP™
- » Fyra drivalternativ och två pumphuvuden för flöde med en kanal
- » Noggrant hastighetsreglerområde på 2 650:1

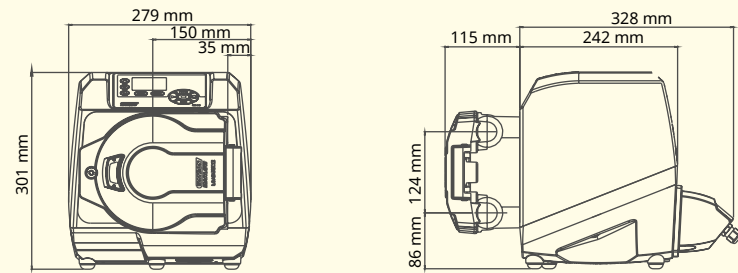
## 620-pumphuvuden: flöde, 0,1–265 v/min. L/min

Slanginnerdiameter (mm #)	6,4, 17	8,0	9,6, 193	12,0	12,7, 88	15,9, 189	16,0	17,0
<b>620R</b> (kontinuerlig slang)	Marprené <sup>®</sup> TL	0,001–3,4	-	0,003–6,6	-	0,004–11	0,005–12	-
<b>620RE</b> (LoadSure-element, två rullar)	-	-	-	0,004–11	-	-	-	0,006–16
<b>620RE4</b> (LoadSure-element, fyra rullar)	Marprené <sup>®</sup> TM	-	-	0,004–11	-	-	-	0,01–19
				0,003–8,3	-	-	-	0,005–12
				0,003–8,3	-	-	-	0,004–11



● Begränsat till 2 bar under 50 v/min. Flödet varierar med slangmaterial, utloppstryck, sugtryck och viskositet

## Produktens mått



# 620-pumphuvuden



620R

Rulle med dubbla fjädrar, pumphuvud med kontinuerlig slang



620RE / 620RE4

Pumphuvuden med LoadSure-slangelement med två eller fyra rullar, för underhåll på en minut

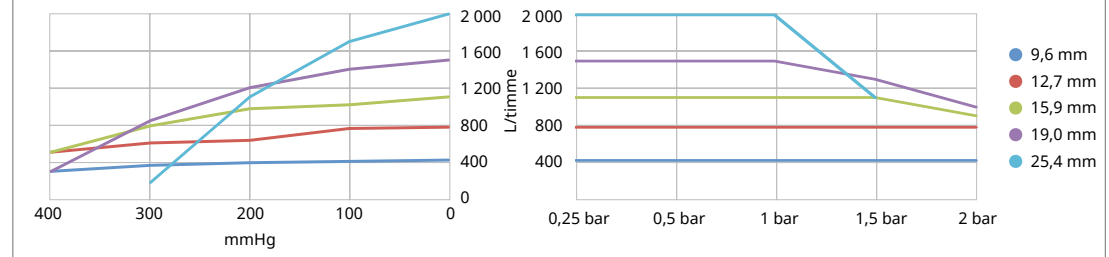
# 730 tekniska data



- » Flöden från 0,12 till 3 300 L/h
- » Färgdisplay och intuitiv menystruktur
- » IP66-kapslade pumpar, manuell, fjärr eller analog kommunikation eller digital kommunikation via RS485, PROFIBUS, PROFINET och EtherNet/IP™
- » Fyra drivalternativ och två pumphuvuden för flöde med en eller två kanaler
- » Noggrant hastighetsreglerområde på 3 600:1

## Kapacitet kapslade 730-pumpar

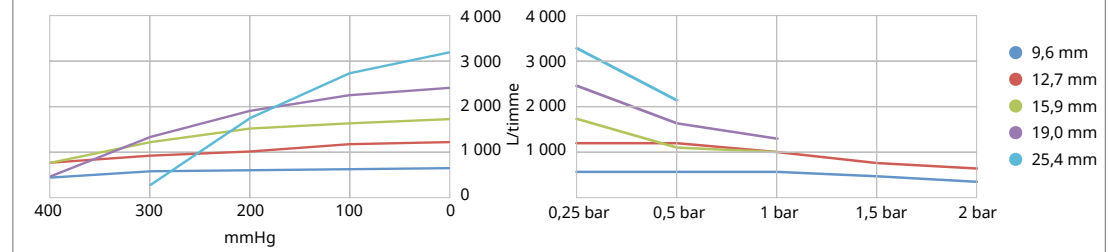
Enkelt pumphuvud (720R, 720RE)	0,25 bar		0,5 bar		1 bar		1,5 bar		2 bar	
	Max. varvtal (v/min)*	Max. flöde	Max. varvtal (v/min)*	Max. flöde	Max. varvtal (v/min)*	Max. flöde	Max. varvtal (v/min)*	Max. flöde	Max. varvtal (v/min)*	Max. flöde
9,6 mm	360	420 L/h	360	420 L/h	360	420 L/h	360	420 L/h	360	420 L/h
12,7 mm	360	780 L/h	360	780 L/h	360	780 L/h	360	780 L/h	360	780 L/h
15,9 mm	360	1 100 L/h	360	1 100 L/h	360	1 100 L/h	360	1 100 L/h	300	900 L/h
19,0 mm	360	1 500 L/h	360	1 500 L/h	360	1 500 L/h	300	1 300 L/h	250	1 000 L/h
25,4 mm	360	2 000 L/h	360	2 000 L/h	360	2 000 L/h	200	1 100 L/h	-	-



Angiven kapacitet gäller för alla slangmaterial

## Kapacitet kapslade 730-pumpar

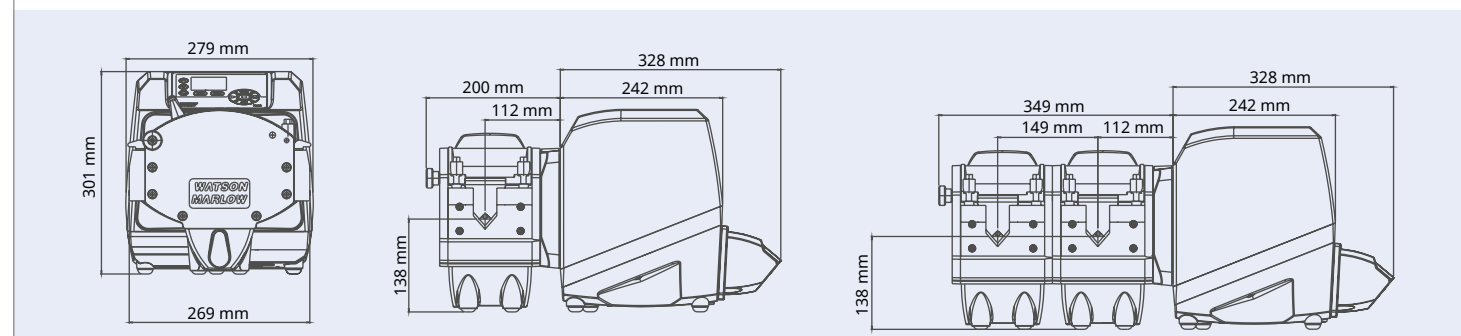
Dubbelt pumphuvud (720R/RX, 720RE/REX)	0,25 bar		0,5 bar		1 bar		1,5 bar		2 bar	
	Max. varvtal (v/min)*	Max. flöde	Max. varvtal (v/min)*	Max. flöde	Max. varvtal (v/min)*	Max. flöde	Max. varvtal (v/min)*	Max. flöde	Max. varvtal (v/min)*	Max. flöde
9,6 mm	300*	700 L/h	300*	700 L/h	300*	700 L/h	250	590 L/h	200	470 L/h
12,7 mm	300*	1 300 L/h	300*	1 300 L/h	250	1 100 L/h	200	870 L/h	175	760 L/h
15,9 mm	300*	1 800 L/h	200	1 200 L/h	175	1 100 L/h	-	-	-	-
19,0 mm	300*	2 500 L/h	200	1 700 L/h	160	1 390 L/h	-	-	-	-
25,4 mm	300*	3 300 L/h	200	2 200 L/h	-	-	-	-	-	-



Angiven kapacitet gäller för alla slangmaterial

\*Det maximala varvtalet minskas vid högre utloppstryck för att säkerställa säker pumpdrift

## Produktens mått



# 720-pumphuvuden



720R

Pumphuvud med kontinuerlig slang, som kan utökas till två flödeskanaler



720RE

Pumphuvuden med LoadSure-slangelement för en eller två flödeskanaler



## LoadSure® pumphuvuden garanterar korrekt slangisättning

Watson-Marlows LoadSure teknologi ger underhåll på en minut tack vara att slangelementet enkelt snäpps fast. LoadSure-element ger större tillförlitlighet, enkel installation och ökad produktivitet.

### 520 Loadsure-pumphuvud



- LoadSure®-element med snabbkopplingar, av Marprene TL och Neoprene för tryck upp till 2 bar med innerdiametrarna 3,2 mm, 6,4 mm och 9,6 mm, Marprene TM för tryck upp till 4 bar med innerdiametrarna 3,2 mm och 6,4 och Marprene TH upp till 7 bar med innerdiametern 3,2 mm.
- 7 bar tryck med 520REH. Flöden upp till 450 ml/min.
- 4 bar tryck med 520REM. Flöden upp till 1 500 ml/min.
- 2 bar tryck med 520REL. Flöden upp till 3 500 ml/min.
- 7 bar tryck med 520RET när Maxthane® Loadsure används. Flöden upp till 3 300 ml/min.

### 620 Loadsure-pumphuvud



- LoadSure®-element med Camlock-kopplingar finns tillgängliga i Marprene TM för drift vid 4 bar och Neoprene for drift vid 2 bar
- Två storlekar på slangens innerdiameter på 12 mm och 17 mm
- Högsta noggrannhet och minimal pulsation med 620RE4-enhetens fyra rullar. Högsta flöde från 620RE-enhetens två rullar
- Flöden upp till 13 L/min, tryck upp till 4 bar

### 720 Loadsure-pumphuvud



- LoadSure®-element med Camlock-kopplingar finns tillgängliga i Marprene och Neoprene
- Fyra innerdiametrar: 12,7 mm, 15,9 mm, 19,0 mm och 25,4 mm
- Flöden från 720RE-pumphuvuden upp till 3 300 L/h vid tryck upp till 2 bar
- 720REX påbyggnads-pumphuvuden erbjuder identisk prestanda men med ett maximalt tryck på 1 bar

LoadSure-element erbjuder snabb och enkel slangisättning varje gång



## Pump och slang är lika viktiga

Det är viktigt att förstå att kombinationen av pump och slang väljs för att passa din specifika tillämpning.

Watson-Marlow är det enda företaget som tillverkar både de kaplade pumparna och peristaltiska slangar, vilket är en verklig fördel för kunder som vill vara säkra på att deras peristaltiska pump fungerar rätt första gången och varje gång.



### Maxthane®

Det perfekta valet för peristaltiska doserings- och mätningstillämpningar

- Kompatibel med en stor mängd olika kemikalier
- LoadSure-element för enkla byten
- Internationell livsmedelsefterlevnad



### Neoprene

Industriklassad termoplastisk gummslang

- Utmärkt prestanda med nötande slam
- God sugförmåga och tryckkapacitet



### Marprene®

Industriklassad termoplastisk gummslang

- Stor kemisk kompatibilitet och lång livslängd
- Låg gaspermeabilitet
- Mycket resistent mot oxiderande ämnen





## Watson-Marlow Fluid Technology Solutions

Watson-Marlow Fluid Technology Solutions stöder sina kunder lokalt genom ett omfattande globalt nätverk av direktförsäljare och återförsäljare

[wmfts.com/global](https://wmfts.com/global)

