

# EPDM-målervakter

BioPure målervakt



## Funksjoner og fordeler

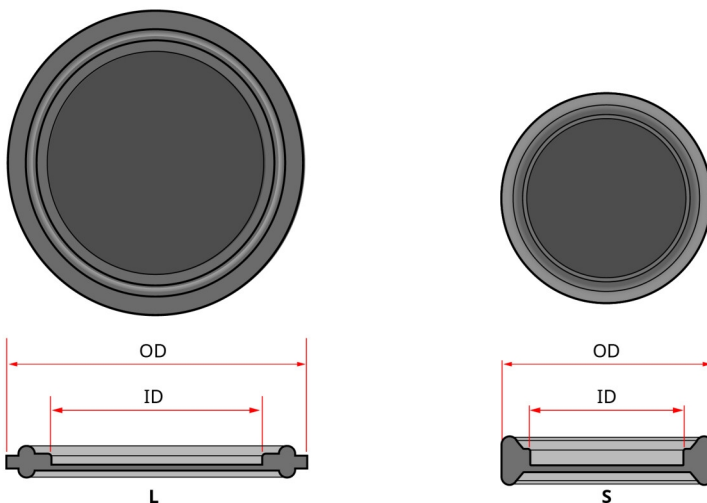
- Tilgjengelig i silikon eller EPDM
- USP klasse VI-kompatibel og ADCF-fri (Animal derived Component Free)
- Overholder FDA-regulativet CFR 21 177.2600
- Partinummerering gjør det mulig å spore produktet
- Bestrålte EPDM-pakninger tilgjengelig på forespørsel



	EPDM-målervakter
Pakningstype	Isolator
Innvendig diameter	9.65 - 35.56 mm
Innvendig diameter	0.38 - 1.4 tommer
Utvendig diameter	21.59 - 50.29 mm
Utvendig diameter	0.85 - 1.98 tommer
Størrelse	0.5, 0.75, 1, 1.5 tommer
Antall	25 PCS
Sertifisering	ADCF, USP-klasse VI
Driftstemperaturområde	-57 til 154°C °C
Driftstemperaturområde	-70 til 310 °F °F
Holdbarhet	5 år

	EPDM-målervakter
Materiale	EPDM

## EPDM-målervakter dimensjoner



	Størrelse	ID (tommer)	OD (tommer)
S	0,5	0,38	0,85
	0,75	0,63	0,85
L	1	0,9	1,98
	1,5	1,4	1,98

Ansvarsfraskrivelse: Informasjonen som er fremlagt i dette dokumentet anses som å være korrekt, men Watson-Marlow Limited er ikke ansvarlig for mulige feil som dokumentet kan inneholde, og tar forbehold om retten til å endre spesifikasjoner uten varsel. Det er brukernes ansvar å sikre at produktet er egnet for bruk i applikasjonen. Watson-Marlow og puresu er registrerte varemerker for Watson-Marlow Limited. BioClamp, BioBarb, FlatBioEndCap, BioEndCap, BioValve og BioTube-applikator er varemerker for BioPure Technology Limited. Tri-Clamp er et registrert varemerke for Alfa Laval Corporate AB. Q-Clamp brukes under lisens.

[wmfts.com/global](http://wmfts.com/global)



01 August 2023