

Melhorando sua PERFORMANCE

621F/RE bombas de velocidade fixa

Informação Técnica

- Vazões de 2.85l/min até 18.1 l/min, pressões até 4 bar (60 psi)
- Velocidade fixa, design compacto
- Moto-reductor industrial com proteção IP55
- Cabeçote com trava de segurança e opção de intertravamento
- Cabeçote 620RE com rotor CIP/SIP
- Troca rápida de mangueira, o cabeçote 620RE aceita mangotes
- LoadSure™ de 12mm e 17mm
- Dois anos de Garantia



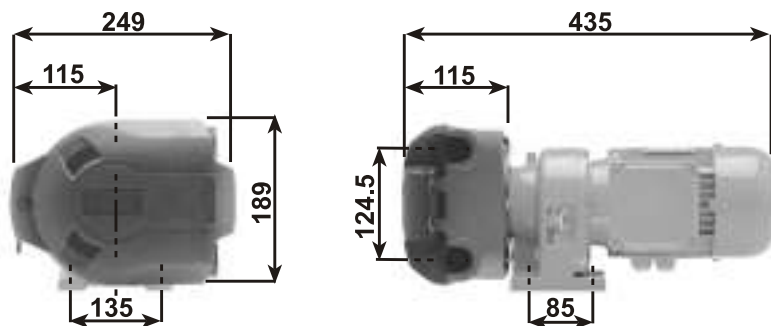
621F/RE (litros/min)

Material do Mangote LoadSure™	Velocidade (rpm)	LoadSure™ 12mm	LoadSure™ 17mm
Marprene TM, Bioprene TM	77/251	2.85/9.29	4.54/14.8
Marprene TL, Bioprene TL	77/251	2.85/9.29	5.18/16.9
Silicone	77/251	2.98/9.71	4.69/15.3
Neoprene, STA-PURE	77/251	3.06/9.99	5.56/18.1

Nota: A unidade 621F também pode ser utilizada com o cabeçote 625L, para alta precisão e baixa pulsação

Vida útil da mangueira para os cabeçotes de dois roletes 620RE e 620R, bombeando água 20C e velocidade de 100rpm

Bioprene TL / Marprene TL	6000
STA-PURE	6000
Neoprene	430
Silicone	230
Butyl	100
Tygon	90
Fluorel	70



621F/RE bombas de velocidade fixa

Códigos do Produto		
621F/RE 77rpm 251rpm	Bomba com cabeçote de dois roletes para mangote LoadSure™	060.8122.E20 060.8152.E20
620RE 620RE4 620R	Cabeçote Cabeçote Cabeçote	063.0231.000 063.0431.000 063.0211.000

Especificações

Peso	621F/RE18.5Kg
Temperatura de Operação	5°C até 40°C
Ruído	Max<75dBA a 1 m
Normas	CE, BS0800, IEC335-1, EN60529 (IP55)
Tensão	220/380V 3ph 50/60Hz

Códigos para os Mangotes LoadSure™ utilizados nos cabeçotes 620RE e 620RE4						
	12mm DIN 15	12mm Tri-clamp ¾"	17mm DIN 15	17mm Tri-clamp ¾"	12mm engate Rápido ¾"	17mm engate Rápido ¾"
STA-PURE	960.0120.PFD	960.0120.PFT	960.0170.PFD	960.0170.PFT	-	-
Bioprene TM	903.M120.PFD	903.M120.PFT	903.M170.PFD	903.M170.PFT	-	-
Bioprene TL	903.0120.PFD	903.0120.PFT	903.0170.PFD	903.0170.PFT	-	-
Silicone Pla	913.0120.PFD	913.0120.PFT	913.0170.PFD	913.0170.PFT	-	-
Marprenne TM	-	-	-	-	902.M120.PPC	902.M170.PPC
Marprenne TL	-	-	-	-	902.0120.PPC	902.0170.PPC
Silicone Per	-	-	-	-	910.0120.PPC	910.0170.PPC
Neoprene	-	-	-	-	920.0120.PPC	920.0170.PPC

Materiais de Construção

Motor	Alumínio
Redutor	Ferro Fundido

Cabeçotes 620RE, 620RE4, 620R

Pista	Revestida com pó de Alumínio LM24M
Tampa	Exterior Poliuretano PBA Interior Grilamid TR55
Trava da Tampa	Revestido com Xlan 5200

Rotor	
Braços do Rolete	Fortron 1140L4 (PPS)
Tampa	Dupont Hytrel G5544
Roletes Principais	Aço Inox 304
Suporte do Rolete Principal	Aço Carbono
Roletes Guias	Nylatron
Presilha da Mangueira	Polipropileno



Watson-Marlow Bredel Pumps
Av. Manoel Lages do Chão, 268
Cotia SP
CEP: 06705-050
Tel: (11) 4616-0404
Fax: (11) 4616-0403
www.watson-marlow.com
email: info4brazil@watson-marlow.com

Todas as vazões foram obtidas bombeando água a 20C (68F) com coluna zero na sucção e na descarga. Watson-Marlow, Bioprene e Marprene são marcas registradas da Watson-Marlow Limited. Aviso: A informação contida neste documento está correta, porém a Watson-Marlow Limited não se responsabiliza por erros que este documento possa conter e se reserva o direito de alterar as especificações sem prévio aviso.