

# Bruksanvisning for 505CA-pumpehode

# 1 Innhold

---

<b>1 Innhold</b> .....	<b>2</b>
<b>2 Sertifisering</b> .....	<b>3</b>
<b>3 Garanti</b> .....	<b>6</b>
<b>4 Informasjon vedrørende retur av pumper</b> .....	<b>7</b>
<b>5 Sikkerhet</b> .....	<b>8</b>
<b>6 Anbefalte driftsprosedyrer</b> .....	<b>9</b>
<b>7 Installere pumpehode</b> .....	<b>10</b>
<b>8 Sette på et forlengelsespumpehode</b> .....	<b>11</b>
<b>9 Sette på CA-kassett</b> .....	<b>12</b>
<b>10 Ta av CA-kassett</b> .....	<b>13</b>
<b>11 Justering og gjennomløpshastigheter for CA-kassett</b> .....	<b>14</b>
<b>12 Stell og vedlikehold</b> .....	<b>15</b>
<b>13 Reservedeler for pumpehode</b> .....	<b>16</b>
<b>14 Dimensjoner</b> .....	<b>17</b>
<b>15 Publiseringshistorie</b> .....	<b>18</b>
<b>16 Liste over tabeller og figurer</b> .....	<b>19</b>
16.1 Figurer .....	19
16.2 Tabeller .....	19

## 2 Sertifisering

*Sertifiseringsdokumenter følger på de neste sidene.*

# EU DECLARATION OF INCORPORATION

1. Manufacturer: Watson Marlow Limited, Bickland Water Road, Falmouth, TR11 4RU, UK
2. This declaration of incorporation is issued under the sole responsibility of the manufacturer.
3. Object of the Declaration: 505CA.
4. The object of the declaration described above conforms in part with the relevant Union harmonisation legislation:  
*Machinery Directive 2006/42/EC*
5. The object of the declaration described above conforms in part with the following directive(s):  
*EMC Directive 2014/30/EU, RoHS Directive 2011/65/EU*
6. We undertake to transmit, in response to a reasoned request by the appropriate national authorities, relevant information on the partly completed equipment identified above. The method of transmission shall be by mail or email.
7. The pumphead is incomplete and must not be put into service until the machinery into which it is to be incorporated has been declared in conformity with the provisions of the Directive(s).

**SIGNED FOR ON BEHALF OF:**

Watson-Marlow Limited  
Falmouth, 31st December 2022



Simon Nicholson, Managing Director,  
Watson-Marlow Limited  
Watson-Marlow Fluid Technology Solutions  
Telephone: +44 (0) 1326 370370

A Spirax-Sarco Engineering plc company

**PERSON AUTHORIZED TO COMPILE THE TECHNICAL DOCUMENTS:**

Johan van den Heuvel

Managing Director

Watson Marlow Bredel B.V.  
Sluisstraat 7  
Delden  
Netherlands  
PO Box 47

Telephone: +31 74 377 0000

# UK DECLARATION OF INCORPORATION

1. Manufacturer: Watson Marlow Limited, Bickland Water Road, Falmouth, TR11 4RU, UK
2. This declaration of incorporation is issued under the sole responsibility of the manufacturer.
3. Object of the Declaration: 505CA.
4. The object of the declaration described above conforms in part with the relevant statutory requirements:

*Supply of Machinery (Safety) Regulations 2008, Electromagnetic Compatibility Regulations 2016, The Restriction of the Use of Certain Hazardous Substances in Electrical and Electronic Equipment Regulations 2012.*

5. We undertake to transmit, in response to a reasoned request by the appropriate national authorities, relevant information on the partly completed equipment identified above. The method of transmission shall be by mail or email.
6. The pumphead is incomplete and must not be put into service until the machinery into which it is to be incorporated has been declared in conformity with the provisions of the Directive(s).

**SIGNED FOR ON BEHALF OF:**

Watson-Marlow Limited  
Falmouth, 31st December 2022



Simon Nicholson, Managing Director, Watson-Marlow Limited  
Watson-Marlow Fluid Technology Solutions  
Telephone +44 (0) 1326 370370

A Spirax-Sarco Engineering plc company

# 3 Garanti

Watson-Marlow Ltd ("Watson-Marlow") garanterer at under normal bruk og service er dette produktet fritt for material- og fabrikkasjonsfeil i 1 år fra leveringsdato.

Watson-Marlows eneste ansvar og kundens eksklusive middel ved eventuell fremsetting av krav i forbindelse med kjøp av et produkt fra Watson-Marlow, er Watson-Marlows alternativ: reparasjon, utskifting eller kreditt, etter behov.

Hvis ikke annet er avtalt skriftlig, er garantien over begrenset til det landet hvor produktet ble solgt.

Ingen som er ansatt hos, forhandler for eller representant for Watson-Marlow har autorisasjon til å binde Watson-Marlow til noen annen form for garanti enn forutgående, dersom dette ikke er fastlagt skriftlig og undertegnet av en direktør hos Watson-Marlow. Watson-Marlow gir ingen garanti for et produkts egnethet for et bestemt formål.

Ikke under noen omstendigheter:

- i. skal kostnadene for kundens eksklusive middel overskride produktets kjøpspris,
- ii. skal Watson-Marlow holdes ansvarlig for spesielle, indirekte, hendelige, konsekvensielle eller eksemplariske skader som måtte oppstå, selv om Watson-Marlow har henvist til muligheten av slike skader.

Watson-Marlow skal ikke holdes ansvarlig for eventuelle tap, skader eller kostnader som direkte eller indirekte er relatert til eller oppstår gjennom bruken av sine produkter, inkludert skader eller ødeleggelser forårsaket på andre produkter, maskiner, bygninger eller eiendom. Watson-Marlow skal ikke holdes ansvarlig for konsekvensielle skader, inkludert uten begrensning, tap av fortjenester, tap av tid, ubehageligheter, tap av pumpet produkt og tap av produksjon.

Denne garantien utelukker ikke at Watson-Marlow bærer kostnadene for fjerning, installasjon, transport eller andre krav som kan oppstå i sammenheng med et garantikrav.

Watson-Marlow skal ikke holdes ansvarlig for transportskader på returnerte elementer.

## 3.0.1 Betingelser

- o Produktene må returneres etter forhåndsavtale med Watson-Marlow eller et servicesenter som Watson-Marlow har godkjent.
- o Alle reparasjoner eller modifikasjoner må være utført av Watson-Marlow Ltd eller et servicesenter som Watson-Marlow har godkjent eller på skriftlig hurtigtillatelse fra Watson-Marlow, undertegnet av en leder eller direktør hos Watson-Marlow.
- o Alle eksterne kontroller eller systemtilkoblinger må være utført i overensstemmelse med anbefalingene fra Watson-Marlow.
- o Alle PROFIBUS-systemene må være installert eller sertifisert av en installasjonstekniker som er godkjent for PROFIBUS.

## 3.0.2 Unntak

- Gjelder ikke for forbruksartikler, som rør og slangeelementer.
- Gjelder ikke for pumpehoderuller.
- Gjelder ikke for reparasjoner eller service som følge av normal slitasje eller hvis fornuftig og sikkelig vedlikehold ikke er blitt utført.
- Produkter som, etter Watson-Marlows vurdering, er blitt misbrukt, har vært utsatt for hærverk eller er blitt forsømt eller skadet ved uhell.
- Gjelder ikke for svikt grunnet elektrisk overlast.
- Gjelder ikke for svikt grunnet feil eller uprofesjonell kabling.
- Gjelder ikke for svikt grunnet kjemisk eksponering.
- Gjelder ikke for tilleggsutstyr, som lekkasedetektorer.
- Gjelder ikke for svikt grunnet eksponering for UV-stråler eller direkte sollys.
- Ethvert forsøk på å demontere et Watson-Marlow-produkt fører til at produktgarantien oppheves.

Watson-Marlow forbeholder seg rett til å endre disse vilkårene og betingelsene til enhver tid.

# 4 Informasjon vedrørende retur av pumper

Før et produkt returneres, må det rengjøres/dekontamineres grundig. Erklæringen som bekrefter dette skal fylles ut og sendes til oss før produktet forsendes.

Du har plikt til å fylle ut og sende oss en dekontamineringserklæring som gir en oversikt over alle væsker som har vært i kontakt med det utstyret du returnerer til oss.

Når vi mottar erklæringen, vil vi utstede et returautoriseringsnummer. Vi forbeholder oss retten til å holde i karantene eller å avvise ethvert utstyr som ikke er forsynt med et returautoriseringsnummer.

Fyll ut en egen dekontamineringserklæring for hvert enkelt produkt, og bruk det riktige skjemaet for å angi hvor du ønsker å returnere utstyret.

En kopi av den gjeldende dekontamineringserklæringen kan lastes ned fra Watson-Marlows nettsted på [www.wmfts.com/decon](http://www.wmfts.com/decon)

Hvis du har spørsmål, kan du kontakte din lokale Watson-Marlow-representant for hjelp på [www.wmfts.com/contact](http://www.wmfts.com/contact).

## 5 Sikkerhet

Sikkerheten krever at dette pumpehodet og de rørene som velges kun skal brukes av kompetent, korrekt opplært person etter at hun har lest og forstått denne håndboken og vurdert eventuelt involverte risikoer.

Enhver person som er involvert i installasjon eller vedlikehold av dette utstyret, skal være kompetent til å utføre arbeidet. I Storbritannia skal denne personen også være kjent med Health and Safety at Work Act 1974.



## 6 Anbefalte driftsprosedyrer

**HOLD** leverings- og sugelinjene så korte som mulig ved å bruke et minimalt antall strømlinjede bøyer.

**BRUK** suge- og leveringsrør/linjer med en innvendig diameter som er lik eller større enn den innvendige diameteren på røret som er festet på pumpehodet.

Under pumping av viskøse væsker kan tapet som forårsakes av friksjon overvinnes ved å bruke rør/linjer med et tverrsnittsområde som er flere ganger større enn pumpeelementet.

**SETT INN** et pumpehoderør med ekstra lengde i system for å aktivere røroverføring. Dette vil forlenge rørets levetid og minimalisere pumpekretsens nedetid.

**HOLD** sporet og rullene rene.

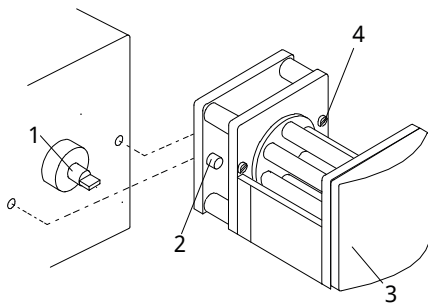
De peristaltiske pumpenes selvprimende egenskaper betyr at det ikke er behov for ventiler. Ingen ventiler som monteres må forårsake begrenset gjennomløp i pumpekretsen.

**Valg av rør:** Listene over kjemisk kompatibilitet som er publisert på Watson-Marlows nettsted, er veiledende. Hvis du er i tvil om kompatibiliteten mellom et rørmateriale og arbeidsvæsken, kan du be om et rørprøvekort fra Watson-Marlow for immersjonstester.

# 7 Installere pumpehode

Hvis pumpehodet er satt på, kan du ignorere dette avsnittet (gjelder for alle kassettpumpehoder).

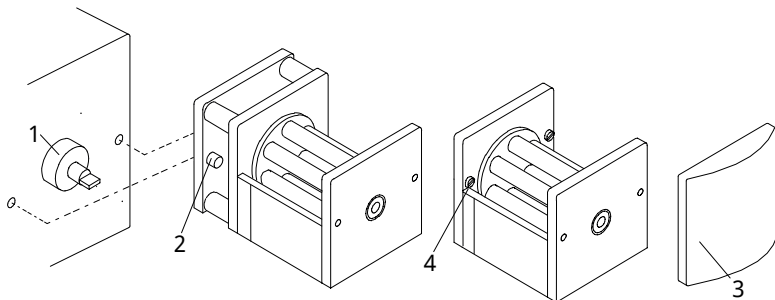
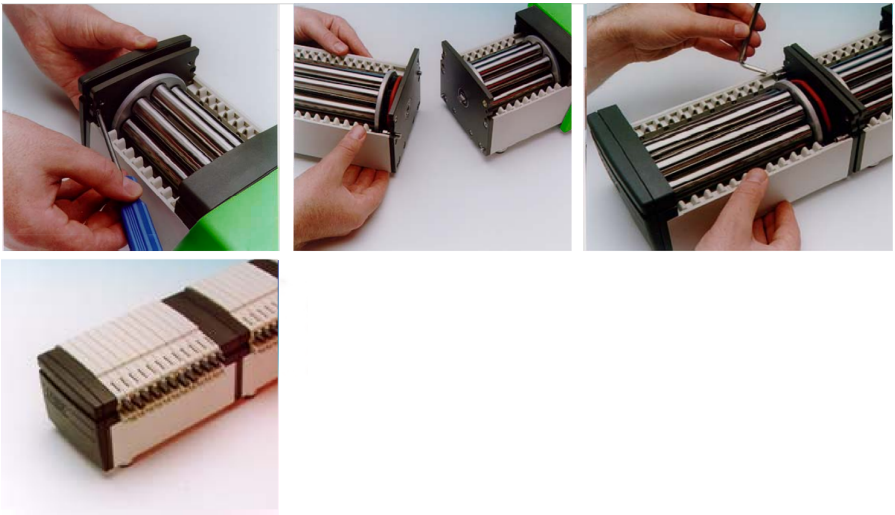
- Monter 505Ca-drivverkets adapterplate på det kapslede drivverket med de 2 medfølgende slisseskruene (2)
- Smør drivverkets tunge (1), juster den i flukt med pumpehodets senteraksel, og sett de sammen.
- Ta dekselet over planetgirsystemet av ved å trekke det forsiktig mot pumpehusets front.
- Monter Ca-pumpehodet til drivverkets adapterplate.
- Stram låseskruene med innvendig sekskant (4) på hver side av pumpehodet med en A/F kulehodet unbrakonøkkel på 5 mm.



**Figure 1 - Installasjon av pumpehode**

# 8 Sette på et forlengelsepumpehode

- Ta av frontdekselet (3).
- Ta av bakdekselet ved hjelp av en pozidrive skrutrekker nr. 2 på det første pumpehodet for å avdekke de to låsetappene og drivakselsporet.
- Ta dekselet over planetgirsystemet av fra forlengelsepumpehodet.
- Sett forlengelsepumpehodet inn på de to låsetappene, påse at tungen på pumpehodets drivaksel er i flukt med pumpehodets senteraksel.
- Stram låseskruene med innvendig sekskant til høyre og venstre for forlengelsepumpehodet. Sett bakdekselet på pumpehodet igjen, og sett dekslene tilbake på plass.

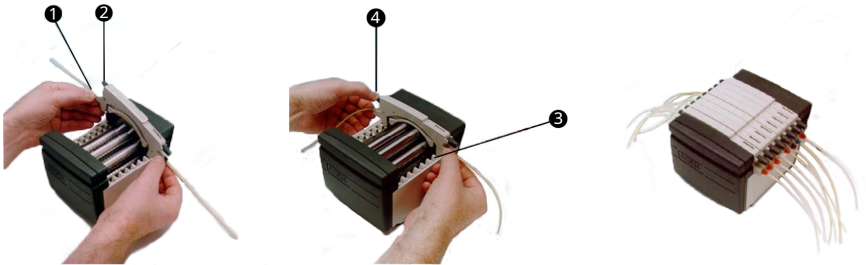


**Figure 2 - Installasjon av forlengelsepumpehode**

# 9 Sette på CA-kassett

Bruk kun kassetter med manifoldrør.

- Plasser røret inn i låsesporene, uten å vri eller strekke det, 1.
- Løft kassettutløserhendelen 2.
- Sett kassettene inn på pumpehodet, påse at de sitter godt festet på kassettføringen i hver ende, 3.
- Påse at begge låseklipsene sitter godt festet, og trykk så kassettutløserhendelen og rørets låseklemme sammen, til det høres et klikk, 4.



**Figure 3 - Sette på CA-kassett**

# 10 Ta av CA-kassett

- Løft kassettutløserhendelen, og trekk ut kassetten.
- Hvis man er forsiktig, kan én enkelt kassett fjernes for skift av rør, uten at drivverket må stoppes eller pumpeprosessen på andre kassetter forstyrres.



**Alle kassettenes må være i posisjon i pumpehodet under normal kjøring, selv om noen ikke inneholder rør. Ikke stikk fingrene inn i pumpehodet.**

# 11 Justering og gjennomløpshastigheter for CA-kassett

- Gjennomløpshastighet for pumping av vann ved 20 °C med null suge- og leveringstrykk i PVC-rør, med pumpehodets rotasjon med urviserne, finner du bak på denne håndboken.
- Dedikert okklusjonsjustering ved at en skyveindikator er innlemmet i kassetten. Dette vil gi nøyaktige, repeterbare gjennomløpshastigheter til tross for variasjoner som kan være forårsaket av systemet eller når det pumpes andre væsker enn vann.
- Sporinggeometrien er utformet slik at når indikatoren er i midtposisjon, angir den det normale oppsettet.
- Trekk ut justeringsknappen og drei den for å justere. Skyv den tilbake for å låse.
- Hvis indikatoren beveges mot "+" økes sporingsokklusjonen (redusert rulle-/sporingsgap), som gjør at man kan oppnå høyere trykk uten at gjennomløpshastigheten reduseres.
- Hvis indikatoren beveges mot "-" reduseres okklusjonen. Husk at jo høyere okklusjonen er, desto kortere blir rørets levetid.
- Mekanismen gjør det også mulig med små justeringer i gjennomløpshastigheten. Dette er særlig nyttig når det brukes et antall kanaler hvor den indre gjennomløpshastigheten er kritisk. Kun veiledende vil én graderingsbevegelse variere gjennomløpet med ca. 1 %.

## 12 Stell og vedlikehold

Når pumpehodet trenger rengjøring, slå av drivverket og skill det fra strømmen. Ta kassetten ut av pumpehodet, og fjern rørene. Vask kassetten i vann og et mildt rengjøringsmiddel.

Hvis det er sølt væske inn i pumpehodet, blir rengjøringen enklere dersom pumpehodet tas av drivverket.

Inspiser alle bevegelige deler periodisk for slitasje, og påse at alle lagre og ruller kan rotere fritt.

# 13 Reservedeler for pumpehode

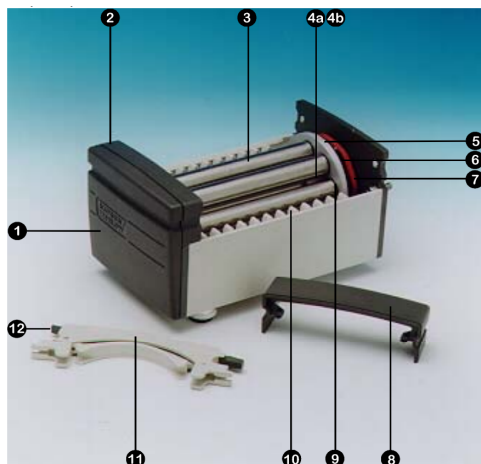


Figure 4 - Reservedeler for pumpehode

Table 1 - Reservedeler for pumpehode

Nummer	Del	Beskrivelse
1	DE 0410M	Bakdeksel
2	DE 0412M	Frontdeksel
3	DE 0416T	Rulle, 4-veis
	DE 0417T	Rulle, 8-veis
	DE 0418T	Rulle, 12-veis
	DE 0419T	Rulle, 16-veis
4a	BB 0038 (2 av)	Lager for senteraksel
4b	BB 0014 (2 av)	Lager for senterføring
5	DE 0429T	Sentergir
6	MN 0983M	Rullegir
7	OS 0047	Friksjons-o-ring
8	DE 0411M	Deksel til planetgirsystem
9	BB 0034 (2 pr. rulle)	Rullelager
10	DE 0407M	Kassettføring
11	DEA0080A	Kassett PVDF (alternativ)
	DEA0081A	Kassett Acetal (standard)
12	Ikke tilgj.	Kassettutløserhendel



# 14 Dimensjoner

Table 2 - Dimensjoner

Pumpehodekanaler	Dimensjon 'X'
4	99
8	148
12	197
16	246

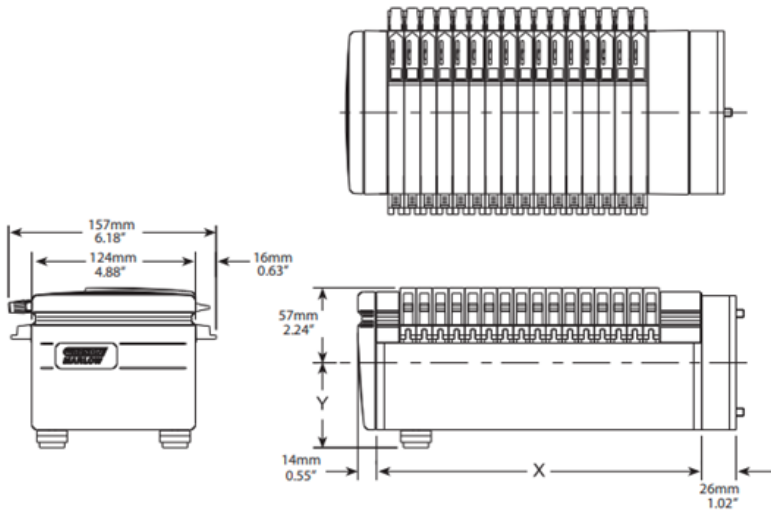


Figure 5 - Dimensjoner

# 15 Publiseringshistorie

m-505ca-no-01

Først publisert 12/22

# 16 Liste over tabeller og figurer

## 16.1 Figurer

---

Figure 1 - Installasjon av pumpehode .....	10
Figure 2 - Installasjon av forlengelsespumpehode .....	11
Figure 3 - Sette på CA-kassett .....	12
Figure 4 - Reservedeler for pumpehode .....	16
Figure 5 - Dimensjoner .....	17

## 16.2 Tabeller

---

Table 1 - Reservedeler for pumpehode .....	16
Table 2 - Dimensjoner .....	17