

ディスク

フロントカバーに挿入されたディスクには、APEX10、APEX15、APEX20 のユーザーマニュアルが含まれています。ユーザーマニュアルは、次の言語で利用可能です：

Česky	Español	Norsk	Suomi
Dansk	Français	Polski	中文 (简体)
Deutsch	Italiano	Português	日本語
English (UK)	Magyar	Русский	
English (US)	Nederlands	Svenska	

このディスクには、ポンプホースの交換のためのクイックリファレンス手順も含まれています。この交換手順は、ユーザーマニュアルの交換手順に精通しているユーザーにのみ適用されます。

ディスクの使い方

- 1 ディスクをディスクドライブに挿入します。
- 2 ディスクドライブを閉じます。
ディスクが自動的に起動します。
- 3 さまざまな言語のバージョンが画面に表示されるまで待ちます。
- 4 必要な言語を選択してください（マウスの左ボタンで一回クリックしてください）。
PDF リーダープログラムが自動的に起動し、必要なユーザーマニュアルが画面に表示されます。

ショートカット

左側の余白には、さまざまな章と段落が並んでいます。これらは、必要な章または段落をクリックすることで直接アクセスできます。

テキストには、章や段落へのハイパーリンクがあります。これらのハイパーリンクは、必要な章または段落にリンクされています。ショートカットをクリックすると、必要な章または段落が画面に表示されます。

システム要件

ディスク上のプログラムには、以下の最小システム要件を満たす PC が必要です：

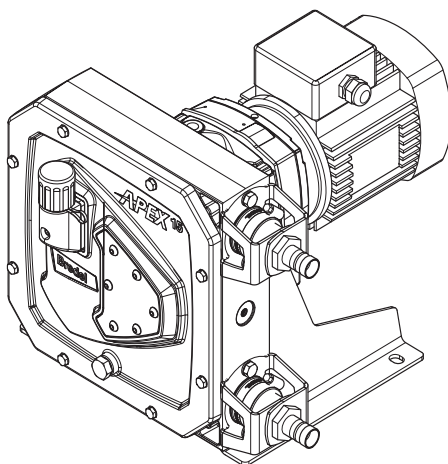
- CD ドライブ

次のソフトウェアを PC にインストールする必要があります：

- PDF リーダープログラム
- インターネットブラウザ

ホースポンプシリーズ
APEX10、APEX15 および APEX20

マニュアル



© 2014 Watson-Marlow Bredel B.V.

無断複写・転載を禁じます。

本書に記載された情報は、Watson-Marlow Bredel B.V. の事前の書面による許可なく、印刷物、フォトプリント、マイクロフィルムその他の手段（電子的または機械的）によって、いかなる形でも再生および／または発行することはできません。

提供される情報は、事前の通知なしに変更されることがあります。Watson-Marlow Bredel B.V. またはその代理店が、本マニュアルの使用に起因する損害に対して責任を負うことはできません。これは、補償、直接的、間接的または必然的な損害、データの損失、収入または利益、所有物の損失または損害、第三者の請求を含む（但し、これに限定されない）すべての損害に適用される責任の広範な制限です。

Watson-Marlow Bredel B.V. は、本マニュアルの情報を「現状のまま」で提供しており、一切の責任を負うものではなく、本マニュアルまたはその内容に関するいかなる保証も行いません。Watson-Marlow Bredel B.V. は、すべての責任と保証を拒否します。さらに、Watson-Marlow Bredel B.V. は、このマニュアルの情報が正確かつ完全、最新であることに責任を負うものではなく、保証するものでもありません。

Watson-Marlow Bredel B.V. が使用する名称、商号、ブランドなどは、商号の保護に関する法律に基づき、利用可能とみなすことはできません。

内容

1	一般	
1.1	本マニュアルの使い方	8
1.2	元の説明	8
1.3	その他の付属ドキュメント	8
1.4	サービスおよびサポート	8
1.5	環境および廃棄物の処理	9
2	安全	
2.1	記号	10
2.2	使用目的	10
2.3	潜在的な爆発性環境での使用	11
2.4	EHEDG への準拠	11
2.5	責任	12
2.6	ユーザーの資格	12
2.7	規制および指示	12
3	保証条件	
4	説明	
4.1	製品の識別	14
4.1.1	製品の識別	14
4.1.2	ポンプの識別	14
4.1.3	ギアボックスの識別	14
4.1.4	電気モータの識別	15
4.1.5	周波数コントローラの識別	15
4.1.6	ポンプホースの識別	15
4.2	ポンプの構造	16
4.3	ポンプの操作	17
4.4	ポンプホース	18
4.4.1	一般	18
4.4.2	ホース圧縮力調整	19
4.4.3	潤滑および冷却	19
4.5	ギアボックス	20
4.6	電気モータ	20
4.7	利用可能なオプション	20

5	設置	
5.1	開梱	21
5.2	検査	21
5.3	設置条件	21
5.3.1	周囲条件	21
5.3.2	セットアップ	21
5.3.3	配管	22
5.3.4	モータ	23
5.3.5	周波数コントローラ	23
5.4	ポンプの吊り上げおよび移動	24
5.5	ポンプの配置	24
6	試運転	
6.1	準備	25
6.2	試運転	26
7	操作	
7.1	温度	27
7.2	定格電力	27
7.3	性能グラフ	28
7.4	ドライラン	30
7.5	ホースの故障	31
7.6	流体の漏れ	33
8	保守	
8.1	一般	34
8.2	保守および定期点検	34
8.3	ポンプホースの清掃	36
8.4	潤滑剤を交換する	36
8.5	ポンプホースを交換する	37
8.5.1	ポンプホースを取り外す	37
8.5.2	ポンプヘッドの清掃	38
8.5.3	ポンプホースを取り付ける	39
8.6	交換部品の交換	41
8.6.1	ロータ、ベアリングおよびシールリングの交換	41
8.7	オプションの取り付け	45
8.7.1	ハイレベルフロートスイッチの取り付け	45
8.7.2	回転カウンタの交換	46

9	保管	
9.1	ホースポンプ	48
9.2	ポンプホース	48
10	トラブルシューティング	
11	仕様	
11.1	ポンプヘッド	54
11.1.1	性能	54
11.1.2	材質	55
11.1.3	表面処理	56
11.1.4	潤滑剤テーブルポンプ	56
11.1.5	重量	57
11.1.6	トルク図	58
11.2	ギアボックス	59
11.3	電気モータ	59
11.4	可変周波数ドライブ (VFD) (オプション)	60
11.5	部品リスト	60
11.5.1	部品の注文	60
11.5.2	概要	61
11.5.3	カバーアセンブリ	62
11.5.4	ポンプヘッドアセンブリ	63
11.5.5	サポートアセンブリ	64
11.5.6	バーブ付ニップルアセンブリ (PTFE / PVDF)	65
11.5.7	バーブ付またはネジ付ニップルアセンブリ (ステンレス鋼 / PP / PVC)	66
11.5.8	インサート / カラー付きフランジアセンブリ	67
11.5.9	ネジ付きニップル付きフランジアセンブリ	68
11.5.10	潤滑剤	68

機械の EC 適合宣言

注

安全フォーム

1 一般

1.1 本マニュアルの使い方

本マニュアルは、有資格のユーザーがフロントカバーに記載されているホースポンプを設置、操作、保守するための参考書としての利用を意図しています。

1.2 元の説明

本マニュアルの元の説明は英語で書かれています。本マニュアルの他の言語バージョンには、元の説明が翻訳されています。

1.3 その他の付属ドキュメント

ギアボックス、モータ、周波数コントローラなどのコンポーネントのドキュメントは、本マニュアルには含まれていません。ただし、追加ドキュメントが提供されている場合は、この追加ドキュメントの指示に従わなければなりません。

1.4 サービスおよびサポート

本マニュアルの対象外となる特定の調整、設置、保守または修理作業に関する情報については、Bredel の代理店に連絡してください。手元に次のデータがあることを確認してください：

- ホースポンプのシリアル番号
- ポンプホースの品番
- ギアボックスの品番
- 電気モータの品番
- 周波数コントローラの品番

これらのデータは、ポンプヘッド、ポンプホース、ギアボックス、および電動モータの識別プレートまたはステッカーに記載されています。§ 4.1.1 をご参照ください。

1.5 環境および廃棄物の処理



注意


ホースポンプの処理（再使用不可）部分に関しては、現地の規則と規制を常に順守してください。


梱包材、（汚染された）潤滑剤および油の再使用または環境に優しい処理の可能性については、地方自治体までお問い合わせください。


2 安全

2.1 記号

本マニュアルでは、次の記号が使用されています：

	警告 必要な注意を払って実施されない場合、 重大な身体的害をもたらす可能性がある 手順。
--	--

	注意 必要な注意を払って実施されない場合、 ホースポンプ、周囲または環境に重大な 損傷を与える可能性がある手順。
--	--

	備考、提案およびアドバイス。
---	----------------

2.2 使用目的

ホースポンプは、適切な製品をポンピングするために設計されています。それ以外の使用は、意図されていません。

可燃性流体は、このホースポンプによって圧送される適切な製品ではありません。このポンプは、爆発性環境で動作するように意図されていません。

EN 292-1 に規定されている「使用目的」とは、「販売パンフレットにおける表示を含む製造者の仕様書に従う技術製品の使用です」。疑義が生じた場合は、製品の構成、実行および機能、およびユーザーの文書に記載されていることから判断して、使用目的と考えられる使用とします。

上記の使用目的に適合したポンプのみを使用してください。製造者は、意図された用途に適合しない使用に起因する損害または傷害について、責任を負うことはできません。ホースポンプの適用を変更したい場合は、最初に Bredel の代理店に連絡してください。

2.3 潜在的な爆発性環境での使用

本マニュアルに記載されているポンプヘッドおよびドライブは、爆発の可能性のある環境における使用に適するように構成することができます。このようなポンプは、欧州指令（94/9/ECATEX 指令）に記載されている要件を満たしています。このようなポンプは、グループ II 機器、カテゴリ 2 GD bck T5 に属します



潜在的な爆発性環境で使用するには、ポンプユニットの特殊構成が必要です。爆発性環境での使用については、Bredel の代理店までご連絡ください。

上記のように構成されたポンプに付属の Bredel の ATEX 取扱説明書をご参照ください。

2.4 EHEDG への準拠

ステンレス鋼ニップルを使用し、接続が適切に作成されている場合、本マニュアルに記載されているポンプヘッドのホース接続は EHEDG に準拠しています。これはニップルとポンプホースとの接続にのみ関係します。



警告

ユーザーは、コンプライアンスが求められる場合、ニップルと吸引ラインまたは排出ラインとの接続を EHEDG に準拠させる責任があります。

適切なホース接続の説明については、F-NBR ホース付属のユーザーガイド「食品接触用 NBR ホース」をご参照ください。

2.5 責任

製造者は、本マニュアルおよびその他の付属ドキュメントの安全規則および指示の不遵守や、表紙に記載されているホースポンプの設置、使用、保守および修理中の過失に起因する損害または傷害について、一切の責任を負うものではありません。使用される特定の作業条件またはアクセサリによっては、追加の安全指示が必要となる場合があります。

ホースポンプを使用しているときに潜在的な危険に気づいた場合は、すぐに Bredel の代理店までご連絡ください。



警告

ホースポンプのユーザーは、地域の安全規則および指令を遵守する責任があります。ホースポンプを使用する際には、これらの安全規則と指令を遵守してください。

2.6 ユーザーの資格

ホースポンプの設置、使用、保守は、十分に訓練された有資格のユーザーが行ってください。派遣スタッフおよび訓練を受けた方は、訓練を受けた資格のあるユーザーの監督下および責任のもとでのみホースポンプを使用できます。

2.7 規制および指示

- ホースポンプを使用するすべての人は、本マニュアルの内容を理解し、指示に細心の注意を払う必要があります。
- 実施されるアクションの順序を決して変更しないでください。
- マニュアルは常にホースポンプの近くに保管してください。

3 保証条件

製造者は、ホースポンプのすべての部品に対して2年間の保証を提供しています。これは、ポンプホース、ホースクランプ、ボールベアリング、摩耗リング、シール、ゴムブッシュなどの消耗品や誤って誤用された部品を除き、意図的に損傷しているかどうかにかかわらず、すべての部品を無料で修理または交換することを意味します。純正の Watson-Marlow Bredel B.V. (以下、「Bredel」) 部品を使用しない場合、保証請求は無効です。

該当する保証条件が適用される破損部品は、製造者に返却することができます。これらの部品には、本書の裏面に記載されているように、すべてが記入されたうえで署名された安全書類が添付されていなければなりません。安全フォームは、出荷用カートンの外側に貼らなければなりません。化学物質または健康リスクを引き起こす可能性のある他の物質により汚染されている、または、腐食された部品は、製造者に返却する前に洗浄する必要があります。さらに、特定の洗浄手順に従っているかどうか、および装置の除染が行われているかどうかについて、安全フォームに記載する必要があります。部品が使用されていなくても安全フォームの記入は求められません。

本保証の条件に合致しない、Bredel、その子会社、またはその代理店の代理人を含む人物によって行われる Bredel を代理する目的の保証は、Bredel の取締役またはマネージャによる書面による明示的な承認がない限り、Bredel を拘束するものではありません。

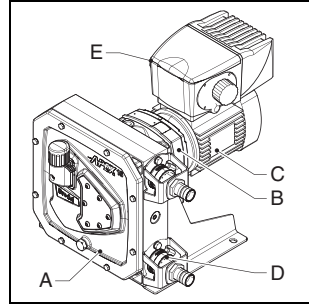
4 説明

4.1 製品の識別

4.1.1 製品の識別

ホースポンプは識別プレートまたはステッカーで識別できます：

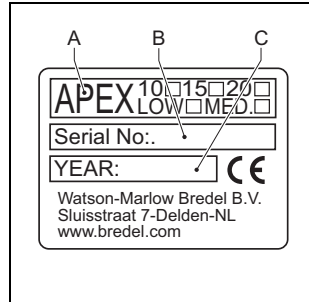
- A: ポンプヘッド
- B: ギアボックス
- C: 電気モータ
- D: ポンプホース
- E: 周波数コントローラ（オプション）



4.1.2 ポンプの識別

ポンプヘッドの識別プレートには、次のデータが含まれています：

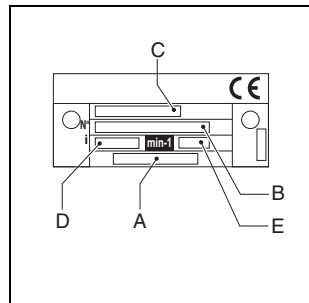
- A: ポンプの種類、ホースの直径およびロータの種類（低圧または中圧）
- B: シリアル番号
- C: 製造年



4.1.3 ギアボックスの識別

ギアボックスの識別プレートには、次のデータが含まれています：

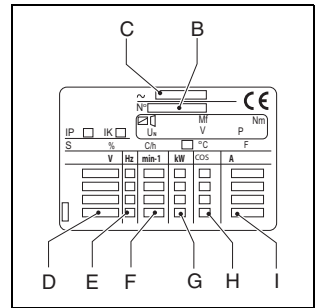
- A: 品番
- B: シリアル番号
- C: タイプ番号
- D: 減速比
- E: 1分間あたりの回転数



4.1.4 電気モータの識別

電気モータの識別プレートには、次のデータが含まれています：

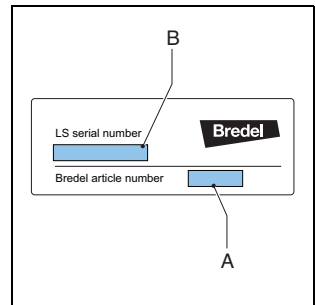
- B: シリアル番号
- C: 品番
- D: メイン
- E: 周波数
- F: 速度
- G: 出力
- H: 力率
- I: 電流



4.1.5 周波数コントローラの識別

Bredel 可変周波数ドライブ (VFD) の識別は、VFD 内にあります。2 本のネジを緩めてカバーを取り外します。識別ステッカーには、次のデータが含まれています：

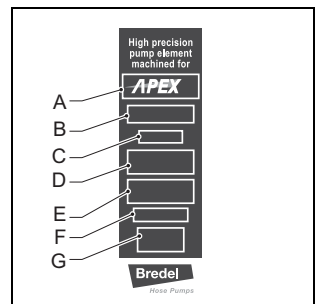
- A: 品番
- B: シリアル番号



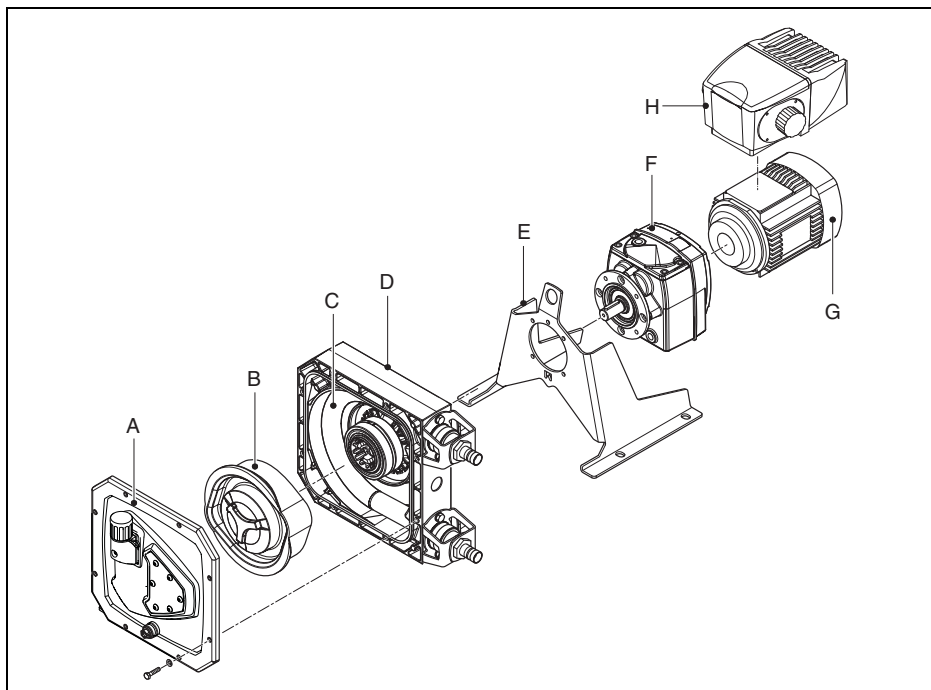
4.1.6 ポンプホースの識別

ポンプホースの識別ステッカーには、次のデータが含まれています：

- A: ポンプの種類
- B: 部品コード
- C: 内径
- D: インナーライナーの材質の種類
- E: 備考 (該当する場合)
- F: 最大許容作動圧力
- G: 生産コード



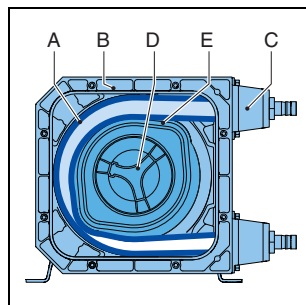
4.2 ポンプの構造



- A: カバー
- B: ロータ
- C: ポンプホース
- D: ポンプハウジング
- E: サポート
- F: ギアボックス
- G: 電気モータ
- H: 周波数コントローラ

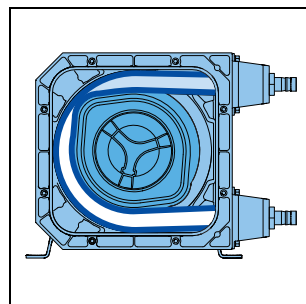
4.3 ポンプの操作

ポンプヘッドの中心部は、ポンプハウジング (B) の内側に位置する特別に構築されたポンプホース (A) で構成されています。ホースの端部は吸引ラインと排出ライン (C) に接続されています。2 つの対向する一体型プレスシュー (E) を備えたベアリング取付けロータ (D) がポンプヘッドの中心にあります。時計回りに回転します。

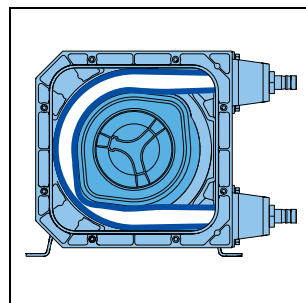


フェーズ 1 では、下部シューがポンプホースをロータの回転運動によって圧縮し、流体をホースに押し込みます。シューが通過するとすぐに、材料の機械的特性のためにホースが元の形状に戻り、流体がホースに引き込まれます。

フェーズ 2 では、流体が、ロータの (連続的な) 回転運動によってホースを通して引き出されます。



フェーズ 3 では、第 2 の一体型プレスシューがポンプホースを圧縮します。ロータの連続的な回転運動により、新しい流体が吸入され、予め吸い込まれた流体がシューによって押し出されます。第 1 のシューがポンプホースを離れると、第 2 のシューは既にポンプホースを閉塞し、流体の逆流を防止します。この流体移動の方法は、「容積移送原理」として知られています。

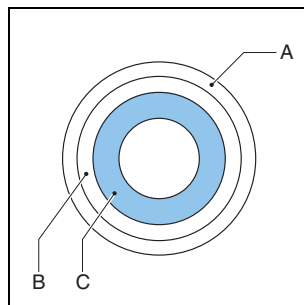


4.4 ポンプホース

4.4.1 一般

- A: 天然ゴム製の押出された外層
 B: 2つのナイロン製の補強層
 C: 押し出されたインナーライナー

ポンプホースライナーの材質は、ポンプ輸送される製品に対して化学的に耐性がなければなりません。各ポンプモデルに対して、さまざまな種類のホースが用意されています。用途に最適なものを選択してください。ポンプホースのインナーライナーの材質によって、ホースの種類が決まります。各ホースの種類には固有のカラーコードが付いています。



ホースの種類	材質	カラーコード
NR	天然ゴム	紫色
NBR	ニトリルゴム	黄色
F-NBR	ニトリルゴム	黄色
EPDM	EPDM	赤色
CSM	CSM	青色



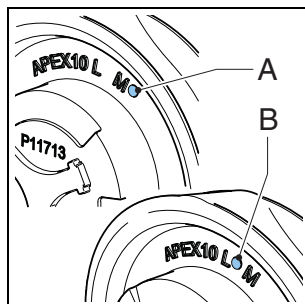
ポンプホースの耐薬品性および耐熱性についての詳細は、Bredel 代理店にお尋ねください。

Bredel のポンプホースは、肉厚の最小公差を達成するように入念に機械加工されています。ポンプホースの正しい圧縮を保証することは非常に重要です。理由は次のとおりです：

- 圧縮が高すぎると、ポンプおよびポンプホースに過大な負荷がかかり、ポンプホースおよびベアリングの寿命が短くなる可能性があります。
- 圧縮が低すぎると、容量が減少し、逆流が発生します。逆流はポンプホースの寿命を低下させます。

4.4.2 ホース圧縮力調整

ポンプホースの圧縮力は、一体型プレスシューの先端間に異なる寸法のロータを設置することで調整できます。ロータは、ホースポンプの意図された使用のため、ポンプホースの最適寿命を達成するように選択されます。各ホースのサイズ（内径 10, 15 または 20 mm）には、独自の低圧および中圧ロータがあります。つまり、6 種類のロータが利用可能であるということです。ホースポンプの用途を変更する場合、またはホースのサイズを変更する場合は、Bredel 代理店に連絡してください。低圧および中圧ロータは、ロータの「低圧」(B) または「中圧」(A) の「M」の近くの「L」付近のマーク付き穴で認識できます。



4.4.3 潤滑および冷却

ポンプヘッドは Bredel 純正ホース潤滑剤で満たされています。この潤滑剤はシューを潤滑し、プレスシューの運動によって発生した熱をポンプホースに散逸させます。

潤滑剤は食品グレードです。ユーザーには、潤滑剤と圧送される流体との化学的適合性を保証する責任があります。必要量と NSF 登録については、§ 11.1.4 をご参照ください。

ホースの故障の結果については、§ 7.5 をご参照ください。



ホースポンプを 2 rpm 以下で使用する場合は、Bredel 代理店に潤滑剤の推奨事項をご相談ください。

4.5 ギアボックス

このマニュアルに記載されているホースポンプタイプは、ヘリカルギアボックスユニットを使用しています。他のギアボックスタイプもオプションとして利用できます。ギアボックスにはフランジ接続が施されています。仕様については、§ 11.2をご参照ください。設置および保守については、ギアボックスに付属のマニュアルをご参照ください。ご不明な点がある場合は、Bredel 代理店にご相談ください。

4.6 電気モータ

標準の電気モータは、完全に密閉された 3 相非同期モータです。モータ接続は、適用される地域の規制を満たす必要があります。設置および保守については、電気モータに付属のマニュアルをご参照ください。ご不明な点がある場合は、Bredel 代理店にご相談ください。設置および接続情報については、§ 5.3.4 および § 6.1 をご参照ください。

4.7 利用可能なオプション

ホースポンプには次のオプションがあります：

- ハイ（潤滑）レベルフロートスイッチ
- 回転カウンタ
- 中圧または低圧ロータ（排出圧力に依存）
- 周波数コントローラ¹
- 3つのホースサイズ
- 5種類のホース
- 様々な種類のホース接続
- ウォームギアドライブ
- 爆発性環境で使用するための特別な構成

1 サプライヤのドキュメントおよび § 11.4 をご参照ください。

5 設置

5.1 開梱

梱包箱またはホースポンプ、ギアボックス、電動モータの開梱手順に従ってください。

5.2 検査

配送が正しいことを確認し、輸送中の損傷がないか点検してください。部品を交換するときは、配送が正しいことを確認し、これらの部品が輸送上の損傷を受けていないことを確認してください。§ 4.1.1 をご参照ください。損傷を Bredel 代理店に直ちに報告してください。

5.3 設置条件

5.3.1 周囲条件

作業中の周囲温度が -20°C 以上 $+45^{\circ}\text{C}$ 以下の領域にホースポンプがあることを確認してください。

5.3.2 セットアップ

- ポンプ材料および保護層は、屋内設置および保護された屋外設置に適しています。特定の条件下では、ポンプは限られた屋外設置または高塩環境、または過酷な環境に適しています。詳細については、Bredel 代理店にご相談ください。
- 床面の最大勾配は 10 mm/m です。
- 必要な保守を実行するためにポンプの周りに十分なスペースがあることを確認してください。
- ポンプとドライブで発生する熱が放散されるように、十分に換気されていることを確認してください。冷却空気の供給を可能にするために、電動モータの換気カバーと壁の間にある程度の距離を空けてください。

5.3.3 配管

吸引ラインと排出ラインを決定して接続するときは、次の点を考慮してください：

- 吸排気ラインの口径をポンプホースの口径より大きくすることを推奨します。詳細は、Bredel 代理店にお問い合わせください。
- 排出ラインの鋭い曲がりの存在を制限します。曲がりの半径ができるだけ大きくしてください。T接続の代わりにY接続を使用してください。
- ホースの長さの少なくとも 3/4 を吸引ラインまたは排出ラインのフレキシブルホースとして使用することを推奨します。これにより、ポンプホースの交換時に接続ラインを取り外す必要がなくなります。
- 配送インと吸引ラインは可能な限り短く、かつ直接的にしてください。
- フレキシブルホース用の適切な取り付け材料を選択し、システムの設計圧力に適合することを確認してください。
- ホースポンプの最高使用圧力を超えないでください。§ 11.1.1 をご参照ください。必要に応じて圧力リリーフバルブを取り付けます。

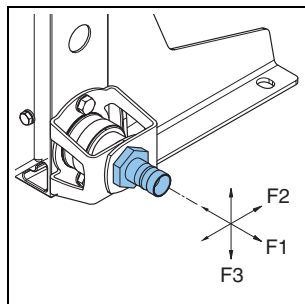


注意

排出側の最大許容作動圧力を考慮してください。最大作動圧力を超えると、ポンプが重大な損傷を受ける可能性があります。

- フランジの最大力を超えていないことを確認してください。許容荷重を下表に示します。

ポンプ接続部の最大許容荷重 [N]	
力	APEX10、15、20
F1	600
F2	120
F3	300



5.3.4 モーター

モーター接続は、適用される地域の規制を満たす必要があります。熱安全装置が、モーターの過負荷の危険性を低減する必要があります。PTC サーミスタ（存在する場合）を接続するには、特別なサーミスタリレーを使用する必要があります。ご不明な点がある場合は、Bredel 代理店にアドバイスを求めてください。仕様については、§ 11.3 をご参照ください。

モーターを電源に接続する方法については、電気モーターに付属のドキュメントをご参照ください。

5.3.5 周波数コントローラ



警告

手動制御なしで取り付けられた周波数コントローラは、電源投入時に自動的にポンプを始動させることができます。

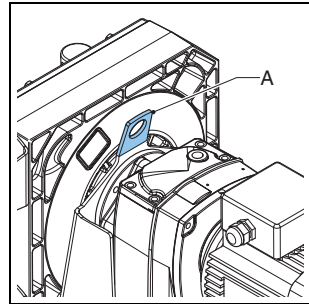
ホースポンプに周波数コントローラが取り付けられている場合は、次の点を考慮してください：

- 予期しない停止後にモーターが自動的に再始動しないように注意してください。
 停電または機械的故障が発生した場合、周波数コントローラはモーターを停止させます。故障の原因が取り除かれると、モーターは自動的に再始動できます。特定のポンプ設置においては、自動再始動が危険となることがあります。

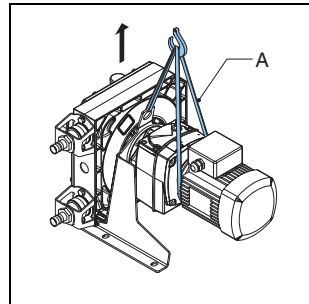
- エンクロージャ外のすべての制御ケーブルは、シールドされていなければならない、断面積は、 0.22 mm^2 と 1 mm^2 の間でなければなりません。シールドは、両側をアースに接続する必要があります。ご不明な点がある場合は、Bredel 代理店にご相談ください。

5.4 ポンプの吊り上げおよび移動

ポンプサポートは、ホースポンプを吊り上げて移動させるためのリフティングアイ (A) を備えています。



完全なホースポンプ、すなわちポンプヘッド、ギアボックスおよび電気モータは、リフティングアイと適切に定格を有するストラップまたはスリング (A) を使用して吊り上げる必要があります。重量については、§ 11.1.5 をご参照ください。



警告

ポンプを吊り上げる場合は、すべての標準的な吊り上げ方法を遵守し、有資格者のみが実施してください。

5.5 ポンプの配置

ポンプを水平面に置きます。適切なアンカーボルトを使用して、ポンプを床面に取り付けます。

6 試運転

6.1 準備

**警告**

手動制御なしで取り付けられた周波数コントローラは、電源投入時に自動的にポンプを始動させることができます。

**警告**

作業を行う前に、電源を切断し、ポンプドライブにロックしてください。
モータに周波数コントローラが取り付けられ、単相電源が供給されている場合は、コンデンサが放電したことを確認するために2分間待機します。

1. 現地で適用される規則および規制にしたがって、電気モータおよび存在する場合は周波数コントローラを接続します。§ 5.3.4 および § 5.3.5 をご参照ください。有資格者に電気工事を依頼してください。
2. 潤滑剤レベルが検査ウィンドウの最小レベルラインを上回っていることを確認してください。必要に応じて、ブリーザプラグを介して Bredel 純正ホース潤滑剤を補充します。§ 8.4 をご参照ください。

6.2 試運転

1. 配管を接続します。
2. 閉弁などの障害物がないことを確認してください。
3. ホースポンプのスイッチを入れます。
4. ロータの回転を確認してください。
5. ホースポンプの容量を確認してください。容量が仕様と異なる場合は、10章の指示に従うか、Bredel 代理店に相談してください。
6. 周波数コントローラが存在する場合は、容量範囲を確認してください。偏差がある場合は、サプライヤのドキュメントをご参照ください。
7. § 8.2 の保守の表のポイント 2 ~ 4 に従ってホースポンプを点検してください。

7 操作

7.1 温度

ポンプは通常運転中に加熱します。プレスチャーとホースとの間の接触領域には熱が発生します。熱は潤滑剤によって除去され、ポンプケーシングおよびカバーに運ばれます。これにより、周囲温度よりも高温となります。

**警告**

高圧および走行速度の条件下で、ケーシングおよびカバーとの接触を避けてください。

7.2 定格電力

ポンプには、指定された動作条件に対して、一定の電力が必要です。ギアボックスとモータは、与えられた回転数でその電力を処理できなければなりません。必要な電力を決定するには、§ 7.3 をご参照ください。

**警告**

モータの過負荷は、モータの重大な損傷につながります。モータの最大定格を超えないでください。

**警告**

ギアボックスの過負荷は歯摩耗の増加とベアリング寿命の短縮につながります。これは、重大なギアボックスの損傷につながる可能性があります。ギアボックスの最大定格を超えないでください。

7.3 性能グラフ

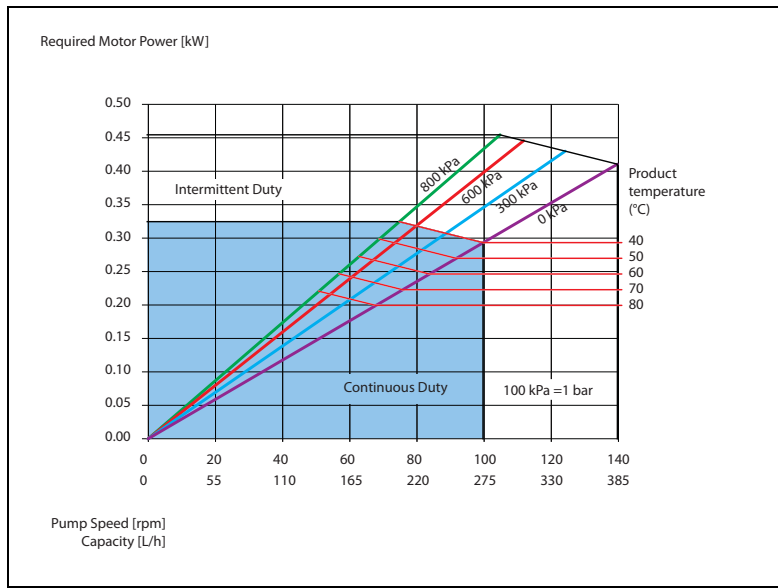
有用な運転義務は、排出圧力曲線が速度 - 電力線図で表示される性能グラフで見つけることができます。

0 kPa の排出圧でも、ポンプロータを回転させるためにはある程度のトルクが必要です。ポンプとホースは 800 kPa までの排出圧力に対応するように設計されています。0 kPa と 800 kPa の間の三角形の領域は許容される性能領域を示しています。必要なデューティポイントは、この領域内になければなりません。

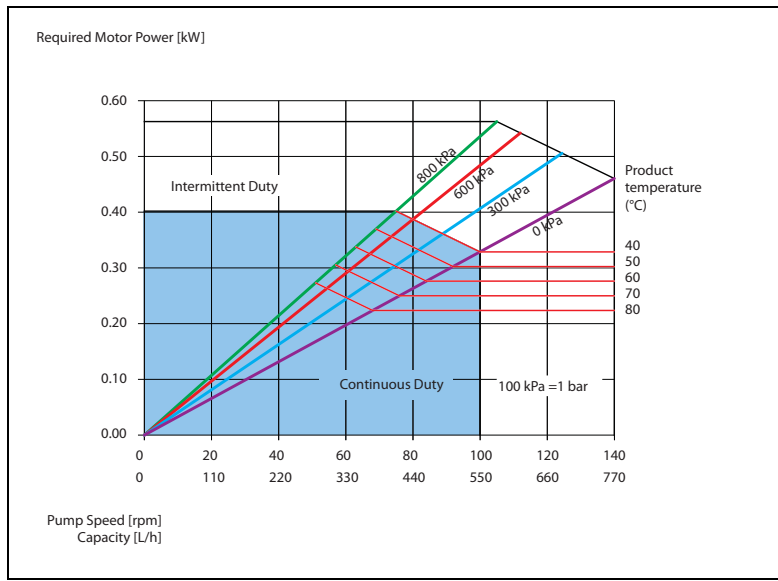
高速と動力の方向では、ポンプの動作は、生成される熱、製品温度および周囲温度によって制限されます。製品 - 温度線は、グラフの連続運転領域と間欠運転領域の区別を決定します。グラフは 40 °C の最高周囲温度に適用されます。

アプリケーションの義務が断続的な操作の領域で指定されている場合は、3 時間の操作後に最低でも 1 時間はポンプを停止させてください。

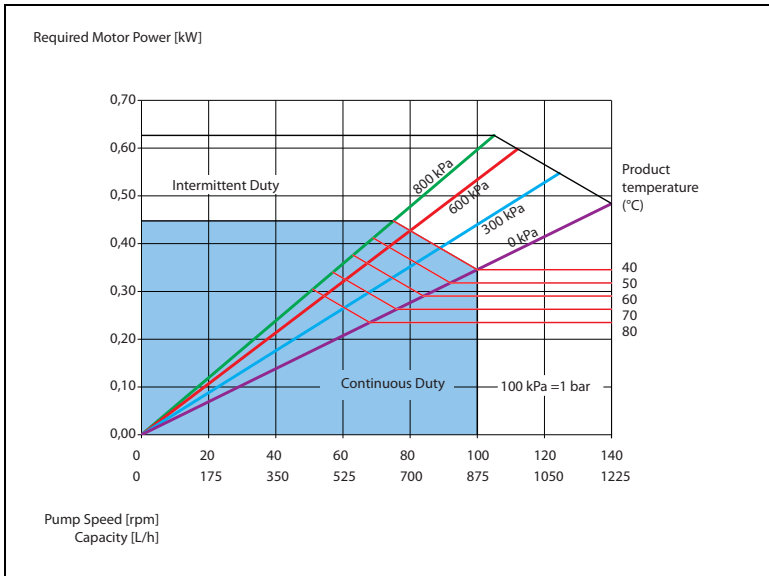
7.3.1 性能グラフ APEX10 :



7.3.2 性能グラフ APEX15 :



7.3.3 性能グラフ APEX20 :



7.4 ドライラン

ドライランとは、流体がポンプを流れていないときのポンプの運転状態です。Bredel の蠕動ポンプはドライランに非常に適しています。

ドライランは、ホース圧縮の繰り返しに伴う内部熱の一部が通常プロセス流体によって除去されるため、ポンプホースに追加の熱負荷を与えます。したがって、ドライランはホースの摩耗を増加させます。熱負荷は、ポンプの運転速度、ホースのサイズ（10、15、20mm）、ロータの種類（低圧または中圧）に依存します。余分な摩耗を最小限にするには、ドライラン時間を最小にすることを勧めます。

7.5 ホースの故障

ホース故障の原因

蠕動ポンプのホースは、多くの特大負荷サイクルに耐えなければなりません。反復的なストレスサイクルが、ホースを劣化させ、最終的には機能しなくなります。

ホース故障の結果


ホースの破損は、ポンプ潤滑剤と汲み出された流体との間の直接的な接触をもたらします。

ホース故障の影響


一般に、Bredel 純正ホース潤滑剤は無害であり（米国食品医薬品局によって承認されているため）、危険な状態を引き起こすことはありません。しかし、強力な酸化剤または強酸をポンピングする場合は、その例外となります。

化学的適合性については、§ 11.1.4をご参照ください。

- 危険な状態

	<p>警告 強酸化剤または強酸と Bredel 純正ホース潤滑剤との直接的な接触は避けてください。これは望ましくない化学反応を引き起こす可能性があります。危険な状況を避けるために代替潤滑剤を使用してください。詳細については、Bredel 代理店に連絡してください。</p>
--	---

- 追加の停止時間
新しいホースを設置する前にポンプを清掃する必要があるため、ホースの故障は追加の停止時間をもたらします。

	<p>ホースの故障や追加の停止時間を避けるため、ホースを定期的に変換してください。ホースの寿命は、使用条件、プロセス流体およびホース材料によって異なります。エンドユーザーはこれに注意して、予防用ホース交換頻度を確立する必要があります。Bredel 代理店にアドバイスを求めてください。</p>
---	--

- 製品の大量流出
プロセスライン（リザーバ）内の圧力がポンプハウジング内の圧力（周囲圧力）を上回る場合、プロセス流体はポンプハウジングに入る可能性があります。プロセスラインにチェックバルブがない場合、深刻な量の流体がリザーバからポンプハウジングに流れ、ブリーザを通して床に溢れる可能性があります。これにより、ポンプの外部に大量の製品が流出することがあります。逆流保護が推奨されます。これは納品範囲の一部ではありません。

7.6 流体の漏れ

APEX ポンプは潤滑されたロータを使用してホースを圧縮します。つまり、作動中にはポンプヘッドが十分な潤滑剤で満たされていないとなりません。この潤滑剤は、フロントカバーによってポンプハウジング内に、また背面に動的シールによって収容されます。ギアボックスにはギアボックス潤滑剤が充填されています。

シールの損傷は、通常の摩耗により発生する可能性があります。シールが汚染された潤滑剤に接触すると、著しく加速します。ホースの故障や潤滑剤の定期交換後は、徹底的にポンプハウジングを清掃することが強く推奨されます。

ポンプヘッドとギアボックスは直接結合されています。ポンプまたはギアボックスのシール損傷を早期に検出できるように、ポンプヘッドには特別な機能が組み込まれています。

この機能は、漏れゾーンといいます。ポンプの背面に見える潤滑剤の滴は、シール不良の可能性を示しています。結果的な損傷を避けるためには、ポンプを停止し、ポンプヘッドとギアボックスの潤滑剤レベルをチェックする必要があります。破損したシールは交換する必要があります。



定期的にはポンプの流体漏れを点検してください。





警告

落下による怪我の危険！ポンプから漏れるポンプ潤滑剤と混合されたプロセス流体は、フロアを滑りやすくすることがあります。

8 保守


8.1 一般

	<p>警告 作業を行う前に、電源を切断し、ポンプドライブにロックしてください。 モータに周波数コントローラが取り付けられ、単相電源が供給されている場合は、コンデンサが放電したことを確認するために2分間待機します。</p>
--	---

	<p>警告 電源ケーブルがモータに接続されている場合は、ポンプカバーを取り外さないでください。ポンプカバーを取り外す場合は、電源コードをモータに接続しないでください。</p>
--	--

ホースポンプを保守するときは、Bredel 純正部品のみを使用してください。Bredel は、Bredel 以外の純正コンポーネントを使用した場合、正しい動作とその使用に起因する必然的な損傷を保証することはできません。また、2章および3章をご参照ください。

純正部品の配送が正しいことを確認し、輸送中の損傷がないか点検してください。部品が損傷している場合は、Bredel 代理店にご相談ください。

	<p>設置する前に、必ず付属の部品の状態を確認してください。損傷した部品を取り付けしないでください。ご不明な点がある場合は、Bredel 代理店に連絡してください。</p>
---	--

8.2 保守および定期点検

次の図は、ポンプの安全、操作、および寿命を最適に保つために、ホースポンプで実行する必要がある保守点検と定期点検を示しています。

ポイント	アクション	実行すべきこと	備考
1	潤滑剤レベルを確認する。	ポンプを始動する前に、運転中に定期的に行ってください。	潤滑剤レベルが検査ウィンドウの最小レベルラインを上回っていることを確認してください。 必要に応じて潤滑剤を補充してください。 § 8.4 をご参照ください。
2	カバー、ブラケット、ポンプヘッドの後部に潤滑剤が漏れていないか、ポンプヘッドを確認してください。	ポンプを始動する前に、運転中に定期的に行ってください。	§ 10 をご参照ください。
3	ギアボックスに漏れがないか確認してください。	ポンプを始動する前に、運転中に定期的に行ってください。	漏れがある場合は、Bredel 代理店にご相談ください。
4	ポンプの温度や異音を確認してください。	運転中に定期的に行ってください。	§ 10 をご参照ください。
5	一体型プレスシューを使用してロータの過度の摩耗を確認する。	ポンプホースを交換するとき。	§ 8.5 をご参照ください。
6	ポンプホースの内部清掃。	システムの清掃または流体の交換。	§ 8.3 をご参照ください。
7	ポンプホースを交換する。	予防的な意味で、これは最初のホースの寿命の 75 % 後を意味します。	§ 8.5 をご参照ください。
8	潤滑剤を交換する。	2 回目のホース交換の後または 5,000 時間後のいずれか早い方、またはホース破裂後。	§ 8.4 をご参照ください。
9	シールリングの交換。	必要に応じて。	§ 8.6.1 をご参照ください。

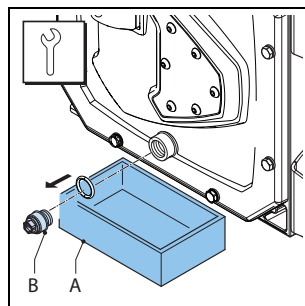
ポイント	アクション	実行すべきこと	備考
10	一体型プレスシュー付きロータを交換する。	ポンプホースおよび / またはシールリングの走行面に摩耗。	
11	ベアリングの交換。	必要に応じて。	§ 8.6.1 をご参照ください。

8.3 ポンプホースの清掃

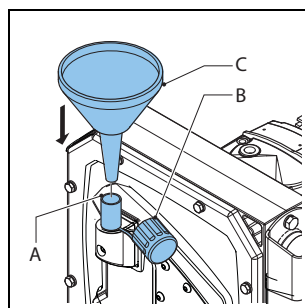
ポンプホースの内部は、ポンプをきれいな水で洗浄することにより簡単に清掃することができます。水に洗浄液を添加する場合は、ホースライナーの材質に耐性があるかどうかを確認してください。また、ポンプホースが洗浄温度に耐えられるかどうかを確認してください。特別な清掃用ボールもお求めいただけます。詳細については、Bredel 代理店に連絡してください。

8.4 潤滑剤を交換する

1. ポンプカバーにあるドレインプラグの下にトレイ (A) を置きます。ドレインプラグ (B) を取り外します。潤滑剤をポンプハウジングからトレイに排出します。ドレインプラグを戻し、締め付けます。



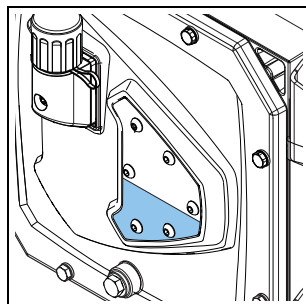
2. ポンプハウジングは、カバー上のブリーザ (A) を介して潤滑剤で充填することができます。この目的のために、ブリーザキャップ (B) を取り外し、ブリーザ内に漏斗 (C) を配置します。潤滑剤を漏斗を通してポンプハウジングに注ぎます。



3. 潤滑剤レベルが検査ウィンドウのレベルラインより上になるまで注ぎ続けてください。ブリーザキャップを戻します。



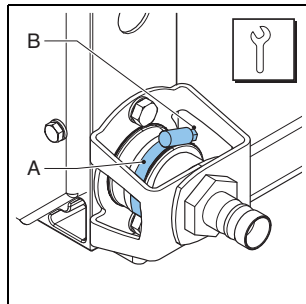
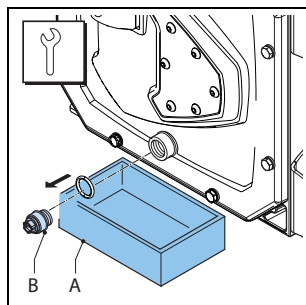
潤滑剤の必要量については、§ 11.1.4 をご参照ください。



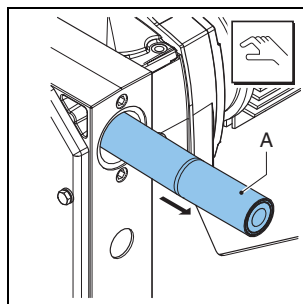
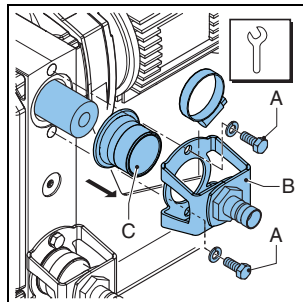
8.5 ポンプホースを交換する


8.5.1 ポンプホースを取り外す

1. ポンプを電源から隔離してください。
2. 製品の損失を最小限に抑えるために、吸引ラインと排出ラインのシャットオフバルブを閉じてください。
3. ポンプヘッドの底のドレインプラグの下にトレイ (A) を配置します。トレイは、ポンプヘッドからの潤滑剤（製品流体で汚染されている可能性がある）を収容するのに十分な大きさでなければなりません。ドレインプラグ (B) を取り外します。トレイでのポンプハウジングから潤滑剤を受けます。カバーに取り付けられているブリーザが覆われていないことを確認してください。ドレインプラグを戻し、締め付けます。
4. 吸引ラインと排出ラインを外します。
5. ボルト (B) を緩めて、入口ポートと出口ポートの両方のホースクランプ (A) を緩めます。



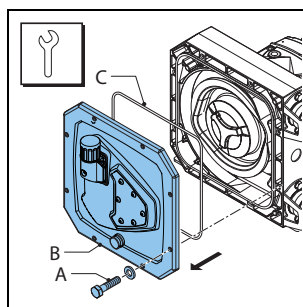
6. ブラケット (B) のボルト (A) を緩め、ボルトを外します。
7. ブラケットとホースクランプをホースから引き抜きます。ゴムブッシュ (C) を引き抜いてください。
入口ポートと出口ポートの両方にステップ 6 から 7 を行います。
8. 電源を入れます。
9. ドライブモータをジョギングしてホース (A) をポンプ室から引き出します。



	<p>警告</p> <p>ドライブのジョギング中：</p> <ul style="list-style-type: none"> - ポンプポートの前に立ってはいけません。 - 手でホースをガイドしないでください。
--	--

8.5.2 ポンプヘッドの清掃

1. ポンプを電源から隔離してください。
2. ボルト (A) を緩めてカバー (B) を取り外します。
3. カバーシール (C) を確認し、必要に応じて交換してください。
4. ポンプヘッドをきれいな水で洗浄し、残留物をすべて除去します。ポンプハウジングのポケットを清掃します。ポンプヘッドに洗浄水が残っていないことを確認してください。



5. ロータの摩耗や損傷を確認し、必要に応じてロータを交換してください。また、§ 8.2 の保守図もご参照ください。



注意

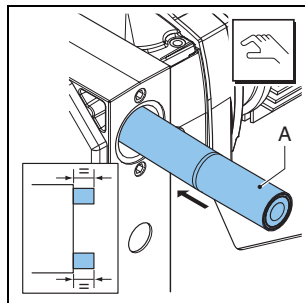
ロータが摩耗すると、ホースの圧縮力が減少します。圧縮力が低すぎると、圧送される流体の逆流により容量の損失をもたらします。

逆流により、ポンプホースの寿命が短縮されます。

6. カバーを元に戻し、保持ボルトを正しいトルクで締め付けます。§ 11.1.6 をご参照ください。
7. ポンプの電源を入れます。

8.5.3 ポンプホースを取り付ける

1. 外側の (新しい) ポンプホースを清掃し、Bredel 純正ホース潤滑剤で外側を十分に潤滑してください。
2. ポートの1つを介してポンプホース (A) を取り付けます。
3. ロータがホースをポンプハウジング内に引き込むようにモータを動かします。ホースがポンプハウジングの両側から均等に突出している場合は、モータを停止してください。

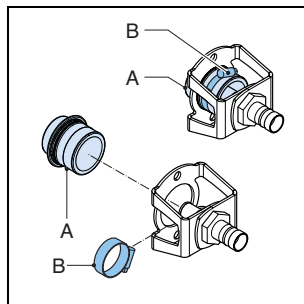


警告

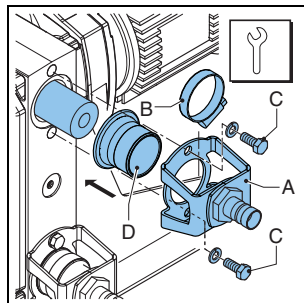
ドライブのジョギング中：

- ポンプポートの前に立ってはいけません。
- 手でホースをガイドしないでください。

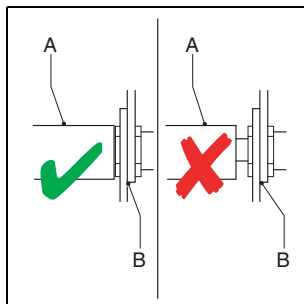
4. ゴムブッシュ (A) が変形していないか、損傷していないことを確認し、必要に応じて交換してください。
5. ホースクランプ (B) が損傷していないか点検し、必要に応じて交換してください。



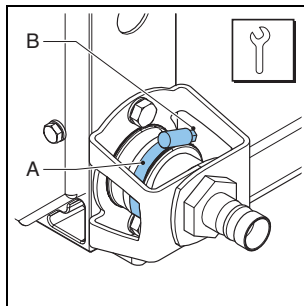
6. まず、入口ポートを取り付けます。ゴムブッシュ (D) をホースの上にスライドさせます。ブラケット (A) とホースクランプ (B) を一緒にホースから外します。ブラケットの穴をポートの前面の穴に合わせます。2 つのボルト (C) を合わせて締めます。ボルトが正しいトルクで締め付けられていることを確認します。§ 11.1.6 をご参照ください。



7. ホース (A) がブラケット (B) にしっかりと押し込まれるようにロータを回します。



8. ホースクランプをゴムブッシュのトラックに正確に配置します。ホースクランプ (A) のボルト (B) を締めます。ボルトが正しいトルクで締め付けられていることを確認します。§ 11.1.6 をご参照ください。



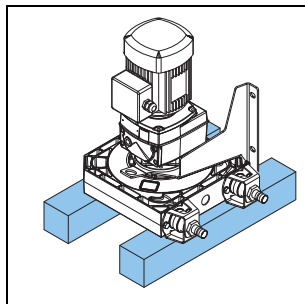
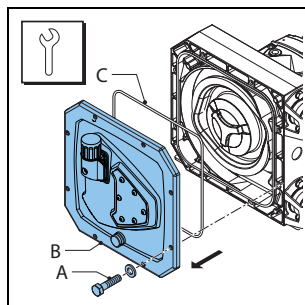
9. もう一方のポートを同じように適合させてください。

10. ポンプハウジングにBredel純正ホース潤滑剤を充填します。§ 8.4をご参照ください。
11. 吸引ラインと排出ラインを接続します。

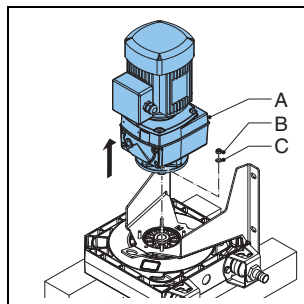
8.6 交換部品の交換

8.6.1 ロータ、ベアリングおよびシールリングの交換

1. ポンプホースを取り外します。§ 8.5.1をご参照ください。
2. ポンプを電源から隔離してください。
3. 保持ボルト (A) を緩めてカバー (B) を取り外します。
4. カバーシール (C) を確認し、必要に応じて交換してください。
5. 図のように、ホースポンプをブロックの横に置きます。ブロック間のスペースがロータが落下するのに十分な幅であることを確認してください。



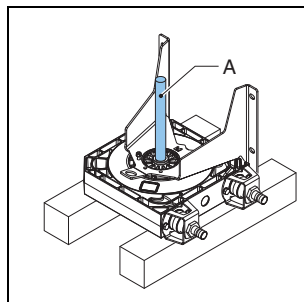
6. ナット (B)、ワッシャー (C)、およびポンプドライブ (A) を取り外します。



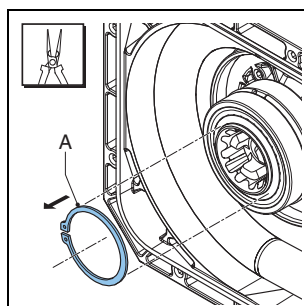
7. プラスチック製または木製のドライブピン (A) をロータに取り付けます。

8. ロータを取り外すには、ハンマーでドライブピンをしっかりと押してください。

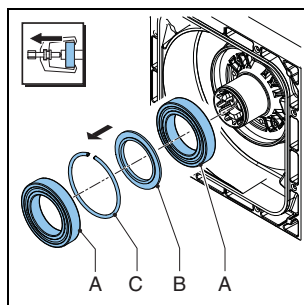
9. ホースポンプをサポート上に直立させます。



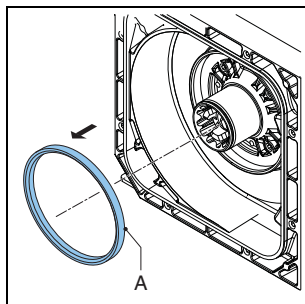
10. 適切な工具を使用してサークリップ (A) を外します。



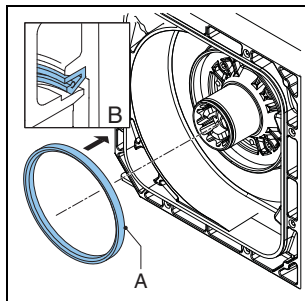
11. 適切な工具を使用して、ベアリング (A)、スペーサーリング (B)、保持リング (C) を外します。ハブを清掃します。



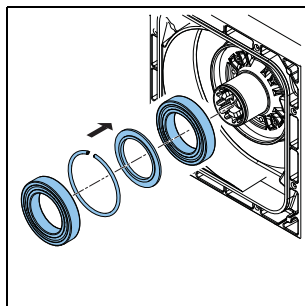
12. シールリング (A) を取り外します。ボアを清掃および脱脂します。ポンプハウジングの穴を使用して古いシールを外に出すことができます。



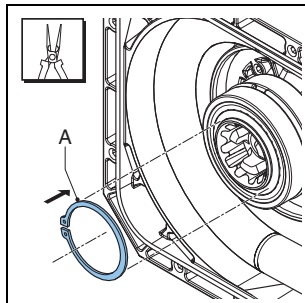
13. 優れたエンジニアリングプラクティスを使用して新しいシールリング (A) を取り付けます。シールリング (B) は、正しい向きで取り付ける必要があります。開いた側がポンプカバー向きであることを確認してください。



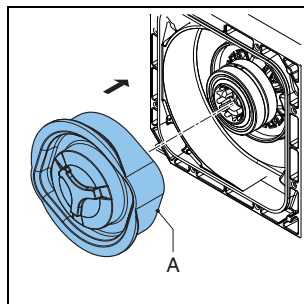
14. (新しい) ベアリングの内側リングとハブのシートにわずかに油を注ぎます。ベアリングとリングを取り付けてください。ベアリングは、わずかな縮り嵌めでハブに配置されています。プレス工具を使用してハブのベアリングを押します。



15. サークリップ (A) を取り付けます。

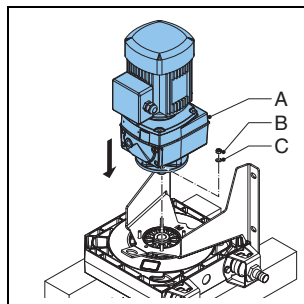


16. ロータ (A) を取り付けます。ロータは、緩い嵌め合いでベアリングに配置されます。ハブの保持リングかみ合うまでロータを押しします。



17. 図のように、ホースポンプを2つのブロックの横に置きます。

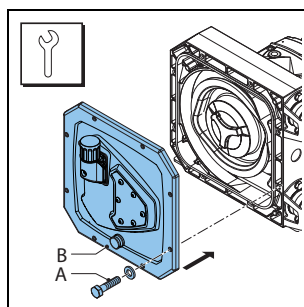
18. ポンプドライブ (A) をナット (B) とワッシャー (C) で固定します。カップリングとロータが互いに向き合うように正しく配置されていることを確認してください。指定されたトルク設定で締めてください。§ 11.1.6 をご参照ください。



19. ホースポンプをサポート上に直立させます。
20. カバー (B) を元に戻します。8本のボルト (A) が元通りになっていることを確認し、斜め方向に正しい順序で締め付けてください。§ 11.1.6 をご参照ください。

21. ポンプの電源を入れます。

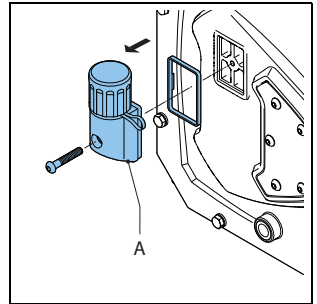
22. (新しい) ポンプホースを取り付けます。§ 8.5.3 をご参照ください。



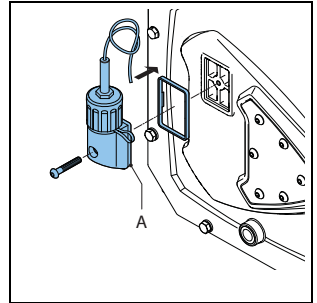
8.7 オプションの取り付け

8.7.1 ハイレベルフロートスイッチの取り付け

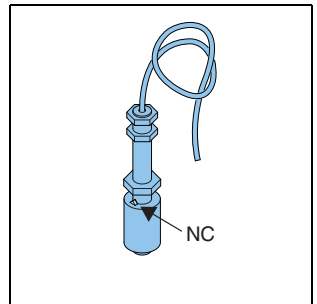
1. ポンプヘッドのカバー上の標準ブリーザ (A) を外します。



2. ハイレベルフロートスイッチ付きブリーザ (A) を取り付けます。



3. ハイレベルフロートスイッチを 1.5m の長さの PVC ケーブル (2x 0.34mm²) を介して補助電源回路に接続します。フロートスイッチの電気的接点は通常は閉じている (NC) ことに注意してください。通常、閉操作の場合、ノブは上向きです。潤滑剤レベルが (あまりにも) 高くなると、接点が開きます。



仕様*

電圧：	最大 230 V (AC/DC)
電流：	最大 2 A
電力：	最大 40 VA

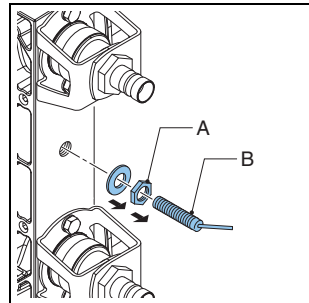
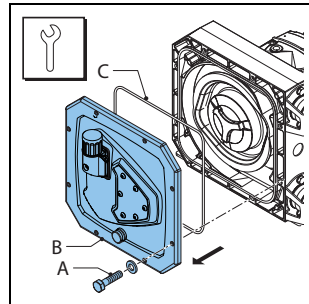
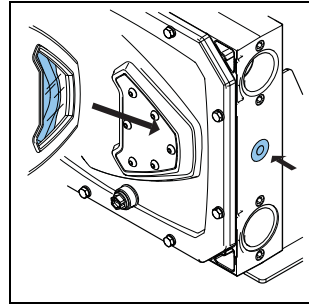
* 非爆発性環境で使用する場合。



フロートスイッチが装置を停止させるように構成されている場合、停止機能がロックアウトされるように動作を調整しなければならず、再設定せずに装置を再始動することを避けてください。フロートスイッチがNC記号を上にして取り付けられているかどうかを確認します。

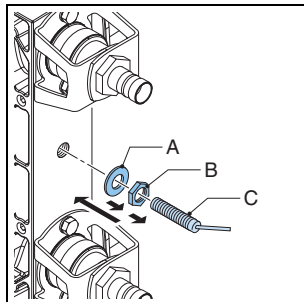
8.7.2 回転カウンタの交換

1. プレスシューが検査ウィンドウからはっきりと見えるようにロータを回転させてください。今、プレスシューズはセンサ位置に向いています。
2. 潤滑剤を取り除きます。8.4をご参照ください。
3. 保持ボルト (A) を緩めてカバー (B) を取り外します。
4. ナット (A) と古いセンサ (B) を取り外します。



5. ナット (B) とシールリング (A) を新しいセンサ (C) に取り付けます。

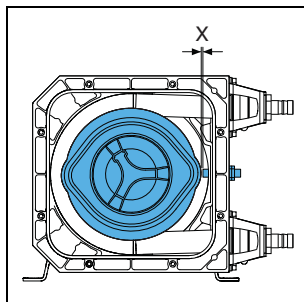
6. センサ (C) をポンプハウジングに配置します。



7. センサとロータ (X) の間の距離が 0.75 mm ~ 1.25 mm になるようにナットを締めてください。

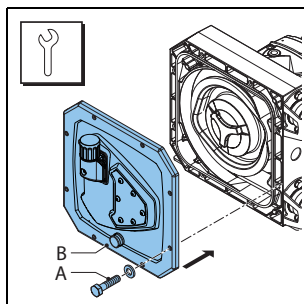
8. 回転カウンタが正常に動作しているかどうかを確認します：

- 1 センサは信号を送信する必要があります。
- 2 ロータは自由に回転可能な状態でなければなりません。

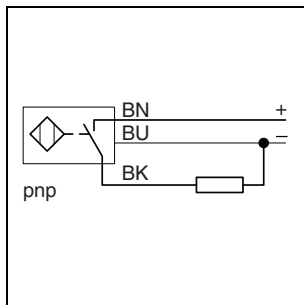


9. カバー (B) を元に戻します。8本のボルト (A) が元通りになっていることを確認し、斜め方向に正しい順序で締め付けてください。§ 11.1.6 をご参照ください。

10. ポンプハウジングに潤滑剤を補充します。8.4 をご参照ください。



11. 2メートルの長さのPVCケーブル(3 x 0.34 mm²)を介してセンサを電氣的に接続します。接続スキームをご参照ください。



仕様*

電圧	10 ... 30 V DC
電流	最大 200 mA

* 非爆発性環境で使用する場合。

9 保管

9.1 ホースポンプ

- ホースポンプとポンプ部品は乾燥した場所に保管してください。ホースポンプとポンプ部品が、 -40°C 以下または $+70^{\circ}\text{C}$ 以上の温度に曝されていないことを確認してください。
- 入口ポートと出口ポートの開口部を覆います。
- 未処理部品の腐食を防ぎます。このため、正しい保護または梱包を使用してください。
- 長期間の停止または保管の後、ポンプホースの静的荷重が永久変形を引き起こし、ポンプホースの寿命を低下させることがあります。これを防ぐため、ポンプを1ヶ月以上使用しないときは、ポンプホースを取り外してください。

9.2 ポンプホース

- ポンプホースを冷暗所に保管してください。2年後、ホースの材料が劣化し、ホースの寿命が短くなります。

10 トラブルシューティング

**警告**

作業を行う前に、電源を切断し、ポンプドライブにロックしてください。モータに周波数コントローラが取り付けられ、単相電源が供給されている場合は、コンデンサが放電したことを確認するために2分間待機します。

ホースポンプが正常に作動しない場合は、次のチェックリストを参照して、エラーを救済できるかどうかをご確認ください。できない場合は、Bredel 代理店に連絡してください。

問題	考えられる原因	解決策
動作に失敗しました。	電圧がありません。	電源スイッチがオンになっていることを確認します。 ポンプに電源が供給されているかどうかを確認してください。
	ロータが失速しました。	ホースが正しく取り付けられていないためにポンプが停止していないか確認してください。 VFDの設定を確認してください（該当する場合）。
	潤滑剤レベル監視システムが作動しています。	潤滑剤レベル監視システムがポンプを停止していないか確認してください。 潤滑剤レベル監視システムの機能を点検し、潤滑剤レベルを確認してください。

問題	考えられる原因	解決策
ポンプ温度が高くなっています。	非標準ホース潤滑剤が使用されています。	正しい潤滑剤については、Bredel 代理店にご相談ください。
	潤滑剤レベルが低すぎます。	Bredel 純正ホース潤滑剤を追加してください。潤滑剤の必要量については、§ 11.1.4 をご参照ください。
	流体温度が高すぎます。	流体の最高温度範囲については、Bredel 代理店にご相談ください。
	ホースの内部摩擦により、吸込特性がブロックまたは不良化しています。	配管 / バルブに詰まりがないか点検してください。吸引配管ができるだけ短く、直径の大きさが十分であることを確認してください。
	ポンプ速度が高くなっています。	ポンプ速度を最小限に抑えます。最適なポンプ速度に関するアドバイスについては、Bredel 代理店にご相談ください。

問題	考えられる原因	解決策
容量 / 圧力が低下しています。	吸引ラインのシャットオフバルブ（一部）が閉じています。	シャットオフバルブを完全に開きます。
	ホースが破裂またはひどく摩耗しています。	ホースを交換してください。 § 8.5 をご参照ください。
	吸引ラインの（部分的な）詰まりまたは吸引側の流体が少なすぎます。	吸引ラインに詰まりがなく、十分な流体が使用できることを確認してください。
	接続およびホースクランプが正しく取り付けられていないため、ポンプが空気を吸引しています。	接続およびホースクランプを締めます。
	速度が圧送される製品の粘度および入口圧力に関連して高すぎるため、ポンプホースの充填度が低すぎます。 吸引ラインが長すぎるか狭すぎるか、またはこれらの要因の組み合わせである可能性があります。	推奨事項については、Bredel 代理店にご相談ください。
ポンプおよび配管が振動します。	吸排出ラインが正しく固定されていません。	配管をチェックして、固定します。
	長い吸引および吐出ラインまたは高い相対密度、あるいは、これらの要因の組み合わせにより、高いポンプ速度が生じています。	ポンプ速度を低下させます。 可能であれば、吸引と排出の両方でラインの長さを減らしてください。推奨事項については、Bredel 代理店にご相談ください。
	吸引ラインおよび / または排出ラインの直径が狭すぎます。	吸引 / 排出ラインの直径を大きくしてください。

問題	考えられる原因	解決策
ホース寿命が短くなっています。	ホースが化学的に攻撃されています。	ホースの材質と汲み上げる流体との適合性を確認してください。正しいホース選択については、Bredel 代理店にご相談ください。
	ポンプ速度が高くなっています。	ポンプ速度を低下させます。
	排出圧力が高くなっています。	最大作動圧力は 800kPa です。排出ラインが塞がれていないこと、シャットオフバルブが完全に開けられていること、および圧力リリーフバルブが適切に機能していることを確認します (排出ラインにある場合)。
	製品温度が高くなっています。	正しいホース選択については、Bredel 代理店にご相談ください。
	脈動が大きくなっています。	排出条件と注入条件を再構成します。
ホースがポンプに引っ張られています。	ポンプヘッドのホース潤滑剤が不足しています。	潤滑剤を追加してください。§ 8.4 をご参照ください。
	不適切な潤滑剤：ポンプヘッド内に Bredel 純正ホース潤滑剤がありません。	正しい潤滑剤については、Bredel 代理店にご相談ください。
	非常に高い入口圧力、200kPa を超えています。	入口圧力を下げてください。

問題	考えられる原因	解決策
ブラケットで潤滑剤が漏れています。	ホース内の非圧縮性物体によって、ホースがブロックされています。ホースが圧縮できず、ポンプハウジングに引き込まれます。	ホースを取り外し、詰まりがないか点検し、必要に応じて交換してください。
	ブラケットのボルトが緩んでいます。	指定されたトルク設定で締めてください。 § 11.1.6 をご参照ください。
	ホースクランプのボルトが緩んでいます。	指定されたトルク設定で締めてください。 § 11.1.6 をご参照ください。
ポンプハウジング「バックファズーン」の後部から漏れています。	シールリングが破損しています。	シールリングを交換してください。
カバーで潤滑剤が漏れています。	シールリングが破損しています。	シールリングを交換してください。
	ボルトが締め付けられていません。	指定されたトルク設定で締めてください。 § 11.1.6 をご参照ください。
	ボルトの締め付けトルクが低すぎます。	指定されたトルク設定で締めてください。 § 11.1.6 をご参照ください。

11 仕様

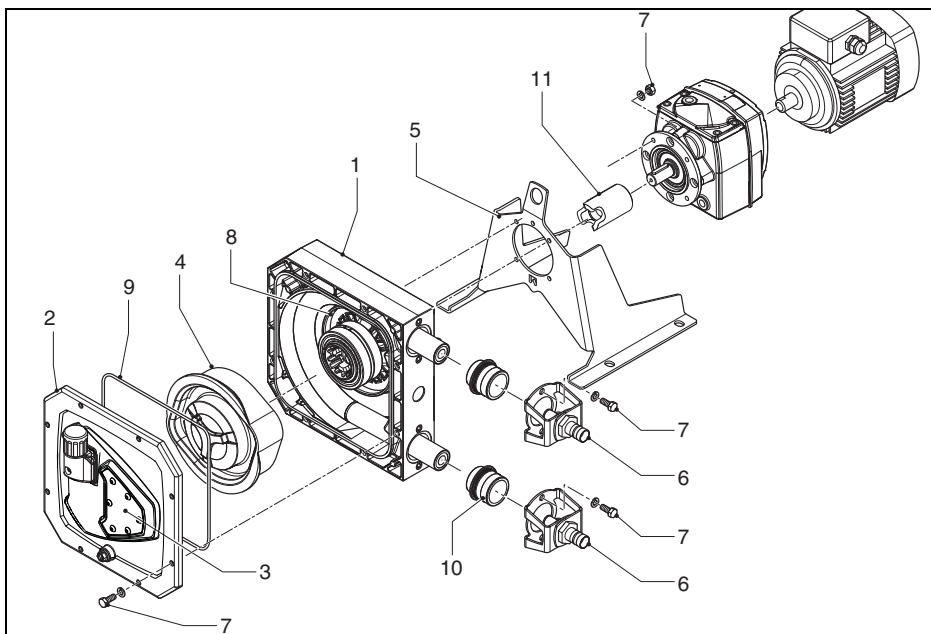
11.1 ポンプヘッド

11.1.1 性能

説明		APEX10	APEX15	APEX20
		Ø 10 mm	Ø 15 mm	Ø 20 mm
最大容量、連続 [m ³ /h]		0.28	0.55	0.87
最大容量、断続 [m ³ /h] *		0.39	0.77	1.20
1回転あたりの容量 [l/rev]		0.046	0.091	0.145
最大許容作動圧力 [kPa]	低圧ロータ付き	400	400	400
	中圧ロータ付き	800	800	800
許容周囲温度 [° C]		-20 ~ +45		
許容流体温度 [° C]		-10 ~ +80		
1mでの音量 [dB(A)]		60		

* 断続使用：「ポンプを3時間運転した後は、少なくとも1時間冷却してください。」

11.1.2 材質



番号	説明	材質
1	ポンプハウジング	アルミニウム
2	カバー	アルミニウム
3	カバーウィンドウ	PMMA
4	ポンプロータ	鋳鉄
5	ポンプサポート	亜鉛メッキ鋼 (AISI 316 オプション)
6	ブラケット	AISI 316
7	留め具	AISI 316
8	ロータ後方の動的シール	NBR
9	カバーシール	EPDM
10	ホース接続のシールブッシュ	EPDM
11	カップリング	鋼

11.1.3 表面処理


- 表面処理後、表面保護のために2成分アクリレートの1層が使用されます。標準色はRAL 3011です。
- すべての亜鉛メッキされた部品は、15～20ミクロンの電解亜鉛層を備えています。


11.1.4 潤滑剤テーブルポンプ

	APEX
潤滑剤	Bredel 純正ホース潤滑剤
必要量 [リットル]	1.0

Bredel 純正ホース潤滑剤は、NSF : NSF 登録番号 123204、カテゴリコード H1 に登録されています。また、www.NSF.org/USDA もご参照ください。

成分：		
グリセ ロール	(C ₃ H ₈ O ₃)	50-100% w/w
グリコー ル	(C ₂ H ₆ O ₂)	2.5-10% w/w
水	(H ₂ O)	

	安全性データシートに関する追加情報が必要な場合は、Bredel 代理店にご相談ください。
---	--

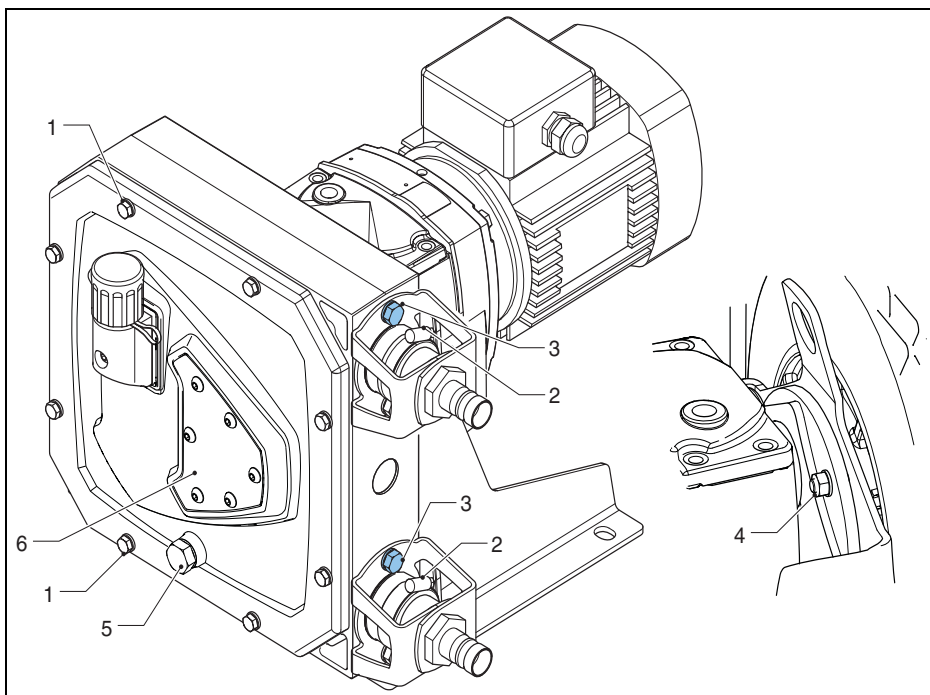
	警告 ポンプヘッド内の潤滑剤とポンプ輸送される流体の化学的適合性を保証することは、ユーザーの責任です。現地の健康と安全規制に従ってください。
--	--

代替潤滑剤はシリコーンに基づいて入手可能です。また、この潤滑剤との適合性を確認する必要があります。ガイドランスについては、www.wmpg.com/chemical の化学物質適合性チャートを参照するか、または、Bredel 代理店に連絡してください。

11.1.5 重量

説明		重量 [kg]
ポンプヘッド (ホース、潤滑剤、ポンプサポートを含む)		17.6
ポンプサポート		2.4
ロータ		4.8 ... 5.6
ホース		0.5 ... 0.7
ポンプカバー (完成品)		1.8
カップリング		0.4
ギアボックス	同軸 2 段	4.7
	同軸 3 段	4.8
	ウォームギアボックス	2.4
電気モータ		5.0 ... 8.3

11.1.6 トルク図



番号	説明	ボルトサイズ*	トルク [Nm]
1	カバー	M6x25	10
2	ホースクランプ**		3
3	ブラケット	M8x20	25
4	サポート + ギアボックス	ナット M6	10
5	ドレインプラグ	M12x15-PA6	4
6	検査ウィンドウ	M6x12	1.5

* すべてのスチールボルトはクラス 8.8 です。

** ホース材料の這い上がりのために、ホースクランプ力は時間の経過と共に減少します。漏れ始めた場合は、ホースクランプを指定されたトルクレベルまで締め直してください。記載されているトルク値は、新しい適切にグリース入りのホースクランプに適用されません。追加の説明とホースクランプの取り付けについては、§ 8.5.3 をご参照ください


11.2 ギアボックス

種類	ヘリカルギア付き同軸ギアボックス*
ステージ数	2 または 3
潤滑剤	生活のための潤滑
取り付け位置	IM3001 (IM B5) は、ギアボックスを水平にしたキー付きシャフトを使用しています。
モータアダプタ	一体型
オプションモータアダプタ	IEC-B5 または NEMA C に適合したアダプタ。

* 他のギアボックスタイプもオプションとして利用できます。

11.3 電気モータ

標準電気モータの設計は、密閉三相非同期モータです。モータの過負荷を防止するための熱的安全装置はオプションです。

	ドライブ接続に関して地域の適用される規制についてご不明な点がある場合は、Bredel 代理店に連絡してください。
---	--

保護クラス	IP55/IK08
絶縁クラス	F
温度の上昇	クラス B 内
電圧 / 周波数	モータの識別プレートをご参照ください。

11.4 可変周波数ドライブ (VFD) (オプション)

Bredel 可変周波数ドライブ (VFD) は事前にプログラムされているため、電源に接続するだけです。

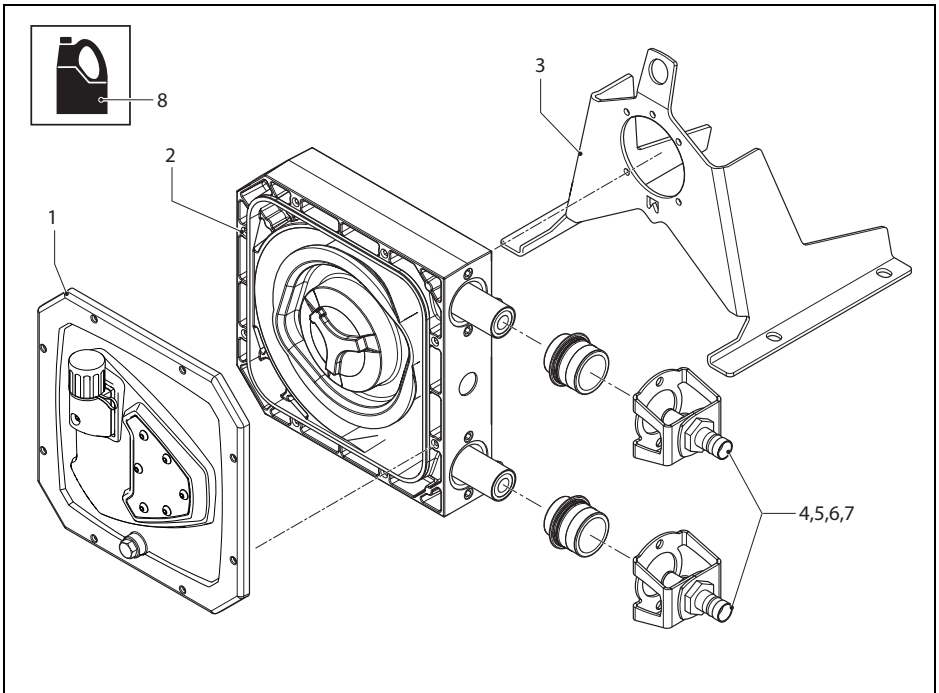
RFI フィルタ	統合 RFI フィルタ B (工業用アプリケーション)。
制御	前進、停止、逆転を開始するための速度とキーを設定する手動制御。
保護クラス	IP65
電源	3 種類をご用意。現地の電力網に従って決定してください： <ul style="list-style-type: none"> • 200 ~ 240 V ± 10%、50/60 Hz ± 5%、単相 • 200 ~ 240 V ± 10%、50/60 Hz ± 5%、3 相 • 400 ~ 480 V ± 10%、50/60 Hz ± 5%、3 相

11.5 部品リスト

11.5.1 部品の注文

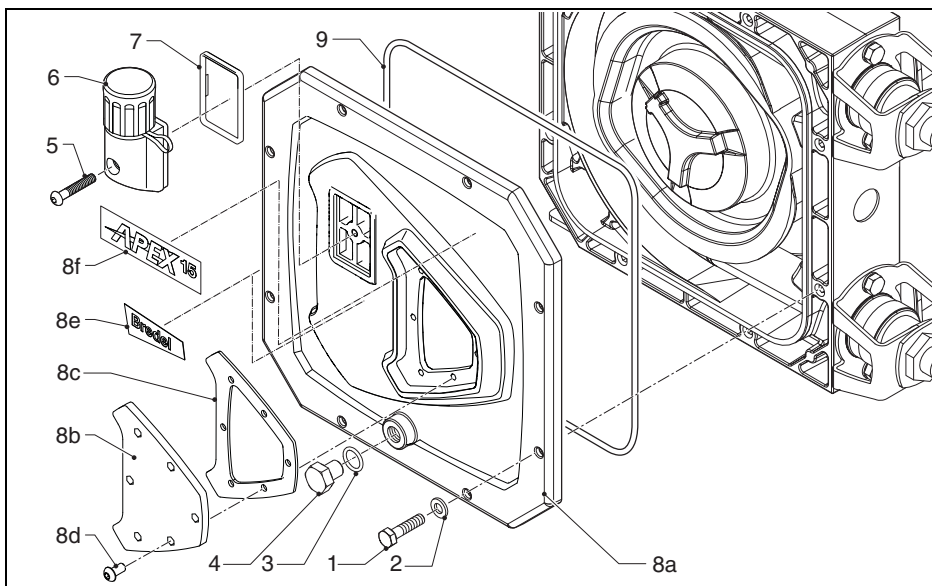
品目番号、説明、およびポンプサイズ (APEX10、APEX15 または APEX20) を指定して、必要なコンポーネントを識別します。必要な数量も指定します。

11.5.2 概要



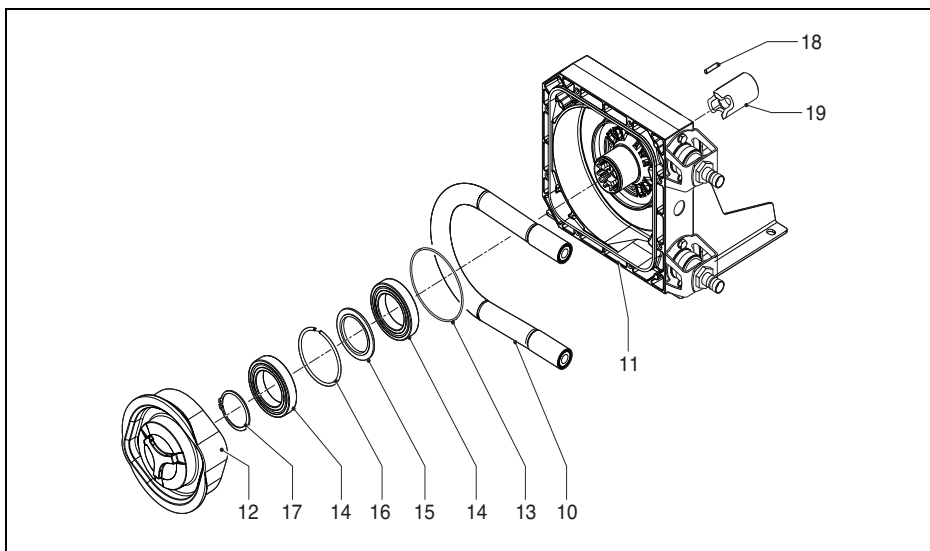
番号	説明
1	カバーアセンブリ。 § 11.5.3 をご参照ください。
2	ポンプヘッドアセンブリ。 § 11.5.4 をご参照ください。
3	ポンプサポートアセンブリ。 § 11.5.5 をご参照ください。
4	バンプ付ニップルアセンブリ。 § 11.5.6 をご参照ください。
5	ネジ付ニップルアセンブリ。 § 11.5.7 をご参照ください。
6	フランジアセンブリ (1)。 § 11.5.8 をご参照ください。
7	フランジアセンブリ (2)。 § 11.5.9 をご参照ください。
8	潤滑剤。 § 11.5.10 をご参照ください。

11.5.3 カバーアセンブリ。



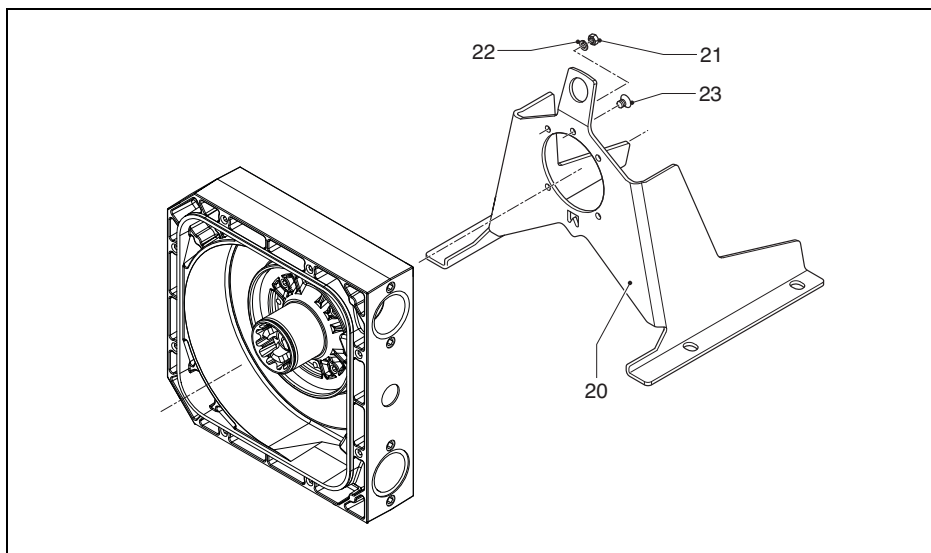
番号	数量	説明
1	8	カバーネジ
2	8	カバーネジワッシャー
3	1	ドレインプラグOリング
4	1	ドレインプラグ
5	1	ブリーザネジ
6	1	ブリーザ
7	1	ブリーザガasket
8a	1	カバー
8b	1	検査ウィンドウ
8c	1	検査ウィンドウガasket
8d	6	検査ウィンドウネジ
8e	1	ステッカー「Bredel」
8f	1	ステッカー「APEX」(ポンプサイズ特有)
9	1	カバーシール

11.5.4 ポンプヘッドアセンブリ



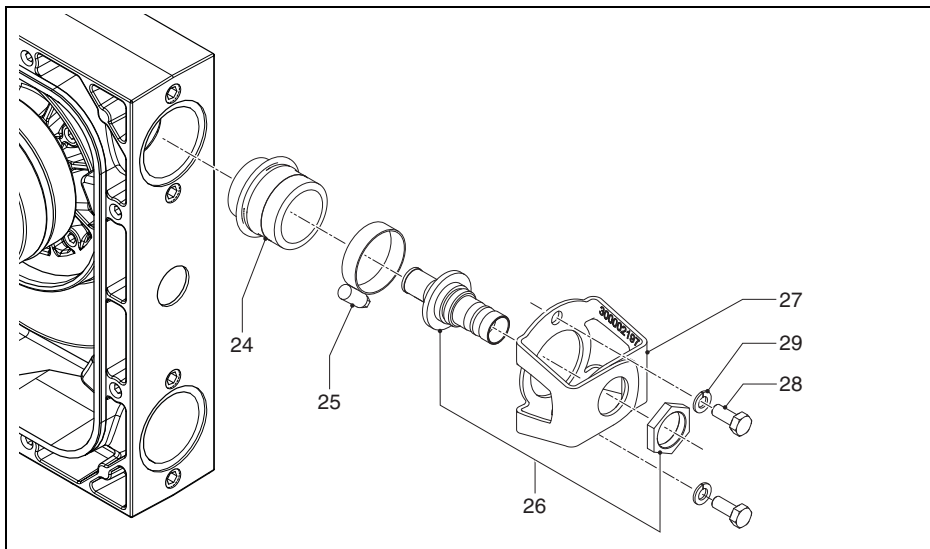
番号	数量	説明
10	1	ホース NR
	1	ホース NBR
	1	ホース F-NBR
	1	ホース EPDM
	1	ホース CSM
11	1	ポンプハウジング
12	1	ロータ、低圧 (L)
		ロータ、中圧 (M)
13	1	シールリング
14	2	ベアリング
15	1	スペーサーリング
16	1	保持リング
17	1	サークリップ
18	4	サポートスタッド
19	1	カップリング、 \varnothing 20 x 63 mm
		カップリング、 \varnothing 25 x 63 mm

11.5.5 サポートアセンブリ



番号	数量	説明
20	1	ポンプサポート
21	4	サポートナット
22	4	サポートナットワッシャー
23	1	オリエンテーションネジ

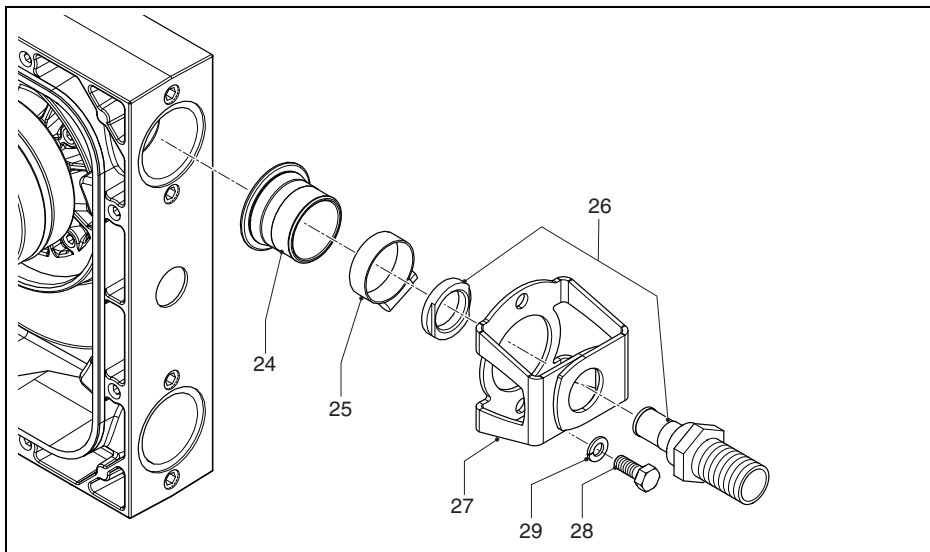
11.5.6 バープ付ニップルアセンブリ (PTFE / PVDF)



ブラケットボルトとブラケットボルトワッシャーを除いて、APEX10、APEX15、APEX20 の部品はすべて異なります。

番号	数量	説明
24	2	ゴムブッシュ
25	2	ホースクランプ
26	2	バープ付ニップル PTFE
		バープ付ニップル PVDF
27	2	ブラケット
28	4	ブラケットボルト
29	4	ブラケットボルトワッシャー

11.5.7 バーブ付またはネジ付ニップルアセンブリ (ステンレス鋼/PP/PVC)

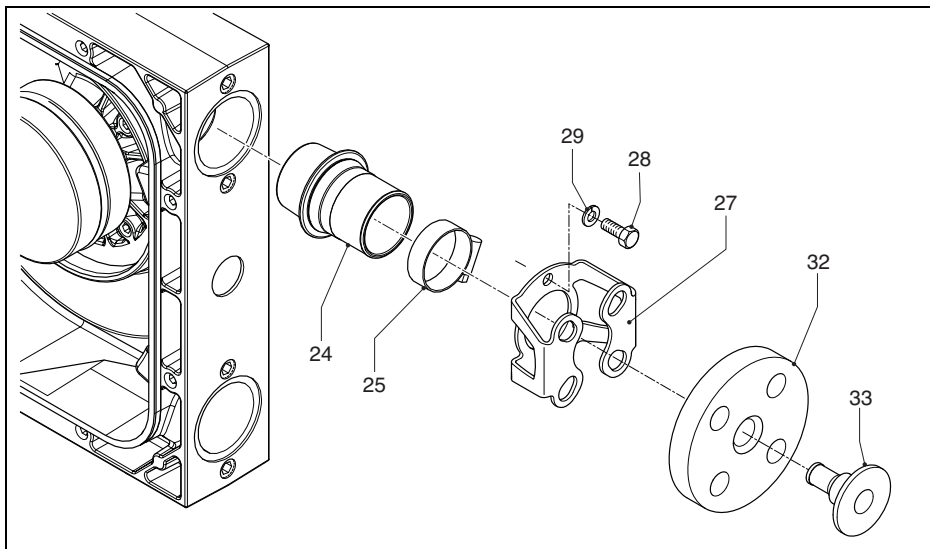


ブラケットボルトとブラケットボルトワッシャーを除いて、APEX10、APEX15、APEX20 の部品はすべて異なります。

番号	数量	説明
24	2	ゴムブッシュ
25	2	ホースクランプ
26	2	バーブ付ニップルステンレス鋼*
		ネジ付きニップル BSP ステンレス鋼 *
		ネジ付きニップル DIN 11851 ステンレス鋼 *
		ネジ付きニップル NPT ステンレス鋼 *
		ネジ付きニップル NPT PP
		ネジ付きニップル NPT PVC
27	2	ブラケット
28	4	ブラケットボルト
29	4	ブラケットボルトワッシャー

* ステンレス鋼ニップルとポンプホースとの接続を適切に作成すると、EHEDG に準拠します。

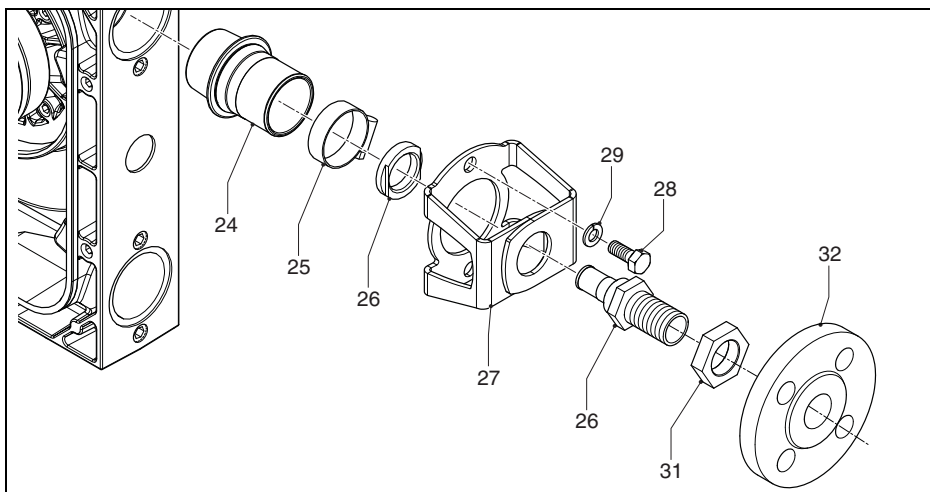
11.5.8 インサート / カラー付きフランジアセンブリ



ブラケットボルトとブラケットボルトワッシャーを除いて、APEX10、APEX15、APEX20 の部品はすべて異なります。

番号	数量	説明
24	2	ゴムブッシュ
25	2	ホースクランプ
27	2	フランジブラケット
28	4	ブラケットボルト
29	4	ブラケットボルトワッシャー
32	2	フランジ ASA
33	2	カラー PP 付きインサート

11.5.9 ネジ付きニップル付きフランジアセンブリ



ブラケットボルトとブラケットボルトワッシャーを除いて、APEX10、APEX15、APEX20 の部品はすべて異なります。

番号	数量	説明
24	2	ゴムブッシュ
25	2	ホースクランプ
26	2	ネジ付きニップル (BSP) ステンレス鋼*
27	2	ブラケット
28	4	ブラケットボルト
29	4	ブラケットボルトワッシャー
31	2	ニップルナット
32	2	ネジ付きフランジ DIN ステンレス鋼
	2	ネジ付きフランジ ASA ステンレス鋼

* ステンレス鋼ニップルとポンプホースとの接続を適切に作成すると、EHEDG に準拠します。

11.5.10 潤滑剤

番号	数量	説明
	1	1 リットル缶の Bredel 純正ホース潤滑剤

機械の EC 適合宣言

(機械に関する指令 2006/42 / EC の附属書 II.1.A. による)

弊社

Watson-Marlow Bredel B.V.

Sluisstraat 7

P. O. Box 47

NL-7490 AA Delden

The Netherlands

は、ここに、弊社の責任において、

蠕動ホースポンプ： **APEX10-20** シリーズ、

以下の機器が、様々な種類の流体の輸送のために、

指令 2006/42 / EC の関連するすべての条項を満たしていることを宣言します。

そして、該当する場合は、調和規格、その他の規格または技術仕様、これらの規格および / または仕様の適用可能な要件を以下に示すとおり順守します。

EN 809

EN-ISO 12100-2

NEN-EN-IEC60204-1

技術ファイルを編纂する権限：

J. van den Heuvel, Sluisstraat 7, 7491GA, Delden, The Netherlands

The Netherlands, Delden

2013 年 3 月 1 日

J. van den Heuvel

常務取締役

安全フォーム

製品の使用および除染宣言

健康および安全規制に従って、ユーザーは、Watson-Marlow Bredel B.V. またはその子会社または代理店に返品する品目と接触している物質を宣言する必要があります。宣言されなかった場合、品目の保守、または応答の発行に遅延が生じます。したがって、**このフォームを記入して**、弊社が、返品される商品を受け取る前に確実に情報を入手できるようにしてください。完成したコピーをその品目を含む**梱包の外側に添付してください**。ユーザーは、品目の返却前に、当該品目を清掃し、汚染除去しておく責任があります。

返品する品目ごとに別個の汚染除去証明書を記入してください。RGA/KBR 番号.....

1	会社	郵便番号.....
	所在地	ファックス番号.....
	電話	
2	製品	3. 修理において化学薬品の残留物が見つかった場
2.1	シリアル番号	4 合、使用される洗浄液。
2.2	製品は使用されましたか？	a)
	はい <input type="checkbox"/> いいえ <input type="checkbox"/>	b)
	はいの場合は、次の段落をすべて記入してください。	c)
	いいえの場合は、段落 5 のみを記入してください	d)
3	圧送物質の詳細	4 私は、ここに、指定される機器がポンプ圧輸送し
3.1	化学物質名	た、または、接触した唯一の物質に関する情報が
	a)	正しいこと、および、委託が危険な性質のものか
	b)	どうかを運送会社社に通知していることを確認しま
	c)	す。
	d)	5 署名.....
3.2	これらの物質の取り扱い上の注意：	名前.....
	a)	役職.....
	b)	日付.....
	c)	注：
	d)	弊社のサービスを円滑に提供させていただくた
3.3	人間に接触した場合に取るべき行動：	め、確認された不具合を説明してください。
	a)
	b)
	c)
	d)

Watson-Marlow Bredel B.V.
P. O. Box 47
NL-7490 AA Delden
The Netherlands

電話 : +31 (0)74 3770000

ファックス : +31 (0)74 3761175

E メール : bredel@wmpg.com

ウェブサイト : <http://www.bredel.com>



© 2014 Watson-Marlow Bredel B.V.