

# Certa 250 / Certa Compact

Certa EHEDG szivattyú

## Tulajdonságok és előnyök

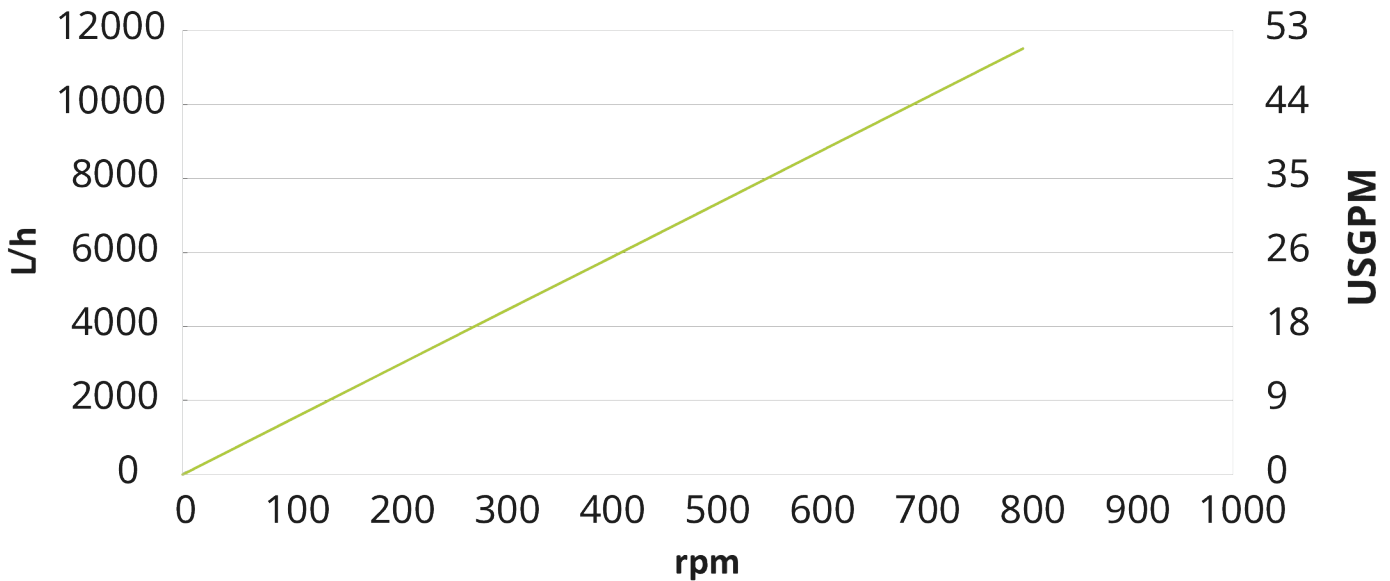
- A kíméletes termékkezelés megőrzi a termék kiváló minőségét – a viszkózus anyagok kiváló kezelése
- EHEDG, EL típus, I. osztály – most EHEDG szerinti EL típus, aszeptikus I. osztály is
- Lenyűgöző szívóképesség: -0,85 bar (vákuum) / -12,3 psi (atm)
- Alacsony nyírás és gyakorlatilag nem lüktetés
- Kiemelkedő energiahatékony szivattyúzási elv – akár 50%-kal kevesebb teljesítmény, mint más szivattyúk
- Csak egy tengely és egy szimering rendszer – különböző porttájolás érhető el.
- Kétirányú futás
- Kétéves garancia



## Certa 250 / Certa Compact teljesítmény

### Performance curves

These performance curves show the theoretical flow without consideration of slip



## Műszaki előírások

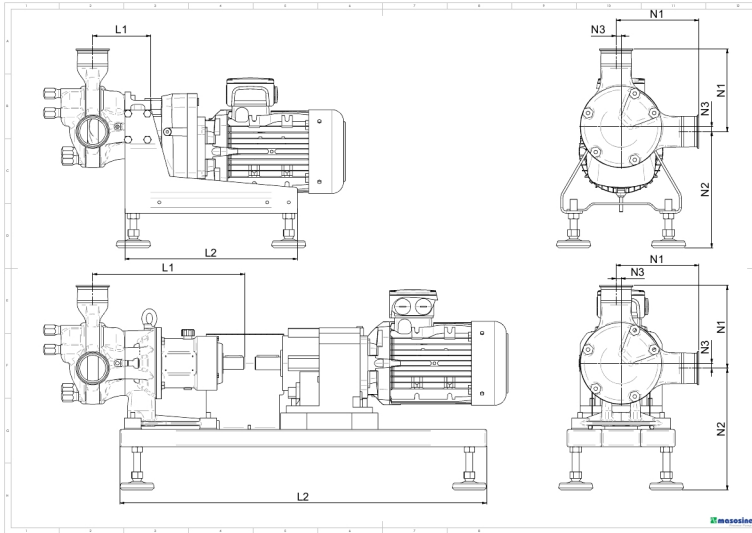
	Certa 250 / Certa Compact
Max. térfogatáram	11520 L/ó
Max. térfogatáram	50.5 G/p
Térfogat/fordulat	0.24 L
Térfogat/fordulat	0.063 Gallon
Max. részecskeméret	22 mm
Max. részecskeméret	0.87 hüv.
Szívási nyomás	Vákuum 85%-a
Max. üzemi sebesség	800 ford./perc
Maximális üzemi nyomás	6, 15 bar
Maximális üzemi nyomás	87, 217 psi
Üzemi hőmérséklet-tartomány	-20 - 100°C °C
Üzemi hőmérséklet-tartomány	-4 - 212 °F °F
Max. SIP hőmérséklet	121 °C
Max. SIP hőmérséklet	250 °F
Szabványok	3-A, ATEX, EHEDG EL típus, I. osztály, EHEDG EL típus, I. osztály, Aszeptikus
Tanúsítvány	EC 1935/2004, FDA
Nyílás iránya	Különböző opciók az Ön igényei szerint
Nyílás típusa	Karima, Kérésre mások is rendelkezésre állnak, RJT, SMS, TC, Tejes szerelvény
Tengely átmérője	28 mm
Tengely átmérője	0.98 hüvelyk
Tengely magassága	5.91 hüvelyk
Tengely magassága	150 mm

\*Max üzemi nyomás, a legkisebb érték a CERTA Compactra vonatkozik

## Építőanyagok

	Certa 250 / Certa Compact
Ház	Rozsdamentes acél 1.4404, Rozsdamentes acél 316L
Csapágykeret	Rozsdamentes acél 1.4301, Rozsdamentes acél 304
Rotor	A276 (CF10SMnN), A494 (CY5SnBiM), Keményített és krómozott
Kapu	MWR, PA6GF30, PEEK, Poliamid, POM fém detektálható, PTFE, WRP, WRP PUR-betét
Tömítések/tömítőgyűrűk	EPDM, FKM, Kérésre mások is rendelkezésre állnak
Mechanikus tömítés	SIC/Ca-PTFE, SIC/SIC-PTFE
Kettős mechanikus tömítés	SIC/SiC
Tengely tömítése	PTFE, SSIC
O-gyűrűs tömítőrendszer	FKM
Egyjakos tömítőrendszer	PUR

## Certa 250 / Certa Compact méretek



### Szivattyú mérete

Modell	Fűvókák								Hosszúság							
	N1		N2 Certa		N2 Certa Compact		N3		L1 Certa		L1 Certa Compact		L2 Certa		L2 Certa Compact	
	mm	hüvelyk	mm	hüvelyk	mm	hüvelyk	mm	hüvelyk	mm	hüvelyk	mm	hüvelyk	mm	hüvelyk	mm	hüvelyk
Certa 100	139	5,472	228 - 25	8,976 - 0,984	220 ± 25	8,661 ± 0,984	10	0,394	265	10,079	122,5	4,823	730	28,740	320	12,598
Certa 200	155	6,102	242,5 - 25	5,610 - 0,984	230 ± 25	9,055 ± 0,984	10	0,394	299	11,772	124	4,882	730	28,740	370	14,567
Certa 250	192	7,559	281 - 25	11,063 - 0,984	270 ± 25	10,630 ± 0,984	12	0,472	352	13,858	134,5	5,295	850	33,465	400	15,748
Certa 300	238	9,370	305 - 35	12,008 - 1,378	263 ± 25	10,354 ± 0,984	18	0,709	456	17,953	149	5,866	1100	43,307	480	18,898
Certa 400	324	12,756	322 - 35	12,677 - 1,378	329 ± 25	12,953 ± 0,984	31	1,221	514	20,236	174	6,850	1300	51,181	600	23,622
Certa 500	327	12,874	378 - 35	14,882 - 1,378	335 ± 25	13,189 ± 0,984	25	0,984	564	22,205	210	8,268	1300	51,181	600	23,622
Certa 600	343	13,504	380 - 35	14,961 - 1,378	352 ± 25	13,858 ± 0,984	28	1,102	639	25,158	252,5	9,941	1400	55,118	650	25,591
Certa 800	535	21,063	740	29,134	-	-	38	1,496	807	31,771	-	-	2200	86,614	-	-

### Szivattyú tömege

Modell	kg	lb (font)
Certa 100	44	97
Certa 100 Compact	25,5	56
Certa 200	49	108
Certa 200 Compact	34	75
Certa 250	89	196
Certa 250 Compact	52	115
Certa 300	124	273
Certa 300 Compact	79,5	175
Certa 400	215	474
Certa 400 Compact	164,5	363
Certa 500	344	758
Certa 500 Compact	231,5	510
Certa 600	508	1120
Certa 600 Compact	411	906

A tömeget 4 bar és 250 ford/perc fordulatszámot feltételezve becsültük meg.

Jogi nyilatkozat: Minden feltüntetett térfogatáram 20 °C-on (68 °F), szívó- és szállítófej nélkül szivattyúzott vízre vonatkozó érték. Jogi nyilatkozat: A jelen dokumentumban szereplő információk legjobb tudomásunk szerint helytállóak, de a Watson-Marlow Limited semmilyen felelősséget nem vállal a benne szereplő hibákért, és fenntartja a jogot a műszaki jellemzők értesítés nélküli módosítására. Watson-Marlow, MasoSine, Qdos, ReNu, LoadSure, A Bioprén, a Pumpsil és a Marprene a Watson-Marlow Limited védjegye. A STA-PURE PFL® és a STA-PURE PCS® a W.L Gore & Associates Inc. bejegyzett védjegyei. Szivattyúk és tömlők rendelésekor tüntesse fel a termékkódot.

[wmfts.com/global](http://wmfts.com/global)



26 July 2023