

# 五种方法减少泵维护



Bredel 是全球最大的软管泵制造商。公司拥有逾 50 年的软管泵制造经验,全球投入使用的 Bredel 泵超过 10 万台,帮助客户在改进流程的同时降低运营成本。



- 1 采用无密封件、无阀设计,有效降低总体拥有成本
- 2 精密加工的软管元件可延长流程正常运行时间
- 3 延长维修间隔
- 4 直联设计的驱动器和最大的灵活性
- 5 更高的单圈流量,更低的维护成本

### APEX™ 软管泵适用于高达 8 bar (116 psi) 的腐蚀性和磨蚀性应用

Bredel 的 APEX 泵为降低中低压应用的泵的采购、操作和维护成本设立了标准。APEX 专为在高达 8 bar (116 psi) 的压力下执行定量输送、计量和输送任务而设计,可满足从 2.8 L/hr 到 6,200 L/hr 不同流量的需求。

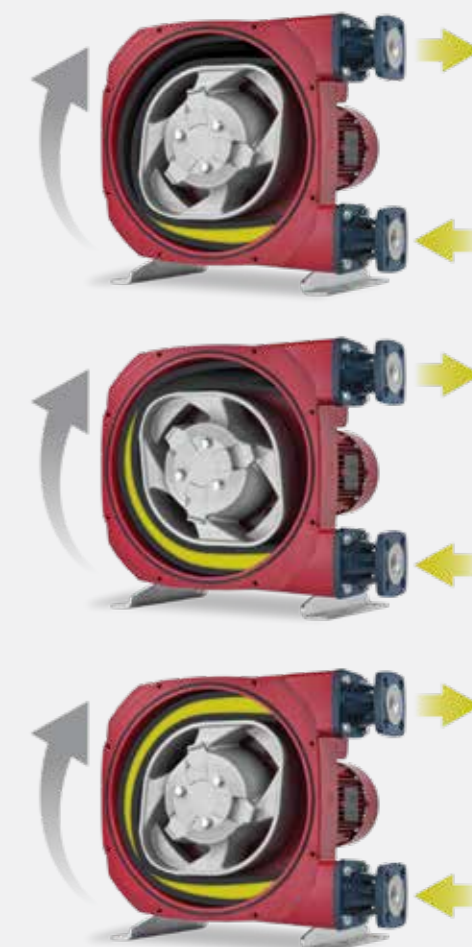
较高的单圈流量意味着 APEX 可以较低的速度运行,从而延长软管寿命并减少磨损。由于不需要维护密封件、阀门、膜片或转子等昂贵的易损件,因此 APEX 是处理磨蚀性泥浆和腐蚀性化学品的理想选择。

精密加工的软管元件和最优的软管压缩确保了精确稳定的性能。可供选择的软管确保与各种流体相容,包括腐蚀性化学品、磨蚀性泥浆和高固体含量的流体。

与其他泵类型相比,APEX 的正常运行时间大大延长。维护时只用更换一条软管元件,且数分钟内即可完成。

强大的直联设计可充分保护齿轮箱;与成本较低、但不够耐用的紧联式软管泵相比,价格上具有明显优势。

APEX 的工作原理是通过挤压在泵壳和转子之间的软管来输送流体的,转子前面的流体被推向排放口,而转子后面的反弹软管会吸入更多流体。经过精密加工的软管确保实现最佳的耐压性能。流体通道中没有密封件、阀座或阀门。流体只与软管内壁相接触。



采用编织尼龙层加强的精密加工软管元件确保提供完美的压缩效果,同时最大限度延长软管寿命。这样就能带来无与伦比的计量精度和稳定可靠的性能,在软管元件的整个生命周期内很好地完成定量输送腐蚀性化学品或输送磨蚀性泥浆的任务。



## 1 无密封件、无阀设计

- 经济实惠, 精确可靠
- 更具竞争力的性价比设计
- 拥有成本优于其他 PD 泵

## 2 延长流程正常运行时间

- 精密加工的软管元件, 实现精确稳定的性能
- 通过目视即可检查软管安装是否正确
- 优化的软管压缩, 实现无与伦比的流量稳定性

## 3 延长维修间隔

- 软管元件是唯一的易损件
- 软管元件仅需数分钟即可快速、方便地现场更换

### APEX28、APEX35

- 新的连接器设计摒弃软管卡箍, 几分钟内即可完成软管更换
- 现在只用 8 个螺栓即可更换软管元件



### APEX10、APEX15、APEX20

- 在三种不同大小的软管元件之间轻松转换
- 无需投资购买新泵, 即可使流量增至三倍
- 有效提升产量的前瞻性设计

## 4 直联设计的驱动器和最大的灵活性

- 没有单独的联轴器需要校准或维护
- 超紧凑型设计, 可灵活安装标准齿轮电机
- 转子由其自带的轴承支承, 可最大限度延长齿轮箱寿命

## 5 更低的维护成本

- 更高的单圈流量和持久耐用的软管元件
- 只有一个部件需要更换意味着更少的备件库存
- 维护时间短于其他泵类型



## 水和废水

准确的 pH 值控制对于确保水质稳定至关重要。所采用化学药剂的性质会导致盐沉降、放气、磨损和堵塞,从而导致某些泵的性能下降。定期维护不仅成本高昂,还会导致工艺经常中断。

APEX 泵中没有运动部件与所计量的化学品接触,而且固定的单转容积,确保计量的高精度。大流量的 APEX 软管泵可减少软管的磨损,从而延长维修间隔。需要维护时,只用在现场进行简单的软管更换即可,全过程仅需短短几分钟。



## 工业和化学

在输送磨蚀性泥浆、高固体含量的流体和腐蚀性化学品时,维护工艺正常运行时间和工艺稳定性是工厂管理人员所面临的一项长期挑战。腐蚀性流体对某些泵产生的影响使得部件需要定期维护和更换。

APEX 泵没有在流体通道中使用成本高昂的易损件。这就使得维护间隔大大缩短,并且只用更换一条软管元件;短短数分钟内即可轻松完成。



## 建筑

稳定的体积和流量是保持建筑材料制造过程连续性的关键。太软,混合物会倒塌;太硬,则难以切割。由于在流体通道中没有部件会因为磨蚀性粘土的影响而发生堵塞或磨损,因此 APEX 泵可确保最大限度地提高流程精度和稳定性,同时延长流程正常运行时间。

泵的直联式设计提供了泵的性能、可靠性和易于维护等优点,同时还兼具外形小巧、易于安装的特点。

## 纸和纸浆

在纸浆中加入颜料需要以极低、极精确的量来定量输送颜料,以确保一致的色度和最终产品质量。而颜料的磨蚀特性会造成某些泵类型的定子和转子出现磨损。这会导致泵性能下降,因此需要定期维护,从而导致工艺中断。

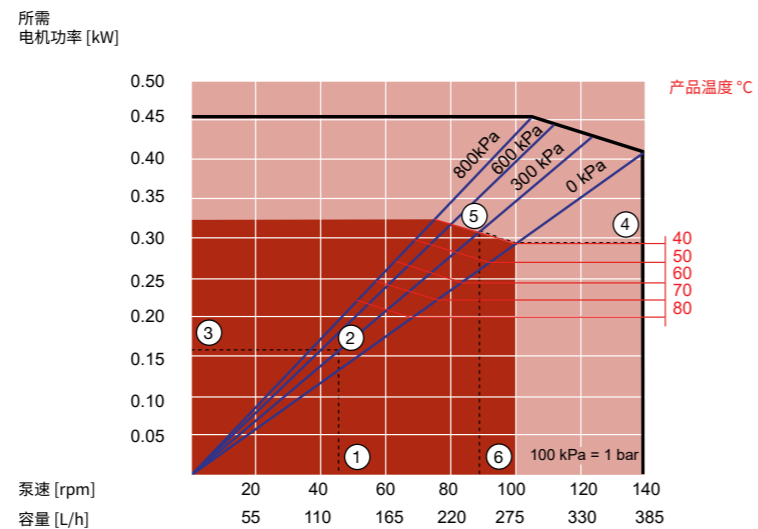
APEX 泵专为最大限度延长正常运行时间和流程连续性而设计。精密加工的软管元件可确保精确稳定的定量输送。与其他泵类型相比,维护间隔大大缩短。软管元件是唯一的易损件,有效减少了操作和库存成本。



## 性能曲线

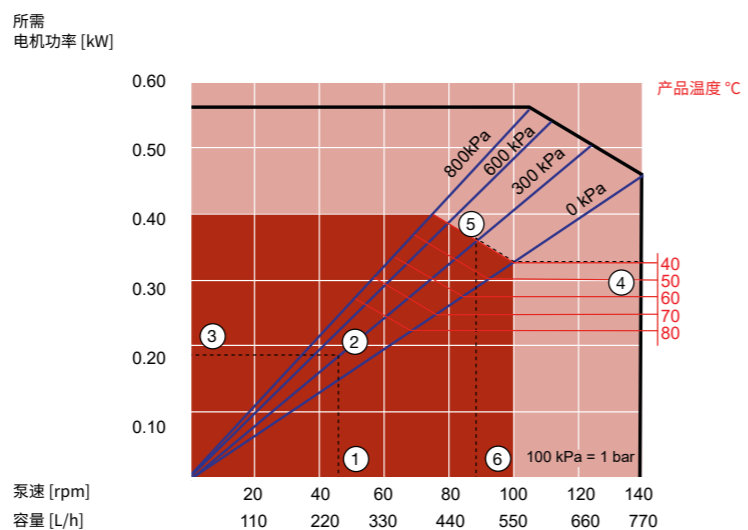
### APEX10

最大流速 (间断) : 390 L/h  
 最大流速 (连续) : 280 L/h  
 容量: 0.046 L/rev  
 泵元件内径: 10 mm  
 所需润滑油: 1 L



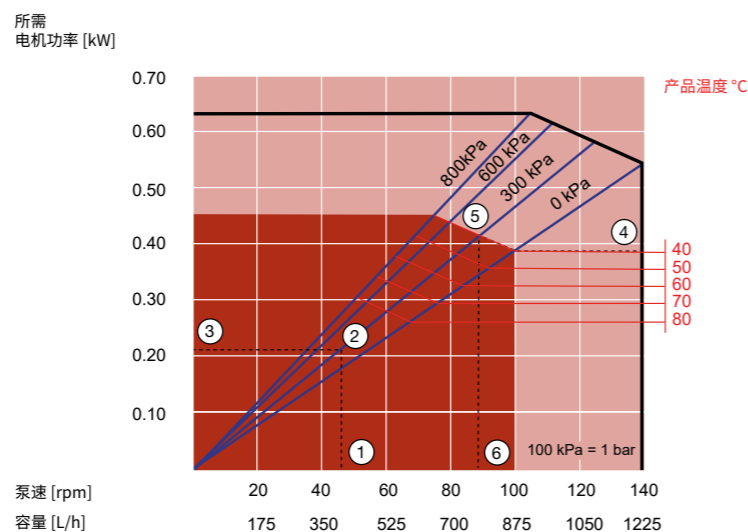
### APEX15

最大流速 (间断) : 770 L/h  
 最大流速 (连续) : 550 L/h  
 容量: 0.091 Litre/rev  
 泵元件内径: 15 mm  
 所需润滑油: 1 L



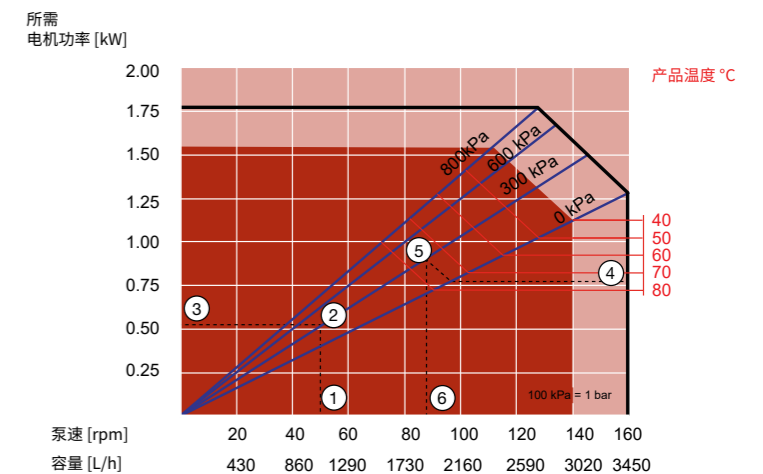
### APEX20

最大流速 (间断) : 1200 L/h  
 最大流速 (连续) : 870 L/h  
 容量: 0.145 Litre/rev  
 泵元件内径: 20 mm  
 所需润滑油: 1 L



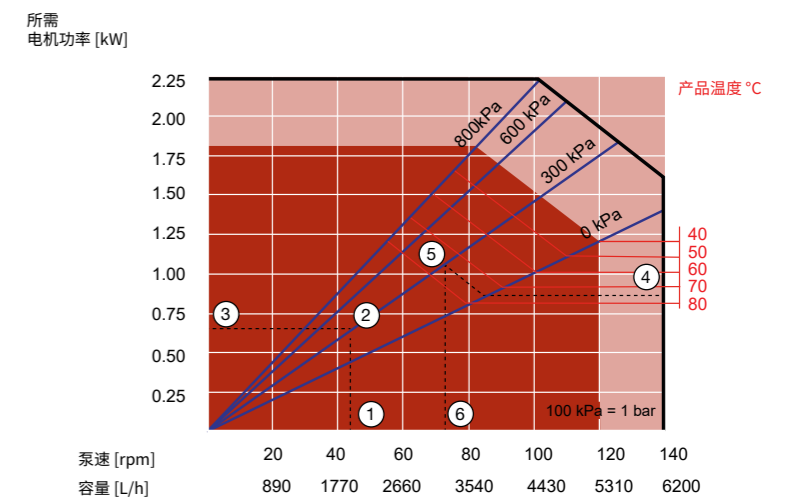
### APEX28

最大流速 (间断) : 3,450 L/h  
 最大流速 (连续) : 3,020 L/h  
 容量: 0.36 L/rev  
 泵元件内径: 28 mm  
 所需润滑油: 2 L



### APEX35

最大流速 (间断) : 6,200 L/h  
 最大流速 (连续) : 5,310 L/h  
 容量: 0.74 L/rev  
 泵元件内径: 35 mm  
 所需润滑油: 4 L



■ 连续工作  
 ■ 间断工作  
 \* 最多工作 3 小时, 然后至少停止 1 小时

#### 如何使用曲线

1. 所需流量及泵速
2. 计算出的出口压力
3. 所需电机净功率
4. 产品温度
5. 计算出的出口压力
6. 最大推荐泵速

# 软管结构

高性能软管泵的核心部件是一个多层尼龙加强筋加固的橡胶软管。其内层和外层通过挤压成形。内层采用各种橡胶化合物。软管构造完成后,还会对其进行加工。加工是软管制造的最后一步,也是确保精确公差的关键。

精密软管可确保:

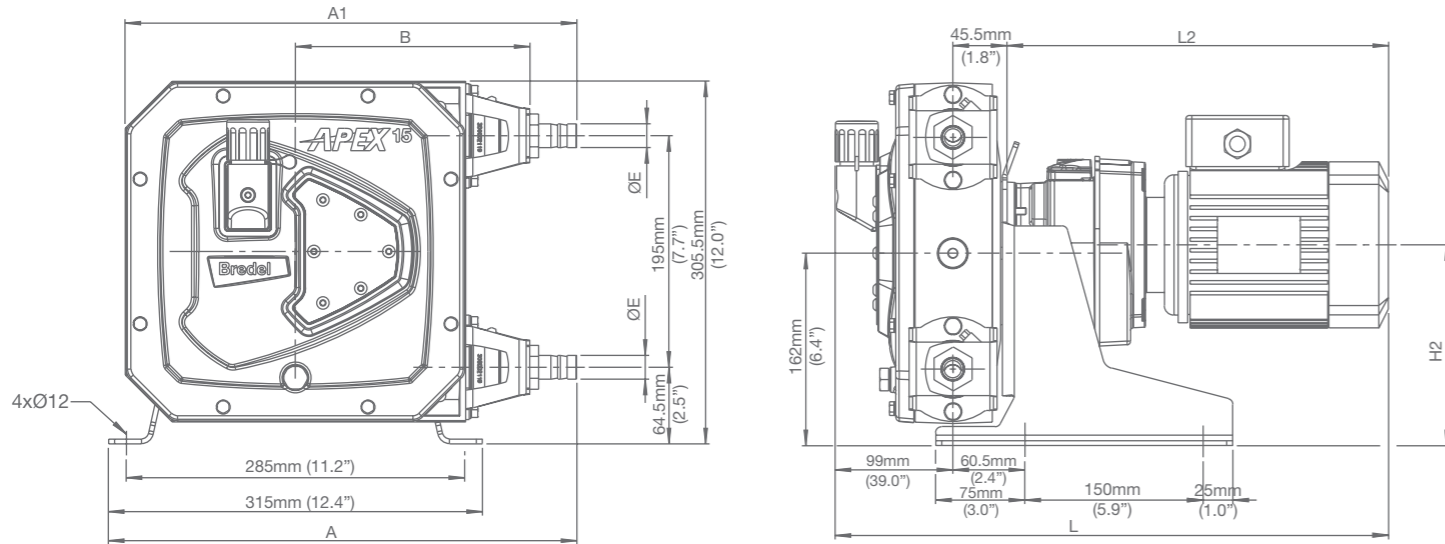
- 通过严格的公差降低轴承应力
- 通过完美的压缩效果延长使用寿命
- 稳定的容量,不受各种入口和出口条件影响



- 1 各种橡胶材质的内层
- 2 用尼龙层加强
- 3 外层精密加工
- 4 加工前的粗糙外表面

## 尺寸

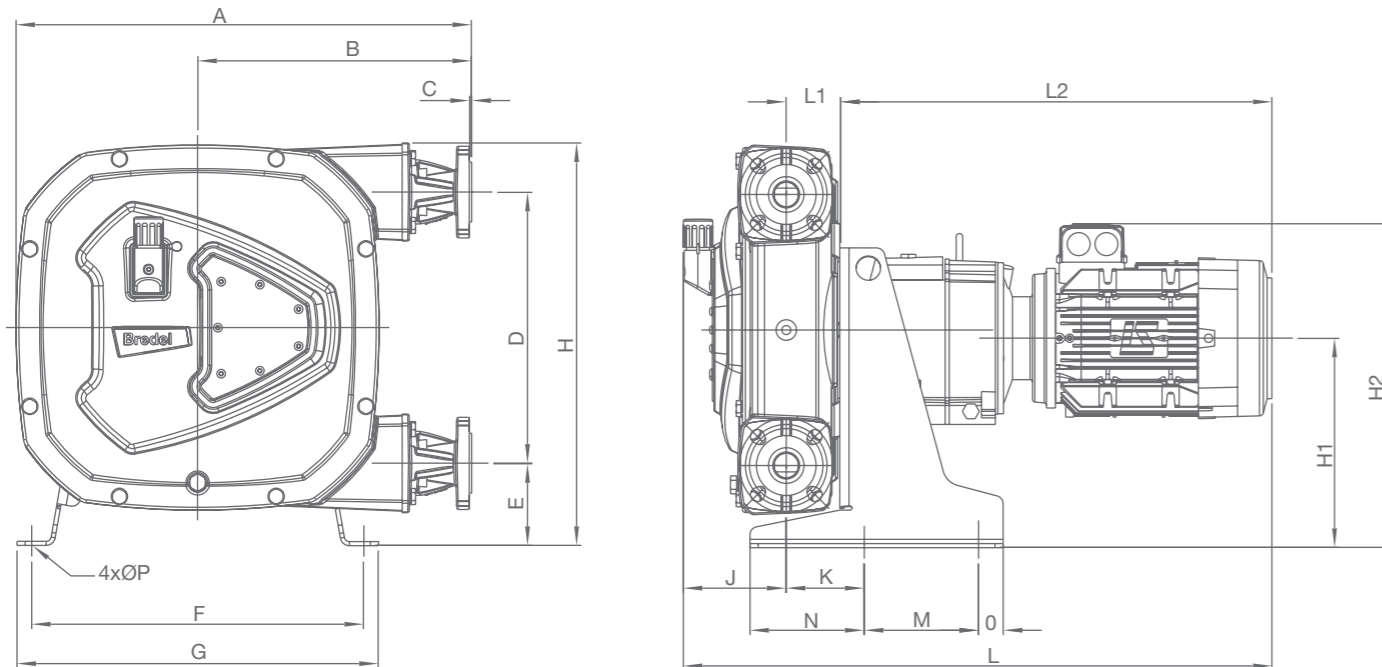
### APEX10/15/20



	A	A1	B	E	H2max	Lmax	L2max
APEX10 (mm)	388.5	374.5	197.5	Ø16	170	545.5	401
APEX10 (英寸)	15.3	17.7	7.8	1/2" NPT	6.7	18.7	14.5
APEX15/20 (mm)	394.5	380.5	197.5	Ø20	170	545.5	401
APEX15/20 (英寸)	15.5	15	7.8	3/4" NPT	6.7	18.7	14.5

连接器尺寸	MNPT	EN DIN	JIS
APEX10	0.5"	10mm	10mm
APEX15	0.75"	20mm	20mm
APEX20	0.75"	20mm	20mm

### APEX28/35



	A	B	C	D	E	F	G	H	H1	H2max	J	K	Lmax	L1	L2max	M	N	O	ØP
APEX28 (mm)	481	297	2.5	264	98	338	370	415	221	359	124	82.5	714	63	528	152	121	27	12
APEX28 (英寸)	18.9	11.7	0.1	10.4	3.9	13.3	14.6	16.3	8.7	14.1	4.9	3.2	28.1	2.5	20.8	6.0	4.8	1.1	0.5
APEX35 (mm)	557	335	2.5	330	100	406	442	490	255	373	126	95	734	66	528	140	140	30	12
APEX35 (英寸)	21.9	13.2	0.1	13.0	3.9	16.0	17.4	19.3	10.0	14.7	5.0	3.7	28.9	2.6	20.8	5.5	5.5	1.2	0.5

连接器尺寸	ASME B16.5, 150# (ANSI)	EN 1092-1, PN40 (DIN)	JIS B2220, 10/16/20 kgf/cm2
APEX28	DN 1"	DN 25	25 mm
APEX35	DN 1.5"	DN 32	32 mm

## 软管选择



### 天然橡胶 (NR)

卓越的耐磨性。通常耐稀酸和酒精。  
最高流体温度 80C (176F)  
最低流体温度 -20C (-4F)

### 丁腈橡胶 (NBR)

耐油、油脂、碱和清洁剂。  
最高流体温度 80C (176F)  
最低流体温度 -10C (14F)

### EPDM

优良的耐化学性,特别是耐酮类、醇类物质和浓酸。  
最高流体温度 90C (194F)  
最低流体温度 -10C (14F)

### CSM

对高浓度酸和碱具有卓越的耐化学性。  
最高流体温度 80C (176F)  
最低流体温度 -10C (14F)  
(可应要求为 APEX28/35 提供)

### F-NBR

符合 FDA21CFR177.2600、EC 1935/2004 和 BfR XX1 标准。第 4 类食品接触安全。  
最高流体温度 80C (176F)  
最低流体温度 -10C (14F)  
(可应要求为 APEX28/35 提供)

## 配件



### 1. 高液位浮子开关

当连接到电机控制器时,高液位浮子开关会在软管破裂后切断泵电源。

### 2. 变频驱动器

变频驱动器用于减少能耗和改进流程控制/提高灵活性。它们可用于本地控制或通过 4-20 mA / 0-10 V 远程控制。

### 3. 转速计

一种精确监控泵速的传感器,可用于安排计划维护以及获取更多流程数据。

行业解决方案



沃申马洛

沃申马洛流体技术集团凭借遍及全球的直接销售经营和分销商网络为客户提供本地支持。

[wmfts.com/global](http://wmfts.com/global)

