

## 光盘

封面内放入的光盘包含 APEX10、APEX15 和 APEX20 等型号的用户手册。用户手册有以下语言版本：

Česky	Español	Norsk	Suomi
Dansk	Français	Polski	中文 (简体)
Deutsch	Italiano	Português	日本語
English (UK)	Magyar	Русский	
English (US)	Nederlands	Svenska	

光盘中还包含关于如何更换泵软管的快速参考说明。此更换说明仅适用熟悉用户手册中更换步骤的用户。

## 如何使用光盘

- 1 将光盘放入光驱中。
- 2 关闭光驱。  
光盘自动启动。
- 3 请等待，直至屏幕上显示各种语言版本。
- 4 请选择所需语言（用鼠标左键单击 1x）。  
PDF 阅读器程序将自动启动，所需的用户手册会出现在屏幕上。

## 快捷键

在左侧空白处，您会看到各章节及段落。通过单击所需章节或段落可以直接访问相关内容。

在文本中，您会发现指向不同章节或段落的超级链接。这些超级链接与所需章节或段落相连接。单击快捷键后，所需章节或段落会出现在屏幕上。

## 系统要求

光盘中的程序要求 PC 满足以下最低系统要求：

- 光驱

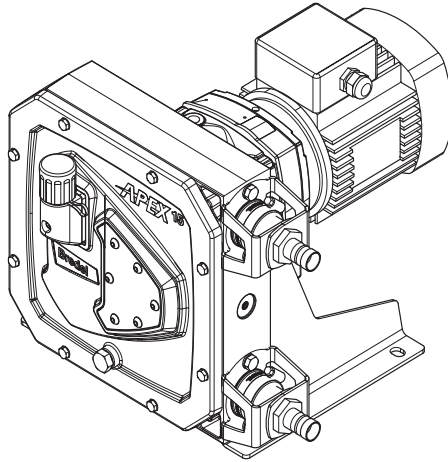
在 PC 中必须安装下列软件：

- PDF 阅读器程序
- Internet 浏览器



# 软管泵系列 APEX10、APEX15 和 APEX20

## 手册



---

© 2014 Watson-Marlow Bredel B.V.

保留一切权利。

未经 Watson-Marlow Bredel B.V. 的事先书面批准，不得通过打印、影印、微缩拍摄或其它任何方式（电子或机械），复制和 / 或发表本手册提供的信息。

所提供的信息如有更改，恕不另行通知。Watson-Marlow Bredel B.V. 或其代理对因使用本手册所造成的可能损失不承担任何责任。这是适用于所有损失的广义责任限制，其中包括（但不限于）补偿、直接、间接或后果性损害、数据、收入或利益损失、财产的损失或损坏以及第三方的索赔要求。

Watson-Marlow Bredel B.V. 按“现状”提供本手册中的信息，不承担任何责任，并且不对本手册或其内容提供任何担保。Watson-Marlow Bredel B.V. 拒绝承担一切责任和担保。此外，Watson-Marlow Bredel B.V. 对本手册中信息的准确性、完整性或更新状态不承担责任，并且不对此提供担保。

按照商标保护法的有关规定，Watson-Marlow Bredel B.V. 所使用的名称、商品名称、商标等可以被视为是不可用的。

**内容**

<b>1</b>	<b>概述</b>	
1.1	如何使用本手册	8
1.2	原始版本	8
1.3	提供的其它文件	8
1.4	服务与支持	8
1.5	环境和废弃物处理	9
<b>2</b>	<b>安全</b>	
2.1	符号	10
2.2	指定用途	10
2.3	在潜在的易爆环境中使用	11
2.4	EHEDG 合规	11
2.5	责任	12
2.6	用户资格	12
2.7	规则和说明	12
<b>3</b>	<b>质保条件</b>	
<b>4</b>	<b>名称</b>	
4.1	产品标识	14
4.1.1	产品标识	14
4.1.2	泵的标识	14
4.1.3	变速器的标识	14
4.1.4	电机标识	15
4.1.5	频率控制器标识	15
4.1.6	泵软管标识	15
4.2	泵的结构	16
4.3	泵的运行	17
4.4	泵软管	18
4.4.1	概述	18
4.4.2	软管压力调整	19
4.4.3	润滑和冷却	19
4.5	变速箱	20
4.6	电机	20
4.7	可选件	20

<b>5</b>	<b>安装</b>	
5.1	开箱 .....	21
5.2	检查 .....	21
5.3	安装条件 .....	21
	5.3.1 环境条件 .....	21
	5.3.2 安装 .....	21
	5.3.3 管道 .....	22
	5.3.4 电机 .....	23
	5.3.5 频率控制器 .....	23
5.4	吊起和移动泵 .....	24
5.5	放置泵 .....	24
<b>6</b>	<b>调试</b>	
6.1	准备工作 .....	25
6.2	调试 .....	25
<b>7</b>	<b>运行</b>	
7.1	温度 .....	26
7.2	额定功率 .....	26
7.3	性能图 .....	27
7.4	干燥运行 .....	29
7.5	软管故障 .....	30
7.6	液体渗漏 .....	31
<b>8</b>	<b>维护</b>	
8.1	概述 .....	32
8.2	维护和定期检查 .....	33
8.3	清洁泵软管 .....	34
8.4	更换润滑油 .....	34
8.5	更换泵软管 .....	35
	8.5.1 卸下泵软管 .....	35
	8.5.2 清洁泵头 .....	36
	8.5.3 安装泵软管 .....	37
8.6	更换零件 .....	39
	8.6.1 更换转子、轴承和密封环 .....	39
8.7	安装选件 .....	43
	8.7.1 安装高位浮动开关 .....	43
	8.7.2 更换转数表 .....	44

<b>9</b>	<b>储存</b>	
9.1	软管泵 .....	46
9.2	泵软管 .....	46
<b>10</b>	<b>故障排除</b>	
<b>11</b>	<b>规格</b>	
11.1	泵头 .....	50
11.1.1	性能 .....	50
11.1.2	材料 .....	51
11.1.3	表面处理 .....	52
11.1.4	泵润滑油表 .....	52
11.1.5	重量 .....	53
11.1.6	力矩图 .....	54
11.2	变速箱 .....	55
11.3	电机 .....	55
11.4	变频驱动器 (VFD) (选件) .....	56
11.5	零件清单 .....	56
11.5.1	订购零件 .....	56
11.5.2	概述 .....	57
11.5.3	泵盖组件 .....	58
11.5.4	泵头组件 .....	59
11.5.5	支架组件 .....	60
11.5.6	有倒钩的接头组件 (PTFE/PDVF) .....	61
11.5.7	有倒钩或螺纹接头组件 (不锈钢/PP/PVC) .....	62
11.5.8	嵌件安有轴环的法兰组件 .....	63
11.5.9	带有螺纹接头的法兰组件 .....	64
11.5.10	润滑油 .....	64

## 机器的 EC 符合性声明

## 安全表

## 注

## 1 概述

### 1.1 如何使用本手册

本手册可用作一本参考手册，供合格的用戶安装、调试和维护封面上所提及的软管泵使用。

### 1.2 原始版本

本手册的原始版本是英文版。本手册的其他语言版本是原始版本的翻译版。

### 1.3 提供的其它文件

本手册中不包括某些元件（如变速箱、电机和频率控制器）的文件。但是，如果提供附加文件，用户则必须按照该附加文件中的说明进行操作。

### 1.4 服务与支持

对于超出本手册范围之外的专门调整、安装、维护或维修工作，请与 Bredel 代理联系以获取相关资料。请确保您手边备有下列数据：

- 软管泵的序列号
- 泵软管的件号。
- 变速箱件号
- 电机件号
- 频率控制器件号

您可以在泵头、泵软管、变速箱或电机的铭牌或标签上找到这些数据。请参阅 § 4.1.1。



## 1.5 环境和废弃物处理

**注意**




请始终遵守处理（不可重复使用）软管泵零件的有关当地法规。

请向当地政府部门咨询是否可以重新使用或以环保方式处理包装材料、（污染的）润滑油和废油。

## 2 安全

### 2.1 符号

本手册中使用下列符号：

	<p><b>警告</b> 在执行过程中若不够谨慎便可能导致严重身体伤害的步骤。</p>
	<p><b>注意</b> 在执行过程中若不够谨慎便可能对软管泵、周围区域或环境造成严重破坏的步骤。</p>
	<p>附注、建议和忠告。</p>

### 2.2 指定用途

本软管泵专门为输送适合的产品而设计。所有其它或外加用途均与指定用途不符。

可燃性液体不是本软管泵可抽取的适合产品。本泵不应在潜在爆炸性气体环境中使用。

EN 292-1 中所规定的“指定用途”为“符合制造商规格书（包括其在销售手册中的指示）的技术产品指定用途”。如有疑问，可从产品的构造、实施和功能以及其在用户文件中的说明判断其是否属于指定用途。

该泵只能按上述指定用途使用。对于因不按指定用途使用而造成的损坏，制造商不承担任何责任。如果要改变软管泵的使用，请首先与 Bredel 代理联系。

### 2.3 在潜在的易爆环境中使用

本手册中提到的泵头和驱动器可配置为适合在有爆炸风险的环境中使用。此类泵机符合欧洲指令 94/9/EC (ATEX 指令) 中列出的要求。此类泵机属于：器械分组 II, 2 类 GD bck T5。



如要在存在爆炸风险的环境中使用，需要对泵机组进行特殊配置。要在爆炸环境中使用泵机，请联系您的 Bredel 代表。

参见上述配置的泵机随附的 Bredel ATEX 说明手册。

### 2.4 EHEDG 合规

在使用不锈钢接头且连接正确的情况下，本手册中介绍的泵头软管连接符合 EHEDG 要求。是否符合要求仅涉及到接头与泵软管之间的连接。



#### 警告

如有需要，应由用户负责确保接头与吸入管线或排放管线之间的连接符合 EHEDG 要求。

有关正确软管连接的介绍，请参见 F-NBR 软管随附的用户指南“用于食品接触的 NBR 软管”。

## 2.5 责任

对于因未按本手册和提供的其他文件中的安全规定和说明，或者在安装、使用、维护和维修封面中所提及的软管泵时由于疏忽而造成的损失或伤害，制造商不承担任何责任。根据特定工作条件或所使用的附件，可能需要其他安全说明。

如果在使用软管泵时发现潜在的危险，请立即联系 Bredel 代理。



### 警告

软管泵用户对遵守当地的安全规定和指令负有完全负责。在使用软管泵时请遵守这些安全规定和指令。

## 2.6 用户资格

只有经过良好培训的合格用户才能安装、使用和维护软管泵。正在接受培训的临时员工只能在训练有素的合格人员的监督和负责下使用软管泵。

## 2.7 规则和说明

- 将要使用软管泵的每个人都必须了解本手册的内容，且务必十分小心地遵守相关说明。
- 切勿更改操作顺序。
- 始终将本手册置于泵旁边。

### 3 质保条件

制造商对软管泵的所有零件提供 2 年质保。这就意味着所有零件均可免费修理或更换，但消耗品除外，例如泵软管、管夹、滚珠轴承、磨损坏、密封件和橡胶衬套，或误用、滥用以及有意或无意损坏的零件。如果未使用原装 Watson-Marlow Bredel B.V.（下文统称 Bredel）零部件，保修将失效。

如果适用保修条款范围内的零部件损坏，可退换至制造商处。这些零件必须随附一张填写完整的并带有签名的安全表，如本手册的背面所示。必须将安全表贴在装运纸箱的外部。在将已经被污染的零件，或可能对健康造成危害的化学物质或其它物质腐蚀的零件返回给制造商之前，必须将其清洗干净。而且，应在安全表里指出采用了哪些专门的清洁步骤，以及该设备受过污染。必须填写安全表，即使零件尚未使用也是如此。

由任何人员，包括 Bredel 代表、Bredel 子公司或其分销商声称的代表 Bredel 提供的保修如与本保修条款相违，除非由 Bredel 主管或经理书面明确批准，否则 Bredel 均不予认可。

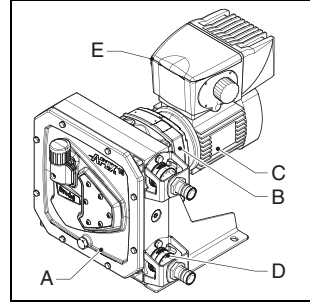
## 4 名称

### 4.1 产品标识

#### 4.1.1 产品标识

可以根据下列零件上的铭牌或标签来识别软管泵：

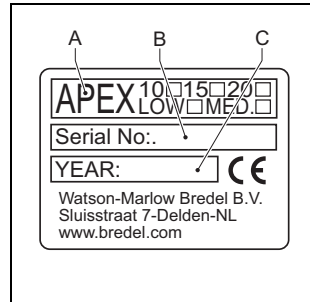
- A: 泵头
- B: 变速箱
- C: 电机
- D: 泵软管
- E: 频率控制器（选件）



#### 4.1.2 泵的标识

泵头铭牌包含下列数据：

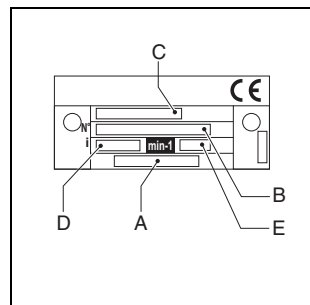
- A: 泵类型、软管直径和转子类型（中低压）
- B: 序列号
- C: 制造年份



#### 4.1.3 变速器的标识

变速箱上的铭牌包含下列数据：

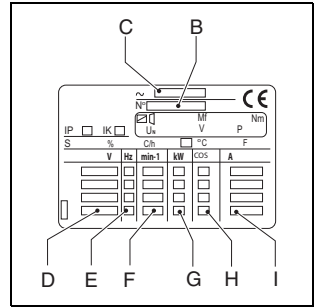
- A: 件号
- B: 序列号
- C: 型号
- D: 减速比
- E: 每分钟转数



#### 4.1.4 电机标识

电机铭牌包含下列数据：

- B:** 序列号
- C:** 件号
- D:** 电源
- E:** 频率
- F:** 速度
- G:** 功率
- H:** 功率因数
- I:** 电流

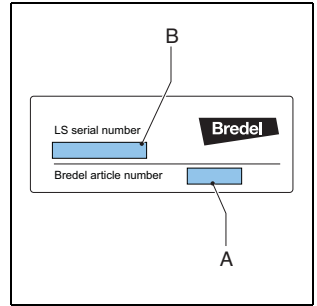


#### 4.1.5 频率控制器标识

可以在 VFD 内找到 Bredel 变频驱动器 (VFD) 的标识。

松开两颗螺丝，卸下泵盖。标签上包含下列数据：

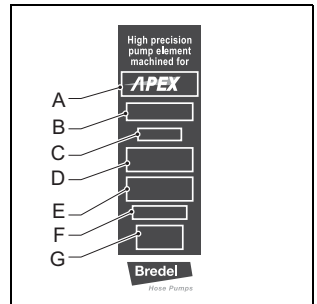
- A:** 件号
- B:** 序列号



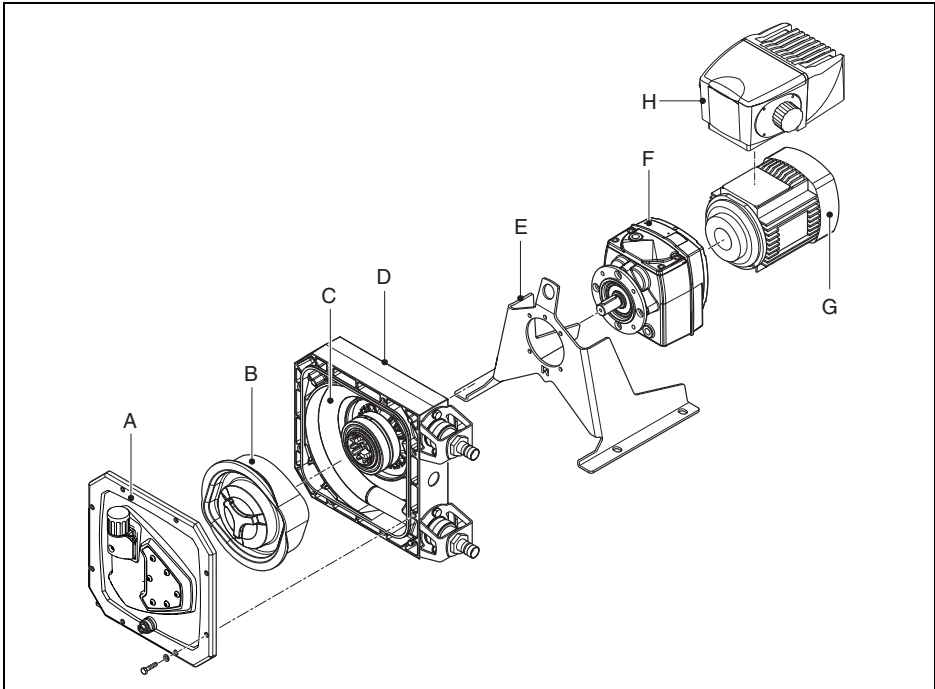
#### 4.1.6 泵软管标识

泵软管上的标签包含下列数据：

- A:** 泵类型
- B:** 零件编号
- C:** 内径
- D:** 内衬材料类型
- E:** 注释，若适用
- F:** 允许的最大工作压力
- G:** 生产代码



## 4.2 泵的结构



- A: 顶盖
- B: 转子
- C: 泵软管
- D: 泵壳
- E: 支架
- F: 变速箱
- G: 电机
- H: 频率控制器



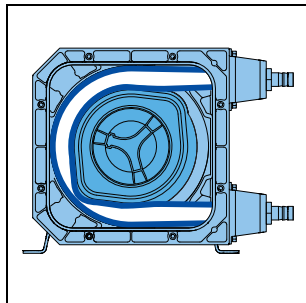
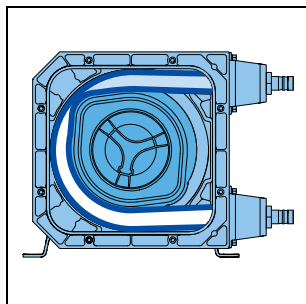
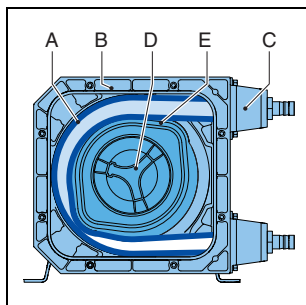
### 4.3 泵的运行

泵头的核心包括一个特殊构造的泵软管 (A)，它靠在泵壳 (B) 内侧。软管的两端分别连接到吸入管和排出管 (C)。装有轴承并有两个相对的整体式闸瓦 (E) 的转子 (D) 位于泵头的中心。它顺时针旋转。

在第 1 阶段，下面的闸瓦通过转子的旋转运动压缩软管，迫使液体通过软管。当闸瓦转过一定角度之后，软管会由于其材料所具有的机械性能而立即恢复形状，液体被吸入软管中。

在第 2 阶段，通过转子（连续）转动通过软管吸入液体。

在第 3 阶段，第二个整体式闸瓦会压缩软管。由于转子连续转动，不仅会吸入新液体，而且闸瓦还会将已吸入的液体压出。当第一个闸瓦离开泵软管时，第二个闸瓦已经将泵软管关闭，防止液体回流。这种排液方法也称为“正向排液原理”。



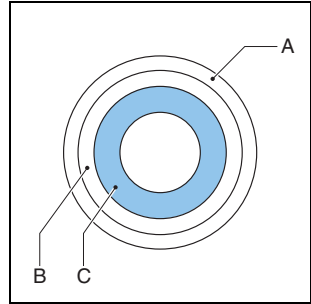
## 4.4 泵软管

### 4.4.1 概述

- A: 由天然橡胶制成的外部挤压层  
 B: 两个尼龙加固层  
 C: 内部挤压内衬

泵软管的内衬材料对于要输送的产品应具有耐化学腐蚀性。每种型号的泵都备有多种型号的软管。选择对于您的应用最适合的。

软管型号由泵软管的内衬材料决定。每种软管型号均由唯一的色码标记。



软管类型	材质	色码
NR	天然橡胶	紫色
NBR	丁腈橡胶	黄色
F-NBR	丁腈橡胶	黄色
EPDM	EPDM	红色
CSM	CSM	蓝色

<b>i</b>	有关泵软管的耐化学腐蚀性和耐热性的更多详细信息，请咨询您的 Bredel 代理。
----------	--

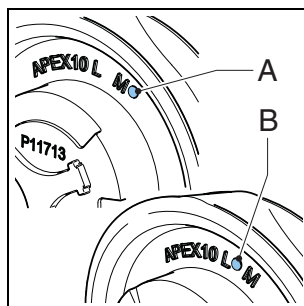
Bredel 软管经过了精加工，壁厚具有最小公差。保证泵软管的正确压力是非常重要的，因为：

- 如果压力过高，则会对泵和软管产生过高负荷，这可能使软管和轴承的寿命缩短。
- 而当压力过低时，会导致容量损失和回流。回流会使泵软管的寿命缩短。

#### 4.4.2 软管压力调整

在两个整体式闸瓦的末端之间安装一个不同尺寸的转子，可以调节软管上的压力。考虑到软管泵的指定用途，应选择适当的转子以达到软管的最佳寿命。每种软管尺寸（10、15 或 20 mm 内径）都有其低压和中压转子。这意味着有 6 种转子。如需改变您的软管泵的用途或改变软管尺寸，请联系您的 Bredel 代理。

可以通过转子上“L”（表示“低压”）(B) 或“M”（表示“中压”）(A) 旁边的标记孔识别低压和中压转子。



#### 4.4.3 润滑和冷却

泵头加注 Bredel Genuine 软管润滑油。相应的润滑油为泵壳和闸瓦之间的运动提供润滑作用，并带走期间产生的热量。

润滑油的级别为食品级。应由用户负责确保润滑油与泵出液体的化学相容性。请参阅 § 11.1.4 了解需要的数量和 NSF 注册。

有关软管故障会导致的后果，请参阅 § 7.5。



有关在 2 rpm 下操作软管泵时建议使用的润滑油，请咨询您的 Bredel 代表。

## 4.5 变速箱

本手册中所述的软管泵类型均使用螺旋齿轮箱组。其它变速箱类型作为选件提供。变速箱之间用一个法兰连接。请参阅 § 11.2 了解规格。关于变速箱的安装和维护，请参阅其随附的文件。如有疑问，请咨询您的 Bredel 代理。

## 4.6 电机

标配电机是完全封闭的三相异步电机。电机连接必须符合当地适用法规的要求。关于电机的安装和维护，请参阅其随附的文件。如有疑问，请咨询您的 Bredel 代理。请参阅 § 5.3.4 和 § 6.1 了解安装和连接信息。

## 4.7 可选件

软管泵备有以下选件：

- 高（润滑油）位浮动开关
- 转数表
- 中压或低压转子（取决于排放压力）
- 频率控制器<sup>1</sup>
- 三种软管尺寸
- 五种软管型号
- 不同型号的软管连接件
- 蜗轮驱动
- 可用于爆炸环境中的特殊配置

---

<sup>1</sup> 请参阅供应商文档和 § 11.4。

## **5 安装**

### **5.1 开箱**

请遵照包装或软管泵、变速箱和电机上的开箱说明。

### **5.2 检查**

请检查交付的货物是否正确，是否有运输损坏。在更换零件时，也请检查交付的更换用零件是否正确，是否有运输损坏。请参阅 § 4.1.1。如有任何损坏，请立即向您的 Bredel 代理报告。

### **5.3 安装条件**

#### **5.3.1 环境条件**

请确保软管泵在泵运行期间所处的环境温度不低于  $-20^{\circ}\text{C}$  不高于  $+45^{\circ}\text{C}$ 。

#### **5.3.2 安装**

- 泵的材料和保护层适于室内装配以及有保护的室外装配。在一定条件下，该泵适于有限的室外装配或有盐份或腐蚀性的环境。有关详细信息，请咨询您的 Bredel 代理。
- 请确保场地每一米内的倾斜度不超过 10 毫米。
- 保证泵周围留下足够的空间，便于进行必要的维护。
- 保证泵所处空间通风良好，便于将泵和传动装置产生的热量排出。使电机通风盖和墙壁之间保持一定的距离，以便能够提供冷却空气。

### 5.3.3 管道

确定和连接吸入管和排出管时，应考虑下列要点：

- 建议吸入管线和排放管线的内径要大于泵软管的内径。更多相关信息，请咨询您的 Bredel 代表。
- 排出管不能有急弯。请确保弯曲半径尽可能的大。使用 Y 型连接，而非 T 型连接。
- 建议最少使用四分之三 (3/4) 的软管长度作为吸入管或排出管的挠性软管。由此在更换泵软管时，就不必再拆卸连接管道。
- 尽量使输送和吸入管短而且直。
- 为挠性软管选择正确的安装材料，并确保安装适合于系统的设计压力。
- 切勿超过软管泵的最大工作压力。请参阅 § 11.1.1。根据需要，安装减压阀。

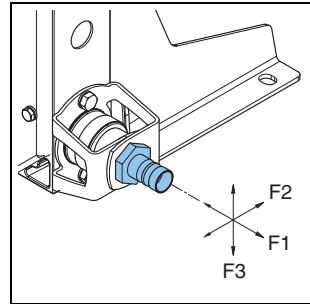


**注意**

请注意排出端所允许的最大工作压力。超出最大工作压力会造成泵的严重损坏。

- 确保不超过法兰的最大压力。下表中给出允许的负荷。

泵连接上的最大允许负荷 [N]	
应力	APEX10, 15, 20
F1	600
F2	120
F3	300



### 5.3.4 电机

电机连接必须符合当地适用法规的要求。温控安全设备应降低电机过载的风险。连接 PTC 热变电阻器（如果有）时，必须使用特殊的热变电阻器继电器。如有疑问，请联系您的 Bredel 代理以听取建议。请参阅 § 11.3 了解规格。

关于如何将电机连接到电源，请参阅电机随附的文件。

### 5.3.5 频率控制器



#### 警告

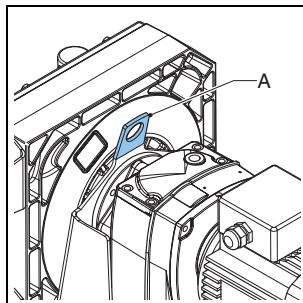
当接通电源时，未配备手动控制的频率控制器可自动启动。

如果软管泵备有频率控制器，请注意下列要点：

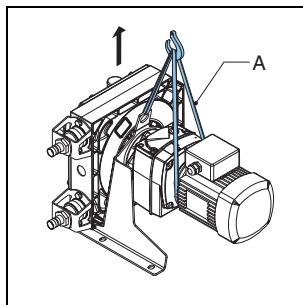
- 应采取预防措施，防止电机意外停止后自动重新启动。  
如果发生电源或机械故障，频率控制器会停止电机。当故障起因排除后，电机会自动重启。对于特定的泵安装形式而言，自动启动是非常危险的。
- 机壳外的所有控制电缆必须屏蔽，并且电缆截面在 2 到 0.22 mm<sup>2</sup> 到 1 mm<sup>2</sup> 之间。屏蔽必须两端接地。如有疑问，请咨询您的 Bredel 代理。

## 5.4 吊起和移动泵

泵的支架上有一个吊耳 (A)，用于软管泵的吊起和移动。



必须要借助吊耳附加支架，并使用具有适当额定负荷的吊带或吊环将完整的软管泵（即泵头、变速箱和电动机）吊起。要了解重量，请参阅 § 11.1.5。



### 警告

如果要吊起泵，必须遵守所有规定的起吊方法，并且仅由合格的人员进行操作。

## 5.5 放置泵

请将泵水平放置。用适当的地脚螺栓固定在地面上。



## 6 调试

### 6.1 准备工作

**警告**

当接通电源时，未配备手动控制的频率控制器可自动启动。

**警告**

在进行任何操作之前，请断开并关闭泵传动装置电源。

如果电机采用频率控制器和单相电源，请等待两分钟，以确保电容器放电完毕。

1. 请按照当地规定连接电机和频率控制器（如有）。请参阅 § 5.3.4 和 § 5.3.5。由合格的人员进行电气安装。
2. 通过观察孔检查润滑油液位是否高于最低液面。根据必要，通过通气塞补充 Bredel Genuine 软管润滑油。另请参阅 § 8.4。

### 6.2 调试

1. 连接管道。
2. 确保无任何堵塞，如关闭的阀门。
3. 开启软管泵电源。
4. 检查转子的转动情况。
5. 检查软管泵的排量。如果此排量与规格书中的规定不同，请遵照第 10 章说明操作，或与您的 Bredel 代理联系。
6. 如果配备了频率控制器，检查其容量范围。如果有任何偏差，请查阅供应商文件。
7. 按照 § 8.2 维护表的 2 至 4 点检查软管泵。

## 7 运行

### 7.1 温度

泵在正常运行期间会变热。闸瓦和软管之间的接触区域会产生热量。热量通过润滑油排放到泵壳和泵盖。这会导致其温度高于周围环境温度。

**警告**

在高压力和运行速度情况下，避免接触泵壳和泵盖。

### 7.2 额定功率

泵在指定运行条件下需要特定功率值。变速箱和电机应在给定转速条件下处理该功率。要确定所需功率，请参阅 § 7.3。

**警告**

电机过载可能导致电机严重损坏。切勿超过电机的最大额定功率。

**警告**

变速箱过载会增加轮齿磨损，缩短轴承寿命。这会导致变速箱严重损坏。切勿超过变速箱的最大额定功率。

### 7.3 性能图

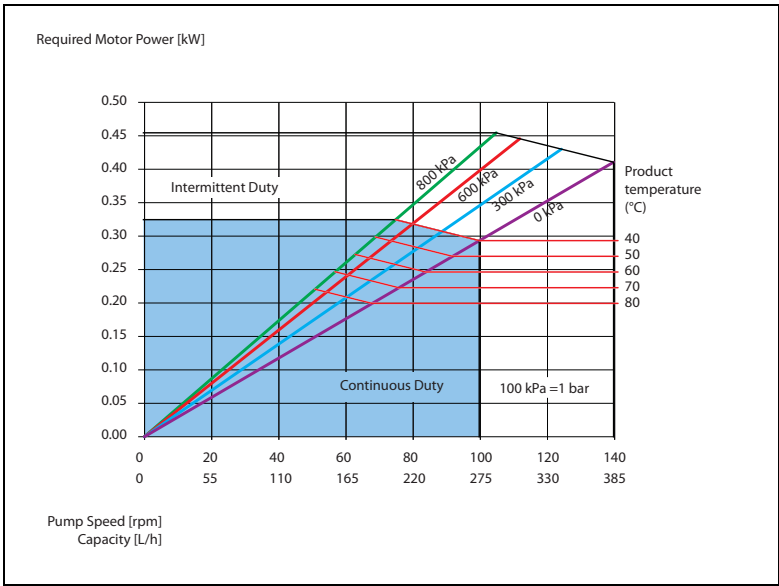
可在性能图中找到有用的工作负荷，其中，排放 - 压力曲线显示在速度 - 功率图中。

即使在 0 kPa 的排放压力下，也需要一定的扭矩才能使泵机转子旋转。泵机和软管设计为可承受高达 800 kPa 的排放压力。0 kPa 和 800 kPa 线之间的三角形区域指示允许的性能区域。所需负荷点必须在该区域内。

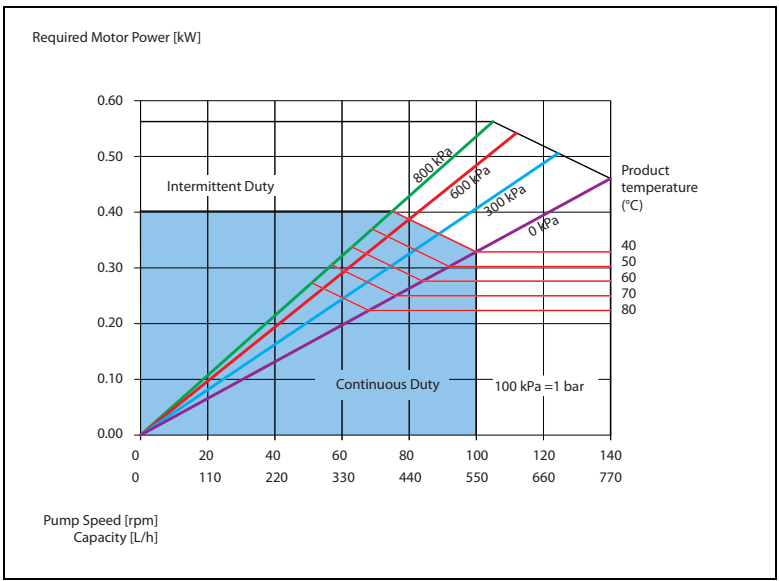
在速度和功率较高的方向，泵机工作受到产生的热量、产品温度以及环境温度的限制。产品 - 温度线确定了图中连续工作和间歇工作区域之间的分界。这些图表适用的最高环境温度为 40 ° C。

如果应用的负荷指定在间歇工作区域内，那么工作三小时后，应使泵机停机冷却至少一小时的时间。

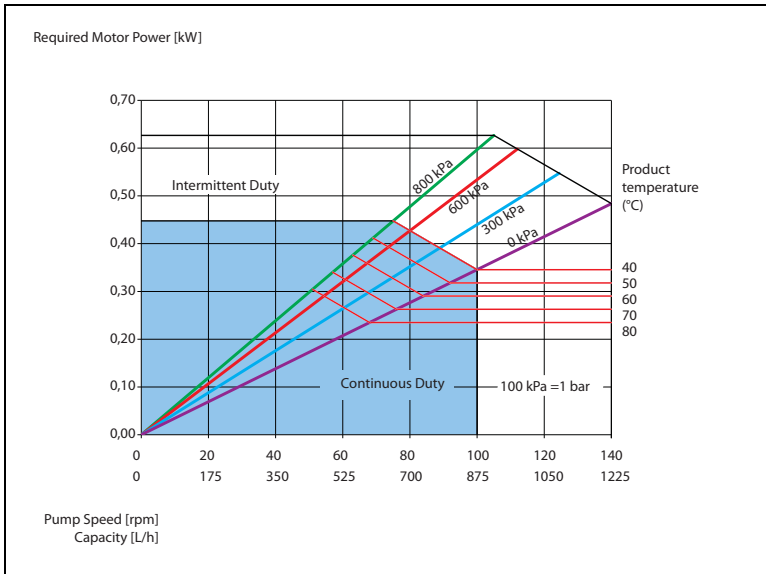
### 7.3.1 APEX10 性能图:



### 7.3.2 性能图表 APEX15:



### 7.3.3 性能图表 APEX20:



## 7.4 干运行

干运行是泵的一种运行情形，在此情形下，没有液体流经泵。Bredel 软管泵非常适合干运行。

干运行时，与重复性软管压缩相关的内部热量通常通过工艺液体的对流而排放，会对泵软管产生附加热负荷。因此，干运行会增加软管的磨损。热负荷取决于泵的运行速度、软管尺寸（10, 15, 20 mm）、以及转子类型（低压或中压）。为了在最大程度上减少额外磨损，建议您尽量缩短干运行的时间。

## 7.5 软管故障

### 软管故障的原因

软管泵中的软管必须承受强度较大的许多负荷循环。重复的压力周期会造成软管老化并最终发生故障。

### 软管故障的结果

软管故障会导致泵润滑油直接接触到的抽取的液体。


### 软管故障的后果

总的来说，这不会导致危险情况，因为 Bredel Genuine 软管润滑油是无害的（由美国食品药品监督管理局批准）。


不过，抽取强氧化剂或强酸属于例外情况。

有关化学相容性的信息，请参阅 § 11.1.4。

- 危险情形

	<p><b>警告</b> 避免强氧化剂或强酸直接接触 Bredel Genuine 软管润滑油。否则，可能发生意外的化学反应。使用备用润滑油以避免危险情形。有关详细信息，请联系您的 Bredel 代理。</p>
--	---

- 额外停机时间  
发生软管故障时，您必须先清洁泵，然后才能安装新软管，因此需要额外的停机时间。

	<p>为避免软管故障和额外停机时间，应定期更换软管。软管寿命取决于运行条件、工艺液体和软管材料。最终用户应了解这一点，并确定预防性软管更换的频次。联系您的 Bredel 代理以听取建议。</p>
---	---

- 产品大量溢出  
当工艺管线（储存器）中的压力高于泵壳中的压力（环境压力）时，工艺液体可能进入泵壳。如果工艺管线中没有单向阀，大量液体可能从储存器流入泵壳，然后通过通气孔溢出到地面上。这可能导致大量产品溢出到泵外面。建议进行逆流保护。这不在产品交付范围之内。

## 7.6 液体渗漏

APEX 泵使用润滑的转子压缩软管。这意味着在运行期间，泵头内必须加注足够的润滑油。这些润滑油位于正面泵盖旁边和背面动态密封旁边的泵壳内。变速箱加注变速箱润滑油。

密封会随着时间的推移因正常磨损而损坏，但如果密封接触到污染的润滑油，损坏进度可能明显加快。发生软管故障后，应彻底清洁泵壳。此外，强烈建议您定期更换润滑油。

泵头和变速箱两者直接联接在一起。泵头有一项特殊机制，可在早期检测到泵或变速箱的密封损坏。

此项机制称为渗漏区域。在泵后面可以看到润滑油滴表示可能密封有问题。为避免随之而来的损坏，必须停止泵，然后检查泵头和变速箱的润滑程度。损坏的密封应予以更换。



定期检查泵上是否有液体渗漏。



### 警告

一旦滴落，存在受伤风险！混杂有泵润滑油的工艺液体从泵中渗漏出来后，可能造成地面湿滑。

## 8 维护

### 8.1 概述

**警告**

在进行任何操作之前，请断开并关闭泵传动装置电源。

如果电机采用频率控制器和单相电源，请等待两分钟，以确保电容器放电完毕。

**警告**

当电源线连接到电机时，切勿卸下泵盖。

当泵盖卸下时，切勿将电源线连接到电机。

维修软管泵时，只能使用 Bredel 原供零件。否则 Bredel 不能保证泵的正常工作和不负责因此引起的间接损坏。另请参阅第 2 和 3 章。

请检查交付的原供零件是否正确，并检查是否有运输损坏。如果零件有损坏，请联系您的 Bredel 代理。



在安装之前，务必检查所提供零件的状况。切勿安装已损坏的零件。如有疑问，请联系您的 Bredel 代理。



## 8.2 维护和定期检查

下图显示为了保证泵的最佳安全性、最佳运行状态和最长寿命需要对软管泵进行各项维护和定期检查。

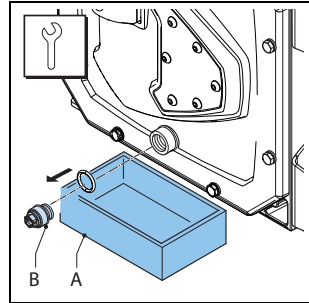
要点	动作	执行时间	备注
1	检查润滑油液位。	在启动泵之前以及在泵运行期间按指定时间间隔执行。	确保观察孔中的润滑油液位超过最低液面线。根据需要，补充润滑油。另请参阅 § 8.4。
2	检查泵头，观察泵盖、托架和泵头后部周围的区域是否存在润滑油渗漏。	在启动泵之前以及在泵运行期间按指定时间间隔执行。	请参阅 § 10。
3	检查变速箱是否有渗漏。	在启动泵之前以及在泵运行期间按指定时间间隔执行。	如果发生渗漏，请咨询您的 Bredel 代理。
4	检查泵是否存在温度偏差或奇怪的噪音。	运行期间按指定时间间隔执行。	请参阅 § 10。
5	检查带有整体式压块的转子是否有过度磨损的情况。	在更换泵软管时执行。	请参阅 § 8.5。
6	泵软管的内部清洁。	在清洁系统或液体更换时。	请参阅 § 8.3。
7	更换泵软管。	预防性措施，这表示在第一根软管的软管寿命超过 75% 后进行更换。	请参阅 § 8.5。
8	更换润滑油。	每次更换第二个软管后或 5,000 服务小时后（以先到时间为准），或软管破裂后。	请参阅 § 8.4
9	更换密封环。	如有必要。	请参阅 § 8.6.1。
10	更换带有整体式闸瓦的转子。	泵软管和 / 或密封环的接触工作面发生磨损时。	
11	更换轴承。	如有必要。	请参阅 § 8.6.1。

### 8.3 清洁泵软管

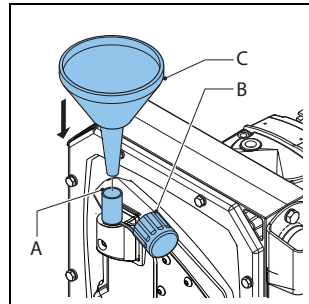
用清水冲洗泵，便可以轻易地对泵软管的内部进行清洁。如果要在水中加入清洗液，应检查是否软管内衬材料不会受其腐蚀。同时也检查泵软管是否能够承受清洗时的温度。此外，还可使用特殊清洁球。有关详细信息，请联系您的 Bredel 代理。

### 8.4 更换润滑油

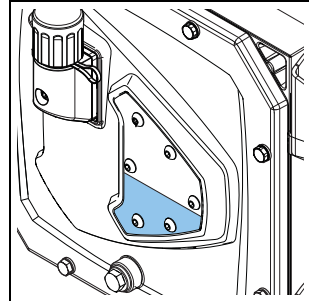
1. 在泵盖的排放塞下方放置一个托盘 (A)。卸下排放塞 (B)。将泵壳内流出的润滑油排放到托盘里。将排放塞放回原位，将其拧紧。



2. 可通过泵盖上的通气孔 (A) 向泵壳中注入润滑油。为此，请取下通气孔帽 (B)，在通气孔上放一个漏斗 (C)。通过漏斗将润滑油注入泵壳。



3. 加注润滑油至观察孔液位线之上为止。装回通气孔帽。

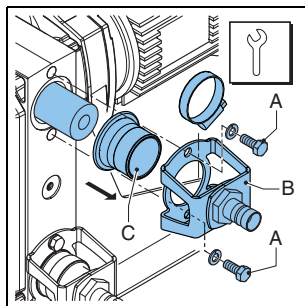
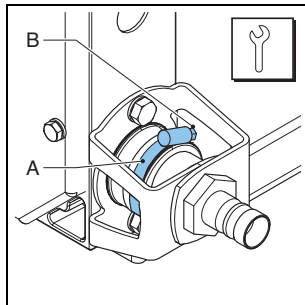
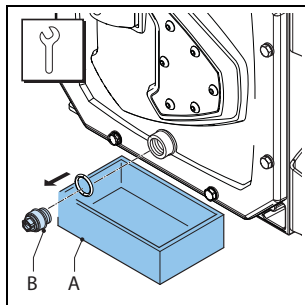


对于所需的润滑油数量，请参阅  
§ 11.1.4。


## 8.5 更换泵软管

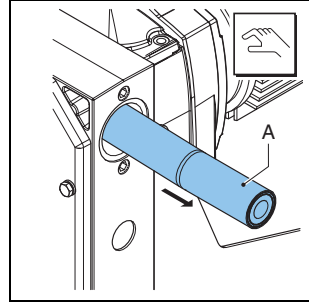
### 8.5.1 卸下泵软管

1. 切断泵的电源。
2. 关闭吸入管和排出管的截流阀，以减少产品损失。
3. 在泵头底部的排放塞下方放置一个托盘 (A)。托盘必须足够大，能容纳从泵头流出的润滑油（可能混有产品液体）。卸下排放塞 (B)。将泵壳内流出的润滑油收集在托盘里。检查泵盖上的通气孔是否阻塞。将排放塞放回原位，将其拧紧。
4. 断开吸入管和排出管。
5. 松开螺栓 (B) 以松开进口和出口管夹 (A)。
6. 松开托架 (B) 螺栓 (A)，并卸下这些螺栓。
7. 拔下软管上的托架和管夹。接下来，取下橡胶衬套 (C)。为入口和出口执行步骤 6 到 7。
8. 接通电源。




- 反复驱动电机，以便从泵腔中送出软管（A）。

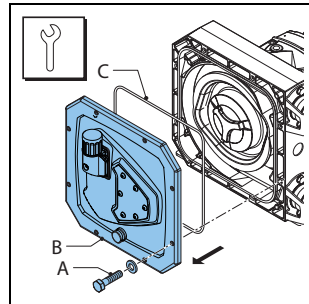
	<p><b>警告</b></p> <p>在反复驱动期间：</p> <ul style="list-style-type: none"> <li>- 切勿站在泵端口前面。</li> <li>- 切勿尝试用手引出软管。</li> </ul>
--	--



### 8.5.2 清洁泵头

- 切断泵的电
- 松开螺栓（A），卸下泵盖（B）。
- 检查盖密封（C），根据需要进行更换。
- 用清水冲洗泵头并清除所有残留物。清洗泵壳内的袋子。确保泵头内未残留冲洗水。
- 检查转子是否磨损或损坏，根据需要更换转子。另请参阅 § 8.2 中的维护图表。

	<p><b>注意</b></p> <p>转子磨损后，软管的压力会降低。如果压力太低，则会因输送液回流而导致排量损失。回流会使软管寿命缩短。</p>
--	---



- 装回泵盖，并用正确的力矩拧紧固定螺栓。请参阅 § 11.1.6。
- 接通泵的电

### 8.5.3 安装泵软管

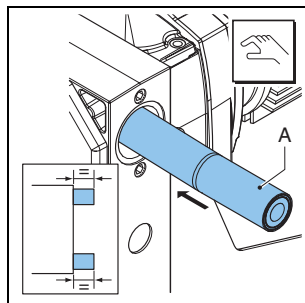
1. 对（新的）泵软管进行外部清洗，使用 Bredel Genuine 软管润滑油进行充分润滑。
2. 通过其中一个口安装泵软管（A）。
3. 转动电机，转子将软管拉进泵壳内。当软管在泵壳两边伸出长度同等时，停止转动电机。



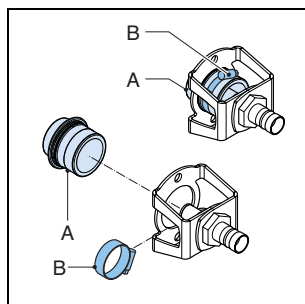
#### 警告

在反复驱动期间：

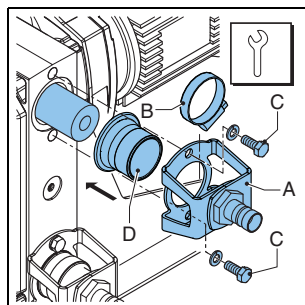
- 切勿站在泵端口前面。
- 切勿尝试用手引出软管。



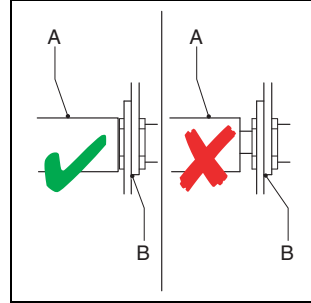
4. 检查橡胶衬套（A）是否变形或损坏，根据需要进行更换。
5. 检查软管夹（B）是否损坏，根据需要进行更换。



6. 首先安装进口。  
将橡胶衬套（D）装到软管上。将托架（A）和管夹（B）同时推到软管上。将托架上的孔与进口前端孔对齐。放入两个螺栓（C），将其拧紧。必须用正确的力矩拧紧这些螺栓。请参阅 § 11.1.6。



7. 转动转子，使软管 (A) 挤压紧在托架 (B) 上。

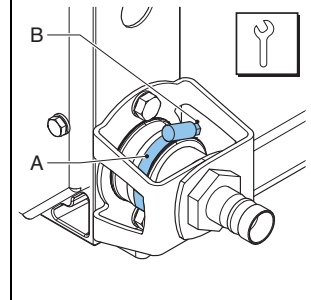


8. 将管夹精准地置于橡胶衬套内的路径上。拧紧管夹 (A) 螺栓 (B)。确保用正确的力矩拧紧螺栓。请参阅 § 11.1.6。

9. 现在以相同方式装配另一个端口。

10. 向泵壳内加注 Bredel Genuine 软管润滑油。请参阅 § 8.4。

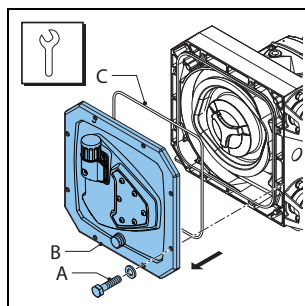
11. 连接吸入管和排出管。



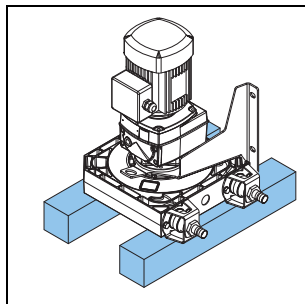
## 8.6 更换零件

### 8.6.1 更换转子、轴承和密封环

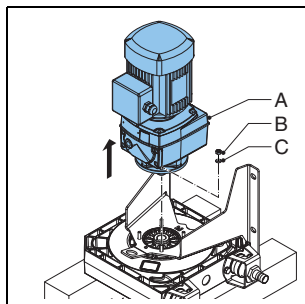
1. 卸下泵软管。请参阅 § 8.5.1。
2. 将泵机与电源隔离。
3. 松开固定螺栓 (A)，卸下泵盖 (B)。
4. 检查盖密封 (C)，根据需要进行更换。



5. 将软管泵放在木块上，其侧面如图所示。确保木块之间的间隔宽度足以放下转子。



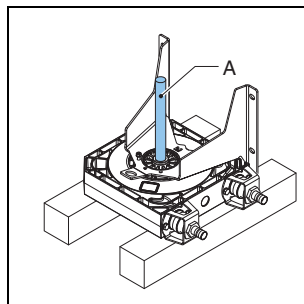
6. 拆卸螺母 (B)、垫片 (C) 和泵传动装置 (A)。



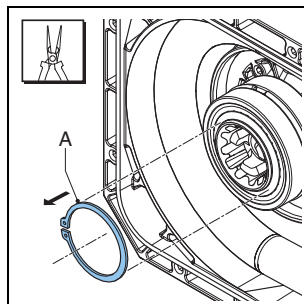
7. 将塑料或木制驱动销 (A) 放在转子上。

8. 使用手锤敲击驱动销以拆卸转子。

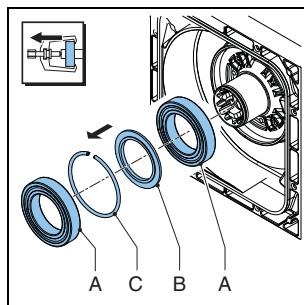
9. 将软管泵垂直放在支架之上。



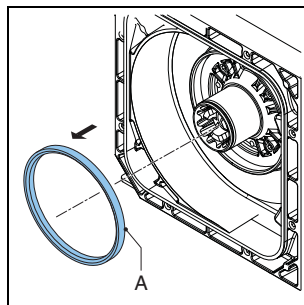
10. 使用正确的工具卸下弹性挡圈 (A)。



11. 用正确的工具卸下轴承 (A)、定距环 (B) 和定位环 (C)。清洁轴套。

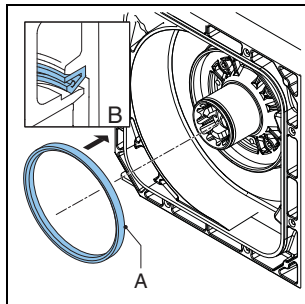


12. 卸下密封环 (A)。清洁镗孔并除去上面的油脂。泵壳上的孔可用于驱出旧密封。

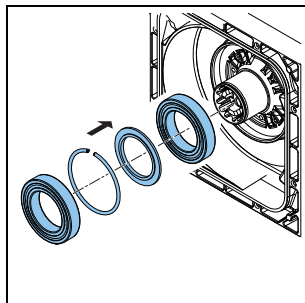




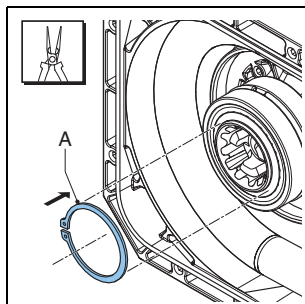
13. 采用良好的工程方法安装新的密封环 (A)。必须以正确方向 (B) 放置密封环。确保开口端指向泵盖。



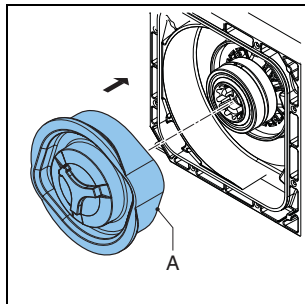
14. 在 (新) 轴承的内环上和轴套座上略微上油。然后安装轴承和环。稍压配合将轴承放在轴套上。使用压力工具将轴承压在轴套上。



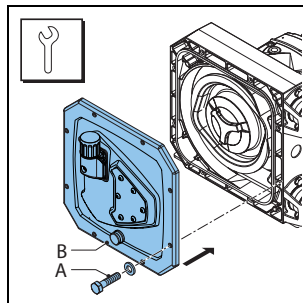
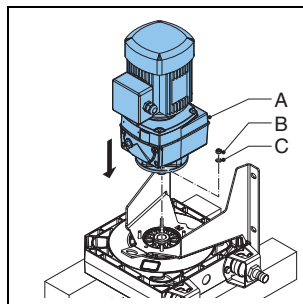
15. 安装弹性挡圈 (A)。



16. 安装转子 (A)。利用间隙将转子放在轴承上。将转子压在轴套上，直至其接触定位环为止。



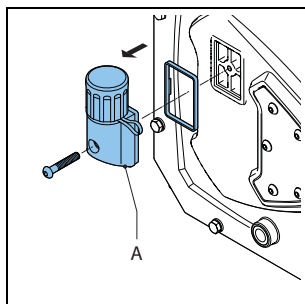
17. 将软管泵放在两个木块上，其侧面如图所示。
18. 使用螺母 (B) 和垫片 (C) 安装泵驱动装置。确保联轴器和转子方位正确，以便它们相互适合。按照设定的力矩将其拧紧。请参阅 § 11.1.6。
19. 将软管泵竖直放在支座上。
20. 重新装上泵盖 (B)。确保重新安装 8 个螺栓 (A)，并按正确的顺序 (两两成对角) 拧紧。请参阅 § 11.1.6。
21. 接通泵的电。
22. 安装 (新) 泵软管。请参阅 § 8.5.3。



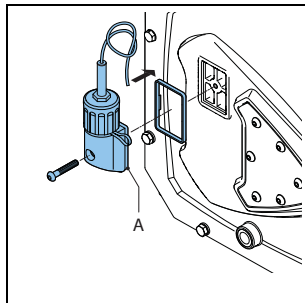
## 8.7 安装选件

### 8.7.1 安装高位浮动开关

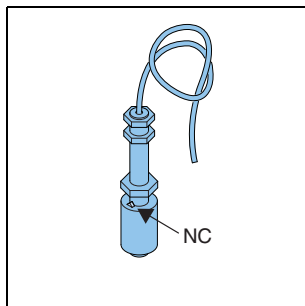
1. 卸下泵头顶盖上的标准通气孔 (A)。



2. 给通气孔 (A) 装上高位浮动开关。



3. 通过 1.5 米长的 PVC 线 (2 x 0.34 mm<sup>2</sup>) 将高位浮动开关连接到辅助电路。请切记，浮动开关的电触点通常处于关闭状态 (NC)。旋钮向上时是正常关闭操作。当润滑油液位 (过) 高时，触点将打开。



#### 规范\*

电压:	最高 230 V AC/DC
电流:	最大 2 A
功率:	最大 40 VA

\* 用于非爆炸环境中。



当浮动开关为停止设备时，安排运行时必须锁定停止功能，以防设备在未经复位的情况下重新启动。检查浮动开关在安装后 NC 标记是否在上部。

### 8.7.2 更换转数表

1. 轻推转子，直至能通过观察孔清楚地看到闸瓦。此时，闸瓦朝向传感器位置。

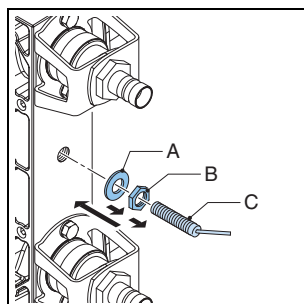
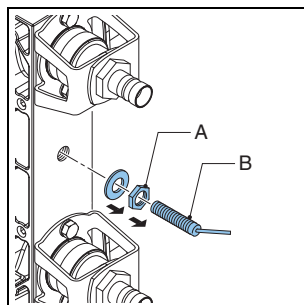
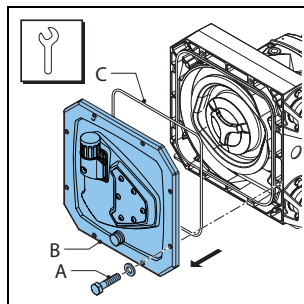
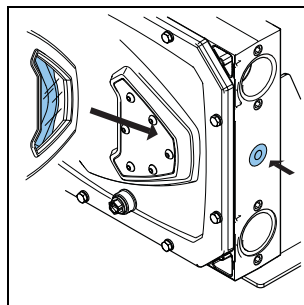
2. 除去润滑油。请参阅 8.4。

3. 松开固定螺栓 (A)，卸下泵盖 (B)。

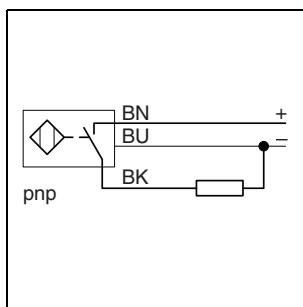
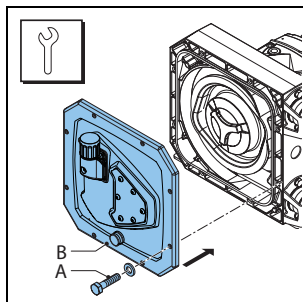
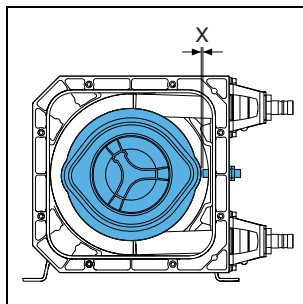
4. 拆卸螺母 (A) 和旧传感器 (B)。

5. 将螺母 (B) 和密封环 (A) 安装到新传感器 (C) 上。

6. 将传感器 (C) 放入泵壳内。



7. 拧紧螺母，使传感器和转子 (X) 之间的距离介于 0.75 mm 和 1.25 mm 之间。
8. 检查转数表是否工作正常：
  - 1 传感器需要发送信号。
  - 2 转子应能自由旋转。
9. 重新装上泵盖 (B)。确保重新安装 8 个螺栓 (A)，并按正确的顺序 (两两成对角) 拧紧。请参阅 § 11.1.6。
10. 向泵壳内补充润滑油。请参阅 8.4。
11. 通过 2 米长 PVC 线缆 (3 x 0.34 mm<sup>2</sup>) 接通传感器电路。请参阅右边的连接图。



规范*	
电压	10 ... 30 V DC
电流	最大 200 mA

\* 用于非爆炸环境中。

## 9 储存

### 9.1 软管泵

- 请将软管泵和泵零件存放在干燥的地方。确保存放环境温度不低于  $-40\text{ }^{\circ}\text{C}$  或高于  $+70\text{ }^{\circ}\text{C}$ 。
- 封上进出端口。
- 防止未经处理的零件受腐蚀。为此，请使用正确的保护或包装。
- 在经过长期停用或存放后，泵软管上的静负荷可能导致永久变形，使软管的寿命降低。为了避免这种情况，如果泵机将停用一个月以上，请拆下泵机软管。

### 9.2 泵软管

- 将泵软管存放在阴凉蔽光的室内。2 年之后，软管材料将老化，这会降低软管的寿命。

## 10 故障排除

**警告**

在进行任何操作之前，请断开并关闭泵传动装置电源。  
如果电机采用频率控制器和单相电源，请等待两分钟，以确保电容器放电完毕。

如果软管泵不（正常）工作，请查阅下列清单以确定您是否可以自行排除故障。如果无法排除，请联系 Bredel 代理。

问题	可能的原因	纠正措施
<b>无法运行。</b>	无电压。	检查电源开关是否打开。 检查泵的电源是否接通。
	转子失速。	检查软管是否装错而导致失速。 检查 VFD 设置（如适用）。
	润滑油液位监控系统已经启动。	检查是否因润滑油液位监控系统而导致失速。 检查润滑油液位监控系统的运行状况，并检查润滑油液位。
	<b>泵的温度过高。</b>	使用了非标准软管润滑油。 请咨询您的 Bredel 代理，以获得正确的润滑油。
	润滑油液位低。	补充 Bredel Genuine 软管润滑油。要了解需要的润滑油量，请参阅 § 11.1.4。
	液体温度过高。	有关液体的最大温度范围，请向 Bredel 代理咨询。
	因阻塞或不良的吸入特征导致的软管内部摩擦。	检查管道 / 阀是否有阻塞现象。确保吸入管路尽可能短，其口径足够大。
	泵速过高。	将泵速降到最低。请咨询 Bredel 代理，以获得有关最佳泵速的建议。

问题	可能的原因	纠正措施
<b>低排量 / 低压力。</b>	吸入管上的截流阀（部分）关闭。	完全打开截流阀。
	软管破裂或严重磨损。	更换软管。请参阅 § 8.5。
	吸入管道（局部）阻塞或吸入一侧的液体太少。	确保吸入管道畅通无阻，并且有足够的液体。
	连接和管夹安装不正确，从而使泵吸入空气。	拧紧接头和管夹。
	泵软管的填充度太低，原因是相对于要输送产品的粘度和进口压力而言，速度太高。吸入管道可能太长或太窄，或者是这些因素的综合所致。	对此请向您的 Bredel 代理咨询。
<b>泵和管路振动。</b>	吸入管和排出管道未正确固定。	检查并固定管路。
	泵速过高而吸入管和排出管太长，或者相对密度过高，或是这些因素综合所致。	降低泵速。 尽可能缩短吸入管和排出管长度。对此请向您的 Bredel 代理咨询。
	吸入管或排出管路直径太小。	加大吸入管 / 排出管管径。
<b>软管寿命较短。</b>	软管受到化学腐蚀。	检查软管材料与要输送液体的相容性。请向您的 Bredel 代理咨询正确选择软管。
	泵速过高。	降低泵速。
	排出压力较高。	最大工作压力 800 kPa。检查排出管是否阻塞，截流阀是否完全打开，以及减压阀（如果排出管上有的话）工作是否正常。
	产品温度过高。	请向您的 Bredel 代理咨询正确选择软管。
	脉动高。	重新调整排放和入口状况。



问题	可能的原因	纠正措施
软管被拉入泵中。	泵头内的软管润滑油不足或无润滑油。	添加润滑油。请参阅 § 8.4。
	润滑油不正确：泵头中没有 Bredel Genuine 软管润滑油。	请咨询您的 Bredel 代理，以获得正确的润滑油。
	入口压力极高 - 大于 200kPa。	降低进口压力。
托架处润滑油渗漏。	软管被不可压缩物堵塞。软管无法压缩，并被拉入泵壳内。	卸下软管，检查其是否存在阻塞，并根据需要更换软管。
	托架的螺栓松动。	按照设定的力矩将其拧紧。请参阅 § 11.1.6。
	软管夹螺栓松动。	按照设定的力矩将其拧紧。请参阅 § 11.1.6。
泵站后方“缓冲区”泄露。	密封环已损坏。	更换密封环。
泵盖处润滑油渗漏。	密封环已损坏。	更换密封环。
	螺栓未拧紧。	按照设定的力矩将其拧紧。请参阅 § 11.1.6。
	螺栓扭矩太低。	按照设定的力矩将其拧紧。请参阅 § 11.1.6。

## 11 规格

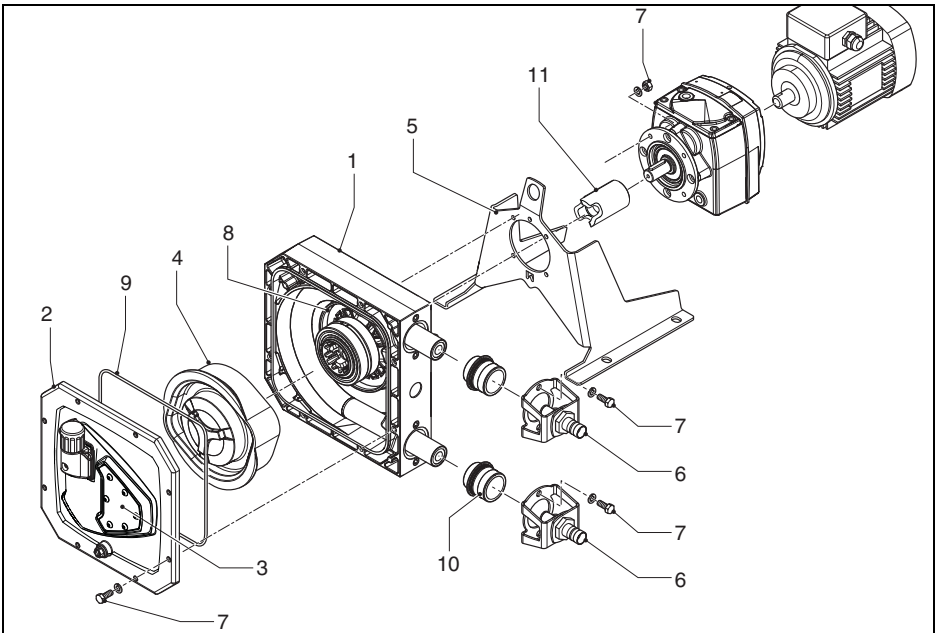
## 11.1 泵头

## 11.1.1 性能

名称		APEX10	APEX15	APEX20
		Ø 10 mm	Ø 15 mm	Ø 20 mm
最大连续排量 [m <sup>3</sup> /h]		0.28	0.55	0.87
最大间歇排量 [m <sup>3</sup> /h] *		0.39	0.77	1.20
每转的排量 [l/rev]		0.046	0.091	0.145
允许的最大工作压力 [kPa]	带有低压转子	400	400	400
	带有中压转子	800	800	800
允许的环境温度 [° C]		-20 至 +45		
允许的液体温度 [° C]		-10 至 +80		
1 m 处的声级 [dB(A)]		60		

\* 间歇工作: " 泵运行 3 个小时后, 使其停下并冷却至少 1 小时 "。

## 11.1.2 材料



位置	名称	材质
1	泵壳	铝
2	顶盖	铝
3	泵盖窗	PMMA
4	泵转子	铸铁
5	泵支架	镀锌钢 (AISI 316 可选)
6	托架	AISI 316
7	紧固件	AISI 316
8	转子后面的动态密封	NBR
9	盖密封	EPDM
10	软管连接处的密封衬套	EPDM
11	联轴器	钢

**11.1.3 表面处理**


- 表面准备完毕后，涂上一层双组份丙烯酸脂以保护表面。标准颜色是 RAL 3011。
- 对所有镀锌零件进行 15 - 20 微米的电解锌镀层处理。


**11.1.4 泵润滑油表**

	APEX
润滑油	Bredel Genuine 软管润滑油
需用量 [ 升 ]	1.0

Bredel Genuine 软管润滑油已在 NSF 登记：NSF Registration N° 123204; Category Code H1. 另请参阅：[www.NSF.org/USDA](http://www.NSF.org/USDA)。

组件：		
甘油	(C <sub>3</sub> H <sub>8</sub> O <sub>3</sub> )	50-100% w/w
甘醇	(C <sub>2</sub> H <sub>6</sub> O <sub>2</sub> )	2.5-10% w/w
水	(H <sub>2</sub> O)	

	若您需要有关安全数据表的附加信息，请咨询您的 Bredel 代理。
---	-----------------------------------

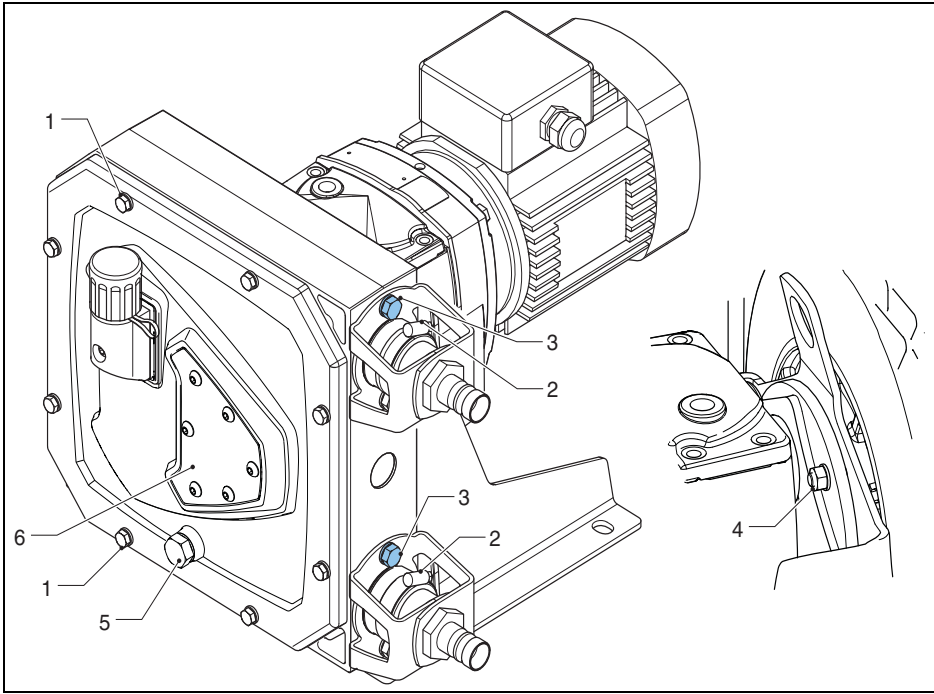
	<b>警告</b> 应由用户负责确保泵出液体与泵压头中的润滑油的化学相容性。请遵守当地健康和安全法规。
--	--

可选用硅树脂基润滑油。如使用该润滑油，也必须检查其相容性。请访问 [www.wmpg.com/chemical](http://www.wmpg.com/chemical) 获取化学相容性，或联系您的 Bredel 代表获得帮助。

## 11.1.5 重量

名称		重量 [kg]
泵头（包括软管、润滑油和泵支架）		17.6
泵支架		2.4
转子		4.8 ... 5.6
软管		0.5 ... 0.7
泵盖（完整）		1.8
联轴器		0.4
变速箱	两级同轴式	4.7
	三级同轴式	4.8
	变速箱磨损	2.4
电机		5.0 ... 8.3

## 11.1.6 力矩图



位置	名称	螺栓尺寸*	力矩 [Nm]
1	顶盖	M6x25	10
2	管夹**		3
3	托架	M8x20	25
4	支架 + 变速箱	螺母 M6	10
5	排放塞	M12x15-PA6	4
6	观察孔	M6x12	1.5

\* 所有钢螺栓的等级均为 8.8。

\*\* 由于软管材料的蠕变，最初的软管夹力会随着时间的推移而减小。如果出现渗漏，应重新拧紧管夹至指定的力矩。列出的力矩值适用于新的且正确施加了润滑脂的软管泵。有关附加说明以及软管夹安装的信息，另请参阅 § 8.5.3


## 11.2 变速箱

类型	螺旋齿轮同轴变速箱*
级数	2 级或 3 级
润滑	永久润滑
安装位置	IM 3001 (IM B5) 带法兰的、水平契型轴变速箱。
电机适配器	集成
可选的电机适配器	符合 IEC-B5 或 NEMA C 的适配器。

\* 其它变速箱类型作为选件提供。

## 11.3 电机

标准电机设计是封闭的三相异步电机。防止电机过载的温控安全设备是可选件。

	如果对关于驱动器连接的当地适用法规有任何疑问，请联系您的 Bredel 代理。
---	---

保护等级	IP55/IK08
绝缘等级	F
温度上升	在 B 等级以内
电压 / 频率	参见电机上的铭牌。

## 11.4 变频驱动器 (VFD) (选件)

Bredel 变频驱动器 (VFD) 已经预先设定，只需连接到主设备即可。

RFI 过滤器	集成的 RFI 过滤器 B (工业应用)。
控制	手动控制速度设置，以及用于正向、停止和反向启动的按键。
保护等级	IP65
系统供电	有三种可用类型，具体选择取决于当地的电网： <ul style="list-style-type: none"> <li>• 200-240 V <math>\pm</math> 10%；50/60 Hz <math>\pm</math> 5%；1 ph</li> <li>• 200-240 V <math>\pm</math> 10%；50/60 Hz <math>\pm</math> 5%；3 ph</li> <li>• 400-480 V <math>\pm</math> 10%；50/60 Hz <math>\pm</math> 5%；3 ph</li> </ul>

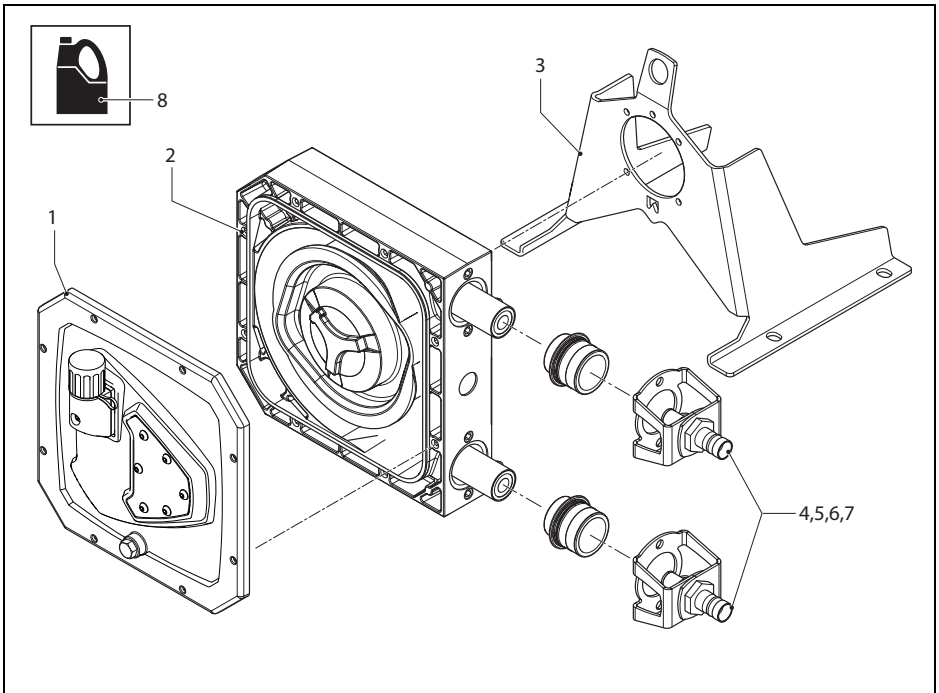
## 11.5 零件清单

### 11.5.1 订购零件

指定商品号、说明和泵规格 (APEX10、APEX15 或 APEX20) 以识别需要的组件。另外，指定您需要的数量。

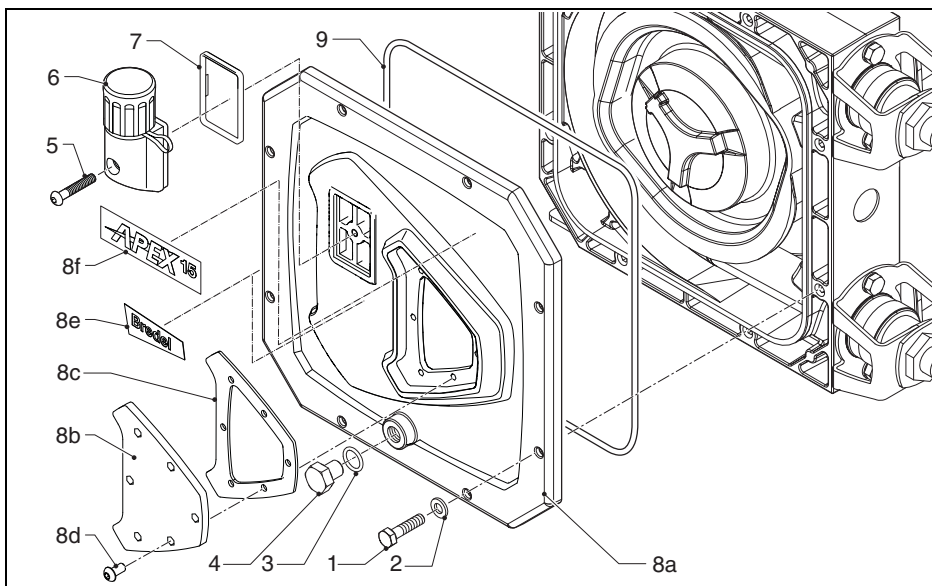


## 11.5.2 概述



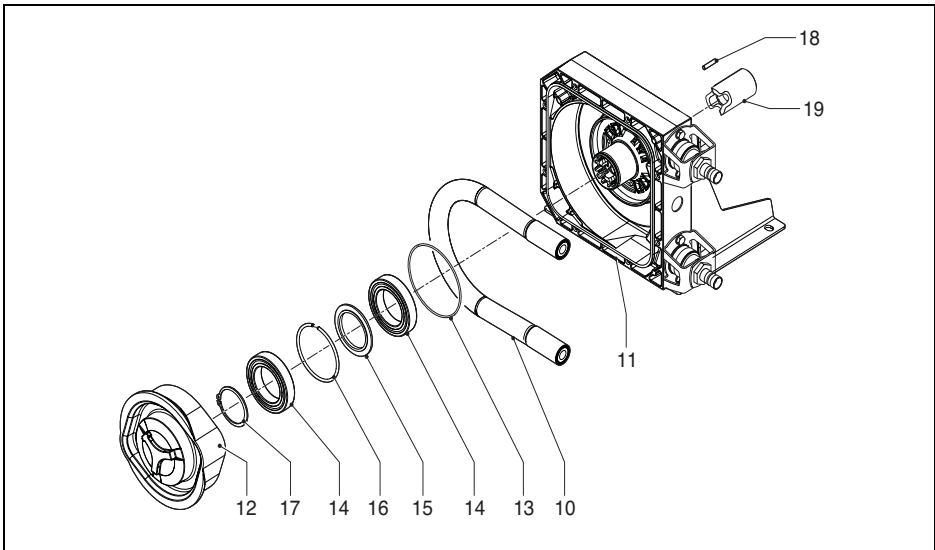
位置	名称
1	泵盖组件。请参阅 § 11.5.3。
2	泵头组件。请参阅 § 11.5.4。
3	泵支架组件。请参阅 § 11.5.5。
4	有倒钩的接头组件。请参阅 § 11.5.6。
5	螺纹接头组件。请参阅 § 11.5.7。
6	法兰组件 (1)。请参阅 § 11.5.8。
7	法兰组件 (2)。请参阅 § 11.5.9。
8	润滑油。请参阅 § 11.5.10。

## 11.5.3 泵盖组件



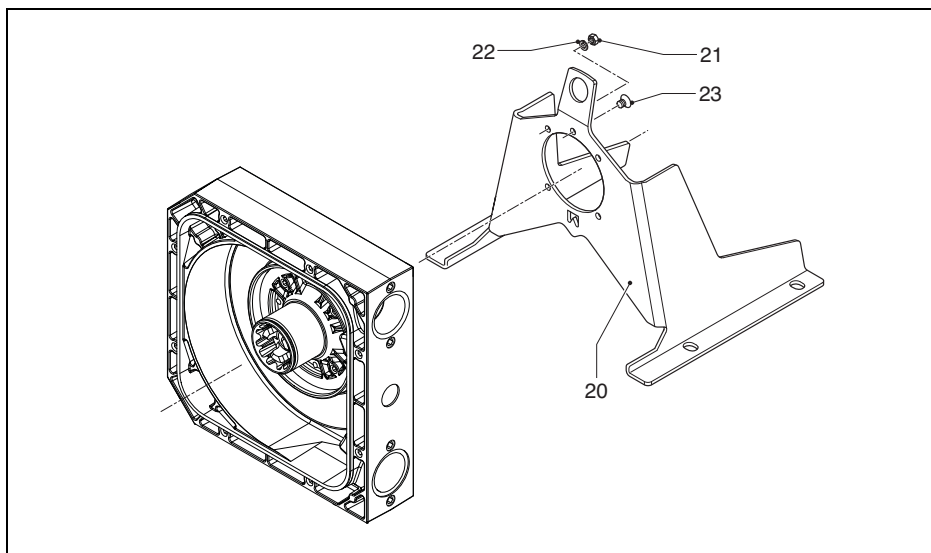
位置	数量	名称
1	8	泵盖螺钉
2	8	泵盖螺钉垫片
3	1	排放塞 O 型环
4	1	排放塞
5	1	通气孔螺钉
6	1	通气孔
7	1	通气孔垫圈
8a	1	顶盖
8b	1	观察孔
8c	1	观察窗垫圈
8d	6	观察窗螺丝
8e	1	“Bredel” 贴纸
8f	1	“APEX” 贴纸 (针对泵机尺寸提供)
9	1	盖密封

## 11.5.4 泵头组件



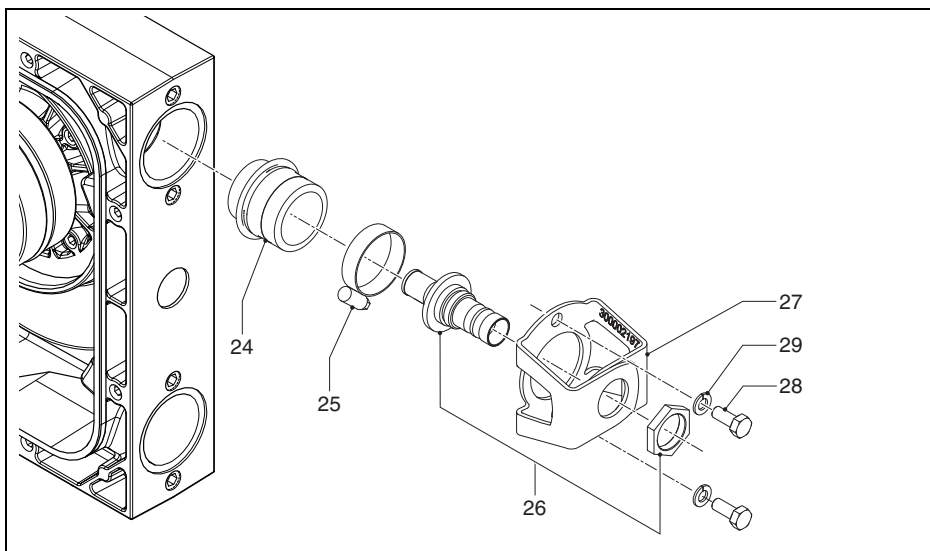
位置	数量	名称
10	1	软管 NR
	1	软管 NBR
	1	软管 F-NBR
	1	软管 EPDM
	1	软管 CSM
11	1	泵壳
12	1	转子, 低压 (L)
	1	转子, 中压 (M)
13	1	密封环
14	2	轴承
15	1	定距环
16	1	定位环
17	1	弹性挡圈
18	4	支架双头螺栓
19	1	联轴器, $\varnothing 20 \times 63 \text{ mm}$
	1	联轴器, $\varnothing 25 \times 63 \text{ mm}$

## 11.5.5 支架组件



位置	数量	名称
20	1	泵支架
21	4	支架螺母
22	4	支架螺母垫片
23	1	定位螺钉

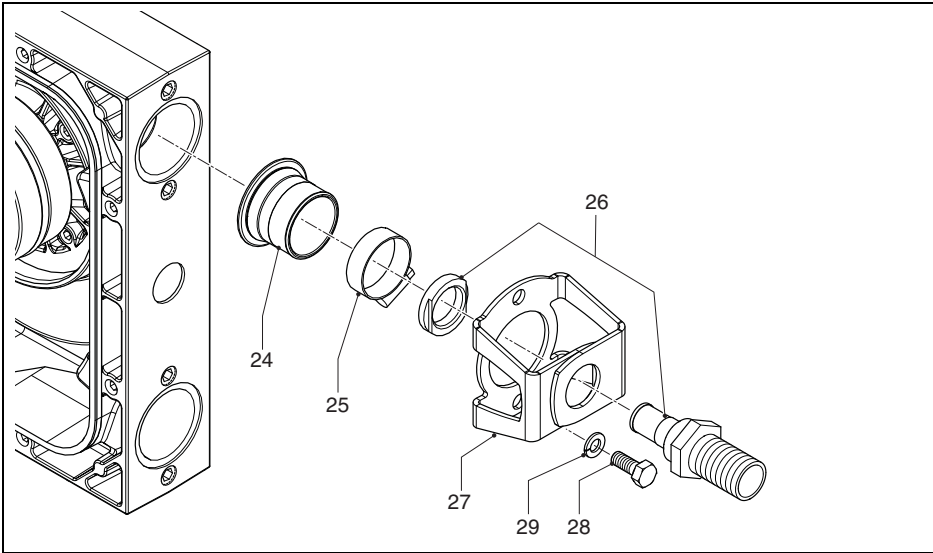
## 11.5.6 有倒钩的接头组件 (PTFE/PDVF)



除托架螺栓和托架螺栓垫片, APEX10、APEX15 和 APEX20 的所有零件都不同。

位置	数量	名称
24	2	橡胶衬套
25	2	管夹
26	2	有倒钩的接头 PTFE
		有倒钩的接头 PVDF
27	2	托架
28	4	托架螺栓
29	4	托架螺栓垫片

## 11.5.7 有倒钩或螺纹接头组件（不锈钢/PP/PVC）

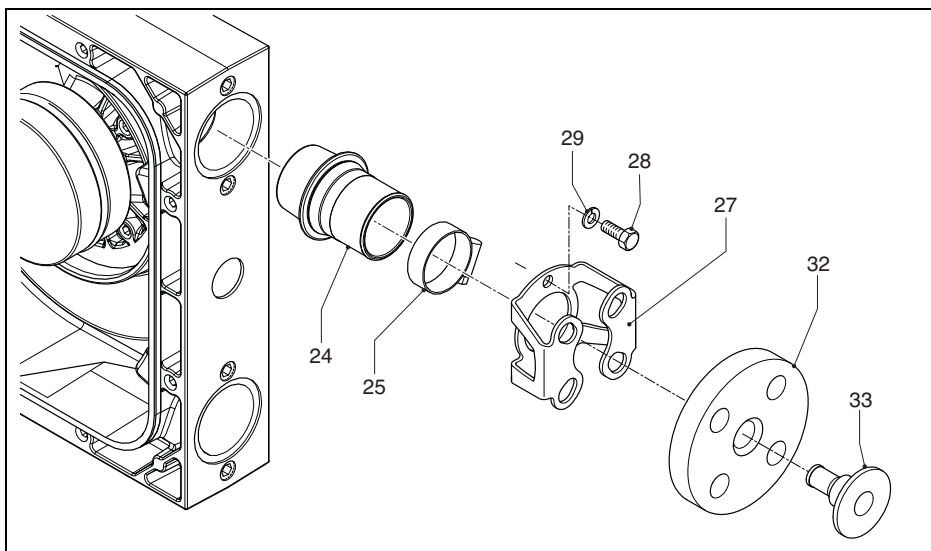


除托架螺栓和托架螺栓垫片，APEX10、APEX15 和 APEX20 的所有零件都不同。

位置	数量	名称
24	2	橡胶衬套
25	2	管夹
26	2	不锈钢带倒钩接头*
		不锈钢螺纹接头 BSP*
		不锈钢螺纹接头 DIN 11851*
		不锈钢螺纹接头 NPT*
		螺纹接头 NPT PP
		螺纹接头 NPT PVC
27	2	托架
28	4	托架螺栓
29	4	托架螺栓垫片

\* 如果不锈钢接头与泵软管之间的连接正确，则满足 EHEDG 的要求。

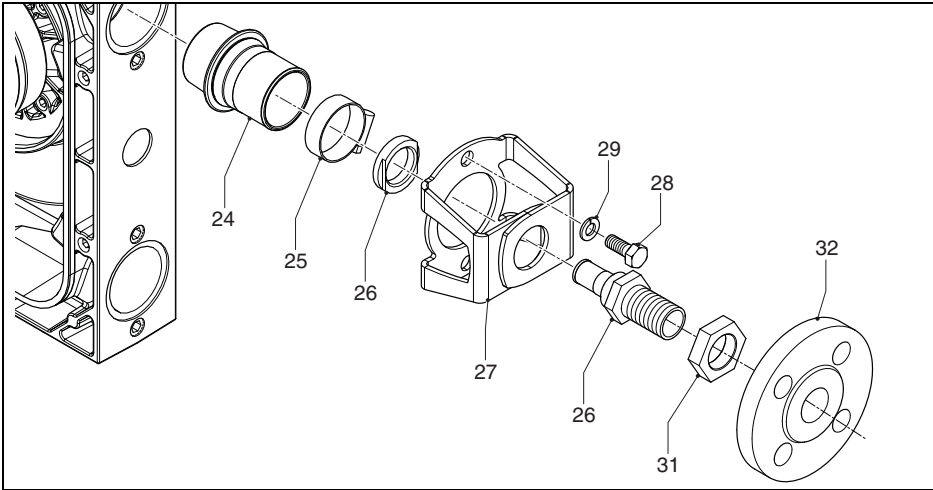
## 11.5.8 内插件安有轴环的法兰组件



除托架螺栓和托架螺栓垫片，APEX10、APEX15 和 APEX20 的所有零件都不同。

位置	数量	名称
24	2	橡胶衬套
25	2	管夹
27	2	法兰托架
28	4	托架螺栓
29	4	托架螺栓垫片
32	2	法兰 ASA
33	2	安有 PP 轴环的内插件

## 11.5.9 带有螺纹接头的法兰组件



除托架螺栓和托架螺栓垫片，APEX10、APEX15 和 APEX20 的所有零件都不同。

位置	数量	名称
24	2	橡胶衬套
25	2	管夹
26	2	不锈钢螺纹接头 (BSP)*
27	2	托架
28	4	托架螺栓
29	4	托架螺栓垫片
31	2	接头螺母
32	2	螺纹法兰 DIN 不锈钢
	2	螺纹法兰 ASA 不锈钢

\* 如果不锈钢接头与泵软管之间的连接正确，则满足 EHEDG 的要求。

## 11.5.10 润滑油

位置	数量	名称
	1	1   听装 Bredel Genuine 软管润滑油



**机器的 EC 符合性声明**

(依照与机器相关的指令 2006/42/EC 的 Annex II.1.A. )

我们,

Watson-Marlow Bredel B.V.  
Sluisstraat 7  
P. O. Box 47  
NL-7490 AA Delden  
The Netherlands

在此郑重声明, 机器:

软管泵: **APEX10-20** 系列,

用途是输送各种液体,

符合指令 2006/42/EC 的所有相关规定。

并且, 在适用的情况下, 该机器符合下面列出的协调标准、其它标准或技术规范、以及这些标准和 / 或规范的适用要求:

EN 809  
EN-ISO 12100-2  
NEN-EN-IEC60204-1

经授权编辑技术文件:

J. van den Heuvel, Sluisstraat 7, 7491GA, Delden, The Netherlands

The Netherlands, Delden

2013 年 3 月 1 日

J. van den Heuvel

总经理



**安全表**

**产品使用与去污染声明**

按照**健康和安全管理规定**，要求用户对与返回给 Watson-Marlow Bredel B.V. 或其任何子公司或经销商的物品有过接触的物品进行申报。如不申报，会使货物维修或回复延迟。因此，**请填写此表** 以使我们在收到返回的物品之前就得到这些信息。请将一份完整复印件贴在物品的**包装外侧**。您（即用户）负责在返回前对其进行清洗和去污染。

请为每件返回的物品填写一份“去污染证明”。RGA/KBR no .....

<p>1 公司 .....</p> <p>    地址 .....</p> <p>    电话 .....</p>	<p>    邮政编码 .....</p> <p>    传真号 .....</p>
<p>2 产品 .....</p> <p>2.1 序列号 .....</p> <p>2.2 产品是否使用过？</p> <p>        是 <input type="checkbox"/> 否 <input type="checkbox"/></p> <p>        如果是，请填写下面的所有段落。</p> <p>        如果否，请只填写第 5 段</p>	<p>3. 在使用过程中清除化学残余物质所使用的清洗液；</p> <p>4</p> <p>a) .....</p> <p>b) .....</p> <p>c) .....</p> <p>d) .....</p>
<p>3 所输送物质的详细信息</p> <p>3.1 化学名称</p> <p>    a) .....</p> <p>    b) .....</p> <p>    c) .....</p> <p>    d) .....</p> <p>3.2 处理这些物质应采取的预防措施：</p> <p>    a) .....</p> <p>    b) .....</p> <p>    c) .....</p> <p>    d) .....</p> <p>3.3 人员接触时应采取的措施：</p> <p>    a) .....</p> <p>    b) .....</p> <p>    c) .....</p> <p>    d) .....</p>	<p>4 本人在此确认：指定设备所传送或者接触到的仅为已列举出的物质，提供的信息正确无误，并且已经通知承运人托运是否有危险性。</p> <p>5 签名 .....</p> <p>    名称 .....</p> <p>    职位 .....</p> <p>    日期 .....</p> <p><b>备注：</b></p> <p><b>为协助我们进行维修，请描述您所目睹的任何故障状态。</b></p> <p>.....</p> <p>.....</p> <p>.....</p>

Watson-Marlow Bredel B.V.  
P. O. Box 47  
NL-7490 AA Delden  
The Netherlands  
电话: +31 (0) 74 3770000  
传真: +31 (0) 74 3761175

电子邮件: [bredel@wmpg.com](mailto:bredel@wmpg.com)  
网址: <http://www.bredel.com>



© 2014 Watson-Marlow Bredel B.V.

---