

Manuel d'utilisateur

Kits de connexion de flexible Qdos

Manuel d'utilisateur : À utiliser avec des pompes qdos déjà installées



Date de publication : mardi 7 mai 2024

Version de publication : 1.0

1 Préface

1.1 Clause de non-responsabilité

Les informations contenues dans ce document sont réputées exactes. Cependant Watson-Marlow décline toute responsabilité pour toute erreur qu'il pourrait comporter et se réserve le droit de modifier ces informations sans préavis.

Si le produit est utilisé d'une manière autre que celle spécifiée dans ces instructions, la protection, la performance et/ou la durée de vie pourraient être affectées négativement.

1.2 Traduction des instructions d'origine

Le présent manuel d'utilisateur a été rédigé initialement en anglais. Les versions des manuels dans d'autres langues sont des traductions des instructions originales.

1.3 Marques déposées

- Watson-Marlow, qdos, sont des marques déposées de Watson-Marlow Limited.

Sommaire

1	Préface	2
1.1	Clause de non-responsabilité	2
1.2	Traduction des instructions d'origine	2
1.3	Marques déposées	2
2	Introduction au document	5
2.1	Types d'informations	5
2.2	Responsabilité	6
3	Sécurité	7
3.1	Symboles de sécurité	7
3.2	Pictogrammes de sécurité	7
3.3	Produits chimiques infiltrants	9
3.4	Liquides inflammables	9
3.5	Endommagement du produit : mise hors service	10
4	Présentation du produit	11
4.1	Présentation du produit	11
4.2	Usage prévu	12
4.3	Disposition générale	13
4.4	Variantes de modèles, code produit et poids	14
4.5	Applications agroalimentaires	15
4.6	Gravure de la bague	16
4.7	Caractéristiques	18
5	Entreposage	20
5.1	Conditions de stockage	20
5.2	Période de stockage	20
6	Déballage	21
6.1	Composants fournis	21
6.2	Déballage, inspection et élimination ou recyclage des emballages	21
7	Vue d'ensemble de l'installation	22
7.1	Séquence du chapitre d'installation	22
7.2	Structure du chapitre d'installation	22
8	Installation—Chapitre 1 : Emplacement et montage de la pompe	23
8.1	Partie 1 : Chapitre exigences d'installation, caractéristiques et informations	24

8.2	Partie 2 : Chapitre procédures d'installation	31
9	Installation—Chapitre 2: Kit de connexion de flexible qdos	37
9.1	Partie 1 : Chapitre exigences d'installation, caractéristiques et informations	37
9.2	Partie 2 : Chapitre procédures d'installation	40
10	Nettoyage	45
10.1	Procédure générale de conseil	45
11	Maintenance	46
11.1	Contrôle des kits de flexibles	46
11.2	Procédure de remplacement	47
12	Dépannage, assistance technique et garantie	50
12.1	Guide de dépannage	50
12.2	Signalement des pannes	50
12.3	Assistance technique	51
12.4	Garantie	52
13	Fin de vie et élimination du produit	55
14	Compatibilité chimique	56
14.1	Matières de fabrication d'un kit de connexion de flexible qdos	57
14.2	Produits chimiques infiltrants	58
14.3	Présentation de la compatibilité chimique	62
15	Normes	64
15.1	Produit	64
15.2	Documentation	65
16	Glossaire	66

2 Introduction au document

Le présent document est le manuel d'utilisateur du kit de connexion de flexible qdos à consulter avec les pompes qdos déjà installées.

Les kits de connexion de flexible qdos peuvent être installés soit en ligne droite, soit coudés. Lorsque le flexible doit être coudé, il ne faut jamais qu'il soit plié en dessous d'un rayon de courbure de 76 mm. Pour éviter de le plier dans ces conditions, on peut être amené à déposer et à remonter une pompe qdos avant d'installer un kit de connexion de flexible qdos.

C'est pourquoi vous trouverez des informations complètes sur le montage d'une pompe qdos [See page 23](#). Pour les installations où une pompe qdos n'est pas encore installée, n'utilisez pas ce document. Reportez-vous plutôt au manuel d'utilisateur de la pompe qdos où vous trouverez des informations sur le kit de connexion de flexible qdos le cas échéant.

2.1 Types d'informations

Des informations spécifiques non liées à la sécurité sont présentées tout au long de ce manuel dans le format suivant :

Type d'information	Explication
Termes du glossaire	Les mots en gras sont définis dans le glossaire.
Remarque	Une remarque est un élément d'information supplémentaire à prendre en considération. Une remarque se reconnaît par un exposant . Exemple : <div style="border: 1px solid red; padding: 5px; display: inline-block;">REMARQUE Corps du texte de la remarque</div>

2.2 Responsabilité

Ce manuel est destiné à être consulté par un responsable compétent tout au long du cycle de vie du produit.


Le responsable est tenu d'utiliser ces instructions pour accomplir les tâches suivantes :

- Veiller à ce que le produit soit conforme à l'usage prévu [See page 12](#)
- Avant une tâche, telle que l'installation, l'exploitation, la maintenance ou la mise hors service :
 - Procéder à une évaluation des risques
 - Déterminer l'équipement de protection individuelle (EPI) adapté à la tâche.
- Former un agent affecté au nettoyage du produit ou aux tâches de maintenance, conformément aux exigences de l'organisation utilisatrice.
- Approuver l'eau en tant que produit de nettoyage le cas échéant [See page 45](#)

3 Sécurité

3.1 Symboles de sécurité

Le produit porte le symbole de sécurité suivant.

Symbole	Nom	Description
	Danger potentiel	Ce symbole indique qu'il faut respecter une consigne de sécurité appropriée ou qu'il existe un danger potentiel.

3.2 Pictogrammes de sécurité

Les pictogrammes signalent un danger **potentiel**. On les utilise dans ces instructions lorsqu'ils sont directement liés à l'information, à la tâche ou à la procédure.

3.2.1 Pictogrammes : Avec risque de blessures corporelles

Les pictogrammes signalant un risque de blessures corporelles dans le cadre d'une tâche particulière sont présentés sous la forme ci-dessous :

▲ AVERTISSEMENT

Le terme AVERTISSEMENT signale un danger. Un risque de blessure grave ou de mort existe si le danger est ignoré. Cela peut également s'accompagner de dommages matériels.



Un pictogramme de sécurité indique un danger avec risque de blessure corporelle.

Information sur les dangers - Information à détailler :

- Ce qui pourrait survenir.
- Comment éviter le danger.

▲ ATTENTION

Le terme ATTENTION signale un danger. Un risque de blessure légère existe si le danger est ignoré. Cela peut également s'accompagner de dommages matériels.



Un pictogramme de sécurité indique un danger avec risque de blessure corporelle.

Information sur les dangers - Information à détailler :

- Ce qui pourrait survenir.
- Comment éviter le danger.

3.2.2 Pictogrammes : Risques d'endommagement du matériel ou des biens uniquement

Les pictogrammes signalant un risque d'endommagement du matériel ou des biens ne sont présentés que lorsqu'ils sont pertinents pour une tâche, dans ce format :

AVIS

Le mot AVIS indique un danger. Risques de dommages matériels uniquement.

Information sur les dangers - Information à détailler :

- Ce qui pourrait survenir.
- Comment éviter le danger.

3.3 Produits chimiques infiltrants

Certains produits chimiques sont susceptibles de s'infiltrer dans le revêtement du flexible en polytétrafluoroéthylène (PTFE). En outre, les produits chimiques contenant des halogénures sont susceptibles de s'infiltrer dans le flexible et former un acide sur les surfaces extérieures à la suite de l'exposition à l'humidité de l'atmosphère.

Dans les deux cas, les produits chimiques infiltrants ou l'acide qui s'est formé peuvent :

- Attaquer les matières extérieures du produit ou de la pompe qdos sur laquelle le flexible est monté.
- Constituer un danger chimique sur les surfaces extérieures du produit ou de la pompe qdos sur laquelle le flexible est monté

Vous trouverez des informations complètes dans [See page 58](#)

3.4 Liquides inflammables

Il est interdit d'installer ou d'utiliser le produit dans des atmosphères explosives. Si le produit doit être utilisé pour le pompage de liquides inflammables, un responsable doit procéder à une évaluation des risques afin de s'assurer qu'une atmosphère explosive ne pourrait pas se former lors de son installation, son fonctionnement, sa maintenance ou sa mise hors service.

L'évaluation des risques doit tenir compte de tous les risques et notamment :

- L'infiltration de certains produits chimiques à travers le revêtement en PTFE
 - Vous trouverez des informations complètes dans [See page 58](#)
- Les fuites ou déversements du liquide inflammable au cours des opérations suivantes :
 - Le montage de tous les composants du kit de connexion
 - Le démontage du kit de connexion ou une autre activité de mise hors service.
- Le fonctionnement de la pompe jusqu'à la rupture du kit de connexion de flexible qdos, comme dans le cas d'une surpression avec pour conséquences :
 - Un écoulement de liquide inflammable dans l'environnement d'exploitation.
 - Une incompatibilité chimique entre les matières de fabrication de la pompe exposées au liquide inflammable
 - Le déversement du liquide inflammable au travers de la soupape de décharge de la tête de pompe
- L'allumage et la propagation du feu à la suite d'une fuite, d'un déversement ou d'un autre échappement du liquide inflammable dans la zone du process.

La liste ci-dessus n'est pas complète. Elle a pour objectif de fournir des conseils supplémentaires qu'une personne ne connaissant pas le produit pourrait ne pas envisager.

3.5 Endommagement du produit : mise hors service

En cas d'endommagement du produit, il faut qu'un responsable mette le produit hors service.

[See page 47](#)

3.5.1 Contact chimique avec les surfaces extérieures du produit

Il faut examiner les surfaces extérieures du produit pour déceler les effets nocifs s'il y a eu contact avec des produits chimiques en cas de :

- Déversement du fluide mouillé
- Infiltration de produits chimiques à travers le revêtement du flexible en PTFE
- Environnement d'exploitation

En cas de dommages causés au produit à la suite d'une incompatibilité chimique, Il faut qu'un responsable mette le produit hors service. [See page 47](#)


4 Présentation du produit

4.1 Présentation du produit

Le kit de connexion de flexible qdos est un accessoire officiel qdos permettant de raccorder la pompe au système de circuit fluide. Ses principaux avantages sont les suivants :

- Tube flexible et robuste
- Produit livré prêt à être raccordé à une pompe qdos et à une ligne de process
- Solution entièrement sertie et testée sous pression hydrostatique
- Gestion des fluctuations de la température ambiante

Dans le tableau ci-dessous, vous pouvez voir un kit de connexion de flexible qdos installé sur une pompe qdos :

Numéro	Désignation	Photo
1	pompe qdos	
2	Kit de connexion de flexible qdos : installé du côté refoulement de la pompe	
3	Kit de connexion de flexible qdos : installé du côté entrée de la pompe	

4.2 Usage prévu

Toutes les variantes du produit sont conçues pour la fixation à une pompe qdos pour le **1** dosage de fluides, dans des lieux sûrs ordinaires, à l'exception des fluides ou des applications interdits d'utilisation.

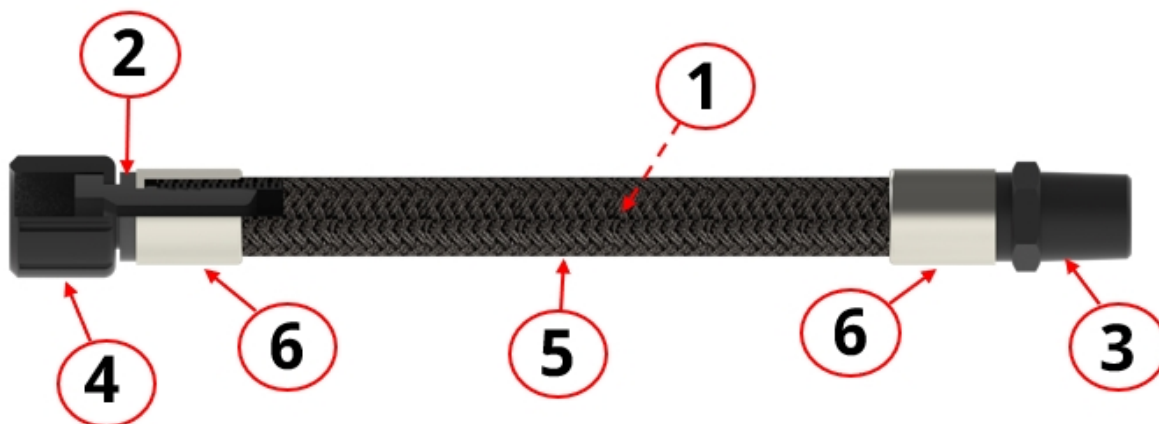
4.2.1 Conditions dans lesquelles l'usage est interdit :

- Un environnement nécessitant une certification antidéflagrante.
- Les installations, conditions environnementales ou de fonctionnement qui dépassent les spécifications fournies dans les présentes instructions.
- Les applications qui sont directement vitales.
- Les applications sur un îlot nucléaire.
- Toutes les applications radioactives impliquant un rayonnement de haute énergie, y compris le rayonnement gamma.

REMARQUE 1

Vous trouverez une procédure de compatibilité chimique à la [See page 56](#)

4.3 Disposition générale



Un kit de connecteurs de flexible qdos se présente comme suit :

Désignation	Description	Matières de fabrication
1	Flexible : Intérieur	Polytétrafluoroéthylène (PTFE) 1
2	connecteur intérieur du connecteur de la tête de pompe qdos	Polytétrafluoroéthylène (PTFE) 1
3	BSPT ou NPT de 12,7 mm 2 , connecteur du montage de tube (mâle)	Polytétrafluoroéthylène (PTFE) 1
4	écrou de connexion de la tête de pompe qdos (femelle)	Polypropylène (PP)
5	Flexible : Tresse extérieure	Polypropylène (PP)
6	Bague d'étanchéité 3	Acier inoxydable (304 1.4301) ou Hastelloy (C276)

REMARQUE 1 Toute la matière PTFE est antistatique

REMARQUE 2 Le kit de connexion de flexible qdos comporte une connexion BSPT ou NPT de 12,7 mm suivant le code produit. [See page 14](#)

REMARQUE 3 La matière de la bague d'étanchéité dépend du code produit choisi

4.4 Variantes de modèles, code produit et poids

Les variables de sélection qui déterminent le code produit du flexible sont les suivantes :

- Longueur **1** du kit de connexion de flexible choisi : 0,75 ou 1,5 m
- Type de filetage du raccordement du montage de tube : BSPT ou NPT de 1,27 mm
- Matière de la bague d'étanchéité : Acier inoxydable (304, 1.4301) ou Hastelloy (C276)

REMARQUE 1

L'illustration affiche la mesure de la longueur du flexible.



Modèle	Code produit	Poids (en g) sans emballage
Kit de connexion de flexible qdos doublé de PTFE d'une longueur de 0,75 m (bagues d'étanchéité en acier inoxydable) avec un connecteur NPT mâle de 1,27 mm	0M9.007N.TB4	270,45
Kit de connexion de flexible qdos doublé de PTFE d'une longueur de 0,75 m (bagues d'étanchéité en acier inoxydable) avec un connecteur BSPT mâle de 1,27 mm	0M9.007B.TB4	270,45
Kit de connexion de flexible qdos doublé de PTFE d'une longueur de 1,5 m (bagues d'étanchéité en acier inoxydable) avec un connecteur NPT mâle de 1,27 mm	0M9.006N.TB4	385,13
Kit de connexion de flexible qdos doublé de PTFE d'une longueur de 1,5 m (bagues d'étanchéité en acier inoxydable) avec un connecteur BSPT mâle de 1,27 mm	0M9.006B.TB4	385,13
Kit de connexion de flexible qdos doublé de PTFE d'une longueur de 1,5 m (bagues d'étanchéité en acier inoxydable) avec un connecteur NPT mâle de 1,27 mm	0M9.006H.TB4	381,63
Kit de connexion de flexible qdos doublé de PTFE d'une longueur de 1,5 m (bagues d'étanchéité en acier inoxydable) avec un connecteur BSPT mâle de 1,27 mm	0M9.006K.TB4	381,63

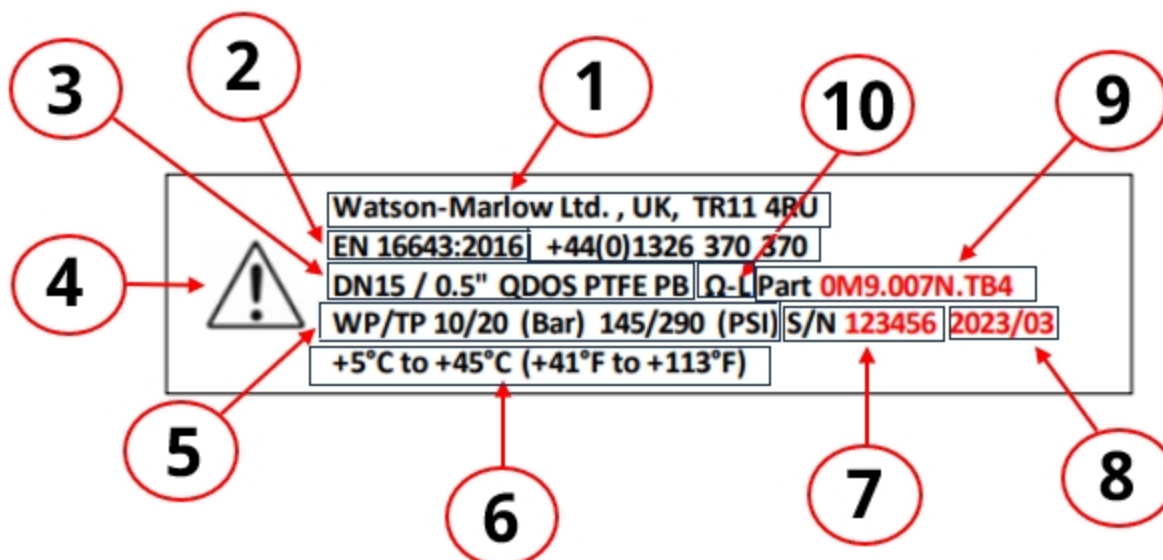
4.5 Applications agroalimentaires

Les kits de connexion de flexible qdos ne sont pas certifiés pour une utilisation dans les applications agroalimentaires.

4.6 Gravure de la bague



Les informations suivantes sont gravées sur la bague du flexible :



Numéro	Explication
1	Adresse et numéro de téléphone de Watson-Marlow
2	Norme européenne de fabrication des produits
3	Description du produit (diamètre du flexible et matière)
4	Pictogramme de sécurité : Suivre une consigne de sécurité dans ces instructions
5	Pression : WP (pression d'exploitation maximale) / TP (pression d'essai), indiquée en bar et en PSI
6	Plage de températures (en degrés Celsius et Fahrenheit)
7	Numéro de série 1

Numéro	Explication
8	Année de fabrication/trimestre de l'année ¹
9	Code produit (numéro de pièce) ¹
10	Propriétés électriques : (Ω -L) Revêtement dissipateur d'électricité statique sans liaison électrique

REMARQUE 1

Les informations relatives aux points 7, 8 et 9 diffèrent selon le produit ou le code produit.

4.7 Caractéristiques

4.7.1 Pression

Les kits de connexion de flexible qdos ont une pression de service égale à la pression maximale de la gamme qdos (qdos 30 Santoprene, utilisation intermittente uniquement = 10 bar).

Vous trouverez des informations complètes sur les pressions maximales dans le tableau ci-dessous

Pression	valeur maximale	
Pression d'entrée	Pression d'entrée (en absolu)	0,10 bar.a
	Pression d'entrée (manomètre)	-0,9 bar.g
Pression de refoulement	Pression d'exploitation (manomètre)	10 bar.g
	Pression de test (manomètre)	20 bar.g

4.7.2 Conditions d'environnement et d'exploitation

Les kits de connexion de flexible qdos sont soumis aux mêmes conditions environnementales et d'exploitation que les pompes qdos. Ils doivent être installés de telle sorte qu'aucune partie de la pompe ne dépasse les limites environnementales indiquées ci-dessous :

Désignation	Spécifications												
Plage de températures ambiantes	5 à 45 °C												
Humidité (sans condensation)	80 % jusqu'à 31 °C diminuant de façon linéaire jusqu'à 50 % à 40 °C												
Altitude maximale	2 000 m												
Degré de pollution de l'environnement prévu	2												
Bruit	<70 dB(A) à 1 m												
Température maximale du fluide ¹	<table border="0"> <thead> <tr> <th>Tête de pompe</th> <th>Température maximale du fluide</th> </tr> </thead> <tbody> <tr> <td>ReNu SEBS</td> <td>40 °C</td> </tr> <tr> <td>ReNu Santoprene</td> <td>45 °C</td> </tr> <tr> <td>ReNu PU</td> <td>45 °C</td> </tr> <tr> <td>CWT EPDM</td> <td>40 °C</td> </tr> <tr> <td>CWT FKM</td> <td>40 °C</td> </tr> </tbody> </table>	Tête de pompe	Température maximale du fluide	ReNu SEBS	40 °C	ReNu Santoprene	45 °C	ReNu PU	45 °C	CWT EPDM	40 °C	CWT FKM	40 °C
Tête de pompe	Température maximale du fluide												
ReNu SEBS	40 °C												
ReNu Santoprene	45 °C												
ReNu PU	45 °C												
CWT EPDM	40 °C												
CWT FKM	40 °C												
Environnement	Convient à un emplacement sec ou humide à l'intérieur ou bien à l'extérieur en tenant compte de certaines limites ² jusqu'à la norme IP.												
La norme IP	IP66, NEMA 4X												

REMARQUE 1

La compatibilité chimique dépend de la température. Vous trouverez une procédure de vérification de la compatibilité chimique dans : [See page 56.](#)

REMARQUE 2

Dans certaines conditions, la pompe peut être utilisée à l'extérieur. Contactez votre représentant Watson-Marlow pour obtenir des conseils.

Dans certaines conditions, la pompe peut être utilisée à l'extérieur. Une exposition prolongée aux UV de la tresse noire extérieure en polypropylène du kit de connexion de flexible qdos peut entraîner une décoloration de la tresse et un affaiblissement de la matière. Contactez votre représentant Watson-Marlow pour obtenir des conseils.

5 Entreposage

5.1 Conditions de stockage

Les conditions de stockage des kits de connexion de flexible qdos sont les mêmes que celles de la gamme de pompes qdos :

- Températures de stockage : -20 à +70 °C
- En intérieur
- À l'abri des rayons du soleil
- Humidité (sans condensation) : 80 % jusqu'à 31 °C diminuant de façon linéaire à 50 % à 40 °C

5.2 Période de stockage

La période de stockage du kit de connexion de flexible qdos est de 5 ans lorsqu'il est conservé dans son emballage d'origine et dans les conditions indiquées dans la section ci-dessus.

6 Déballage

6.1 Composants fournis

Le produit est livré avec les articles suivants dans l'emballage

- Le modèle de tête de pompe choisi
- Un livret d'information sur la sécurité doté d'un code QR pour accéder à ces instructions
- L'association d'un certificat de test de pression et d'une déclaration de conformité

6.2 Déballage, inspection et élimination ou recyclage des emballages

1. Retirez soigneusement tous les articles de l'emballage.
2. Vérifiez que tous les composants répertoriés dans la section Composants fournis sont présents (consultez "[6.1 Composants fournis](#)" au-dessus).
3. Vérifiez que les articles n'ont pas été endommagés au cours du transport
4. S'il manque un article ou qu'il est endommagé, contactez immédiatement votre représentant Watson-Marlow.
5. Procédez au recyclage ou à l'élimination de l'emballage conformément à la réglementation locale en vigueur.

Contenu de l'emballage	Matière
Carton d'emballage	Carton
Embouts du flexible	Polyéthylène haute densité (HDPE)
Document et sac de protection des flexibles	Polyéthylène (PE)

7 Vue d'ensemble de l'installation

7.1 Séquence du chapitre d'installation

L'installation se déroule dans l'ordre suivant :

1. Installation—Chapitre 1 : Emplacement et montage de la pompe
2. Installation—Chapitre 2 : Installation des kits de connexion de flexible qdos

Respectez l'ordre indiqué ci-dessus. Cela permet de s'assurer que la pompe est correctement placée et montée, prête pour l'installation des kits de connexion de flexible qdos.

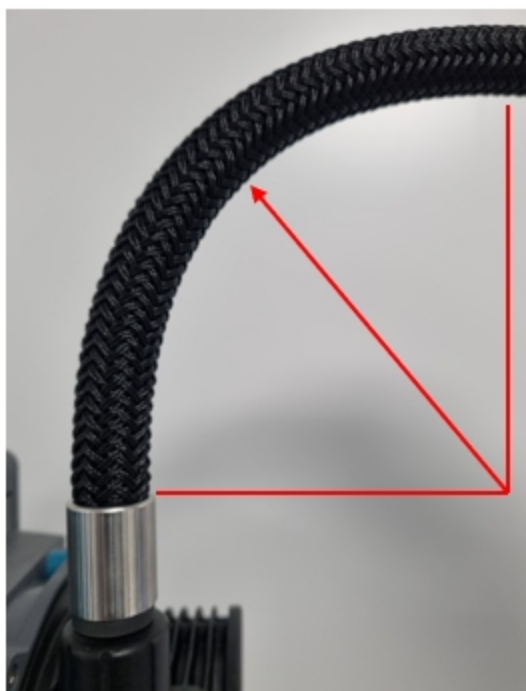
7.2 Structure du chapitre d'installation

Chacun des chapitres d'installation est divisé en deux parties principales :

1. Partie 1 : Exigences liées à l'installation, aux caractéristiques des pompes et informations pour le chapitre
2. Partie 2 : Procédures d'installation pour le chapitre

8 Installation—Chapitre 1 : Emplacement et montage de la pompe

Les kits de connexion de flexible qdos peuvent être installés soit en ligne droite, soit coudés. Lorsque le flexible doit être coudé, il ne faut jamais qu'il soit plié en dessous d'un rayon de courbure de 76 mm. Les points de mesure du rayon de courbure sont indiqués dans l'image ci-dessous.



Pour éviter de plier le flexible en dessous du rayon de courbure minimum, on peut être amené à déposer et à reposer une pompe qdos avant d'installer un kit de connexion de flexible qdos.

C'est pourquoi vous trouverez des informations complètes sur le montage d'une pompe qdos dans la partie 1 du présent chapitre d'installation.

8.1 Partie 1 : Chapitre exigences d'installation, caractéristiques et informations

8.1.1 Conditions d'environnement et d'exploitation

Les kits de connexion de flexible qdos sont soumis aux mêmes conditions environnementales et d'exploitation que les pompes qdos. Ils doivent être installés de telle sorte qu'aucune partie de la pompe ne dépasse les limites environnementales indiquées ci-dessous :

Désignation	Spécifications	
Plage de températures ambiantes	5 à 45 °C	
Humidité (sans condensation)	80 % jusqu'à 31 °C diminuant de façon linéaire jusqu'à 50 % à 40 °C	
Altitude maximale	2 000 m	
Degré de pollution de l'environnement prévu	2	
Bruit	<70 dB(A) à 1 m	
Température maximale du fluide ¹	Tête de pompe	Température maximale du fluide
	ReNu SEBS	40 °C
	ReNu Santoprene	45 °C
	ReNu PU	45 °C
	CWT EPDM	40 °C
	CWT FKM	40 °C
Environnement	Convient à un emplacement sec ou humide à l'intérieur ou bien à l'extérieur en tenant compte de certaines limites ² jusqu'à la norme IP.	
La norme IP	IP66, NEMA 4X	

REMARQUE 1

La compatibilité chimique dépend de la température. Vous trouverez une procédure de vérification de la compatibilité chimique dans : [See page 56.](#)

REMARQUE 2

Dans certaines conditions, la pompe peut être utilisée à l'extérieur. Contactez votre représentant Watson-Marlow pour obtenir des conseils.

Dans certaines conditions, la pompe peut être utilisée à l'extérieur. Une exposition prolongée aux UV de la tresse noire extérieure en polypropylène du kit de connexion de flexible qdos peut entraîner une décoloration de la tresse et un affaiblissement de la matière. Contactez votre représentant Watson-Marlow pour obtenir des conseils.

8.1.2 Montage de la pompe choisie

8.1.2.1 Côté de l'entrée de la tête de pompe

Si un kit de connexion de flexible qdos doit être utilisé en amont de la pompe (connexion par le bas), il faut installer celle-ci selon l'une des 3 méthodes ci-dessous :

Mode de montage		
1 : Sur un socle	2 Dans un orifice de la surface	3 : Proche du bord de la surface
		
Dégagement minimum		
On place la pompe sur un socle d'une hauteur minimale de 180 mm jusqu'au bas du raccord de la tête de pompe avec le circuit fluide.	On fait passer le flexible dans un orifice d'accès d'un diamètre minimum de 50,8 mm afin d'éviter les dommages dus aux vibrations et aux frottements.	On place la pompe proche du bord d'une surface avec un dégagement minimum de 19 mm entre le flexible et le bord de la tablette.

8.1.2.2 Côté du refoulement de la tête de pompe

Si on monte la pompe dans un endroit où la hauteur au-dessus de la tête de pompe est réduite ou s'il faut couder le flexible, il faut prévoir un dégagement de 180 mm à partir du haut de l'orifice du connecteur de fluide de la tête de pompe.

8.1.3 Repose d'une pompe qdos

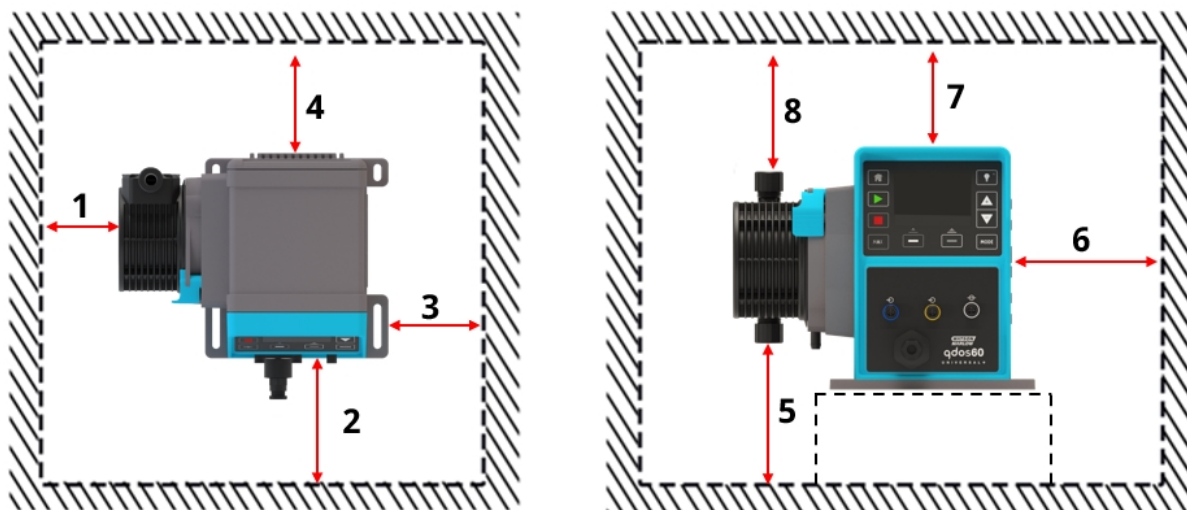
Les informations de la présente section sont fournies pour que les dégagements minimaux soient respectés si la pompe qdos doit être déposée et reposée.

8.1.3.1 Zone autour du produit—hors boîtier ¹

REMARQUE 1

Si la pompe est installée dans un boîtier, contactez votre représentant Watson-Marlow pour obtenir des conseils.

La pompe doit être accessible en permanence pour faciliter son installation, son utilisation, sa maintenance et son nettoyage. Les points d'accès ne doivent pas être obstrués ni bloqués.



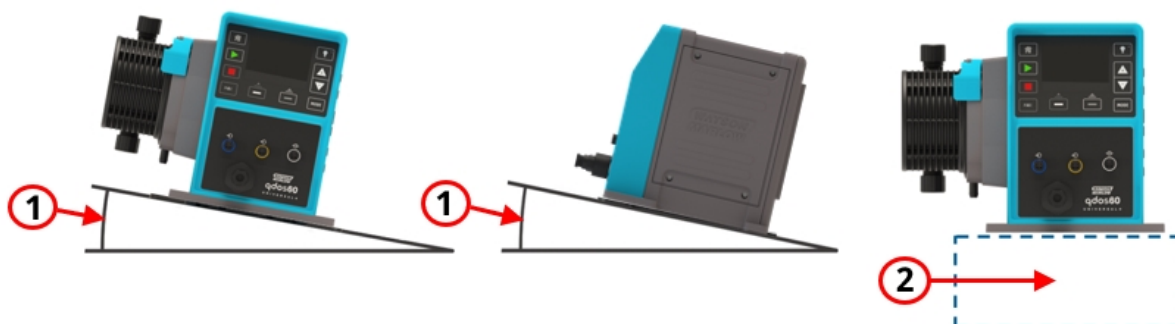
Les dégagements d'installation sont indiqués dans les illustrations et le tableau d'explications ci-dessous :

Numéro	Dégagement minimum	Explication
1	200 mm	Pour installer et déposer la tête de pompe (illustration du montage de la tête de pompe du côté gauche)
2	120 mm	Le dégagement est basé sur une pompe dotée du capot d'écran IHD facultatif (accessoire). Un dégagement supplémentaire peut s'avérer nécessaire pour : <ul style="list-style-type: none"> • L'installation de câbles de commande.
3	100 mm	Accès aux vis de fixation de la pompe
4	1000 mm	Accès à l'arrière de la pompe afin de : <ul style="list-style-type: none"> • Consulter des informations sur la pompe (numéro de série, nom du produit) • Effectuer un test de mise à la terre

Numéro	Dégagement minimum	Explication
5	180 mm	Le dégagement est basé sur une pompe avec un Kit de connexion de flexible Qdos monté du côté du refoulement de la pompe, ce qui nécessite un rayon de courbure minimum dans le flexible.
6	L'utilisateur doit définir le mode du module relais.	Le dégagement minimum est basé sur : <ul style="list-style-type: none"> • Le rayon de courbure des câbles de l'utilisateur • La place nécessaire pour l'installation et le retrait des câbles de commande pour le module relais
7	120 mm	Le dégagement pour l'ouverture et la fermeture du capot IHM (accessoire), le cas échéant
8	180 mm	Le dégagement est basé sur une pompe avec un Kit de connexion de flexible Qdos monté du côté du refoulement de la pompe, ce qui nécessite un rayon de courbure minimum du flexible.

8.1.3.2 Surface de travail et orientation de la pompe

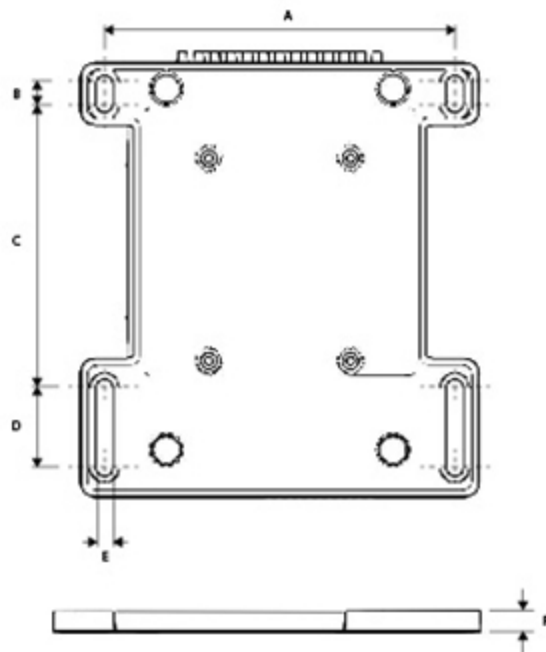
La pompe doit être installée comme suit, conformément aux illustrations et au tableau explicatif ci-dessous :



Numéro	Information
1	<p>Installez la pompe sur une surface de niveau.</p> <p style="text-align: center;">REMARQUE</p> <p>Une surface de travail pentue peut entraîner une mauvaise lubrification et endommager la pompe par une usure accélérée. Installez la pompe sur une surface de niveau</p>
2	<p>Avec une surface de montage (telle qu'un socle) :</p> <ul style="list-style-type: none">• Adaptée pour que les raccordements à l'entrée du circuit fluide disposent de suffisamment d'espace pour être installés et retirés.• Adaptée afin que la pompe soit à une hauteur confortable pour son exploitation.• Prévues pour supporter le poids total de l'assemblage complet et du produit pompé.• Chimiquement compatibles avec les fluides pompés.• Exemptes de toute vibration. <p style="text-align: center;">AVIS</p> <p>Une vibration excessive de la surface de travail peut entraîner une mauvaise lubrification et endommager la pompe par une usure accélérée. Installez la pompe sur une surface sans vibrations excessives.</p>

8.1.3.3 Ancrage (vissage de la pompe)

Une pompe qdos doit être ancrée à une surface. Les dimensions du socle sont indiquées dans l'illustration et le tableau ci-dessous :



Désignation	Dimension
A	173,0 mm
B	10,0 mm
C	140,0 mm
D	39,8 mm
E	8,2 mm
F	10,0 mm

8.2 Partie 2 : Chapitre procédures d'installation

8.2.1 Chapitre liste de contrôle avant installation

Avant de suivre la procédure d'installation ci-dessous, vérifiez la liste de contrôle de préinstallation suivante :

1. Passez en revue toutes les exigences de la partie 1 de ce chapitre.
2. Déterminez si la pompe qdos déjà installée doit être démontée, puis remontée afin de respecter les dégagements minimaux indiqués dans

Si cela s'avère nécessaire

- Procurez-vous une nouvelle tête de pompe qui sera nécessaire lors du remontage de la pompe.

Cela s'explique par le fait que le déplacement de la pompe n'est pas possible avec une tête de pompe fixée. Lorsque celle-ci est retirée, on ne peut plus l'utiliser, car elle contient des produits chimiques résiduels. Lors de l'installation d'une tête de pompe sur l'entraînement, une partie de la procédure consiste à démarrer la pompe pour vérifier que la tête de pompe a été placée correctement. Cela peut entraîner le pompage de produits chimiques résiduels par les orifices de la tête de pompe, sans que le circuit fluide soit connecté, ce qui peut constituer un danger chimique

- Suivez les procédures de la section suivante.

8.2.2 Procédure : Dépose et repose de la pompe qdos

Avant de lancer la ou les procédures :

- Lisez la procédure dans son intégralité
- Procédez à une évaluation des risques et déterminez l'EPI approprié
- Portez un EPI adapté

8.2.2.1 Procédure de dépose de la pompe de la zone de montage

1. Débranchez l'alimentation électrique principale de la pompe
2. Déchargez soigneusement toute pression et vidangez le fluide du système auquel les flexibles sont raccordés conformément à la procédure de votre entreprise.
Retirez le circuit de fluide de la tête de pompe conformément aux procédures de votre entreprise.
- 3.

AVERTISSEMENT



Prenez garde aux produits chimiques résiduels qui restent dans le circuit fluide après la déconnexion de l'une ou l'autre des extrémités de la tête de pompe. Vidangez soigneusement les produits chimiques résiduels dans un récipient approprié afin d'éviter tout risque de blessure.

4. Déterminez si la soupape de décharge de la tête de pompe doit être retirée pour la dépose de la pompe. Le cas échéant, suivez les procédures de votre entreprise. Déposez la tête de pompe en suivant les étapes 5A à 5F.

ATTENTION



5.

Déposez la tête de pompe avant de déplacer la pompe.

- Certains assemblages de tête de pompe et d'entraînement peuvent rendre la pompe instable et la faire basculer.
- La tête de pompe peut se désengager lorsqu'elle est déplacée

Déposez toujours la tête de pompe avant de déplacer une pompe.

Libérez le levier de verrouillage de la tête de pompe

5A



5B



Pour dégager la tête de pompe de l'entraînement, tournez la tête de pompe d'environ 38 cm dans le sens des aiguilles d'une montre.

Déposez la tête de pompe et vidangez dans un récipient approprié les produits chimiques qui restent dans ses orifices.

5C

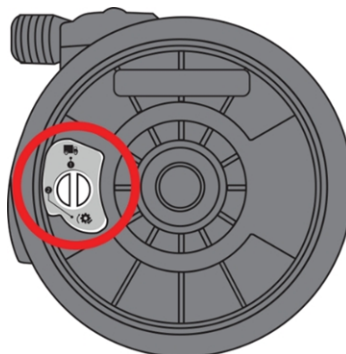
AVERTISSEMENT



Prenez garde aux produits chimiques résiduels qui se trouvent dans la tête de pompe après sa dépose. Vidangez soigneusement les produits chimiques résiduels dans un récipient approprié afin d'éviter tout risque de blessure.



5D



Placez à nouveau la soupape de pression de la tête de pompe en « position de transport » (étape non nécessaire pour le modèle CWT).

5E

Éliminez la tête de pompe conformément à la réglementation locale.

5F



Vérifiez que le détecteur de fuite et l'arbre d'entraînement sont propres et exempts de tout produit chimique de process. Si un produit chimique est détecté, mettez la pompe hors service et contactez votre représentant Watson-Marlow local pour obtenir des conseils.

6. Retirez les câbles de commande conformément à la procédure de votre entreprise. Retirez la pompe de sa zone de montage.

ATTENTION

7.



N'installez pas ou ne déplacez pas l'entraînement en tenant l'arbre d'entraînement. Celui-ci présente des arêtes pouvant provoquer des écorchures.

8.2.3 Procédure de repose de la pompe dans la zone de montage

1. Préparez la zone de montage pour assurer les dégagements nécessaires à la repose de la pompe.
Placez l'entraînement sur la surface de montage.

ATTENTION

2.



N'installez pas ou ne déplacez pas l'entraînement en tenant l'arbre d'entraînement. L'arbre d'entraînement présente des arêtes pouvant provoquer des écorchures.

3. Serrez uniformément les fixations jusqu'à ce que l'entraînement soit solidement fixé. Ne serrez pas excessivement.
4. Vérifiez que l'entraînement est bien fixé et qu'il ne peut pas être déplacé facilement.
5. Installez une nouvelle tête de pompe en suivant les étapes 5A à 5I

AVERTISSEMENT



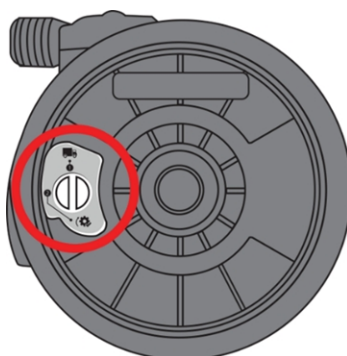
Ne réutilisez pas la tête de pompe. Elle contient des produits chimiques résiduels. Les étapes 5F à 5I de cette procédure nécessitent le démarrage de la pompe pour vérifier que la tête est correctement engagée. Cela pourrait causer des blessures en raison des produits chimiques résiduels pompés directement depuis la tête de pompe.

5A

Vérifiez que la tête de pompe et la zone de montage de la tête de pompe sont propres.

Placez la soupape de pression de la tête de pompe en position « en service » (étape non nécessaire pour les modèles CWT).

5B



5C

Alignez la nouvelle tête de pompe avec l'arbre d'entraînement de la pompe, puis glissez-la en position sur le corps de la pompe.

5D

Faites pivoter la tête de pompe d'environ 15° dans le sens inverse des aiguilles d'une montre pour enclencher les pattes de fixation.

5E

Verrouillez la tête de pompe en position à l'aide de son levier de verrouillage.

5F

Branchez à nouveau la pompe à l'alimentation électrique.

5G:

Confirmez quelle tête de pompe a été installée à l'aide des touches de l'IHM.

5H

Appuyez sur démarrer et faites tourner la tête de pompe quelques instants

Arrêtez la pompe et débranchez-la de l'alimentation électrique

5I

- Vérifiez que le levier de verrouillage est toujours en position de verrouillage.
- Vérifiez que la tête de pompe est fixée à l'entraînement

- 6 Reconnectez la soupape de décharge de la tête de pompe si elle a été retirée lors de la dépose de la pompe, conformément aux procédures de votre entreprise.
- 7 Reconnectez le système de commande conformément à la procédure de votre entreprise
- 8 Passez au chapitre d'installation suivant pour installer le kit de connexion de flexible qdos.

9 Installation—Chapitre 2: Kit de connexion de flexible qdos



Ce chapitre a pour but de fournir des informations sur l'installation d'un kit de connexion de flexible qdos sur une pompe qui a déjà été montée conformément au chapitre d'installation précédent.

9.1 Partie 1 : Chapitre exigences d'installation, caractéristiques et informations

9.1.1 Raccords fluidiques



Un kit de connexion de flexible qdos comporte deux types de raccords fluidiques.

Nom du connecteur		Image du connecteur	Type	Raccord correspondant
1	Connecteur de tête de pompe		Femelle	Conçu uniquement pour être raccordé à une tête de pompe qdos ¹
2	Connecteur du montage de tube		Mâle, BSPT ou NPT de 12,7 mm suivant le code produit	Conçu pour un raccordement à des raccords filetés coniques femelles aux dimensions correspondantes à l'aide d'un ruban PTFE.

REMARQUE 1

Le connecteur de tête de pompe est conçu pour être raccordé uniquement à une tête de pompe qdos. Celui-ci contient un système d'étanchéité exclusif permettant d'effectuer un raccordement en toute sécurité. N'essayez pas de raccorder le connecteur de tête de pompe qdos à un autre équipement qu'une tête de pompe qdos.

9.1.1.1 Diamètre interne des raccords de produit et du tuyau

Désignation	Diamètre interne
Connecteurs de fluide	5,55 mm +/- 0,05 mm
Flexible	13,55 mm +/- 0,05 mm

9.1.2 Raccordement de flexibles entre eux

Les kits de connexion de flexible qdos ne sont pas conçus pour être connectés entre eux (en chaîne). N'essayez pas de les raccorder ensemble pour obtenir un flexible plus long.

Le raccordement de kits de connexion de flexible les uns aux autres nécessiterait un adaptateur et un système d'étanchéité particuliers qui ne font pas partie des produits commercialisés par Watson-Marlow.

9.1.3 Pression

Les kits de connexion de flexible qdos ont une pression de service égale à la pression maximale de la gamme qdos (qdos 30 Santoprene, utilisation intermittente uniquement = 10 bar).

Vous trouverez des informations complètes sur les pressions maximales dans le tableau ci-dessous

Pression	valeur maximale	
Pression d'entrée	Pression d'entrée (en absolu)	0,10 bar.a
	Pression d'entrée (manomètre)	-0,9 bar.g
Pression de refoulement	Pression d'exploitation (manomètre)	10 bar.g
	Pression de test (manomètre)	20 bar.g

9.1.4 Mise à la terre

Le PTFE est susceptible de générer une charge statique dans le revêtement intérieur du flexible lorsque s'écoulent des fluides non conducteurs d'électricité (par exemple, des solvants, des carburants).

Le revêtement du tube en PTFE et les raccords en PTFE sont dissipateurs d'électricité statique. Toutefois, le connecteur du montage de tube doit être raccordé à une tuyauterie liée à la masse (mise à la terre) pour dissiper la charge électrique complètement.

Il est également possible d'utiliser l'une ou l'autre des bagues d'étanchéité à sertir pour une mise à la terre.

9.2 Partie 2 : Chapitre procédures d'installation

9.2.1 Sécurité - après l'installation du produit

AVIS

Après l'installation des kits de connexion de flexible, ne déplacez pas la pompe. Cela pourrait endommager le flexible si le rayon de courbure minimal n'est pas respecté en permanence. S'il faut la déplacer, retirez le kit de connexion de flexible qdos conformément à la procédure 11.2.1

ATTENTION



Après l'installation du kit de connexion de flexible qdos, ne soulevez pas ou ne déplacez pas la pompe en tenant le kit. Cela aurait pour effet de créer une tension sur les raccords du flexible et des conditions de manipulation dangereuses pour la pompe. S'il faut déplacer la pompe, retirez le kit de connexion de flexible qdos conformément à la procédure 11.2.1

9.2.2 Chapitre liste de contrôle avant installation

Avant d'installer un kit de connexion de flexible qdos :

- Installez ou réinstallez la pompe conformément aux indications du chapitre 1 Installation
- Respectez toutes les exigences précisées dans la partie 1 du présent chapitre
- Tous les composants et outils nécessaires au raccordement de la pompe au circuit fluide sont à portée de main

Si l'un des points de la liste de contrôle avant installation pose problème, ne passez pas aux procédures d'installation de ce chapitre avant d'avoir résolu l'anomalie.

9.2.3 Procédure : Installation du kit de connexion de flexible qdos sur une tête de pompe qdos

La procédure d'installation d'un kit de connexion de flexible qdos est la même pour le côté refoulement et le côté entrée de la pompe. Il faut répéter les étapes 2 à 7 pour chaque flexible qui sera raccordé à l'entrée ou au refoulement de la pompe.

Avant de lancer la procédure :

- Lisez la procédure dans son intégralité
- Procédez à une évaluation des risques et déterminez l'EPI approprié

- Portez un EPI adapté

1. Débranchez l'alimentation électrique de la pompe.
Raccordez d'abord le connecteur de fluide mâle au circuit fluide en suivant les étapes A à E.

1. Enroulez au moins 8 couches de ruban PTFE sur le filetage.
2. Tournez le flexible dans un connecteur femelle conique, en maîtrisant l'extrémité libre du flexible pour éviter le coup de fouet, jusqu'à ce qu'il soit serré à la main.

ATTENTION



Veillez à ce que l'extrémité libre du flexible soit contrôlée en cours d'installation pour éviter le coup de fouet du flexible et les blessures corporelles.

2.

3. Serrez davantage à l'aide d'une clé de 24 mm, ½ tour. Ne serrez pas trop, car le raccord est en PTFE.
4. Si le flexible s'est tordu au cours des étapes A à C, laissez le flexible se détordre tout en le maîtrisant.
5. Vérifiez que la liaison électrique entre la tuyauterie du système et la bague du flexible est acceptable.

3. Raccordez le flexible à la pompe



4. Vérifiez que le joint de l'orifice de la tête de pompe est en place comme l'indique l'image et qu'il n'est pas endommagé.



(présentations de qdos 20, 60, 120 et du modèle CWT ; qdos 30 diffère légèrement en apparence)

5. Placez le kit de connexion de flexible qdos sur la tête de pompe et serrez à la main.





6. Veillez à ce que le rayon de courbure du flexible soit toujours supérieur à l'exigence minimale de 76 mm.

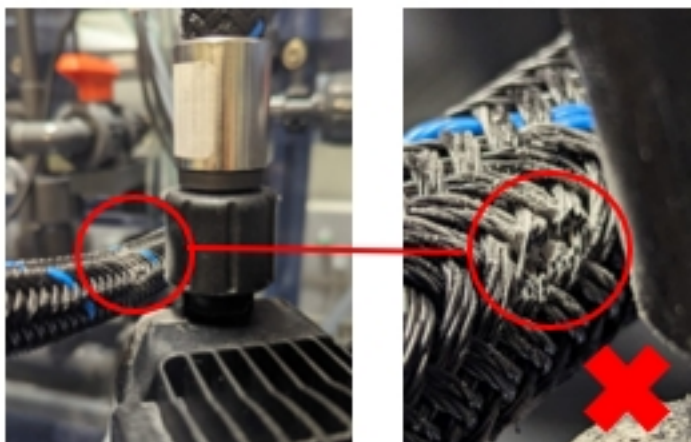


Vérifiez la longueur totale et le raccordement du flexible pour vous assurer qu'il n'y a pas de torsion, de coude ou de frottement du flexible contre lui-même (par exemple lorsqu'il forme une boucle) ou contre une autre surface (par exemple : le bord de l'orifice d'accès ou une tablette).

AVIS

L'abrasion de la tresse du flexible peut être causée par un frottement à haute fréquence contre les composants vibrants d'une pompe ou d'autres équipements. Installez le flexible en évitant tout contact avec lui-même et avec d'autres surfaces.

- 7.



8. Répétez les étapes 2 à 7 pour un kit de connexion de flexible qdos qu'on installe également de l'autre côté de la pompe qu'on vient d'installer.
9. Remettez la pompe en service.
Pendant le fonctionnement de la pompe, vérifiez que les kits de connexion de flexible qdos
10. qui ont été installés ne se frottent pas entre eux ou contre un autre élément (par exemple : le bord de l'orifice d'accès ou une tablette)
Vérifiez la présence de fuites dans les raccords. En présence de fuites, arrêtez la pompe,
11. coupez-la de l'alimentation électrique, resserrez davantage les raccords, puis répétez les étapes 9 à 11.

10 Nettoyage

Watson-Marlow confirme que l'eau douce est compatible avec toutes les surfaces exposées du kit de connexion de flexible qdos. Aucun autre produit de nettoyage ou produit chimique n'est homologué.

Un responsable doit :

- Procéder à une évaluation des risques pour homologuer l'eau douce comme produit de nettoyage approprié. Tenir compte de la compatibilité potentielle avec :
 - les produits chimiques de process,
 - des résidus ou d'autres substances qui se déposent sur les surfaces de la pompe et la zone d'installation.
- Créer une procédure spécifique pour l'application en s'inspirant de la procédure générale présentée ci-dessous.

10.1 Procédure générale de conseil

Avant de lancer la procédure :

- Lisez la procédure dans son intégralité
- Procédez à une évaluation des risques et déterminez l'EPI approprié
- Portez un EPI adapté

1. Arrêtez la pompe
2. Débranchez l'alimentation électrique
3. Nettoyez la pompe en essuyant toutes les surfaces exposées à l'aide d'un chiffon sec ou humidifié avec de l'eau (selon l'homologation). Répétez l'opération jusqu'à ce que tous les résidus aient été éliminés.
4. Laissez l'eau résiduelle s'évaporer des surfaces.
5. Branchez à nouveau l'alimentation électrique.
6. Mettez à nouveau la pompe en service.

Si la pompe ne fonctionne pas comme prévu après le nettoyage :

1. Arrêtez la pompe
2. Débranchez l'alimentation électrique
3. Demandez à un responsable de mettre la pompe hors service.

11 Maintenance

Les kits de connexion de flexible qdos ne sont pas des articles réparables. Il faut les remplacer au complet.

11.1 Contrôle des kits de flexibles

11.1.1 Contrôle de la mise à la terre

Il faut contrôler périodiquement l'efficacité de la mise à la terre du flexible à la tuyauterie du système conformément au calendrier de contrôle de l'entreprise utilisatrice.

11.1.2 Contrôle de dommages éventuels

Il faut contrôler le produit pour détecter des dommages éventuels. Ces contrôles doivent avoir lieu périodiquement conformément au calendrier de contrôle de l'entreprise utilisatrice.

Origines possibles des dommages :

- Abrasion causée par des vibrations ; installation ou exploitation incorrecte
- Torsions ou coudes
- Fuites de connecteurs
- Déversement de fluide mouillé
- Infiltration de produits chimiques à travers le revêtement du flexible ([See page 58](#))
- Produits chimiques dans l'environnement d'exploitation

En cas d'endommagement du produit, un responsable est tenu de le mettre hors service.

11.1.3 Codes produit de remplacement

Modèle	Code produit
Kit de connexion de flexible qdos doublé de PTFE d'une longueur de 0,75 m (bagues d'étanchéité en acier inoxydable) avec un connecteur NPT mâle de 1,27 mm	0M9.007N.TB4
Kit de connexion de flexible qdos doublé de PTFE d'une longueur de 0,75 m (bagues d'étanchéité en acier inoxydable) avec un connecteur BSPT mâle de 1,27 mm	0M9.007B.TB4
Kit de connexion de flexible qdos doublé de PTFE d'une longueur de 1,5 m (bagues d'étanchéité en acier inoxydable) avec un connecteur NPT mâle de 1,27 mm	0M9.006N.TB4
Kit de connexion de flexible qdos doublé de PTFE d'une longueur de 1,5 m (bagues d'étanchéité en acier inoxydable) avec un connecteur BSPT mâle de 1,27 mm	0M9.006B.TB4
Kit de connexion de flexible qdos doublé de PTFE d'une longueur de 1,5 m (bagues d'étanchéité en acier inoxydable) avec un connecteur NPT mâle de 1,27 mm	0M9.006H.TB4
Kit de connexion de flexible qdos doublé de PTFE d'une longueur de 1,5 m (bagues d'étanchéité en acier inoxydable) avec un connecteur BSPT mâle de 1,27 mm	0M9.006K.TB4

11.2 Procédure de remplacement

11.2.1 Procédure : Déposez le kit de connexion de flexible qdos installé

La procédure de dépose d'un kit de connexion de flexible qdos est la même pour le côté refoulement et le côté entrée de la pompe. Les étapes 2 à 6 doivent être répétées pour chaque flexible qui sera raccordé du côté de l'entrée ou du refoulement de la pompe.

Avant de lancer la procédure :

- Lisez les instructions intégralement
 - Procédez à une évaluation des risques et déterminez l'EPI approprié
 - Portez un EPI adapté
1. Débranchez l'alimentation électrique de la pompe
 2. Déchargez soigneusement toute pression et vidangez le fluide du système auquel les flexibles sont raccordés conformément à la procédure de votre entreprise.

AVERTISSEMENT



Certains fluides infiltrent le revêtement en PTFE et forment un danger chimique à l'extérieur du flexible. Si un fluide infiltrant est pompé ([See page 58](#)) Portez un EPI adapté au danger chimique.

Débranchez d'abord l'extrémité du connecteur rotatif de la tête de pompe. Préparez-vous à récupérer dans un récipient approprié les produits chimiques résiduels qui pourraient rester dans le flexible après la vidange du circuit de fluide.



ATTENTION



Prenez garde à une précharge du flexible (pliage ou torsion). Veillez à ce que les extrémités libres du flexible soient contrôlées en cours de dépose pour éviter le coup de fouet du flexible et les blessures corporelles.

3.

AVERTISSEMENT



Prenez garde aux produits chimiques résiduels qui restent dans le flexible après la déconnexion de l'une ou l'autre des extrémités du flexible. Vidangez soigneusement les produits chimiques résiduels dans un récipient approprié afin d'éviter tout risque de blessure.

Débranchez le connecteur de l'extrémité fixe (mâle) du circuit fluide. Utilisez une clé de 24 mm pour desserrer le connecteur. Préparez-vous à récupérer dans un récipient approprié les produits chimiques résiduels qui pourraient rester dans le flexible après la vidange du circuit fluide.



4.

ATTENTION



Prenez garde à une précharge du flexible (pliage ou torsion). Veillez à ce que les extrémités libres du flexible soit contrôlée en cours de dépose pour éviter le coup de fouet du flexible et les blessures corporelles.

AVERTISSEMENT



Prenez garde aux produits chimiques résiduels qui restent dans le flexible après la déconnexion de l'une ou l'autre des extrémités du flexible. Vidangez soigneusement les produits chimiques résiduels dans un récipient approprié afin d'éviter tout risque de blessure.

- Retirez tout ruban PTFE résiduel du connecteur femelle du circuit fluide.
5. Examinez le connecteur femelle pour vous assurer qu'il est adapté à un kit de connexion de flexible qdos de remplacement
- Veillez à ce que le flexible soit vidé de tout produit chimique résiduel dans un récipient approprié, puis éliminez le flexible retiré
6. conformément à la réglementation locale. [See page 55](#) pour en savoir plus
 7. Répétez les étapes 2 à 6 pour un kit de connexion de flexible qdos qu'on installe également de l'autre côté de la pompe qu'on vient d'installer.



11.2.2 Installation du kit de connexion de flexible qdos de remplacement

Pour installer un kits de connexion de flexible qdos de remplacement soit du côté de l'entrée, soit du côté du refoulement de la pompe, suivez la même procédure que celle décrite dans le chapitre sur l'installation du circuit fluide. [See page 40](#)

12 Dépannage, assistance technique et garantie

Cette section donne des informations de dépannage. Si le problème ne peut être résolu, vous trouverez à la fin de cette section des informations sur la façon de demander une assistance technique ainsi que sur notre garantie complète.

12.1 Guide de dépannage

Les informations de dépannage ci-dessous ne concernent que les kits de connexion de flexible qdos. Le dépannage complet d'une pompe qdos ou d'un débit dans une application de pompe qdos se trouve dans le manuel d'utilisateur complet de la pompe qdos.

Problème	Cause possible	Solution
Débit de fluide réduit	Fuite des connecteurs de fluide	<ul style="list-style-type: none">• Vérifiez que les connecteurs de fluide sont adaptés à la connexion (dimensions, compatibilité chimique)• Vérifiez l'étanchéité des connecteurs de fluide• Vérifiez les joints des raccords d'extrémité de la tête de pompe
Courte durée de vie du flexible	Incompatibilité chimique	Vérifiez la compatibilité chimique du fluide pompé avec la matière du tube ou de l'élément de tube
	Pression de refoulement trop élevée	<ul style="list-style-type: none">• Augmentez le diamètre intérieur du montage de tube• Diminuez la longueur du montage de tube• Diminuez la viscosité du fluide• Vérifiez l'absence d'obstruction dans le montage de tube
	Usure du flexible provoquée par l'abrasion/les vibrations	<ul style="list-style-type: none">• Veillez à ce que le flexible ne soit pas en mesure de se toucher ou de toucher un autre élément du matériel.• Vérifiez que les connecteurs de fluide sont bien fixés.

12.2 Signalement des pannes

En cas d'erreurs ou de pannes inattendues, signalez-les à votre représentant Watson-Marlow.

12.3 Assistance technique

Si vous ne parvenez pas à régler une anomalie ou une panne ou bien si vous avez une autre question, veuillez contacter votre représentant Watson-Marlow pour obtenir une assistance technique.

12.3.1 Fabricant

Ce produit est fabriqué par Watson-Marlow. Pour obtenir des conseils ou une assistance concernant ce produit, veuillez contacter :

Watson-Marlow Limited

Bickland Water Road

Falmouth, Cornwall

TR11 4RU

Royaume-Uni

Téléphone : +44 1326 370370

Site Web : <https://www.wmfts.fr/>

12.3.2 Représentant agréé pour l'UE

Johan van den Heuvel

Directeur général

Watson Marlow Bredel B.V.

Sluisstraat 7

Delden

Pays-Bas

PO Box 47

Téléphone : +31 74 377 0000

12.4 Garantie

Watson-Marlow Limited (appelé ci-après « Watson-Marlow ») garantit ce produit pendant deux années à compter de la date d'expédition contre tout vice de fabrication et de matériau dans des conditions normales d'utilisation et d'entretien.

En cas de réclamation découlant de l'achat d'un produit Watson-Marlow, la seule et unique responsabilité de Watson-Marlow consiste, au choix de Watson-Marlow : la réparation du produit, son remplacement ou l'octroi d'un crédit, le cas échéant.

Sous réserve d'un accord écrit dérogatoire, la garantie précédente est limitée au pays dans lequel le produit est vendu.

Aucun employé, mandataire ou représentant de Watson-Marlow n'a le pouvoir de lier Watson-Marlow par toute autre garantie que celle décrite précédemment, à moins qu'elle ne fasse l'objet d'un avenant écrit signé par un administrateur de Watson-Marlow. Watson-Marlow ne garantit pas l'adéquation de ses produits à une fin particulière.

En aucun cas :

1. le montant de la réparation versée au client ne peut excéder le prix du produit ;
2. Watson-Marlow ne peut être tenu responsable des dommages particuliers, indirects, accessoires, consécutifs ou exemplaires causés de quelque façon que ce soit, même si Watson-Marlow a été informé de l'éventualité de ces dommages.

Watson-Marlow décline toute responsabilité en cas de perte, dommage ou dépense résultant directement ou indirectement de l'utilisation de ses produits, y compris en cas de dommage corporel ou matériel causé à d'autres produits, machines, bâtiments ou biens. Watson-Marlow, décline toute responsabilité en cas de dommage accessoire, notamment, un manque à gagner, du retard, un désagrément, une perte de produit circulant dans la pompe et une perte de production.

Dans le cadre de cette garantie, Watson-Marlow ne prend pas en charge les frais de ramassage, d'installation, d'expédition ou autres frais pouvant découler d'une demande de prise en charge au titre de la garantie.

Watson-Marlow décline toute responsabilité en cas de dommage au cours du transport du matériel retourné.

12.4.1 Conditions

- Les produits défectueux doivent être renvoyés, dans le cadre d'un accord préalable, à Watson-Marlow Limited ou à un centre de service après-vente agréé par Watson-Marlow.
- Toute réparation ou modification du produit doit être effectuée par Watson-Marlow Limited ou par un centre de service client agréé par Watson-Marlow ou bien sur autorisation expresse de Watson-Marlow, signée par un directeur ou un responsable de Watson-Marlow.
- L'ajout de systèmes ou de commandes à distance doit être réalisé conformément aux recommandations de Watson-Marlow.
- Les systèmes PROFIBUS doivent être installés ou certifiés par un installateur PROFIBUS agréé.
- Les systèmes EtherNet/IP doivent être installés ou certifiés par un installateur EtherNet/IP agréé.
- Les systèmes PROFINET doivent être installés ou certifiés par un installateur PROFINET agréé.

12.4.2 Exclusions de la garantie

- Les consommables et notamment les tubes et les éléments de pompage.
- Les rotors des têtes de pompe.
- Toute réparation et entretien rendus nécessaires par l'usure normale ou par la négligence de l'utilisateur.
- Les produits qui, selon l'appréciation de Watson-Marlow, ont été utilisés de manière incorrecte ou abusive et qui ont subi des dommages accidentels ou délibérés ou des dommages résultant d'une négligence.
- Les pannes résultant d'une surtension.
- Les pannes causées par l'utilisation d'un système non approuvé ou de qualité inférieure.
 - Tout dommage résultant d'une agression chimique.
 - Les éléments auxiliaires, comme les détecteurs de fuite.
 - Les pannes causées par les UV ou les rayons du soleil.
 - Les têtes de pompe ReNu.
- Toute tentative de démontage d'un produit Watson-Marlow.

Watson-Marlow se réserve le droit de modifier les présentes sans préavis.

12.4.3 Retour du produit

Il faut nettoyer/décontaminer soigneusement le produit avant de le retourner. Vous devez remplir et retourner une déclaration confirmant cette décontamination avant l'expédition de l'article.

Cette déclaration doit répertorier tous les fluides qui ont été en contact avec le matériel qui nous est retourné.

Dès réception de la déclaration, nous émettons un numéro d'autorisation de retour. Watson-Marlow se réserve le droit de mettre en quarantaine ou de refuser tout matériel qui ne possède pas de numéro d'autorisation de retour.

Veillez remplir une déclaration de décontamination distincte pour chaque produit et utiliser le formulaire approprié qui indique le lieu où vous souhaitez retourner le matériel.

Pour obtenir un formulaire de déclaration de décontamination à remplir, contactez votre représentant local Watson-Marlow.

13 Fin de vie et élimination du produit

Les kits de connexion de flexible qdos atteindront leur fin de vie pour les raisons suivantes :

- Une surpression : une pression supérieure à la valeur nominale maximale de la tête de pompe.
- Une incompatibilité chimique : une utilisation ou une exposition à des produits chimiques incompatibles avec le produit
- L'usure : une usure normale provoquée par des fluides abrasifs ou des vibrations.
- Une installation incorrecte du produit

Dès que le produit a atteint sa fin de vie, un responsable est tenu de le mettre hors service pour permettre son élimination.[See page 47](#)

Il ne faut pas démonter le kit de connexion de flexible qdos. Il doit être éliminé conformément aux procédures locales. Dans la mesure du possible, il faut le déposer dans un centre de recyclage agréé pour que les matières soient recyclées.

Les matières de fabrication du produit sont répertoriées [See page 57](#) à titre de référence lors du recyclage.

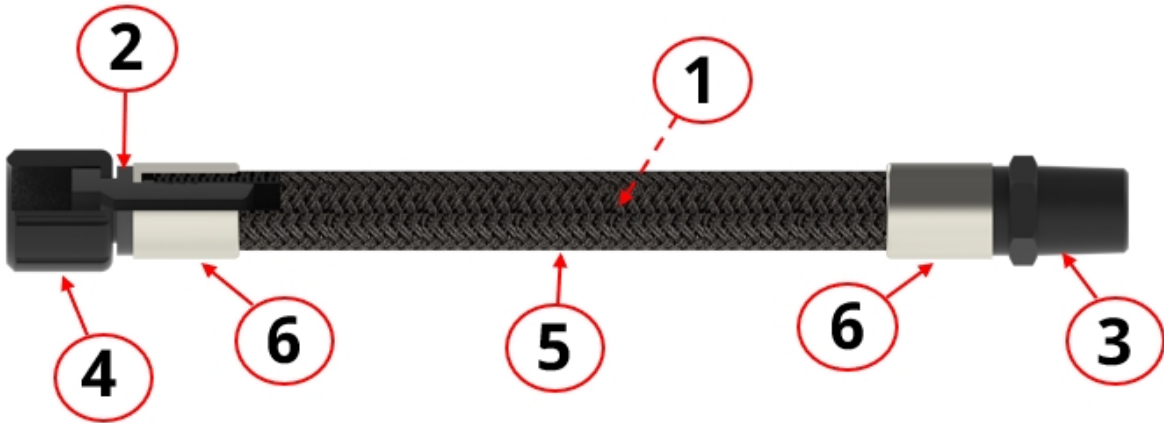
14 Compatibilité chimique

Une incompatibilité chimique avec les matières de fabrication du produit peut entraîner une défaillance du kit de connexion de flexible qdos et/ou la création d'un danger chimique qui affecterait une pompe qdos, le personnel ou l'environnement d'exploitation.

Un responsable doit suivre la procédure de compatibilité chimique décrite à la section 14.3 pour déterminer si le produit convient à l'application prévue, conformément aux politiques et aux méthodes de maîtrise des risques de l'entreprise utilisatrice.

Les sections 14.1 et 14.2 proposent des concepts importants à des fins de référence dans le cadre de la procédure de compatibilité chimique décrite à la section 14.3.

14.1 Matières de fabrication d'un kit de connexion de flexible qdos



Un kit de connexion de flexible qdos contient les matières suivantes :

Désignation	Description	Matières de fabrication
1	Flexible : revêtement	Polytétrafluoroéthylène (PTFE) ¹
2	connecteur intérieur du connecteur de la tête de pompe qdos	Polytétrafluoroéthylène (PTFE) ¹
3	BSP ou NPT de 1,27 mm, connecteur du montage de tube (mâle)	Polytétrafluoroéthylène (PTFE) ¹
4	écrou de connexion de la tête de pompe qdos (femelle)	Polypropylène (PP)
5	Flexible : Tresse extérieure	Polypropylène (PP)
6	Bague d'étanchéité ²	Acier inoxydable (304 1.4301) ou Hastelloy (C276)

REMARQUE 1

Toute la matière PTFE est antistatique. Aux fins de l'analyse de compatibilité chimique (voir l'étape 2 de la procédure 14.3), le PTFE et le PTFE antistatique sont interchangeables.

REMARQUE 2

La matière de la bague d'étanchéité dépend du code produit choisi

14.2 Produits chimiques infiltrants

Certains produits chimiques sont susceptibles de s'infiltrer dans le revêtement du flexible en PTFE. En outre, les produits chimiques infiltrants qui contiennent des halogénures sont susceptibles de former un acide sur les surfaces extérieures du kit de connexion de flexible qdos par réaction chimique avec l'humidité de l'atmosphère.

Les produits chimiques infiltrants ou l'acide créé par les produits chimiques infiltrants sont susceptibles d'agir comme suit :

- Attaquer les matières de fabrication extérieures du produit pour causer une défaillance du produit
- Créer un danger chimique pour une pompe qdos, le personnel ou l'environnement d'exploitation.

Ces événements seront examinés plus en détail au cours de la procédure de compatibilité chimique.

14.2.1 Liste des produits chimiques infiltrants

Vous trouverez ci-dessous une liste des produits chimiques connus qui s'infiltrent à travers le revêtement en PTFE.

Tous ces produits chimiques ne conviennent pas nécessairement à la gamme de pompes qdos.

- 1-Butylène (liquide ou gaz)
- Alk-Tri
- Pentachlorure d'antimoine
- Benzène méthyle
- Liquide de frein - Végétal (wagner 21)
- Brome (gaz, liquide ou eau bromée)
- Butadiène monomère
- Butane
- Butanediol
- Bromure de butyle
- Perméat de butylène glycol
- Caprolactame
- Tétrachlorure de carbone
- Chlorure de carbonyle (Phosgène)
- Phénol chloré (désinfectant)
- Chlore (gaz, liquide ou eau chlorée)
- Dioxyde de chlore

- Trifluorure de chlore
- Chlorobenzène
- Chlorofluorocarbone
- Chloroforme
- Chlorothène
- Pétrole brut (Note : Le pétrole brut acide contient du sulfure d'hydrogène Propane - voir ci-dessous)
- Dichloréthane
- Dichlorobenzène (o et p)
- Dichlorodifluorométhane sodique (fondu à 98°C)
- Dichloroéthane
- Dichlorométhane
- Dichlorotétrafluoroéthane
- Éther diéthylique
- Diméthylbenzène
- Diméthylchlorosilane
- Éthylbenzène
- Éther éthylique
- Éthylcétone
- Bromure d'éthylène
- Chlorure d'éthylène
- Dibromure d'éthylène (trichloromonofluorométhane)
- Dichlorure d'éthylène
- Chlorure ferrique
- Fluor
- Fréons (tous les types)
- Acide nitrique fumant
- Acide sulfurique fumant
- Gasohol (contenant 10% de méthanol)
- Acide acétique glacial
- Hexane
- Acide bromhydrique
- Acide chlorhydrique
- Acide fluorhydrique
- Acide hydrofluosilicique (acide hydrofluorosilicique)
- Bromure d'hydrogène

- Chlorure d'hydrogène (HCl)
- Cyanure d'hydrogène
- Fluorure d'hydrogène (HF)
- Hydrogène gazeux (H₂)
- Sulfure d'hydrogène
- Iode
- Isocyanates
- Lithium (fondu 181 °C)
- Chlorure de lithium
- Méthane
- Méthylbenzène
- Bromure de méthyle
- Chlorure de méthyle
- Chloroforme de méthyle
- Méthacrylate de méthyle
- Bromure de méthylène
- Chlorure de méthylène
- Monochlorobenzène (Chlorobenzène, MCB)
- Monochlorodifluorométhane
- Monochlorotrifluorométhane
- Monofluorotrichlorométhane (F-11)
- Naphta (pétrole brut) - Remarque : Le naphta à base de goudron de houille ne peut pas...
- Naphtalène
- Acide nitrique - fumant
- Nitrobenzène (alias huile de mirbane)
- Nitrométhane
- Orthodichlorobenzène
- Orthoxylène
- Paraxylène
- Perchloroéthylène
- Phénol
- Phosgène (gaz et liquide)
- Potassium (fondu 63 °C)
- Oxyde de propylène (1,2 Epoxy Propane)
- Acide prussique

- Matières radioactives (ou environnements)
- Hypochlorite de sodium
- Acide sulfurique - fumant (Acide sulfurique - fumant)
- Trioxyde de soufre
- Tétrachlorodifluoroéthane
- Tétrachloroéthylène
- Etain (fondu 232 °C)
- Toluène
- Trichloro-1, 1, 2 éthane
- Trichloroéthane
- Trichloroéthylène
- Trichlorofluorométhane
- Trichlorométhane
- Trichlorotrifluoroéthane
- Triméthyl Propane
- Chlorure de vinyle monomère
- Chlorure de vinylidène
- Xylène

14.3 Présentation de la compatibilité chimique

Un responsable doit accomplir toutes les étapes de cette procédure.

<p>Dressez une liste des matières entrant dans la fabrication (consultez la section 14.1) correspondant au code produit choisi 1 pour une utilisation avec une application prévue plutôt que les scénarios applicables répertoriés dans le tableau ci-dessous :</p>			
1	<p>Numéro du scénario</p>	<p>Description du scénario</p>	<p>Composant de la section 14.1</p>
	S1	Surfaces intérieures, normalement mouillées par les produits chimiques présents dans le circuit fluide	Composants 1, 2 et 3
	S2	Le cas échéant (See page 58), les surfaces extérieures du produit, mouillées par les produits chimiques qui s'infiltrent dans le circuit fluide.	Composants 4, 5 et 6
	S3	Le cas échéant (See page 58), les surfaces extérieures du produit mouillées par un acide créé par l'infiltration de produits chimiques contenant des halogénures	Composants 4, 5 et 6
	S4	Les surfaces extérieures du produit mouillées par des déversements ou des fuites de produits chimiques dans le circuit fluide	Composants 4, 5 et 6
	S5	Les surfaces extérieures du produit, produits chimiques mouillés (liquides ou gazeux) dans l'environnement d'exploitation	Composants 4, 5 et 6
<p>REMARQUE 1</p>		<p>La matière de la bague d'étanchéité dépend du code produit choisi</p>	
2	<p>Reportez-vous au Guide de compatibilité chimique Watson-Marlow pour analyser la compatibilité chimique de la liste des matières par rapport aux scénarios préparés à l'étape 1. https://www.wmfts.com/fr/support/chemical-compatibility-guide/</p>		
3	<p>Procédez à une évaluation des risques pour déterminer les effets et les modes de maîtrise des risques qu'un responsable peut adopter à l'issue de l'analyse de la compatibilité des produits chimiques de l'étape 2 dans le cadre des événements décrits ci-dessous.</p>		
	<p>Numéro de l'événement</p>	<p>Description de l'événement</p>	
	E1	<p>Incompatibilité des produits chimiques avec les matières de fabrication du produit entraînant sa défaillance. Cela a pour conséquences des effets sur une pompe qdos, le personnel ou l'environnement d'exploitation tels que :</p> <p>Danger chimique en cas de libération de produits chimiques</p>	

	<p>Danger physique en cas de détente de pression ou de libération de fragments de matières</p> <p>Danger d'explosion ou d'incendie en cas de libération de liquides inflammables</p> <p>Autres risques non répertoriés ici</p> <p>E2: Le cas échéant (consultez la section 14.2), Un danger chimique sur une pompe qdos, le personnel ou l'environnement d'exploitation du fait que les surfaces extérieures du flexible sont mouillées par un acide créé par l'infiltration de produits chimiques contenant des halogénures</p>
4	<p>Compte tenu de l'analyse des dangers et des modes de maîtrise des risques identifiés à l'étape 3, et conformément aux politiques de l'entreprise utilisatrice, un responsable est tenu de décider si le produit est adapté à l'application prévue.</p>

15 Normes

15.1 Produit

Numéro de la norme	Titre de la norme
BS EN 16643:2016	Flexibles en caoutchouc et en plastique et assemblages de flexibles - Flexibles à revêtement fluoroplastique et assemblages de flexibles non liés (p. ex. PTFE) pour produits chimiques liquides et gazeux - Spécification
BS EN IEC UL 61010-1:2010+A1:2019	Consignes de sécurité pour les équipements électriques de mesure, de contrôle et de laboratoire

15.1.1 Essais spécifiques dans le cadre de la norme BS EN 16643:2016

Numéro de la norme	Titre de la norme
BS EN ISO 8031:2020	Flexibles en caoutchouc et en plastique et assemblages de flexibles Détermination de la résistance électrique et de la conductivité
BS EN 1402:2021 clause 8.1 Test de maintien de la pression	Flexibles en caoutchouc et en plastique et assemblages de flexibles. Essais hydrostatiques

15.2 Documentation

Numéro de la norme	Titre de la norme
ISO/IEC 17050-1:2004	Évaluation de la conformité - Déclaration de conformité du fournisseur - Partie 1 : Exigences générales ¹
BS EN 10204:2004, 3.1	Produits métalliques : types de documents d'examen ²

REMARQUE 1

Vous trouverez dans l'emballage un certificat de test de pression et une déclaration de conformité avec le produit.

REMARQUE 2

Sur demande, un certificat de matière 3.1 est disponible sous forme électronique (PDF) pour chaque composant. Contactez votre représentant Watson-Marlow pour en savoir plus.

16 Glossaire

Terme	Définition
Un responsable	Personne, compétente dans son domaine, au sein de l'entreprise utilisatrice ou agissant en son nom, responsable de : La sélection de l'application du produit, l'installation, l'utilisation en toute sécurité du produit par les opérateurs, sa maintenance, son nettoyage, son dépannage ou sa mise hors service.
Halogénure	Composé chimique binaire dont une partie est un atome d'halogène et l'autre un élément ou un radical moins électronégatif (ou plus électropositif) que l'halogène, qui forment un composé de fluorure, chlorure, bromure, iodure, astatide, ou théoriquement de tennesine.
Danger	Source de dommages potentiels.
Cycle de vie	Durée de vie complète du produit depuis la date de sa livraison jusqu'à son élimination.
Zone humide	Emplacement où de l'eau ou un autre liquide conducteur peut être présent et susceptible de réduire l'impédance du corps humain en raison du mouillage du contact entre le corps humain et le matériel ou bien entre le corps humain et l'environnement.