

530 U/UN Asennus-, käyttö- ja kunnossapito-opas

Sisältö

1 Vaatimustenmukaisuusvakuutus	5
2 Liittämismvakuutus	6
3 Kun purat pumpun pakkauksesta	7
3.1 Pumpun purkaminen pakkauksesta	7
3.2 Pakkauksen hävittäminen	7
3.3 Tarkastus	7
3.4 Toimitetut komponentit	7
3.5 Säilytys	7
4 Pumpun palauttamiseen liittyvät tiedot	8
5 Peristalttiset pumput – yleiskatsaus	8
6 Takuu	9
7 Turvallisuushuomautukset	11
8 Pumpun tiedot	15
8.1 Tietojen mitoitusarvot	15
8.2 Painot	15
8.3 Pumpupään vaihtoehdot	16
9 Pumpun hyvä asennustapa	17
9.1 Yleiset suositukset	17
9.2 Käskyt ja kiellot	18
10 Pumpun käyttö	19
10.1 Näppäimistön rakenne ja painikkeiden tunnukset	19
10.2 Käynnistys ja pysäytys	20
10.3 Ylös- ja alas-painikkeiden käyttäminen	20
10.4 Maksimaalinen nopeus	20
10.5 Muuta pyörimissuuntaa	20
11 Liittäminen virransyöttöön	21
11.1 Johtimen värikoodaus	22

11.2 US NEMA -moduulin johdotus	22
11.3 NEMA -moduulin johdotus	22
11.4 NEMA-moduulin ohjauskaapeleiden maattosuoja	23
11.5 Ethernet M12 -liitinsuojan liitäntä	25
12 Käynnistyksen tarkistuslista	26
13 Ohjausjohdotus	27
13.1 Ylempi D-liitin	27
13.2 Alempi D-liitin	27
13.3 Vakio – 25-tie-D: tulot ja lähdöt	27
13.4 Vakio – 25-tie-D: virransyötön rajat	35
13.5 N-moduulit vakio ja SCADA	35
13.6 Vakio N-moduuli	36
13.7 SCADA N-moduuli	41
14 Ohjausjohdotus	45
14.1 Pumpun ulkoiset käyttöliittymäparametrit	46
14.2 On pumpun takaosassa	47
14.3 IP31-johdoliitännät	48
14.4 Anturin johdotus – IP31	48
14.5 IP66-johdotus – N-moduuli	52
14.6 Lähtö-/tuloliittimet – IP66	56
14.7 Verkkotopologia	58
15 Pumpun ensimmäinen päällekytkentä	59
15.1 Näytön kielen valinta	59
15.2 Ensimmäisen käynnistyksen oletusasetukset	61
16 Pumpun päällekytkentä peräkkäisissä toimintajaksoissa	63
17 Tilavalikko	64
18 Käyttöohje	65
18.1 KÄYNNISTYS	65
18.2 PYSÄYTYS	66
18.3 VIRTAAUSNOPEUDEN KASVATTAMINEN JA ALENTAMINEN	66
18.4 MAX.-TOIMINTO (vain käsikäyttötila)	67
19 Virtauksen kalibrointi	68
19.1 Virtauksen kalibroinnin asettaminen	68

20 Analoginen tila	71
20.1 Analoginen kalibrointi	72
20.2 Kalibroitu tulo 1	73
20.3 Korkean signaalin asettaminen	74
20.4 Korkean virtauksen kalibroinnin asettaminen	75
20.5 Matalan signaalin asettaminen	76
20.6 Matalan virtauksen kalibroinnin asettaminen	77
21 MemoDose-tila	79
21.1 MemoDosen konfigurointi	79
21.2 Virtausnopeuden asettaminen	79
21.3 Keskeytettyjen annosten jatkaminen	80
21.4 Pääannos	81
21.5 Käsikäyttöinen annostelu	84
22 EtherNet/IP™-tila	85
22.1 EtherNet/IP™ -asetusten konfigurointi	85
22.2 EtherNet/IP™-tila	86
22.3 Esimerkki http-yhteydestä pumpun ja PC:n välillä (peer-to-peer)	86
22.4 PC:n asettaminen	87
22.5 PC:n liittäminen pumppuun	88
22.6 Liittäminen selaimella	88
22.7 Yhdistäminen PLC:hen	89
22.8 Pumpun parametrit	93
23 Anturit	107
23.1 Anturin johdotus	107
23.2 Anturien asettaminen	107
23.3 Viiveen käynnistys	108
23.4 Yleisanturit	109
23.5 Virtausanturin lukema	111
24 Päävalikko	112
24.1 Turva-asetukset	113
24.2 Yleiset asetukset	122
24.3 Ohjausasetukset	133
24.4 Lähtöjen konfigurointi	134

24.5 Tulojen konfigurointi	136
25 Ohje	138
25.1 Ohje	138
26 Vianetsintä	139
26.1 Vuodonilmaisu	140
26.2 Virhekoodit	140
26.3 Tekninen tuki	141
27 Käytön kunnossapito	142
28 Käytön varaosat	143
29 Pumppupään vaihtaminen	144
29.1 Pumppupään vaihtaminen	144
30 Letkun vaihtaminen	145
30.1 Päätymätön letku	145
30.2 Letkuelementit	146
31 Tilaustiedot	148
31.1 Pumpun osanumerot	148
31.2 Letkut ja elementtien osanumerot	149
31.3 Pumppupään varaosat	153
31.4 Pumppauslisälaitteet	154
32 Suoritustiedot	156
32.1 Ominaiskäyrät	156
33 Tavaramerkit	161
34 Vastuuvapauslausekkeet	162
35 Julkaisuhistoria	163

Alkuperäiset ohjeet

Tämän käyttöoppaan alkuperäiset ohjeet on kirjoitettu englanniksi. Muunkieliset käyttöoppaat ovat alkuperäisten ohjeiden käännöksiä.

1 Vaatimustenmukaisuusvakuutus



Watson-Marlow Limited
Falmouth
Cornwall
TR11 4RU
England

EC Declaration of Conformity

- 530 Cased pumps (Models: S, SN, U, UN, Du, DuN, Bp, BpN, En, EnN)
630 Cased pumps (Models: S, SN, U, UN, Du, DuN, Bp, BpN, En, EnN)
730 Cased pumps (Models: SN, UN, DuN, BpN, En, EnN)
- Manufacturer:
Watson Marlow Ltd
Bickland Water Road
Falmouth
TR11 4RU
UK
- This declaration of conformity is issued under the sole responsibility of the manufacturer
- All models and versions of the 530, 630 and 730 series of cased peristaltic pump with all approved pump heads, tubing and accessories.
- The object of the declaration described above is in conformity with the relevant Union harmonisation legislation:
Machinery Directive 2006/42/EC
EMC Directive 2014/30/EC
ROHS Directive 2015/863
- Harmonised standards used:
BS EN61010-1:2010 third edition Safety requirements for electrical equipment for measurement, control, and laboratory use Part 1: General requirements
EN61326-1:2013 Electrical equipment for measurement, control and laboratory use – EMC requirements Part 1: General requirements
BS EN 60529:1992+A2:2013 Degrees of protection provided by enclosures (IP code)
- Intertek Testing and Certification Ltd, No: 3272281, performed compliance testing to BS EN 61010-1:2010, IEC 61010-1:2010, UL 61010-1:2010 and CAN/CSA C22.2 Bo 61010-1:2010 and issued certification of compliance to these standards.

Signed for and behalf of:
Watson Marlow Ltd
Falmouth, November 2019

Simon Nicholson, Managing Director, Watson-Marlow Limited



Watson-Marlow Ltd
Falmouth
Cornwall
TR11 4RU
England

Declaration of Incorporation

In accordance with the Machinery Directive 2006/42/EC that if this unit is to be installed into a machine or is to be assembled with other machines for installations, it shall not be put into service until the relevant machinery has been declared in conformity.

We hereby declare that:

Peristaltic Pump

Series: 530, 630 and 730 cased pumps

the following harmonised standards have been applied and fulfilled for health and safety requirements:

Safety of Machinery – EN ISO 12100

Safety of Machinery – Electrical Equipment of Machines BS EN 60204-1

Quality Management System – ISO 9001

and the technical documentation is compiled in accordance with Annex VII(B) of the Directive.

We undertake to transmit, in response to a reasoned request by the appropriate national authorities, relevant information on the partly completed machinery identified above. The method of transmission shall be by mail or email.

The pump head is incomplete and must not be put into service until the machinery into which it is to be incorporated has been declared in conformity with the provisions of the Directive.

Person authorised to compile the technical documents:

Nancy Ashburn, Head of Design & Engineering, Watson-Marlow Ltd

Place and date of declaration: Watson-Marlow Ltd, 20.04.2020

Responsible person:

Simon Nicholson, Managing Director, Watson-Marlow Ltd

3 Kun purat pumpun pakkauksesta

3.1 Pumpun purkaminen pakkauksesta

Pura kaikki osat huolellisesti, ja säilytä pakkaus, kunnes olet varma, että kaikki osat ovat käytettävissä ja hyvässä kunnossa. Tarkasta komponenttien toimitusluettelosta, että kaikki osat on toimitettu.

3.2 Pakkauksen hävittäminen

Hävitä pakkausmateriaali turvallisesti ja paikallisten määräysten mukaisesti. Ulompi pahvi on valmistettu aaltopahvista ja se voidaan kierrättää.

3.3 Tarkastus

Tarkasta, että kaikki osat ovat käytettävissä. Tarkasta komponentit kuljetusvaurioiden varalta. Mikäli jotakin puuttuu tai on vaurioitunut, ota välittömästi yhteyttä jakelijaan.

3.4 Toimitetut komponentit

530-komponentit

- 530-pumpun käyttöyksikkö, 520R2- tai muu pumpupää kiinnitettynä, mikäli määritelty pumpuksi
- Määritelty virtakaapeli (liitettynä pumpun käyttöyksikköön)
- 530N-moduuli, jossa on pumpun kotelointi: IP66 tai NEMA 4X; mikäli UN.
- **Huomautus:** moduuli on liitetty kuljetusta varten, mutta se on irrotettava, jotta johdotus voidaan tehdä sekä jännitteen valintaa ja sulakkeen tarkistamista varten, jonka jälkeen se on kiinnitettävä uudestaan ennen pumpun käyttöä.
- Tuotteen turvatietojen seloste, johon kuuluu pikakäynnistyksen käyttöopas

3.5 Säilytys

Tällä tuotteella on pitkä käyttöikä. Säilytyksen jälkeen tulisi kuitenkin toimia huolellisesti, jotta varmistetaan, että kaikki osat toimivat oikein. Noudata säilytystä koskevia suosituksia ja viimeisiä käyttöpäivämääriä koskien letkuja, jotka haluat ottaa käyttöön säilytyksen jälkeen.

4 Pumpun palauttamiseen liittyvät tiedot

Ennen tuotteiden palauttamista ne on puhdistettava/steriloitava perusteellisesti. Tästä on täytettävä vahvistusilmoitus ja palautettava se meille ennen tavarahan lähettämistä.

Puhdistusilmoitus on täytettävä ja toimitettava meille. Siinä eritellään kaikki nesteet, jotka ovat olleet meille palautettavan laitteiston kanssa kosketuksissa.

Kun ilmoitus on saapunut meille, toimitamme palautusvaltuutusnumeron. Varaamme oikeuden karanteeniin tai kieltäytyä vastaanottamasta laitteistoa, joille ei voida osoittaa palautusvaltuutusnumeroa.

Täytä jokaiselle tuotteelle erillinen puhdistussertifikaatti ja käytä oikeaa lomaketta, johon on merkitty paikka, johon haluat palauttaa laitteiston. Mikäli sinulla on kysyttävää, ota meihin yhteyttä saadaksesi lisätietoja.

5 Peristalttiset pumput – yleiskatsaus

Peristalttiset pumput ovat mahdollisimman yksinkertaisia pumppuja, joissa ei ole venttiilejä, tiivisteitä tai läpivientejä, jotka voisivat tukkeutua tai syöpyä. Neste on kosketuksissa vain letkun sisäseinämän kanssa, mikä poistaa riskin, että pumppu saastuttaisi nesteen tai neste saastuttaisi pumpun. Peristalttiset pumput voivat käydä kuivina ilman riskiä.

Miten pumput toimivat

Kompressoitava letku puristetaan rullan ja uran väliin pyöreässä kaaressa luoden tiiviin kosketuspisteen. Kun rulla etenee letkua pitkin, myös tiivis kohta etenee. Kun rulla on ohitettu, letku palaa alkuperäiseen muotoonsa luoden osittaisen tyhjiön, joka täyttyy tuloportista vedetyllä nesteellä.

Ennen kuin rulla saavuttaa uran pään, toinen rulla puristaa letkun uran alussa ja eristää suuren määrän nestettä kompressiopisteiden väliin. Kun ensimmäinen rulla poistuu uralta, toinen jatkaa etenemistä pakottaen nestemäärän pumpun poistoportin läpi. Samanaikaisesti on luotu uusi osittainen tyhjiö toisen rullan taakse, johon vedetään lisää nestettä tuloportista.

Takaisinvirtausta ja juoksutusta ei ilmene, pumppu tiivistää letkun tehokkaasti ollessaan epäaktiivinen. Venttiileitä ei tarvita.

Periaatteen voi demonstroida puristamalla pehmeää letkua peukalon ja sormen välissä ja liu'uttamalla sitä: neste pakotetaan letkun toisesta päästä, kun taas toisessa päässä imetään lisää.

Eläinten ruoansulatuskanavat toimivat samalla tavalla.

Sopivat sovellukset

Peristalttiset pumput ovat ihanteellisia useimmille nesteille, mukaan lukien viskoosiset, leikkausherkilliset, syövyttävät ja hankaavat nesteet, sekä sellaiset, joissa on suspendoituneita kiintoaineita. Ne ovat erityisen hyödyllisiä käyttötilanteissa, joissa hygieeninen pumppaus on tärkeää.

Peristalttiset pumput toimivat pakkosyöttöperiaatteella. Ne sopivat erityisen hyvin käyttötilanteisiin, jossa mitataan, annostellaan ja jaellaan. Pumput on helppo asentaa, ne ovat helppokäyttöisiä ja kunnossapito on edullista.

6 Takuu

Watson-Marlow Ltd. ("Watson-Marlow") takaa tämän tuotteen materiaalien ja valmistuksen virheettömyyden viideksi vuodeksi alkaen toimituspäivämäärästä normaalissa käytössä ja huollossa.

Watson-Marlow'n yksinomainen vastuu ja asiakkaan rajattu korvausvaatimus, koskien kaikkiin Watson-Marlow'ta ostettuihin tuotteisiin kohdistuvia vaatimuksia, on Watson-Marlow'n näkemysten mukaisesti tarpeen mukaan korjaus, vaihto tai hyvitys.

Mikäli ei ole muulla tavoin sovittu kirjallisesti, edellä mainittu takuu rajoittuu siihen maahan, jossa tuote on myyty.

Watson-Marlow'n työntekijällä, asiamiehellä tai edustajalla ei ole valtuuksia velvoittaa Watson-Marlow'ta mihinkään muuhun takuuseen kuin edellä mainittuun, paitsi Watson-Marlow'n johtajan kirjallisella ja allekirjoitetulla valtuutuksella. Watson-Marlow ei takaa tuotteidensa sopivuutta johonkin tiettyyn tarkoitukseen.

Missään tapauksessa:

- i. asiakkaan rajattu korvausvaatimuksen suuruus ei ole suurempi kuin tuotteen hinta
- ii. Watson-Marlow ei ole vastuussa mistään erityisistä, epäsuorista, tahattomista, seuraamuksellisista tai esimerkinomaisista vaurioista niiden syntymistavasta riippumatta; ei myöskään siinä tapauksessa, että Watson-Marlow on saanut ohjeistuksen tällaisten vaurioiden mahdollisuudesta.

Watson-Marlow ei ole vastuussa mistään tappioista, vaurioista tai kuluista, jotka liittyvät suoraan tai epäsuorasti tai syntyvät sen tuotteiden käytöstä, mukaan lukien muiden tuotteiden, koneiden, rakennusten tai omaisuuden vahingot tai vauriot. Watson-Marlow ei ole vastuussa seuraamuksellisista vaurioista, mukaan lukien ja ilman rajoitusta liikevoiton menetys, aikatappio, haitta, pumpatun tuotteen menetys ja tuotantohäviö.

Tämä takuu ei velvoita Watson-Marlow'ta vastaamaan mistään siirto-, asennus-, kuljetuskuluista tai muista maksuista, joita saattaa ilmetä takuuvaatimuksen esittämisestä.

Watson-Marlow ei vastaa palautettujen tuotteiden kuljetusvahingoista.

Ehdot

- o Tuotteet on palautettava ennalta sovitusti Watson-Marlow'lle, tai Watson-Marlow'n hyväksymään huoltokeskukseen.
- o Kaikki korjaukset ja muutokset saa tehdä Watson Marlow tai sen hyväksymä huoltokeskus; tai Watson-Marlow antaa erillisen kirjallisen luvan, jossa on Watson-Marlow'n liikkeenhoitajan tai johtajan allekirjoitus.
- o Kaikki etäohjausjärjestelmät tai järjestelmäliitännät on muodostettava Watson-Marlow'n suositusten mukaisesti.
- o Kaikki PROFIBUS- järjestelmät on asennettava tai sertfioitava PROFIBUSin hyväksymän asennusinsinöörin toimesta.
- o Kaikki EtherNet/IP™- järjestelmät on asennettava tai sertfioitava asianmukaisesti koulutetun asennusinsinöörin toimesta.

Poikkeukset

- o Kulumisosat, mukaan lukien letkut ja pumppauselementit, ovat poissuljettuja.
- o Pumpppupään rullat ovat poissuljettuja.
- o Normaalisti kulumisesta tai järkevän ja asianmukaisen kunnossapidon puutteesta johtuvat korjaukset ja huolto ovat poissuljettuja.
- o Tuotteet, joita on Watson-Marlow'n arvion mukaan käytetty väärin tai niissä on niihin kohdistuneesta ikivallasta, onnettomuudesta tai laiminlyönnistä johtuva vaurio, ovat poissuljettuja.
- o Sähköisen ylijännitteen aiheuttama vika on poissuljettu.
- o Virheellisen tai heikkolaatuisen järjestelmän johdotuksen aiheuttama vika on poissuljettu.
- o Kemiallisesta syöpymisestä johtuva vaurio on poissuljettu.
- o Lisälaitteet, kuten vuodonilmaisimet, ovat poissuljettuja.
- o Vika, joka on UV-valon tai suoran auringonvalon aiheuttama.
- o Kaikki irtykset purkaa Watson-Marlow'n tuote mitätöivät tuotteen takuun.

Watson-Marlow varaa oikeuden muuttaa näitä ehtoja milloin tahansa.

7 Turvallisuushuomautukset

Näitä turvatietoja tulisi käyttää yhdessä tämän käyttöoppaan muiden ohjeiden kanssa.

Turvallisuuden varmistamiseksi tätä pumpppua ja pumpppupäätä saavat käyttää vain pätevä, asianmukaisen koulutuksen saanut henkilökunta sen jälkeen, kun he ovat lukeneet ja ymmärtäneet tämän käyttöohjeen ja ottaneet huomioon mahdolliset käyttöön liittyvät vaarat. Jos pumpppua käytetään sellaisella tavalla, jota Watson-Marlow Ltd. ei ole määrittänyt, pumpun muodostama suojaus saattaa olla heikentynyt. Kaikkien tämän laitteen asennukseen tai huoltoon osallistuvien henkilöiden on oltava täysin päteviä työtehtävissään. Henkilöiden on myös tunnettava kaikki asianmukaiset terveys- ja turvallisuusmääräykset, säädökset ja ohjeistukset.



Tämä pumpussa ja käyttöoppaassa käytetty symboli tarkoittaa, että asianmukaisia turvaohjeita on noudatettava tai on olemassa potentiaalisen vaaran riski.



Tämä pumpussa ja käyttöoppaassa käytetty symboli tarkoittaa, että sormet on pidettävä loitolla liikkuvista osista.



Tämä pumpussa ja käyttöoppaassa käytetty symboli tarkoittaa, että kuumia pintoja on varottava.



Tämä pumpussa ja käyttöoppaassa käytetty symboli tarkoittaa, että on olemassa sähköiskunvaara.



Tämä pumpussa ja käyttöoppaassa käytetty symboli tarkoittaa, että henkilönsuojaimia on käytettävä.



Tämä pumpussa ja käyttöoppaassa käytetty symboli tarkoittaa, että tuote tulisi kierrättää EU:n sähkö- ja elektroniikkalaiteromua (WEEE) koskevan direktiivin säädösten mukaisesti.



630- ja 730-pumpuissa on automaattipalautteisia lämpösulakkeita. Jos ne laukeavat, ilmestyy näytölle virhekoodi Err17 Under Voltage.





Ainoastaan pätevä henkilökunta saa suorittaa perustavanlaatuisia töitä, kun laitetta nostetaan, kuljetetaan, asennetaan, käynnistetään, kunnossapidetään ja korjataan. Yksikkö on erotettava verkkovirrasta, kun näitä töitä suoritetaan. Moottori on varmistettava tahatonta käynnistystä vastaan.



Jotkin pumput painavat yli 18 kg (tarkka paino riippuu mallista ja pumppupäästä – katso tieto pumpusta). Nostaminen tulisi tapahtua terveysttä ja turvallisuutta koskevien vakio-ohjeiden mukaisesti. Sormille tarkoitetut syvennykset on muodostettu alemman kuoren sivuille, jotta nostaminen olisi mukavampaa. Lisäksi pumpun voi nostaa helposti tarttumalla pumppupäähän ja (mikäli kiinnitetty) N-moduuliin pumpun takaosassa.



Pumpun takaosassa on käyttäjän vaihdettavissa oleva sulake. Jotkin maakohtaiset päävirran liittimet käsittävät lisäksi vaihdettavan sulakkeen. Sulakkeet on vaihdettava sellaisiin, joilla on samat arvot.



Pumpun sisällä ei ole käyttäjän huollettavia sulakkeita tai osia.
Huomautus – verkkovirtalähde toimitetaan kiinteästi asennettuna pumppuun eikä asiakas voi vaihtaa sitä.
Noudata alueesi jännitteen valitsinkytkimen asetuksia.



IP66-pumput toimitetaan verkkovirtaliittimen kanssa. NEMA-moduulissa kaapelin päässä läpiviennillä on IP66-luokitus. Verkkovirtapistokkeella kaapelin vastakkaisessa päässä EI ole IP66-luokitusta. Käyttäjän vastuulla on varmistaa, että liitäntä verkkovirran syöttöön on IP66-normitettu.

Tätä pumppua saa käyttää vain sen määritellyssä käyttötarkoituksessa.

Jotta pumpun käyttö ja huolto olisivat helppoja, on pumppuun päästävä milloin tahansa käsiksi. Pääsykohtia ei saa sulkea tai tukkia. Älä kiinnitä mitään laitteita käyttöyksikköön, paitsi sellaisia, jotka ovat Watson-Marlow'n testaamia ja hyväksymiä. Tämä saattaa johtaa henkilö- ja esinevahinkoihin, jotka eivät kuulu takuun piiriin.

Pumpun verkkopistoke toimii erotuslaitteena (eristää moottorin käytön päävirran syötöstä hätätilanteessa). Älä aseta pumppua niin, että verkkopistoketta on vaikea irrottaa.



Jos on tarkoitus pumpata vaarallisia nesteitä, on noudatettava kyseistä nestettä ja käyttötarkoitusta koskevia turvatoimenpiteitä henkilöiden suojaamiseksi.



Tämä tuote ei vastaa ATEX-direktiivin vaatimuksia, eikä sitä saa käyttää räjähdysvaarallisissa tiloissa.



Varmista, että pumpattavat kemikaalit ovat yhteensopivia pumpussa käytettävien pumpupään, voiteluaineen (mikäli käytettävissä), letkujen, putkijohdojen ja liitinten kanssa. Tutustu kemiallisen yhteensopivuuden oppaaseen, joka löytyy osoitteesta: www.wmftg.com/chemical. Mikäli sinun tarvitsee käyttää pumpppua jonkin muun kemikaalin kanssa, ota yhteyttä Watson-Marlow'hun yhteensopivuuden varmistamiseksi.

Mikäli autom. uudelleenkäynnistys on otettu käyttöön, se saattaa käynnistää pumpun heti, kun virta kytketään päälle.

Autom. uudelleenkäynnistys vaikuttaa vain käsikäyttötilan, verkkotilan ja memodose-tilan toimintaan.



Mikäli autom. uudelleenkäynnistys on käytössä, näytöllä näkyy huutomerkki (!) varoituksena käyttäjille siitä, että pumpppu saattaa toimia, vaikka mitään käsikäyttöisiä toimenpiteitä ei tehtäisi (pumpppu jatkaa edellisillä asetuksilla).

Älä käytä autom. uudelleenkäynnistystä yli 20 verkkovirtakäynnistystä tunnissa. Suosittelemme etäohjausta, mikäli käynnistyksiä tarvitaan suuri määrä.



Mikäli pumpppu on konfiguroitu verkkotilaan tai analogiseen tilaan, se vastaa etäkomentoihin milloin tahansa, myös välittömästi tehon päällekytkennän jälkeen. Huutomerkki (!) näkyy näytöllä varoituksena käyttäjille siitä, että pumpppu saattaa toimia, vaikka mitään käsikäyttöisiä toimenpiteitä ei tehtäisi (esim. etäasetuspiste saattaa käynnistää pumpun ilman, että mitään näppäintä on painettu).



Pumpupään sisällä on liikkuvia osia. Ennen kuin avaat työkalulla avattavan suojuksen tai uran, varmista että seuraavia turvaohjeita noudatetaan:

1. Varmista, että pumpppu on erotettu pääverkosta.
2. Varmista, että putkijohdossa ole painetta.
3. Jos ilmenee letkuvika, varmista että pumpupäässä oleva neste on poistettu sopivaan astiaan, säiliöön tai viemäriin.
4. Varmista asianmukaisten henkilönsuojainten käyttö.



Pumppupään suojus muodostaa ensisijaisen käyttäjän suojan pumpun pyöriviltä osilta. Ota huomioon, että suojukset poikkeavat toisistaan riippuen pumppupään tyypistä. Katso käyttöoppaan pumppupäätä käsittelevä osio.

8 Pumpun tiedot

8.1 Tietojen mitoitusarvot

Käyttölämpötila	5C–40C (41F–104F)
Säilytyslämpötila	530: -40C–70C (-40F–158F)
Kosteus (ei-kondensoituva)	80 % lämpötilaan: 31C (88F), kasvaen lineaarisesti 50 % lämpötilassa: 40C (104F)
Enimmäiskorkeus	2000 m (6560 ft)
Nimellisteho	530: 135 VA
Syöttöjännite	100–120 V / 200–240 V 50/60 Hz 1 pH (riippuu paikallisista liitosjohdoista ja syötöstä)
Maksimaalinen jännitteen huojunta	+/-10 % nimellisjännitteestä. Vaaditaan hyvin säädely verkkosyöttö yhdessä kaapeliliittymien kanssa, jotka ovat yhdenmukaisia kohinasietoisuuden parhaan rakennustavan kanssa.
Täysi kuormitusjännite	530: <0,6 A @ 230 V; <1,25 A @ 115 V
Sulakearvot	T2.5AH250 V (5x20 mm)
Asennusluokka (ylijänniteluokka)	II
Likaantumisaste	2
IP	530: IP31 BS EN 60529:lle; mikäli syötetään N-moduulilla, IP66 BS EN 60529:lle. Vastaa: NEMA 4X NEMA 250:lle *(sisäkäyttö – suojaa pidemmältä UV-altistukselta)
dB-arvot 	530: < 70 dB (A) @ 1 m
Ohjaussuhde	530: 0,1–220 rpm (2200:1)
Maksimaalinen nopeus	530: 220 rpm

8.2 Painot

530	Vain käyttölaite		+ 520R, 520R2		+ 520REL, 520REM, 520REH		+ 505L	
IP31	9,7 kg	21 lb 6 oz	10,6 kg	23 lb 5 oz	10,5 kg	23 lb 3 oz	12,2 kg	26 lb 14 oz
IP66	10,6 kg	23 lb 5 oz	11,5 kg	25 lb 5 oz	11,4 kg	25 lb 2 oz	13,1 kg	28 lb 13 oz



Jotkin pumput painavat yli 18 kg (tarkka paino riippuu mallista ja pumppupäästä – katso tieto pumpusta). Nostaminen tulisi tapahtua terveyttä ja turvallisuutta koskevien vakio-ohjeiden mukaisesti. Sormille tarkoitetut syvennykset on muodostettu alemman kuoren sivuille, jotta nostaminen olisi mukavampaa. Lisäksi pumpun voi nostaa helposti tarttumalla pumppupäähän ja (mikäli kiinnitetty) moduuliin pumpun takaosassa.

8.3 Pumppupään vaihtoehdot

530-pumppusarja

520R, 520R2, 520REH, 520REL, 520REM, 505L, 505CA, 313, 314, 314MC and 318MC.



9 Pumpun hyvä asennustapa

9.1 Yleiset suositukset

On suositeltavaa sijoittaa pumppu tasaiselle, vaakasuoralle ja lujalle alustalle, johon ei kohdistu voimakasta värinää, jotta varmistetaan moitteeton vaihdelaatikon voitelu ja moitteeton pumppupään toiminta. Huolehdi riittävästä ja esteettömästä ilmanvirtauksesta pumpun ympärillä varmistaaksesi että kuumuus voi haihtua. Varmista, että ympäristön lämpötila pumpun ympärillä ei ylitä suositeltua maksimaalista käyttölämpötilaa.

Pumput, jotka on varustettu näppäimistöillä, voidaan aina pysäyttää STOP-painikkeella. On kuitenkin suositeltavaa varustaa sopiva paikallinen hätäpysäytyslaite pumpun verkkosyöttölaitteeseen.

Älä pinoo pumppuja yli suositellun maksimaalisen lukumäärän. Mikäli pumppuja pinotaan, varmista että ympäristön lämpötila kaikkien pinottujen pumppujen ympärillä ei ylitä suositeltua maksimaalista käyttölämpötilaa.



Pumppu voidaan säätää siten, että roottorin pyörimissuunta on joko myötä- tai vastapäivään riippuen siitä, kumpi sopii paremmin.

Ota kuitenkin huomioon, että joidenkin pumppupäiden letkun käyttöikä on pidempi, mikäli roottori pyörii myötäpäivään, ja että teho painetta vastaan maksimoidaan, mikäli roottori pyörii vastapäivään. Joissakin pumppupäissä pumpun on pyörittävä vastapäivään, jotta niissä saavutetaan paine.



Optimaalinen
letkun ikä



≥ 4 bar



Peristalttiset pumput ovat itsesyöttäviä (imupumpuja) ja itsetiivistyviä takaisinvirtausta vastaan. Tulossa tai painejohdossa ei vaadita venttiileitä, lukuun ottamatta alempana määriteltyjä venttiileitä.



Käyttäjien on asennettava takaiskuventtiili pumpun ja paineputken väliille, jotta estetään paineistetun nesteen yllättävä purkautuminen, mikäli pumppupäässä tai letkussa ilmenee vika. Takaiskuventtiili kiinnitetään välittömästi pumpun poiston jälkeen.

Prosessivirtauksen venttiilit on avattava ennen pumpun toimintaa. Käyttäjä suositellaan asentamaan varoventtiili pumpun ja pumpun poistopuolen jonkin venttiiliin väliin suojaamaan vaurioilta, jotka saattavat aiheutua, mikäli pumpua käytetään vahingossa poistoventtiilin ollessa suljettuna.

9.2 Käskyt ja kiellot

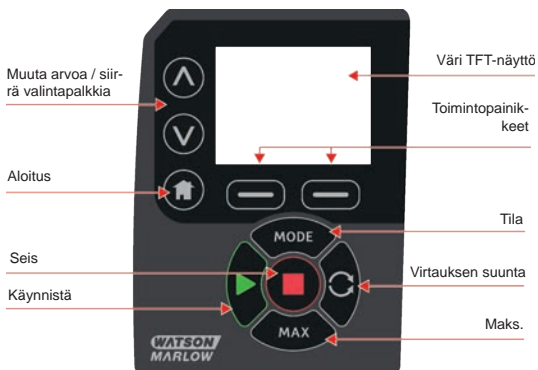
- Älä asenna pumppua ahtaaseen paikkaan, jossa ei ole riittävää ilmanvirtausta pumpun ympärillä.
- Huolehdi siitä, että suutin- ja imuletkut ovat mahdollisimman lyhyitä ja suoraa – ihanteellinen pituus on kuitenkin vähintään metri – ja ne on vedetty mahdollisimman suoraan. Käytä käyriä, joiden säde on mahdollisimman suuri: vähintään neljä kertaa letkun halkaisija. Varmista, että liitinputki ja liittimet on mitoitettu sopivan suuruisiksi käsittelemään ennakoitu putkijohdon paine. Vältä paineen alentimia ja pidennyksiä, joiden letkun sisäläpimitta on pienempi kuin pumppupään imu, pätee erityisesti imupuolen putkijohtoihin. Putkijohdon mikään venttiili ei saa rajoittaa virtausta. Kaikkien virtausjohdon venttiilien on oltava auki, kun pumppu on käynnissä.
- Varmista, että pidemmässä letkussa on vähintään yksi metri sileää sisäpintaa, joustava letku on liitetty pumppupään tulo- ja poistoporttiin minimoimaan virtaussysäyksen katoamisen ja putkijohdon pulsaation. Tämä on erityisen tärkeää viskoosisten nesteiden yhteydessä ja silloin, kun liitetään kiinteään putkijohdoton.
- Älä käytä imu- tai poistojohtoja, jotka ovat yhtä suuria tai suurempia kuin letkun sisäläpimitan halkaisija. Kun pumppaat viskoosisia nesteitä, käytä johdon osia, joiden sisäläpimitta on monta kertaa suurempi kuin pumpun letku.
- Sijoita pumppu pumpattavan nesteen kanssa samalle tasolle tai hiukan alemmaksi, mikäli mahdollista. Tämä varmistaa tulvaimun ja maksimaalisen pumppauksen tehon.
- Käytä alhaisella nopeudella, kun pumppaat viskoosisia nesteitä. Tulvaimu kasvattaa pumppaustehoa erityisesti ominaisuudeltaan viskoosisten materiaalien pumppaamisessa.
- Kalibroi uudestaan sen jälkeen, kun olet vaihtanut letkuston, nesteen tai muun liittävän putkijohdon. On suositeltavaa, että pumppu kalibroidaan uudestaan määrääjain tarkkuuden ylläpitämiseksi.
- Älä pumppaa mitään kemikaalia, joka ei ole yhteensopiva letkun tai pumppupään kanssa.
- Älä käytä pumppua ilman letkua tai kiinnitettyä elementtiä, joka on sovitettu pumppupäähän.
- Älä kiinnitä ohjaus- ja verkkojohtoja yhteen.
- Varmista, että tuotteessasi on N-moduuli, ja että moduulin tiivisteet ovat moitteettomassa kunnossa ja sijoitettu asianmukaisesti. Varmista, että kaapeliläpivientien reiät on tiivistetty IP/NEMA-luokituksen vaatimusten mukaisesti.

Letkuosio: Watson-Marlow'n verkkosivustolla on julkaistu kemiallisen yhteensopivuuden ohje. Mikäli olet epävarma letkumateriaalin ja työstettävän nesteen yhteensopivuudesta, pyydä Watson-Marlow'ta letkujen näytekortti upotustestejä varten.

Kun käytät Marprene tai Bioprene -päättymättömiä letkuja, kiristä letku uudelleen sen jälkeen, kun pumppu on käynyt 30 minuuttia.

10 Pumpun käyttö

10.1 Näppäimistön rakenne ja painikkeiden tunnukset



ALOITUS-painike (talosymboli)

Kun ALOITUSpainiketta (talosymboli) painetaan, se palauttaa käyttäjän viimeisimpään tunnettuun käyttötilaan. Jos pumpun asetuksia muokataan, kun ALOITUSpainike (talosymboli) on painettuna, se hylkää kaikki asetusten muutokset ja palauttaa käyttäjän viimeisimpään tunnettuun käyttötilaan.

Toimintopainikkeet

Kun toimintopainikkeita painetaan, ne suorittavat näytöllä suoraan toimintopainikkeen yläpuolella näytetyn toiminnon.

^ ja v painikkeet

Näitä painikkeita käytetään pumpun ohjelmoitavien arvojen muuttamiseen. Painikkeita käytetään myös siirtämään valintapalkkia ylös ja alas valikoissa.

MODE-painike (tila)

Paina MODE-painiketta (tila) muuttaaksesi tiloja ja tila-asetuksia. MODE-painiketta voi painaa milloin tahansa ja siirtyä tilavalikkoon. Jos pumpun asetuksia muokataan, kun MODE-painike (aloitus) on painettuna, se hylkää kaikki asetusten muutokset ja palauttaa käyttäjän MODE-valikkoon (tilavalikko).

10.2 Käynnistys ja pysäytys



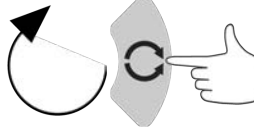
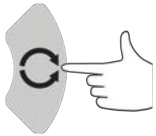
10.3 Ylös- ja alas-painikkeiden käyttäminen



10.4 Maksimaalinen nopeus



10.5 Muuta pyörimissuuntaa



11 Liittäminen virransyöttöön

Vaaditaan hyvin säädelty verkkosyöttö yhdessä kaapeliliittymien kanssa, jotka ovat yhdenmukaisia kohinasietoisuuden parhaan rakennustavan kanssa. Ei ole suositeltavaa sijoittaa näitä käyttökoneistoja sähkölaitteiden läheisyyteen, jotka voivat tuottaa verkkokohinaa, esim. kolmivaihekoskettimia ja induktiivisia lämmittimiä.



Aseta jännitteen valitsin 115 volttiin syötöille, jotka ovat 100–120 V 50/60 Hz tai 230 volttiin syötöille, jotka ovat 200–240 V 50/60 Hz. Tarkista aina jännitteen valitsinkytkin ennen kuin liität verkkovirtaan tai pumppu vaurioituu.

~100-120V



~200-240V



Luo sopiva liitäntä maadoitettuun yksivaiheiseen verkkovirran syöttöön.



Mikäli pumpputyypin kuuluu N-moduuli, jännitteen valitsin ei ole näkyvässä, kun moduuli on asennettuna. Valitsin on asennettu kytkinlaattaan pumpun takaosaan, ja N-moduuli suojaa sitä vedeltä. Moduuli on poistettava, jotta päästään käsiksi kytkinlaattaan. Älä kytke pumppua päälle, ellei ole tarkistanut, että se on asetettu virransyötöllesi sopivaksi. Tarkistus tapahtuu poistamalla moduuli, tarkistamalla kytkin ja kiinnittämällä sitten moduuli uudestaan.



1.



2.



3.



4.



Suosittellemme käyttämään tavallisesti myynnissä olevia syöttöjännitteen syöksyaallon vaimennusta, mikäli ilmenee ylenmääräistä sähkömelua.



Varmista, että laitteiston kaikki virransyöttökaapelit on mitoitettu asianmukaisesti. Käytä vain toimitetun virtakaapelin kanssa.



Pumppu on sijoitettava siten, että erotuslaitteelle pääsee helposti, kun laitteisto on käytössä..



IP66-pumput toimitetaan verkkovirtaliittimen kanssa. NEMA-moduulissa kaapelin päässä läpiviennillä on IP66-luokitus. Verkkovirtapistokkeella kaapelin vastakkaisessa päässä EI ole IP66-luokitusta. Sinun vastuullasi on varmistaa, että liitännällä verkkovirran syöttöön on IP66-luokitus.

11.1 Johtimen värikoodaus

Johdintyyppi	Eurooppalainen väri	Pohjoisamerikkalainen väri
Rivi	Ruskea	Musta
Neutraali	Sininen	Valkoinen
Maadoitus	Vihreä/keltainen	Vihreä

11.2 US NEMA -moduulin johdotus

NEMA 4X moduuleilla, jotka on kiinnitetty 530-, 630- ja 730 Du-, S-, U- sekä PROFIBUS-koteloituihin pumppuihin ja joiden osanumerot päättyvät A-kirjaimen (xxx.xxxx.xxA), on kaksi paria johdinportteja. Käytettävissä on kaksi M16-porttia kaapelliläpivientien kanssa tiivistämään pyörökaapelit, joiden halkaisijat ovat 4–10 mm (5/32–13/32 in), ja lisäksi käytettävissä on kaksi M20-porttia kaapelliläpivientien kanssa tiivistämään pyörökaapeleita, joiden halkaisijat ovat 10–14 mm (13/32–9/16 in) ja joilla on IP66-vähimmäisluokitus.

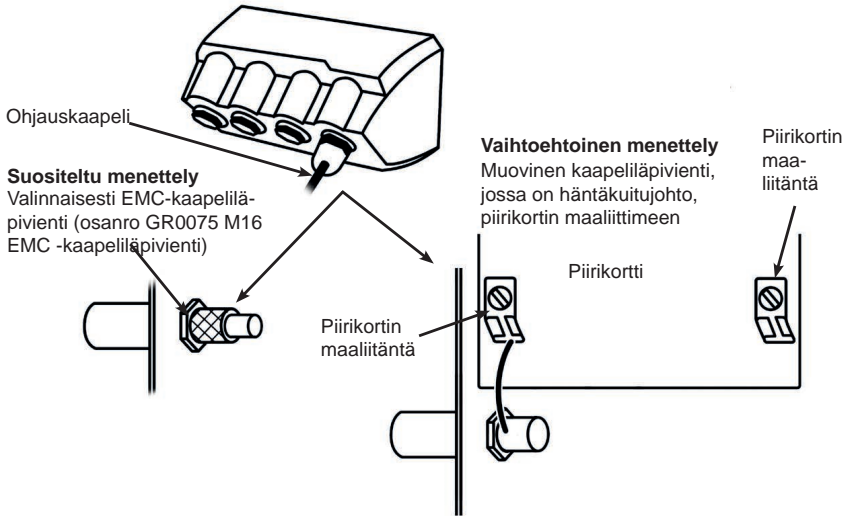
Lisäksi neljä adapteria on liitetty: kaksi M16-urosta 3/8 in NPT-naaraaseen, ja kaksi M20-urosta 1/2 in NPP-naaraaseen. NPNäitä voidaan käyttää kiinnittämään joustavia johtojärjestelmiä siellä, missä vaaditaan NPT-säikeitä.

11.3 NEMA -moduulin johdotus

EtherNet/IP™-pumput

NEMA 4X moduuleilla, jotka on kiinnitetty 530-, 630- ja 730 En -koteloiuihin pumppuihin, on kaksi paria johdinportteja. Kaksi M16-porttia on käytettävissä yhdessä läpivientien kanssa tiivistämään pyörökaapelit, joiden halkaisijat ovat 4–10 mm (5/32–13/32 in). EtherNet-liitäntä on asennettu kahdella M12-liittimellä NEMA-moduulin takaosaan.

11.4 NEMA-moduulin ohjauskaapeleiden maattosuoja



①



②



11.5 Ethernet M12 -liitinsuojan liitäntä

1. M12 Ethernet-liittimien runko ja kaapelisuojaus on eristetty oletuksena NEMA-moduulin ja verkkomaadoituksen metallirungosta. Tämä vastaa EtherNet/IP™-määrittelyä teollisille järjestelmille, jotka käyttävät EtherNet/IP™-verkkoa.
2. Mikäli vaaditaan M12-runko ja kaapelisuojaus (A) verkkomaadoitukseen EMC- tai Ethernet TCP-syistä, voidaan muovinen M12-asennuskaulus (MN2934T) korvata ruostumattomasta teräksestä valmistetulla laipalla (MN2935T). Varmista, että M12 O-rengas ja tiivistyslaatta on asetettu oikein paikoilleen muodostamaan IP66-tiivisteen.



12 Käynnistyksen tarkistuslista

Huomautus: Katso myös "Letkun vaihtaminen " sivulla 145.

- Varmista, että pumpun ja imun sekä poistoputken välille muodostetaan asianmukaiset liitännät.
- Varmista, että sopivaan virransyöttöön on muodostettu asianmukainen liitäntä.
- Varmista, että osiossa "Pumpun hyvä asennustapa " sivulla 17 annettuja ohjeita noudatetaan.

13 Ohjausjohdotus



Älä koskaan kytke verkkovirtaa D-liittimiin. Kytke oikeat signaalit kuvattuihin kosketinnastoihin. Rajoita signaalit kuvattuihin maksimiarvoihin. Älä kytke jännitettä muiden kosketinnastojen kautta. Seurauksena saattaa olla pysyvä vaurio, joka ei kuulu takuun piiriin.



Pidä 4–20 mA ja alhaisen jännitteen signaalit erillään verkkovirrasta. Käytä erillisiä tiivistettyjä tulokaapeleita. On suositeltavaa noudattaa EMC-direktiivin parasta toimintatapaa ja käyttää suojattuja kaapelitiivisteitä.

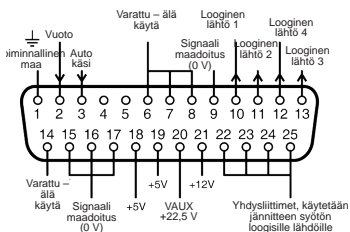


Varmista, että monisäikeiset kaapelit päätyvät puristusliitokseen, joka on yhteensopiva johdon halkaisijan kanssa (pätee vain NEMA tai SCADA-mallin liitäntöihin, ei sub-D-liitintyyppien liitäntöihin). Tämän noudattamatta jättäminen saattaa aiheuttaa sähköiskun.



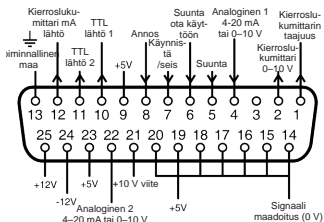
13.1 Ylempi D-liitin

Suosittellaan ohjauskaapelia: 7/0,2 mm 24 AWG suojattu. Kaapelisuojausten tulisi olla maadoitettu 360 ast. liitännällä johtavaan eristeeseen. Tämä liitetään pumpun verkkoMAAHAN D- liitinnrungolla. Verkkomaa löytyy myös nastasta 1 ylempässä D-liittimessä ja nastasta 13 alemmassa D-liittimessä.



Ylempi D-liitin

13.2 Alempi D-liitin





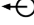




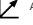
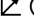


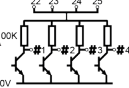
Alempi D-liitin

Tämän pumpun 0V on DC-eristetty (kelluva) pumpun verkkomaasta. Älä kuitenkaan anna pumpun 0V:n ylittää 10V:n pumpun verkkomaata etälaitteen liitännän kautta, jotta vältät sisäisen 0V:n EMI-kondensaattorin ylikuormituksen maahan.

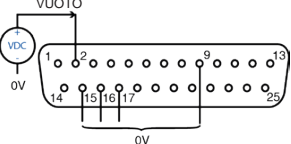
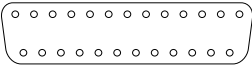




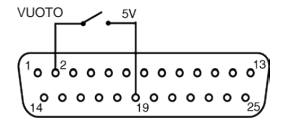
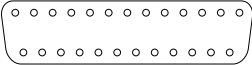



13.3 Vakio - 25-tie-D: tulot ja lähdöt

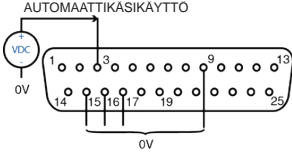
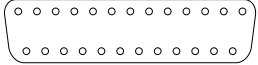
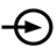



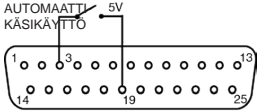
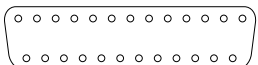
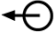
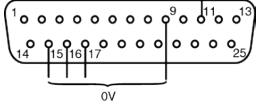
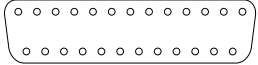
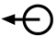


Huomautus: Kaikki toiminnot eivät välttämättä ole käytettävissä. Käytettävissä olevat toiminnot riippuvat pumppumallista.

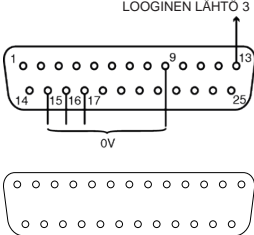
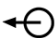

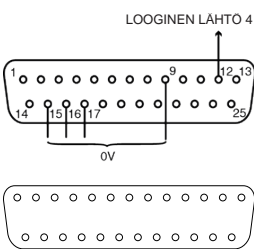


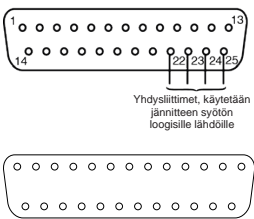

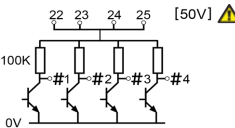
Painikkeet/symbolit

 KÄY	 TULO	 KUIVA (EI VUOTOA)
 SEIS	 LÄHTÖ	 MÄRKÄ (VUOTO TUNNISTETTU)
 PYÖRII MYÖTÄPÄIVÄÄN	 KÄSIOHJAUS (NÄPPÄIMISTÖ)	 NÄPPÄIMISTÖ SUUNNANMUUTOS
 PYÖRII VASTAPÄIVÄÄN	 ANALOGINEN OHJAUS (4–20 mA/0–10 V)	 ETÄSUUNNANMUUTOS
 HÄLYTYKSEN LÄHTÖ (AVOIN KOKOOJA MAAHAN)	 KÄYNNISTÄ ANNOS NOUSEVALLA REUNALLA	 HÄLYTYKSEN PYSÄYTYS YHTEISVASTUS

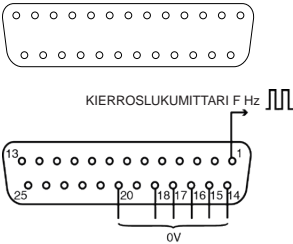


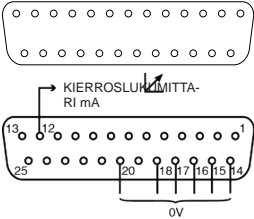

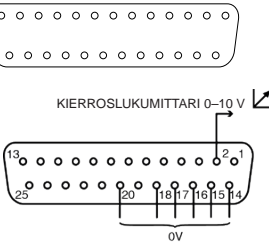

Johdotus ylempään D-liittimeen

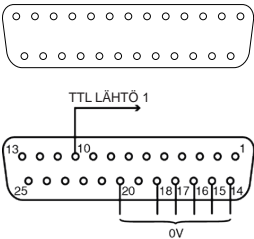



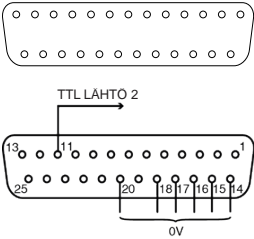



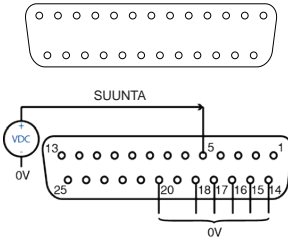




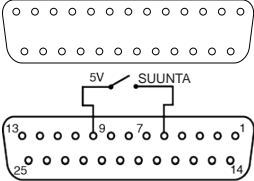
Signaalin nimi	Tulo tai lähtö	Konfiguroitavissa	Signaalin vaste
<p>VUOTO</p>  		Kyllä	<p>Vuoto = korkea</p> <p>0 = </p> <p>1 [5–24V] =  </p>
<p>VUOTO</p>  			<p>Vuoto = matala</p> <p>0 =  </p> <p>1 [5–24V] = </p>

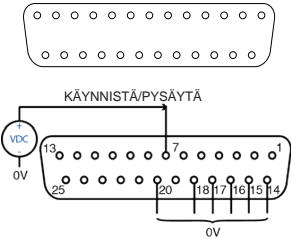
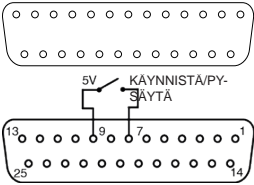







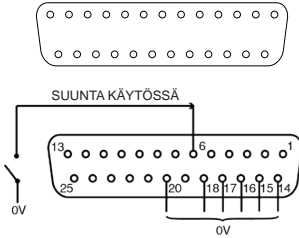
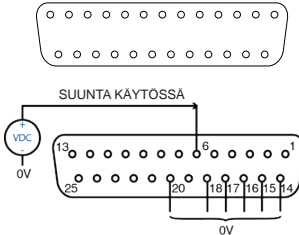






Signaalin nimi	Tulo tai lähtö	Konfiguroitavissa	Signaalin vaste
<p>AUTOM./KÄSIKÄYTTÖ</p> <p>AUTOMAATTIKÄSIKÄYTTÖ</p>  		<p>Ei</p>	<p>0 = </p> <p>1 [5-24V] =  </p>
<p>AUTOMAATTI KÄSIKÄYTTÖ</p>  			
<p>LOGGINEN LÄHTÖ 2</p> <p>LOGGINEN LÄHTÖ 2</p>  		<p>Kyllä</p>	<p>Lähtö 2</p>  <p>[50V 100mA] = </p>

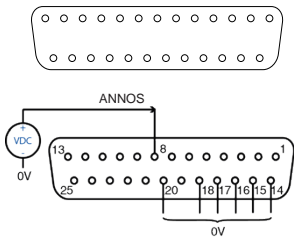
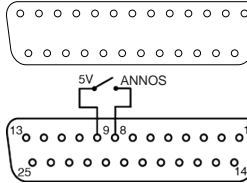
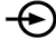
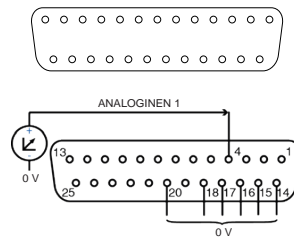
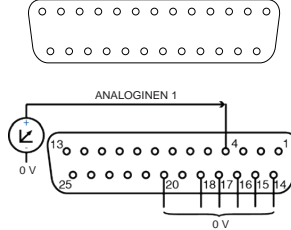
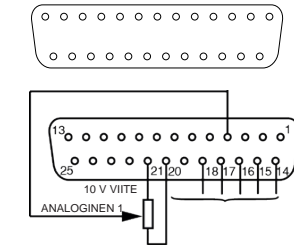
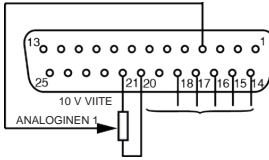

Signaalin nimi	Tulo tai lähtö	Konfiguroitavissa	Signaalin vaste
<p>LOGGINEN LÄHTÖ 3</p> <p>LOGGINEN LÄHTÖ 3</p> 		<p>Kyllä</p>	<p>Lähtö 3</p> 
<p>LOGGINEN LÄHTÖ 4</p> <p>LOGGINEN LÄHTÖ 4</p> 		<p>Kyllä</p>	<p>Lähtö 4</p> 
<p>YHTEINEN</p>  <p>Yhdyssiittimet, käytetään jännitteen syötön loogisille lähdöille</p>		<p>Ei</p>	

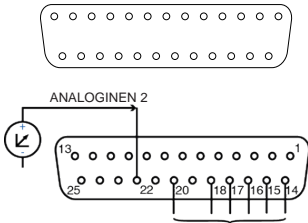
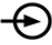
Johdotus alempaan D-liittimeen

Toiminto	Tulo tai lähtö	Konfiguroitavissa	Signaalin vaste
<p>KIERROSLUKUMITTARIN TAAJUUS</p> 		<p>Ei</p>	<p>5V TTL 1mA = </p>
<p>KIERROSLUKUMITTAARI</p> 		<p>Ei</p>	<p>4-20 mA</p>
<p>KIERROSLUKUMITTAARI 0-10 V</p> 		<p>Ei</p>	<p>0-10V</p>

Toiminto	Tulo tai lähtö	Konfiguroitavissa	Signaalin vaste
<p>TTL 1</p> 		Kyllä	<p>Lähtö 1 5V TTL 1mA =  </p>
<p>TTL 2</p> 		Kyllä	<p>Lähtö 2 5V TTL 1mA =  </p>
<p>SUUNTA</p> 		Ei	<p>0 =  1 [5-24V] =  </p>
			

Toiminto	Tulo tai lähtö	Konfiguroitavissa	Signaalin vaste
<p>KÄYNNISTÄ/PYSÄYTÄ</p>  		<p>Kyllä</p>	<p>Pysäytys = korkea 0 =   1 [5-24V] = </p> <p>Pysäytys = matala 0 =  1 [5-24V] =  </p>
<p>SUUNTA KÄYTOSSÄ</p>  		<p>Ei</p>	<p>0 =    1 [5-24V] =  </p>

Toiminto	Tulo tai lähtö	Konfiguroitavissa	Signaalin vaste
<p>ANNOS</p>  		Ei	
<p>ANALOG 1</p> 		Kyllä	Joko 0-10V tai 4-20 mA
		Kyllä	0-10V

Toiminto	Tulo tai lähtö	Konfiguroitavissa	Signaalin vaste
ANALOG 2 		Ei	$0-10V/4-20mA$ $[34K/250R] = \curvearrowright$

13.4 Vakio - 25-tie-D: virransyötön rajat

Signaali	Liitin	Nastojen numerot	Jännite	Kuormitus
5 V viite	Ylempi	18, 19	5 V @ ei kuormitusta	Kaikki nastat yhteensä 10 mA maks.
	Alempi	9, 19, 23		
12 V viite	Ylempi	21	12 V @ ei kuormitusta	Kaikki nastat yhteensä 10 mA maks.
	Alempi	25		
10 V viite	Alempi	21	10 V @ ei kuormitusta	Vähimmäiskuormitus 4K7 ohmia
VAUX	Ylempi	21	Nim. 22 V (18–35 V säätämätön)	10 mA nim. (100 mA sulakkeella varustettu)

13.5 N-moduulit vakio ja SCADA



Pumpun IP66-versiossa (NEMA 4X) on käytettävä suositeltuja kaapeleita ja kaapelitiivisteitä, sillä koteloinnin suojaus saattaa heikentyä.



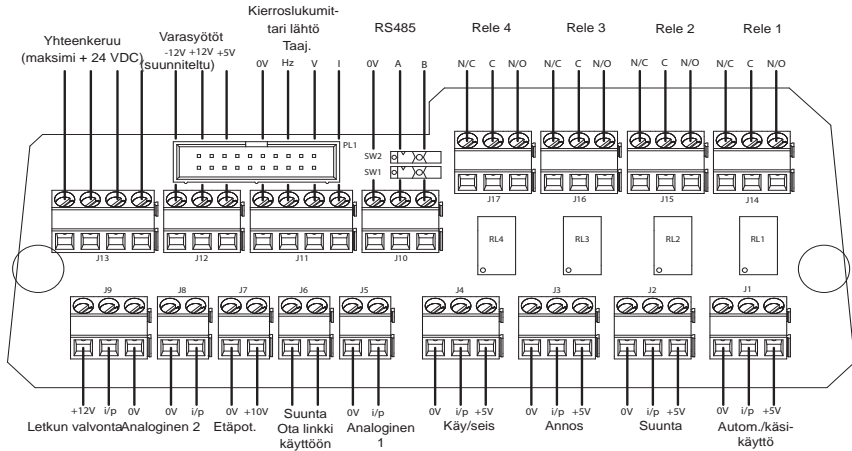
Varmista, että moduulin kansi on varmistettu oikein kaikkina aikoina käyttämällä kaikkia ruuveja. Noudattamatta jättäminen saattaa vaarantaa IP66-suojauksen (NEMA 4X).



Varmista, että käyttämättömät moduulin aukot on tiivistetty käytettävissä olevilla sulikutulpilla. Noudattamatta jättäminen saattaa vaarantaa IP66-suojauksen (NEMA 4X).

13.6 Vakio N-moduuli

Huomautus: Kaikki toiminnot eivät välttämättä ole käytettävissä. Käytettävissä olevat toiminnot riippuvat pumpumallista.



Huomautus: On suositeltavaa erottaa moduuli pumpusta ja jättää PCB-liitni kiinni pumpun takaosaan. Erota moduulinauha pumpusta käyttäen nauhan poistovipuja liittintulussa.

Suosittelu ohjauksikaapeli: metrinen = 0,14–2,5 mm² umpikaapeli ja 0,14–1,5 mm² kierretty. USA = 26–14 AWG umpikaapeli ja 26–16 AWG kierretty. Kaapeli: pyöreä. Maks./min. ulkohalkaisija varmistaa tiivisteen, kun se kulkee 9,5–5 mm:n vakiokaapelitiivisteen läpi. **Kaapeliosuuden on oltava pyöreä, jotta tiivistys on varma.**



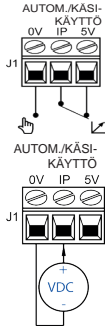
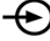
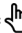
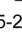

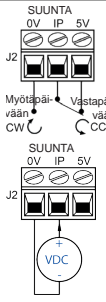


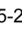

Älä koskaan liitä verkkovirtaa N-moduulin liittimiin. Kytke oikeat signaalit liittimiin. Rajoita signaalit kuvattuihin maksimiarvoihin. Älä kytke jännitettä muiden liittinten kautta. Seurauksena saattaa olla pysyvä vaurio, joka ei kuulu takuun piiriin. Tämän pumpun maksimaalinen releliitinten teho on 30 V DC; maksimaalinen kuormitus 30 W.

Huomautus: Sopii myös alhaiselle virralle: ts. 1 mA minimillä 5 V DC.

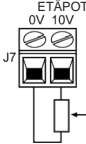
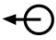
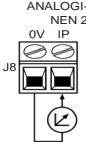

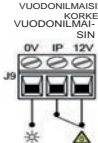
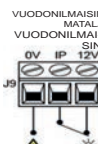
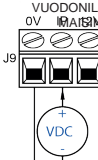


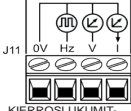
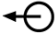
Painikkeet/symbolit


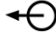
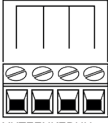
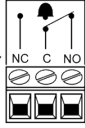
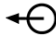



 KÄY	 TULO	 KUIVA (EI VUOTOA)
 SEIS	 LÄHTÖ	 MÄRKÄ (VUOTO TUNNISTETTU)
 PYÖRII MYÖTÄPÄIVÄÄN	 KÄSIOHJAUS (NÄPPÄIMISTÖ)	 NÄPPÄIMISTÖ SUUNNANMUUTOS
 PYÖRII VASTAPÄIVÄÄN	 ANALOGINEN OHJAUS (4–20 mA/0–10 V)	 ETÄSUUNNANMUUTOS
	 ULKOINEN JÄNNITTEENTULO	 KÄYNNISTÄ ANNOS NOUSEVALLA REUNALLA

Vakio N-moduuli: tulo-/lähtöliittimet

Liitinnro	Toiminto	Tulo tai lähtö	Konfiguroitavissa	Signaalin vaste
J1	 <p>AUTOM./KÄSI-KÄYTTÖ 0V IP 5V</p> <p>J1</p> <p>AUTOM./KÄSI-KÄYTTÖ 0V IP 5V</p> <p>J1</p> <p>VDC</p>		Ei	<p>0 = </p> <p>1 [5-24V] =  </p>
J2	 <p>SUUNTA 0V IP 5V</p> <p>J2</p> <p>Myötäpäivään CW</p> <p>Vastapäivään CCW</p> <p>SUUNTA 0V IP 5V</p> <p>J2</p> <p>VDC</p>		Ei	<p>0 = </p> <p>1 [5-24V] =  </p>

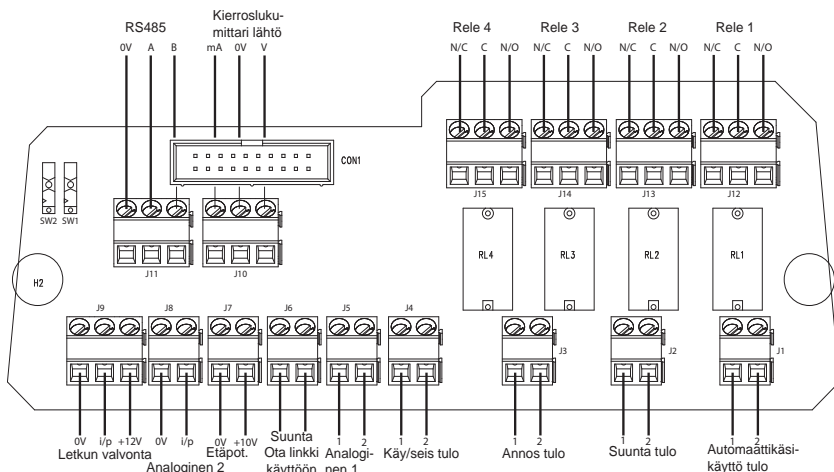
Liitinnro	Toiminto	Tulo tai lähtö	Konfiguroitavissa	Signaalin vaste
J3			Ei	
J4			Kyllä	<p>Pysäytys = korkea 0 = 1 [5-24V] = </p> <p>Pysäytys = matala 0 = 1 [5-24V] = </p>
J5			Kyllä	0-10V/4-20mA [34K/250R] =
J6			Ei	O/C = 0 =

Liitinnro	Toiminto	Tulo tai lähtö	Konfiguroitavissa	Signaalin vaste
J7	ETÄPOT. 0V 10V 		Ei	10V 10 mA maks.
J8	ANALOGI- NEN 2 0V IP 		Kyllä	0-10V/4-20mA [34K/250R] = ↗
J9	VUODONILMAISIN KORKEA VUODONILMAI- SIN 0V IP 12V  VUODONILMAISIN MATALA VUODONILMAI- SIN 0V IP 12V  VUODONIL- 0V 		Kyllä	Vuoto = korkea 0 = ☀ 1 [5-24V] = ⚠ ⚠ Vuoto = matala 0 = ⚠ ⚠ 1 [5-24V] = ☀
J10	RS485 0V A B 			
J11	 KIERROSLUKUMIT- TARI LÄHTÖ		Ei	Hz=5 V TTL V=0-10 V I=4-20 mA

Liitinnro	Toiminto	Tulo tai lähtö	Konfiguroitavissa	Signaalin vaste
J12	<p>VARASYÖTÖT 5V 12V</p>  <p>J12</p>		Ei	Kaikki 12 V -virrat yhteensä = 10 mA DC maks.
J13	 <p>J13</p> <p>YHTEENKERUU</p>			
J14,15,16,17	 <p>J14-J17</p> <p>RELE 1-4</p>		Kyllä	 <p>MATALA = normaalisti suljettu (NC)</p> <p>KORKEA = normaalisti avoin (NO)</p> <p>24 V DC MAKS.</p>
SW1	<p>SW1</p> 			Kytkee 124R-päätevastuksen tulo- tai lähtökytkimet - saatetaan vaatia pitkille kaapeleille
SW2	<p>SW2</p> 			Kytkee suodatinkondensaattorin tulon tai lähdön valinnaista käyttöä varten kun sisäinen liitin on valittuna. Saattaa olla hyödyllinen, mikäli pitkien linjojen kanssa esiintyy tietovirheitä.

13.7 SCADA N-moduuli

Huomautus: Kaikki toiminnot eivät välttämättä ole käytettävissä. Käytettävissä olevat toiminnot riippuvat pumppumallista.



Suosittelu ohjauksikaapeli: metrinen = 0,14–2,5 mm² umpikaapeli ja 0,14–1,5 mm² kierretty. USA = 26–14 AWG umpikaapeli ja 26–16 AWG kierretty. Kaapeli: pyöreä. Maks./min. ulkohalkaisija varmistaa tiivisteen, kun se kulkee 9,5–5 mm:n vakiokaapeliiviesteen läpi. **Kaapeliosuuden on oltava pyöreä, jotta tiivistys on varma.**



Älä koskaan liitä yli 130 V AC -verkkovirtaa SCADA-moduulin liittimiin. Kytke oikeat signaalit kuvattuihin liittimiin. Rajoita signaalit kuvattuihin maksimiarvoihin. Älä kytke jännitettä muiden liittinten kautta. Seurauksena saattaa olla pysyvä vaurio, joka ei kuulu takuun piiriin.

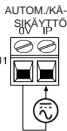
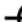



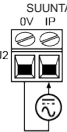
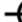

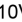

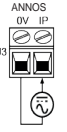
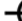




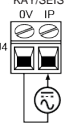
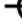






- **130 V AC maks. releen 1–4 liittimessä, Dose, Auto ja Start/Stop**
- **Kaikki muut maks. 30 V DC**

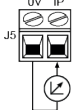
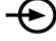
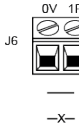
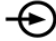
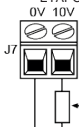
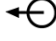
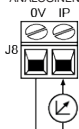
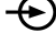
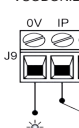
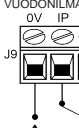
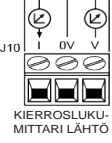
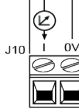
Tämän pumpun maksimaalinen releliitinten teho on 1 250 VA.

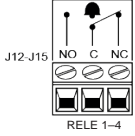
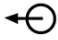



Painikkeet/symbolit

 KÄY	 TULO	 KUIVA (EI VUOTOA)
 SEIS	 LÄHTÖ	 MÄRKÄ (VUOTO TUNNISTETTU)
 PYÖRII MYÖTÄPÄIVÄÄN	 KÄSIÖHJAUUS (NÄPPÄIMISTÖ)	 NÄPPÄIMISTÖ SUUNNANMUUTOS
 PYÖRII VASTAPÄIVÄÄN	 ANALOGINEN OHJAUUS (4–20 mA/0–10 V)	 ETÄSUUNNANMUUTOS
	 AC-TULO (VAIHTOVIRTA)	 KÄYNNISTÄ ANNOS NOUSEVALLA REUNALLA

SCADA N-moduuli: tulo-/lähtöliittimet

Liitinnro	Toiminto	Tulo tai lähtö	Konfiguroitavissa	Signaalin vaste
J1			Ei	0 =  1 [110VAC] =  
J2			No	0 =  1 [110VAC] =  
J3			Ei	 1 [110VAC] =   0 = 
J4			Kyllä	Pysäytys = korkea 0 =   1 [110VAC] =  Pysäytys = matala 0 =  1 [110VAC] =  

Liitinnro	Toiminto	Tulo tai lähtö	Konfiguroitavissa	Signaalin vaste
J5	ANALOGINEN 1 0V IP 		Kyllä	0-10V/4-20mA [34K/250R] = ↘
J6	SUUNTA EN 0V 1P 		Ei	O/C = ↖ ↷ 0 = ↘ ↷ ⚠
J7	ETÄPOT. 0V 10V 		Ei	10 V 10 mA maks.
J8	ANALOGINEN 2 0V IP 		Kyllä	0-10V/4-20mA [34K/250R] = ↘
J9	VUODONILMAISIN 0V IP 12V 		Kyllä	Vuoto = korkea 0 = ☀ 1 [5-24V] = ⚠ ⚠ Vuoto = matala 0 = ⚠ ⚠ 1 [5-24V] = ☀
J10	 KIERROSLUKU- MITTARI LÄHTÖ		Ei	0-10 V 4-20 mA

Liitinnro	Toiminto	Tulo tai lähtö	Konfiguroitavissa	Signaalin vaste
J12,J13,J14,J15			Kyllä	 <p>MATALA = normaalisti suljettu (NC)</p> <p>KORKEA = normaalisti avoin (NO)</p> <p>110 V AC MAKS.</p>
SW1	<p>SW1</p> 			Kytkee 124R-päätevastuksen tulo- tai lähtökytkimet -saatetaan vaatia pitkille kaapeleille
SW2	<p>SW2</p> 			Kytkee suodatinkondensaattorin tulon tai lähdön valinnaista käyttöä varten kun sisäinen liitin on valittuna. Saattaa olla hyödyllinen, mikäli pitkien linjojen kanssa esiintyy tietovirheitä.

14 Ohjausjohdotus



Älä koskaan kytke verkkovirtaa D-liittimiin. Kytke oikeat signaalit kuvattuihin kosketinnastoihin. Rajoita signaalit kuvattuihin maksimiarvoihin. Älä kytke jännitettä muiden kosketinnastojen kautta. Seurauksena saattaa olla pysyvä vaurio, joka ei kuulu takuun piiriin.



Pidä 4–20 mA ja alhaisen jännitteen signaalit erillään verkkovirrasta. Käytä erillisiä tiivistettyjä tulokaapeleita. On suositeltavaa noudattaa EMC-direktiivin parasta toimintatapaa ja käyttää suojattuja kaapelitiivisteitä.

14.1 Pumpun ulkoiset käyttöliittymäparametrit

Parametri	Rajat				Mittayksiköt	Kommentti
	Sym.	Min.	Nim.	Maks.		
Digitaalinen tulojännite korkea	VD_{IH}	5		24	V	Vuoto, seis, paine, taajuus
Digitaalinen tulojännite matala	VD_{IL}	0		0.8	V	Vuoto, seis, paine, taajuus
Digitaalinen jännite absoluuttinen maksimi	VD_{in}	-30		30	V	Ei toiminnassa
Digitaalinen tulovastus	RD_{in}	10		110	k Ω	110 K \leq 5 V:lle
Taajuusalue	F_{max}	1		1000	Hz	Virtausanturin käyttö
Analoginen tulo, jännitetila	VA_{in}	-15	10	30	V	0–10 V alue (100R lähtöimpedanssi)
Analoginen tulo, jännitetila	RVA_{in}		34.4		k Ω	$\pm 3\%$
Analogisen tulon mittausalue	I_{in}	0		25	mA	
Analogisen tulovirran absoluuttinen maksimi	IA_{in}	-50		28	mA	Hävikkiraja
Analogisen tulojännitteen absoluuttinen maksimi	VA_{in}	0		7.0	V	Hävikkiraja
Analoginen tulovastus	RI_{IN}		250	270	Ω	250R mittausvast.
Analogisen tulosuodattimen kaistanleveys	BW		67		Hz	-6 dB kaistanleveys
22 V syöttölähtö	V_{aux}		18	30	V	Ei-säädely
24 V eristetty syöttölähtö	V24		24			
22 V / 24 V syöttökuorma virta				80	mA	Automaattipalautteinen sulake

14.2 On pumpun takaosassa

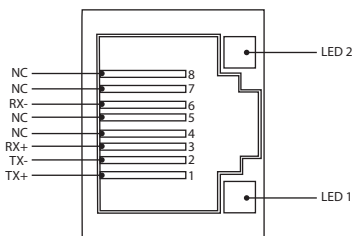


1	RJ45-liitäntä 1
2	RJ45-liitäntä 2
3	Vakio - 9-tie-D-anturiliitin (naaras)
4	USB (tyyppi A) portti vain huoltoa varten
5	Jännitteen valitsinkytkin
6	Päällä-/pois-kytkin
7	Verkkovirtakaapeli
8	Asiakaan vaihdettava sulake

14.3 IP31-johtoliitännät

RJ45-liitännät

Liitä RJ45-verkkokaapeli (CAT5 tai suurempi, suojausta suositellaan) PC:ltä pumpun liitäntäporttiin 1 tai 2.

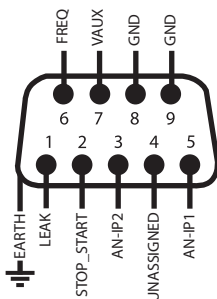


LED 1	LED 2	Ilmaisu
Matala	Matala	Pois
Matala	Korkea	Keltainen LED palaa: linkki tunnistettu; vilkkuu: ilmoittaa 10 Mbitin toiminnasta
Korkea	Matala	Yksi vihreä LED palaa: linkki tunnistettu. Vilkkuu: ilmoittaa 100 Mbitin toiminnasta
Korkea	Korkea	Kaksi vihreää LED-valoa palaa: linkki tunnistettu. Vilkkuu: ilmoittaa 1 Gbitin toiminnasta

14.4 Anturin johdotus - IP31

Vakio - 9-tie-D-anturiliitin (naaras/alustaliitäntä)

Suosittellaan ohjauskaapelia: 7/0,2 mm 24 AWG suojattu, pyöreä. Kaapelisuojaus tulisi olla maadoitettu 360 ast. liitännällä johtavaan eristeeseen.



9-tie-D-anturiliittinen johdotus

Painikkeet/symbolit



Käy



Tulo



Näppäimistö
suunnanmuutos



Seis



Lähtö



Kuiva (ei vuotoa)



Pyörii
myötäpäivään



Käsiohjaus
(näppäimistö)



Märkä (vuoto tunnistettu)



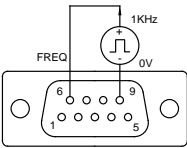
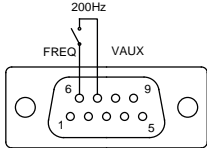

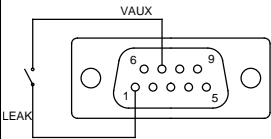
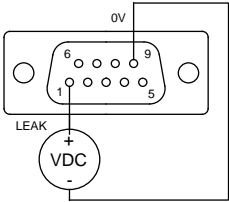

Pyörii vastapäivään

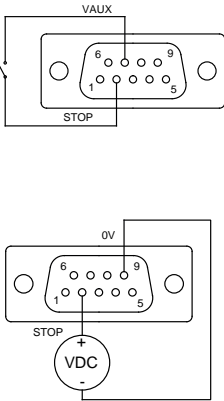



Analoginen

Johdotus D-liittimeen

Signaalin nimi	Tulo tai lähtö	Konfiguroitavissa	Signaalin vaste
<p>ANALOGUE 1</p>	Tulo	Kyllä	<p>ANALOGUE #1</p>
<p>ANALOGUE 2</p>	Tulo	Kyllä	<p>ANALOGUE #2</p>

Signaalin nimi	Tulo tai lähtö	Konfiguroitavissa	Signaalin vaste
 	Tulo	Kyllä	
 	Tulo	Kyllä	

Signaalin nimi	Tulo tai lähtö	Konfiguroitavissa	Signaalin vaste
	Tulo	Kyllä	

14.5 IP66-johdotus - N-moduuli



Älä koskaan kytke verkkovirtaa M12-liittimiin. Kytke oikeat signaalit liittimiin. Rajoita signaalit kuvattuihin maksimiarvoihin. Älä kytke jännitettä muiden liitinten kautta. Seurauksena saattaa olla pysyvä vaurio, joka ei kuulu takuun piiriin. Tämän pumpun maksimaalinen releliitinten teho on 30 V DC; maksimaalinen kuormitus 30 W.



Huomautus: Sopii myös alhaiselle virralle: ts. 1 mA minimillä 5 V DC.



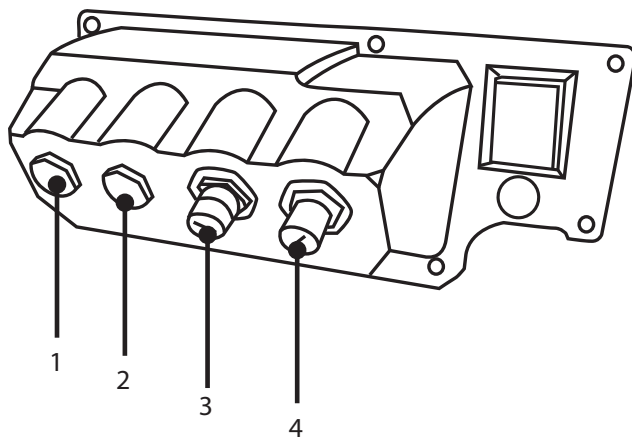
Pumpun IP66-versiossa (NEMA 4X) on käytettävä suositeltuja kaapeleita ja kaapelitiivisteitä, sillä koteloinnin suojaus saattaa heikentyä.



Varmista, että moduulin kansi on varmistettu oikein kaikkina aikoina käyttämällä kaikkia ruuveja. Noudattamatta jättäminen saattaa vaarantaa IP66-suojauksen (NEMA 4X).



Varmista, että käyttämättömät moduulin aukot on tiivistetty käytettävissä olevilla sulikutulpilla. Noudattamatta jättäminen saattaa vaarantaa IP66-suojauksen (NEMA 4X).

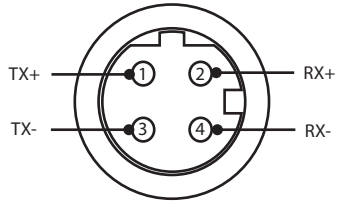


1	M16-portti	3	M12-liitin – Ethernet-liitäntä
2	M16-portti	4	M12-liitin – Ethernet-liitäntä

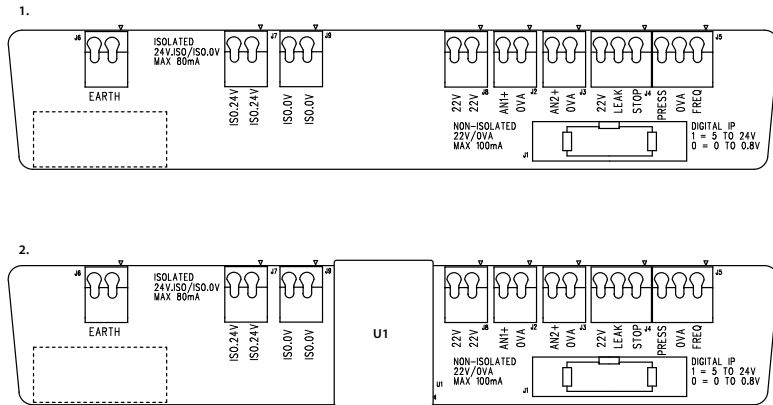
Ethernet-liitäntä

N-moduulin takaosassa on kaksi tiedonsiirtoliitintä Ethernet-liitäntää varten (3 ja 4). Molemmilla liittimillä on sama nastakonfiguraatio. Nastakonfiguraatio ja signaalin vaste kuvataan alempana.

Näiden liittinten pistokkeiden ja kaapeleiden tulisi olla: M12, uros, 4-nastainen, D-koodattu, suojattu.



PCB-sovitin



1. Ilman eristettyä virransyöttömahdollisuutta (N- moduuli) 2. Eristetyn virransyöttömahdollisuuden kanssa (F- moduuli)

Huomautus: erota sovitinmoduuli käyttämällä nauhan poistovipuja. On suositeltavaa jättää 9W -liitin pysyvästi liitetyksi pumppuun.

Suosittu ohjauskaapeli: metrinen = 0,05 – 1,31 mm², umpikaapeli/kierretty. USA = 30– 16 AWG umpikaapeli/kierretty. Kaapeli: pyöreä. Maks./min. ulkohalkaisija varmistaa tiivisteiden, kun se kulkee 9,5– 5 mm:n vakiokaapelitiivisteiden läpi. **Kaapeliosuuden on oltava pyöreä, jotta tiivistys on varma.**



Älä koskaan liitä verkkovirtaa N-moduulin liittimiin. Kytke oikeat signaalit liittimiin. Rajoita signaalit kuvattuihin maksimiarvoihin. Älä kytke jännitettä muiden liitinten kautta. Seurauksena saattaa olla pysyvä vaurio, joka ei kuulu takuun piiriin. Tämän pumpun maksimaalinen releliitinten teho on 30 V DC; maksimaalinen kuormitus 30 W.

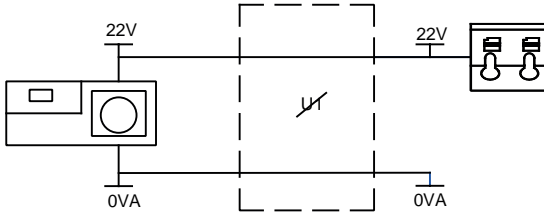
Huomautus: Sopii myös alhaiselle virralle: ts. 1 mA minimillä 5 V DC.

Virtalähteet

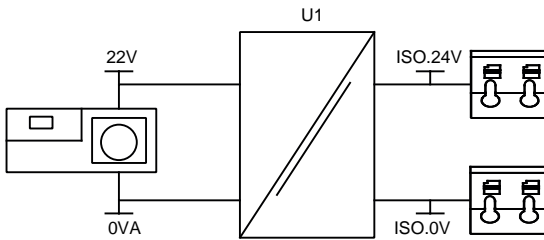
NEMA-kytkentärima on saatavilla eristetyllä virransyöttöoptiolla. Sillä on 24V:n eristetty virransyöttö (maksimaalinen lähtökuormitus 80 mA), U1, kiinnitetty. Kuten alla kuvataan, U1 erottaa kokonaan liittimen 24 V ja 0 V pumpun sisäisistä syötöistä.

Tätä käytetään, mikäli anturi vaatii eristetyn syötön, tai sillä on 4–20 mA:n lähtö, jota ei voi käyttää maadoituksessa ja joka on liitetty kuormavastukseen pumpun sisällä.

1.



2.



1. Ilman eristettyä virransyöttömahdollisuutta (N-moduuli)

2. Eristetyn virransyöttömahdollisuuden kanssa (F-moduuli)

14.6 Lähtö-/tuloliittimet - IP66

Painikkeet/symbolit



Käy



Tulo



Näppäimistö
suunnanmuutos



Seis



Lähtö



Kuiva (ei vuotoa)



Pyörii
myötäpäivään



Käsiohjaus
(näppäimistö)



Märkä (vuoto tunnistettu)




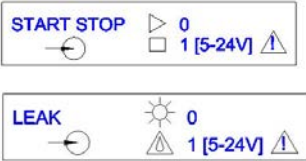
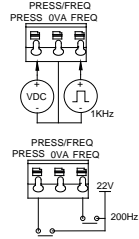

Pyörii vastapäivään



Analoginen

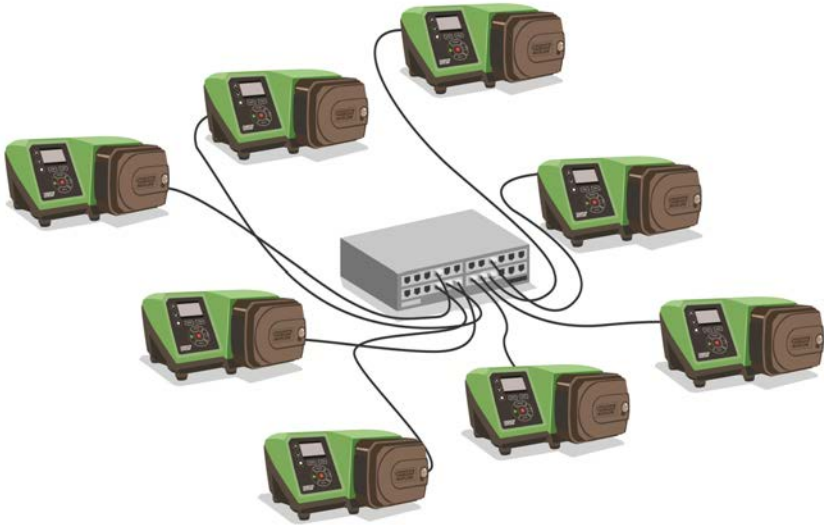
Vakio N-moduuli: tulo-/lähtöliittimet

Liitinnro	Toiminto	Tulo tai lähtö	Konfiguroitavissa	Signaalin vaste
J1			Ei	Liitäntä pumppuun
J2		Tulo	Kyllä	
J3		Tulo	Kyllä	

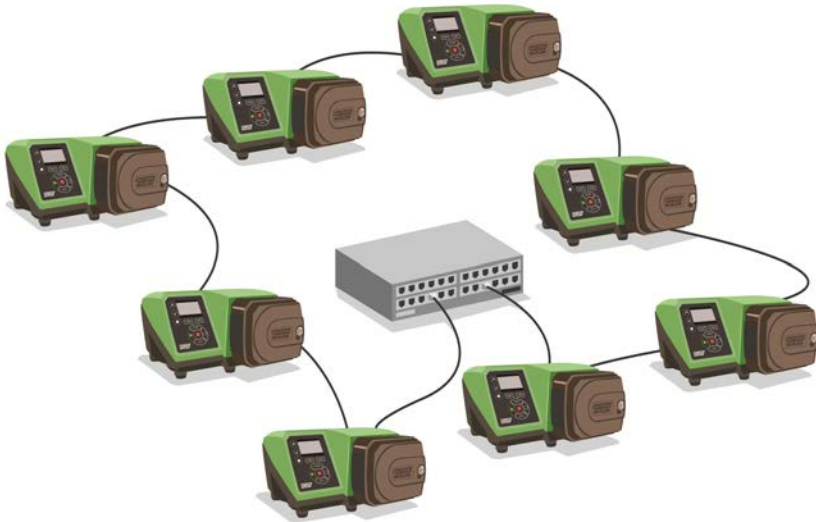
Liitinnro	Toiminto	Tulo tai lähtö	Konfiguroitavissa	Signaalin vaste
J4		Tulo	Kyllä	
J5		Tulo	Kyllä	
J6	1. Maa 2. Maa		Ei	

14.7 Verkktopologia

Tähtiverkko



Rengasverkko



15 Pumpun ensimmäinen päällekytkentä

Käynnistä pumppu. Pumpun näytöllä näkyy kolmen sekunnin ajan käynnistysnäky, jossa on Watson-Marlow Pumps -logo.

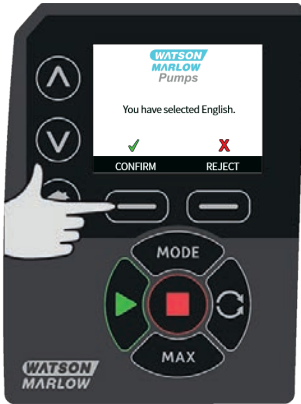


15.1 Näytön kielen valinta

1. Valitse ^/v painikkeilla haluamasi kieli, ja paina **SELECT** (valitse).



2. Valitsemasi kieli näkyy nyt näytöllä. Valitse **CONFIRM** (vahvista) jatkaaksesi. Kaikki näytöllä näkyvät tekstit ovat nyt valitsemallasi kielellä.



3. Paina **REJECT** (hylkää) palataksesi kielen valintanäkymään. Tästä siirrytään aloitusnäkyseen.



15.2 Ensimmäisen käynnistyksen oletusasetukset

Pumpun esiasetusten käyttöparametrit siten, kuin ne näkyvät alla olevassa taulukossa.

Parametri	530 oletus
Kieli	Ei asetettu
Oletustila	Käyttöohje
Käisikäytön oletusnopeus	220 rpm
Pumpun tila	Pysäytetty
Maks. nopeus	220 rpm
Suunta	Myötäpäivään
Pumphead (pumpupää)	520R2
Letkukoko	9,6 mm
Letkumateriaali	Bioprene
Flow calibration (virtauksen kalibrointi)	15,12 ml/kier.
Virtauksen mittayksiköt	rpm
SG-arvo	1
Näppäimistön lukitus	Pois käytöstä
Automaattinen uudelleenkäynnistys	POIS
Analoginen signaalityyppi	mA
Analoginen skaalaustyyppi	mA
Analoginen min. virta	5 mA
Analoginen maks. virta	19 mA
Analoginen min. virtausnopeus/rpm	0 rpm
Analoginen maks. virtausnopeus/rpm	220 rpm
Äänimerkkilaite	PÄÄLLÄ
Turvakoodi	Ei asetettu
MemoDose-virtausnopeus	Valitun pumpupään kesk. virtausnopeus
MemoDose-tilavuus	100 ml
Pumppunumero baudinopeus	9600
Loppubitit	2
Etäkäynnistyksen/pysäytyksen tulo	Korkea = pysäytä
Vuodonilmaisimen tulo	Korkea = vuoto
Tulo 4	Pois käytöstä
Tulo 5	Pois käytöstä

Parametri	530 oletus
Lähtö 1	Käy/seis
Lähtö 1 - tila	Korkea = käy
Lähtö 2	Suunta
Lähtö 2 - tila	Korkea = myötäpäivään
Lähtö 3	Autom./käsikäyttö
Lähtö 3 - tila	Korkea = autom.
Lähtö 4	Yleishälytys
Lähtö 4 - tila	Korkea = hälytys

Pumppu on nyt käyttövalmis yllä lueteltujen oletusarvojen mukaisesti.

Huomautus: Näytön taustaväri muuttuu käyttötilasta riippuen seuraavasti:

- Valkoinen tausta ilmaisee, että pumppu on pysähtynyt.
- Harmaa tausta ilmaisee, että pumppu on käynnissä.
- Punainen tausta ilmoittaa virheestä tai hälytyksestä.

Kaikkia käyttöparametreja voi muuttaa painikkeita painamalla (katso osio "Pumpun käyttö " sivulla 19).

Mikäli autom. uudelleenkäynnistys on otettu käyttöön, se saattaa käynnistää pumpun heti, kun virta kytketään päälle.

Autom. uudelleenkäynnistys vaikuttaa vain käsikäyttötilan, verkkotilan ja memodose-tilan toimintaan.



Mikäli autom. uudelleenkäynnistys on käytössä, näytöllä näkyy huutomerkki (!) varoituksena käyttäjille siitä, että pumppu saattaa toimia, vaikka mitään käsikäyttöisiä toimenpiteitä ei tehtäisi (pumppu jatkaa edellisillä asetuksilla).

Älä käytä autom. uudelleenkäynnistystä yli 20 verkkovirtakäynnistystä tunnissa . Suosittelemme etäohjausta, mikäli käynnistyksiä tarvitaan suuri määrä.



Mikäli pumppu on konfiguroitu verkkotilaan tai analogiseen tilaan, se vastaa etäkomentoihin milloin tahansa, myös välittömästi tehon päällekytkennän jälkeen. Huutomerkki (!) näkyy näytöllä varoituksena käyttäjille siitä, että pumppu saattaa toimia, vaikka mitään käsikäyttöisiä toimenpiteitä ei tehtäisi (esim. etäasetuspiste saattaa käynnistää pumpun ilman, että mitään näppäintä on painettu).

16 Pumpun päällekytkentä peräkkäisissä toimintajaksossa

Peräkkäiset käynnistysjaksot hyppäävät käynnistysnäkyvästä aloitusnäkyvään.

- Pumppu ajaa käynnistystestin varmistaakseen muistin ja laitteiston moitteettoman toiminnan. Mikäli löytyy virhe, näytöllä näkyy virhekoodi.
- Pumpun näytöllä näkyy kolmen sekunnin ajan käynnistysnäkyvä, jossa on Watson-Marlow Pumps -logo, jonka jälkeen aloitusnäkyvä aukeaa.
- Käynnistyskseen oletusarvot ovat ne arvot, jotka olivat asetettuina, kun pumppu sammutettiin viimeksi.

Tarkista, että pumppu on asetettu toimimaan sinun tarpeitasi vastaavasti. Pumppu on nyt käyttövalmis.

Kaikkia käyttöparametreja voi muuttaa painikkeita painamalla (katso osio "Pumpun käyttö " sivulla 19).

Sähkökatkos

Tässä pumpussa on automaattinen uudelleen käynnistysominaisuus (toimii vain käsikäytössä sekä verkko- ja memodose-käytössä), joka ollessaan aktiivinen, palauttaa pumpun siihen käyttötilaan, jossa se oli virran katketessa.

Pysäytys/käynnistys toimintajaksot

Älä käynnistä/sammuta pumppua useammin kuin 20 kertaa tunnissa, käsin tai automaattisella uudelleen käynnistykellä (toimii vain käsikäyttö- ja verkkotilassa sekä memodose- käytössä). Suosittelemme etäohjausta, mikäli toimintajaksota tarvitaan hyvin usein.

Mikäli autom. uudelleen käynnistys on otettu käyttöön, se saattaa käynnistää pumpun heti, kun virta kytketään päälle.

Autom. uudelleen käynnistys vaikuttaa vain käsikäyttötilan, verkkotilan ja memodose-tilan toimintaan.



Mikäli autom. uudelleen käynnistys on käytössä, näytöllä näkyy huutomerkki (!) varoituksena käyttäjille siitä, että pumppu saattaa toimia, vaikka mitään käsikäyttöisiä toimenpiteitä ei tehtäisi (pumppu jatkaa edellisillä asetuksilla).

Älä käytä autom. uudelleen käynnistystä yli 20 verkkovirtakäynnistystä tunnissa . Suosittelemme etäohjausta, mikäli käynnistyksiä tarvitaan suuri määrä.



Mikäli pumppu on konfiguroitu verkkotilaan tai analogiseen tilaan, se vastaa etäkomentoihin milloin tahansa, myös välittömästi tehon päällekytkennän jälkeen. Huutomerkki (!) näkyy näytöllä varoituksena käyttäjille siitä, että pumppu saattaa toimia, vaikka mitään käsikäyttöisiä toimenpiteitä ei tehtäisi (esim. etäasetuspiste saattaa käynnistää pumpun ilman, että mitään näppäintä on painettu).

17 Tilavalikko

Paina **MODE** (tila) tarkastellaksesi Change mode -valikkoa (muuta tilaa).

Käytä \wedge ja \vee painikkeita selataksesi yksitellen käytettävissä olevia tiloja.

- Manual (käsikäyttö, oletus)
- Flow calibration (virtauksen kalibrointi)
- Analog (analoginen)
- Memodose
- EtherNet/IP™
- CANCEL (peruuta)

Paina **SELECT** (valitse) valitaksesi tilan. Käytä oikeanpuoleista toimintopainiketta muuttaaksesi tila-asetuksia.



18 Käyttöohje

Käsi käyttötilassa kaikki pumpun asetukset asetetaan ja kaikkia toimintoja ohjataan painikkeilla. Välittömästi käynnistysnäytön jälkeen, joka on kuvattu osiossa "Pumpun päällekytkentä peräkkäisissä toimintajaksoissa " sivulla 63 , käsikäytön aloitusnäkyvä aukeaa, mikäli automaattinen uudelleenkäynnistys ei ole käytössä.

Automaattinen uudelleenkäynnistys on ominaisuus, joka vaikuttaa vain pumpun toimintaan, kun pumpu on asetettu käsikäyttö- , verkko- ja memodose- tilaan . Mikäli automaattinen uudelleenkäynnistys on käytössä, ja pumpu toimii jossakin näistä tiloista, pumpu palaa kyseisen käyttötilan viimeisimpiin tiedossa oleviin asetuksiin virran uudelleensyötön yhteydessä. Kun pumpu on käynnissä, se näyttää animoidun myötäpäivään osoittavan nuolen. Pumpun normaalissa toiminnassa virtauksen suunta on sisään pumpupäähän alaportista ja ulos yläportista.

Näytöllä näkyvä huutomerkki (!), ilmaisee, että pumpu voi uudelleenkäynnistyä automaattisesti milloin tahansa. Käsi käyttö-, verkko- ja memodose- tilassa, automaattinen uudelleenkäynnistys on konfiguroitavissa. Näytöllä näkyvä riippulukon kuvake ilmaisee, että näppäimistön lukitus on päällä.

18.1 KÄYNNISTYS



Käynnistää pumpun sillä hetkellä näytetyllä virtauksella, ja näytön tausta muuttuu harmaaksi. Jos pumpu on jo käynnissä, tämän painikkeen painamisella ei ole vaikutusta.

18.2 PYSÄYTYS



Pysäyttää pumpun. Näytön tausta muuttuu valkoiseksi. Jos pumppu ei ole käynnissä, tämän painikkeen painamisella ei ole vaikutusta.

18.3 VIRTASNOPEUDEN KASVATTAMINEN JA ALENTAMINEN



Painikkeilla \wedge ja \vee lisätään ja alennetaan virtausnopeutta.

Virtausnopeuden alentaminen

- Yksittäinen painikkeen painallus alentaa virtausnopeutta pienimmän merkittävän numeron verran valitussa virtausnopeuden mittayksikössä.
- Toista tarvittavat painikkeiden painallukset päästäksesi haluamaasi virtausnopeuteen.
- Vieritä virtausnopeutta pitämällä painike painettuna.

Virtausnopeuden kasvattaminen

- Yksittäinen painikkeen painallus kasvattaa virtausnopeutta pienimmän merkittävän numeron verran valitussa virtausnopeuden mittayksikössä.
- Toista tarvittavat painikkeiden painallukset päästäksesi haluamaasi virtausnopeuteen.
- Vieritä virtausnopeutta pitämällä painike painettuna.

18.4 MAX-TOIMINTO (vain käsikäyttötila)



- Paina ja pidä **MAX**-painike alhaalla ajaaksesi maksimaalisella virtauksella.
- Vapauta painike pysäyttääksesi pumpun.
- Annosteltu määrä ja kulunut aika ovat näkyvissä, kun **MAX**-painiketta pidetään painettuna.

19 Virtauksen kalibrointi

Pumpun virtausnopeus ilmoitetaan mittayksikössä ml/min.

19.1 Virtauksen kalibroinnin asettaminen

Vieritä \wedge / \vee painikkeilla kohtaan **Flow calibration** (virtauksen kalibrointi) ja paina **CALIBRATE**-painiketta (kalibroi).



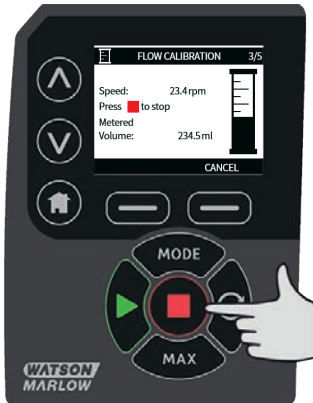
Syötä virtausnopeuden maksimiraja painikkeilla \wedge / \vee , ja paina **ENTER**-painiketta.



Paina **START**-painiketta aloittaaksesi nestemäärän pumppauksen kalibrointia varten.



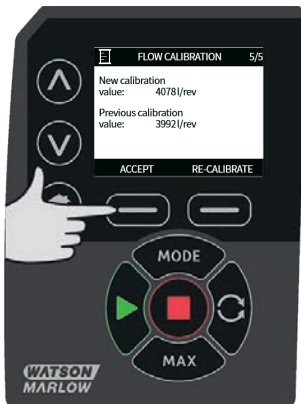
Paina **STOP**-painiketta pysäyttääksesi nesteen pumppauksen kalibrointia varten.



Käytä painikkeita \wedge / \vee syöttääksesi todellisen pumpatun nestemäärän.



Hyväksy uusi kalibrointi painamalla **ACCEPT**-painiketta (hyväksy), tai paina **RE-CALIBRATE**-painiketta (uudelleenkalibroi) toistaaksesi toimenpiteen. Paina **ALOITUS**- tai **MODE**-painiketta (tilosymboli ja tilapainike) keskeyttääksesi.

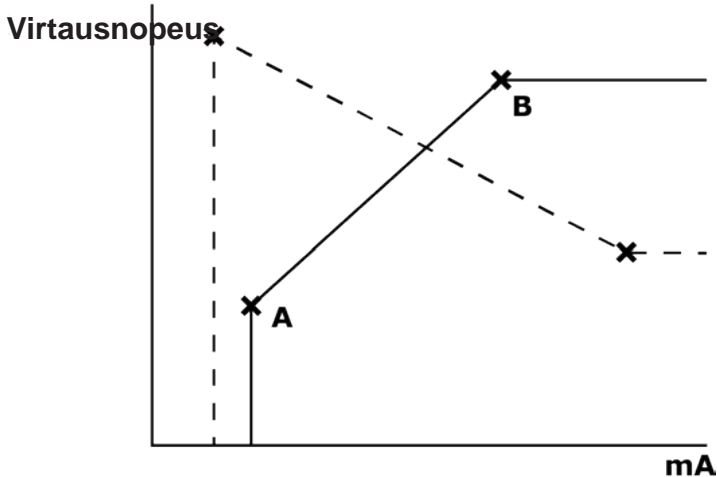


Pumppu on nyt kalibroitu.

20 Analoginen tila

Tässä etäohjaustilassa virtausnopeus on verrannollinen pumpun vastaanotetun ulkoiseen milliampeeri- tai jännitesignaalin tuloon. Ulkoisen analogisen signaalin ja virtausnopeuden suhde määritellään konfiguroimalla pisteet A ja B, kuten alla olevassa kaaviossa. Virtausnopeus voi olla verrannollinen tai kääntäen verrannollinen analogiseen tuloon.

Pumppuun tallennetut oletusarvot ovat A (5 mA, 0 %) ja B (19,8 mA, 100 %).



Kun vastaanotettu signaali on suurempi kuin pisteellä A määritelty taso, käyntitilan lähtöön kytetään virta pumpun käydessä.

Valitse analoginen tila valitsemalla **MODE** (tila). Vieritä \wedge / \vee painikkeilla kohtaan **Analog** (analoginen) ja paina **SELECT** (valitse).



Pumpun vastaanottama analoginen signaali näkyy tietona INFO-näkymässä. Paina painiketta **INFO** tarkastellaksesi tätä tietoa.



20.1 Analoginen kalibrointi

Pumppu on pysäytettävä ennen arvojen kalibrointia.

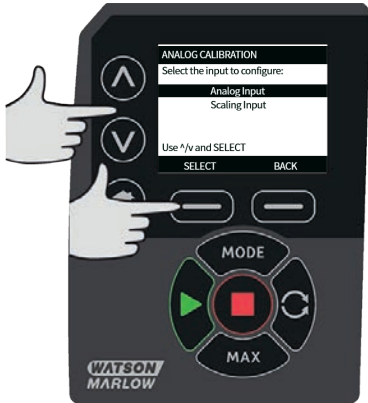
Korkeiden ja matalien signaalien on oltava alueella. Mikäli lähetetty signaali on alueen ulkopuolella, et pysty asettamaan signaalin tuloarvoja ja siirtymään seuraavaan prosessivaiheeseen.

Valitse **MENU** (valikko) ja sitten **MODE**-valikko (tilavalikko). Vieritä \wedge/\vee painikkeilla kohtaan **Analog** (analoginen) ja paina **CALIBRATE** (kalibro).



20.2 Kalibroi tulo 1

Vieritä \wedge / \vee painikkeilla kohtaan **Analog input** (analoginen tulo) ja paina **SELECT** (valitse).



Valitse tulosignaalin tyyppi \wedge / \vee -painikkeilla ja paina **SELECT**.



Pumpussa on vaihtoehtona syöttää korkeat ja matalat mA tai V-signaalit käsin tai analogista tuloa käyttäen. Tässä kuvaillaan mA-arvojen syöttö, mutta V-signaalien syöttöprosessi on identtinen.

Valitse syötetäänkö virta-arvot käsin näppäimistöllä vai annetaanko virtasignaalit sähköisesti analogiseen tuloon.



20.3 Korkean signaalin asettaminen

Lähetä korkean signaalin tulo pumppuun tai syötä virta-arvo käyttäen \wedge / \vee painikkeita.



ACCEPT (hyväksy) ilmestyy näytölle, kun korkea mA-signaalin on toleranssirajoissa. Paina **ACCEPT** (hyväksy) hyväksyäksesi korkean signaalin tulon tai **CANCEL** (peru) palataksesi edelliseen näkymään.



20.4 Korkean virtauksen kalibroinnin asettaminen

Vieritä \wedge / \vee painikkeilla haluamaasi virtausnopeuteen. Valitse **SET FLOW** (asetta virtaus) tai paina **BACK** (takaisin) palataksesi edelliseen näkymään.



20.5 Matalan signaalin asettaminen

Lähetä matalan signaalin tulo pumppuun tai syötä virta-arvo käyttäen \wedge / \vee painikkeita.



Mikäli matalan ja korkean signaalin välinen alue on alle 1,5 mA, näytetään seuraava virheviesti.



ACCEPT (hyväksy) ilmestyy näytölle, kun matala mA-signaali on toleranssirajoissa. Paina **ACCEPT** (hyväksy) hyväksyäksesi matalan signaalin tulon tai **CANCEL** (peru) palataksesi edelliseen näkymään.

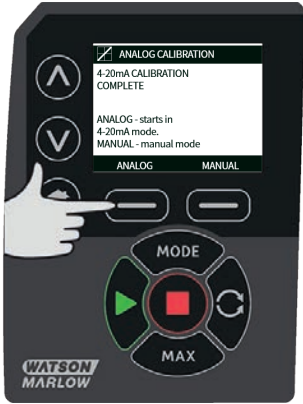


20.6 Matalan virtauksen kalibroinnin asettaminen

Vieritä \wedge / \vee painikkeilla haluamaasi skaalauskerrotimeen. Valitse **SET FLOW** (asetta virtaus).



Tästä siirrytään näkymään, joka vahvistaa, että kalibrointi on valmis. Valitse **ANALOG** (analoginen) aloittaaksesi analogisen tilan tai **MANUAL** (käsin) jatkaaksesi käsikäyttötilaan.



21 MemoDose-tila

Joka kerta, kun pumppu käynnistetään painamalla **START**-painiketta, se tallentaa pumppupäiden kierrosten lukumäärän, jotka ilmenevät niin kauan, kunnes painetaan **STOP**-painiketta. Kierrosten lukumäärä on verrannollinen annosteltavan nesteen määrään eli annokseen. MemoDose-tila mahdollistaa sen, että käyttäjä voi toistaa annoksen nesteen tarkalla määrällä. Tämä voidaan saavuttaa jakelemalla pääannos tai syöttämällä annettu määrä käsin näppäimistöllä. MemoDose voi toistaa tämän annoksen tarkasti tai suhteessa.

21.1 MemoDosen konfigurointi

- Valitse **MODE**
- Vieritä painikkeilla \wedge \vee kohtaan **MemoDose** ja paina **SETTINGS** (asetukset).

Huomautus: Pumpun on oltava pysäytetty, jotta voit syöttää MemoDose-asetukset.



21.2 Virtausnopeuden asettaminen

Vieritä painikkeilla \wedge \vee kohtaan **Flow rate** (virtausnopeus) ja paina **SELECT** (valitse).



Syötä annoksen virtausnopeus painikkeilla \wedge / \vee , ja paina **SELECT** (valitse).



21.3 Keskeytettyjen annosten jatkaminen

MemoDose-tila mahdollistaa keskeytettyjen annosten jatkamisen toimintajaksojen jälkeen (huomautus: automaattinen uudelleenkäynnistys on oltava päällä tätä toimintoa varten). Vaihtoehtoisesti keskeytetyt annokset voidaan hylätä ja käynnistää uusi annos, kun virta kytetään jälleen päälle.

Vieritä MemoDosen asetusnäytöllä painikkeilla \wedge / \vee kohtaan **Resume Interrupted Dose** (käynnistä keskeytetyt annokset uudestaan) ja paina **ENABLE** (ota käyttöön). Punainen rasti muuttuu sitten vihreäksi väkiseksi ilmaisten, että keskeytetyn annoksen uudelleenkäynnistys on otettu käyttöön. Mikäli tämä toiminto on käytössä **ENABLE**-painike (ota käyttöön) muuttuu **DISABLE**-painikkeeksi (poista käytöstä). Jos tätä painetaan, keskeytetyt annokset hylätään toimintajaksojen jälkeen.



21.4 Pääannos

Vieritä painikkeilla \wedge \vee kohtaan **Master dose** (pääannos) ja paina **SELECT** (valitse).



Seuraava näkymä aukeaa, paina **MANUAL** (käsi käyttö) syöttääksesi annoksen näppäimistöllä tai **DOSE** (annos) annostellaksesi pääannoksen.



Pääannoksen annostelu

Paina **START** aloittaaksesi pääannoksen annostelun.



Paina **STOP** lopettaaksesi pääannoksen annostelun.



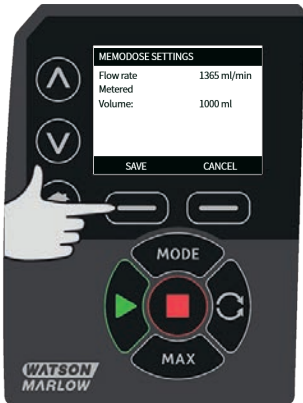
Annoksen syöttäminen käsin

Paina **MANUAL**-painiketta (käsi käyttö) pääannoksen näytöllä. Syötä painikkeilla \wedge / \vee tarvittava annosmäärä ja paina **SELECT** (valitse) tallentaaksesi pääannoksen tai **CANCEL** (peruuta) palataksesi MemoDose-asetuksiin.

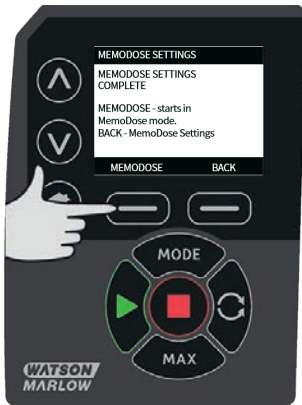


Tallenna annoksen määrä

Paina **SAVE** (tallenna) tallentaaksesi pääannoksen tai **CANCEL** (peruuta) palataksesi MemoDose-asetuksiin.



Kun MemoDose-asetukset ovat valmiit, aukeaa seuraava näkymä, paina **MEMODOSE**-painiketta käynnistääksesi MemoDose-tilan tai **BACK** (takaisin) palataksesi MemoDose-asetuksiin.



21.5 Käsikäyttöinen annostelu

Paina **START**-painiketta MemoDose- aloitusnäkyssä syöttääksesi annoksen. Näytölle ilmestyy annoksen virtausnopeus ja annoksen jäljellä oleva määrä laskevasti 100-0 %.



Jos syötetty annos poikkeaa vaaditusta määrästä, prosentti voidaan sovittaa 50–150 % suhteessa pääannokseen. Käytä painikkeita \wedge / \vee muuttaaksesi prosenttimäärää. Uusi annoskoko näkyy prosentteina aloitusnäkyssä.



Jos painetaan **STOP**-painiketta annostelun aikana, pumppu pysähtyy. **START**-painiketta painamalla jatketaan tai hylkään keskeytetyn annoksen riippuen asetuksista, katso osio "Keskeytettyjen annosten jatkaminen" sivulla 80.

22 EtherNet/IP™-tila

22.1 EtherNet/IP™ -asetusten konfigurointi

Konfiguroi asetukset yhteensopiviksi oman verkkosi kanssa. Seuraava on esimerkki staattisesta IP-osoitteesta:

Asetus	Arvo
DHCP käytössä	Pois
IP-osoite	192.168.001.012
Aliverkon peite	255.255.255.000
Yhdyskäytävän osoite	192.168.001.001

1. Paina **MODE**-painiketta siirtyäksesi **MODE**-valikkoon (tilavalikko).
2. Paina nuoli alaspäin -painiketta, kunnes **EtherNet/IP** näkyy korostettuna.
3. Paina **SETTINGS**-painiketta (asetukset) siirtyäksesi **EtherNet/IP SETTINGS**-valikkoon (**EtherNet/IP-asetukset**-valikko).

DHCP-yhteiskäytännön käyttöönotto

4. Paina DISABLE-valonäppäintä (pois päältä) asettaaksesi asetuksen DHCP Enable (ota käyttöön DHCP) tilaan Off (pois).

IP-osoitteen, aliverkon peitteen ja yhdyskäytävän osoitteen asettaminen

Konfiguroi jokainen IP- osoite, aliverkon peite ja yhdyskäytävän osoite vuorotellen seuraavaa menetelmää noudattaen:

5. Käytä YLÖS- ja ALAS-nuolipainikkeita valitaksesi konfigurointiasetuksen.
6. Paina SET (asetta) siirtyäksesi SET ADDRESS-valikkoon (asetta osoite -valikko).
7. Käytä YLÖS- ja ALAS-nuolipainikkeita valitaksesi ensimmäisen numeron. Paina YLÖS- tai ALAS-painiketta lisätäksesi vierittämisnopeutta.
8. Paina NEXT (seuraava) siirtyäksesi seuraavaan lukuun.
9. Kun olet asettanut viimeisen numeron, paina CONFIRM (vahvista) tallentaaksesi numeron ja palataksesi EtherNet/IP SETTINGS -näkyymään (EtherNet/IP-asetukset).
10. Paina BACK (takaisin) palataksesi MODE-valikkoon (tilavalikko).

22.2 EtherNet/IP™-tila

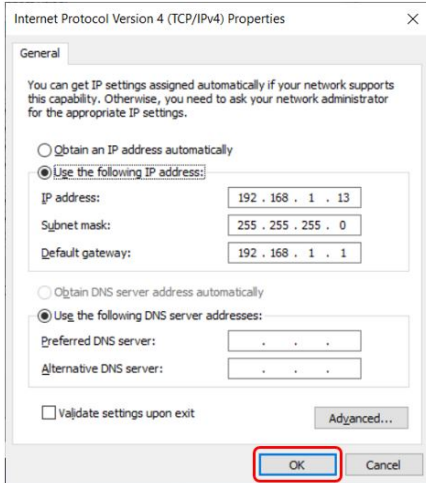
1. MODE-valikossa (tila): korosta EtherNet/IP ja paina SELECT (valitse) käyttääksesi Ethernet/IP-tilaa.
2. Mikäli pumppu ei ole liitettyä PC:hen, pumpun näyttö ilmoittaa verkkovirheestä yllä olevan kuvan mukaisesti.

22.3 Esimerkki http-yhteydestä pumpun ja PC:n välillä (peer-to-peer)

Katso osio "EtherNet/IP™ -asetusten konfigurointi" edellisellä sivulla asettaaksesi pumppuusi seuraavaan IP-konfiguraation.

- IP-osoite: 192.168.1.12
- Aliverkon peite: 255.255.255.0
- Oletusyhdyskäytävä: 192.168.1.1

22.4 PC:n asettaminen



Valitse Internet Protocol Version 4 (TCP/IPv4) Properties -ikkunassa (internetprotokollaversio 4 (TCP/IPv4) ominaisuudet) painike Use the following IP address (käytä seuraavaa IP-osoitetta) ja syötä alla olevat verkkoasetukset. Paina OK, kun olet valmis. Tämä valintaikkuna löytyy Network Connections -ikkunasta napsauttamalla hiiren oikealla painikkeella Ethernet-yhteyttä ja siirtymällä ominaisuuksiin.

Aseta seuraavat arvot:

- IP-osoite: 192.168.1.13
- Aliverkon peite: 255.255.255.0
- Oletus yhdyskäytävä: 192.168.1.1

Valitse OK (korostettu punaisella), ja sulje sitten kaikki avoimet ikkunat.

22.5 PC:n liittäminen pumppuun



1. Liitä vakio RJ45-verkkokaapeli PC:tä pumpun jompaankumpaan RJ45-liittimeen (1 tai 2).
2. Ilmaisimet Connected (liitetty) ja Port 1 Connected (portti 1 liitetty) tai Port 2 Connected (portti 2 liitetty) muuttuvat ensin vihreiksi, minkä jälkeen tulee kohta IP-Address (IP-osoite). Pumppu siirtyy sen jälkeen EtherNet/IP-tilaan.
3. E-verkkosymbolin väri on erotettuna punainen ja liitettynä musta.

22.6 Liittäminen selaimella

Kun pumppu on yhdistetty PC:n kanssa, selain voidaan avata.

Miten selain toimii?

- Selain on ikkuna, josta voi tarkastella sisältöä.
- Internetissä sisältö ladataan verkkosivustoilta HTML-koodina.
- Pumpun tapauksessa HTML-koodattu tieto tallennetaan sisäisesti.

Selaimen käyttö

- Avaa selain (esim. Internet Explorer®).
- Kirjoita 192.168.1.12 osoitepalkkiin. Pumpun verkkosivu aukeaa ja Overview-välillehti (yleiskuva) aukeaa.

22.7 Yhdistäminen PLC:hen

Pumppu on suunniteltu EtherNet/IP™-määrittelyn mukaisesti käytettäväksi PLC-järjestelmässä, joka käyttää EtherNet/IP™-verkkoa.

Automaattinen konfiguraatio EDC-tiedoston asennuksella (Rockwellin add on profile)

Lataa EDS-tiedosto.

EDS-tiedosto on ladattavissa WMFTG-verkkosivustolta.

- Siirry WMFTG-verkkosivustolle.
- Navigoi Kirjallisuutta-sivulle napsauttamalla linkkiä kotisivulla.
- Kirjoita EDS hakusuodattimeen ja napsauta Hae.

Konfigurointi käsin

Assem100

T->0

Param. nro	Signaali	Tavua offset	Tyyppi
13	FlowCal	0	U32
14	RunHours	4	U32
15	SensorFlowRate	8	U32
16	SensorPressure	12	U32
17	PressureLo-HiWarningSp	16	U32
18	PressureHi-LoWarningSp	20	U32
19	PressureLo-LoAlarmSp	24	U32
20	PressureHi-HiAlarmSp	28	U32
21	FlowSensorLo-HiWarningSp	32	U32
22	FlowSensorHi-LoWarningSp	36	U32
23	FlowSensorLo-LoAlarmSp	40	U32
24	FlowSensorHi-HiAlarmSp	44	U32
25	FlowTotaliser	48	U32
26	RevolutionCount	52	U32
27	PumpSpeed	56	U16
28	SpeedLimit	58	U16
29	GeneralAlarm	60	U16
30	PumpVersionMajor	62	U8
31	PumpVersionMinor	63	U8
32	ASIC-VersionMajor	64	U8

Param. nro	Signaali	Tavua offset	Tyyppi
33	ASIC-VersionMinor	65	U8
34	ASIC-VersionBuild	66	U8
35	WallSize	67	U8
36	BoreSize	68	U8
37	PumpModel	69	U8
38	PumpHead	70	U8
39	PressureSensorModel	71	U8
40	PressureSensorSize	72	U8
41	FlowSensorModel	73	U8
42	FlowSensorSize	74	U8
43	Reverse	75	U8
44	Running	76	BOOL
45	LeakDetected	77	BOOL
46	MotorStallError	78	BOOL
47	MotorSpeedError	79	BOOL
48	OverCurrentError	80	BOOL
49	OverVoltageError	81	BOOL
50	Guard/Interlock	82	BOOL
51	FlowHi-LoActive	83	BOOL
52	FlowLo-LoActive	84	BOOL
53	PressureHi-LoActive	85	BOOL
54	PressureLo-LoActive	86	BOOL
55	FlowHi-HiActive	87	BOOL

Param. nro	Signaali	Tavua offset	Tyyppi
56	FlowLo-HiActive	88	BOOL
57	PressureHi-HiActive	89	BOOL
58	PressureLo-HiActive	90	BOOL
59	SensorErrorInput1	91	BOOL
60	SensorErrorInput2	92	BOOL
61	EthernetIpMode	93	BOOL
62	EthernetIpActive	94	BOOL

Assem150

O->T

Param. nro	Signaali	Offset	Tyyppi
1	SetFlowCal	0	U32
2	SetSpeed	4	U16
3	SetSpeedLimit	6	U16
4	SetFailsafeSpeed	8	U16
5	SetFailsafeEnable	10	U8
6	SetReverse	11	U8
7	Run	12	BOOL
8	RunEnable	13	BOOL
9	ResetRunHours	14	BOOL
10	PauseFlowTotaliser	15	BOOL
11	ResetFlowTotaliser	16	BOOL
12	ResetRevolutionCount	17	BOOL

22.8 Pumpun parametrit

Asetusparametrit

Aseta parametrit uuteen arvoon:

- Kirjoita arvo kenttään tai napsauta valintaikkunaa (riippuu parametrityypistä)
- Napsauta Set (asetta) tallentaaksesi uuden arvon tai napsauta Refresh (päivitä) peruuttaaksesi muutoksen.
- Sivulla näytetään maks. 10 parametria. Käytä < ja > painikkeita navigoidaksesi sivulta sivulle.

Käyttäjä voi asettaa seuraavat parametrit.

Param. Nro	EDS-arvot	Luku/kirjoitus	Oletusarvo (EDS)	Parametrialue	Kommentit
1	SetFlowCal	Kirjoitus	15120	1 - 2147483647	Käytä asettaaksesi letkun virtauksen kalibrointi-arvon. Virtauksen kalibrointi-arvon asetuksen mittayksikkö on µL. Lisätietoja virtauksen kalibroinnista löytyy osiosta "Virtauksen kalibrointi " sivulla 68
2	SetSpeed	Kirjoitus	100	1 - 2200	Nopeuden asetus on desi-RPM. Maks. nopeus riippuu päätyypistä. Katso "PumpHead (pumppupää)" sivulla 102.
3	SetSpeedLimit	Kirjoitus	2200	1 - 2200	Nopeuden asetus on desi-RPM. Maks. nopeus riippuu päätyypistä. Katso "PumpHead (pumppupää)" sivulla 102.

Param. Nro	EDS-arvot	Luku/kirjoitus	Oletusarvo (EDS)	Parametrialue	Kommentit
4	SetFailsafeSpeed	Kirjoitus	100	1 - 2200	Mikäli vikaturvallinen tila on käytössä, pumppu käy jatkuvasti valitulla nopeudella, jos tiedonsiirto katkeaa.
5	SetFailsafeEnable	Kirjoitus	0	0-1 (epätosi/tosi)	Vikaturvallinen nopeus on käytössä. Mikäli ei käytössä, pumppu pysähtyy tiedonsiirron keskeytyessä. Mikäli käytössä, pumppu käy nopeudella, joka on asennettu parametrissa SetFailsafeSpeed.
6	SetReverse	Kirjoitus	0	0-1 (epätosi/tosi)	Mikäli asetettu, pumppu käy vastapäivään. Pumppu pyörii vastapäivään oletuksena
7	Run	Kirjoitus	0	0-1 (epätosi/tosi)	Aseta arvoon 1 (tosi) mahdollistaaksesi pumpun käymisen. 0 pysäyttää pumpun. Huomioi, että pumpun käyttöönotto on asetettava.

Param. Nro	EDS-arvot	Luku/kirjoitus	Oletusarvo (EDS)	Parametrialue	Kommentit
8	RunEnable	Kirjoitus	0	0-1 (epätosi/tosi)	Täytyy asettaa arvoon 1, jotta pumppu voi käydä. Asettaminen arvoon 0 pysäyttää pumpun eikä pumppu käy.
9	ResetRunHours	Kirjoitus	0	0-1 (epätosi/tosi)	Nollaa käyntituntien laskurin
10	PauseFlowTotaliser	Kirjoitus	0	0-1 (epätosi/tosi)	Aseta arvoon 1 tauottaaksesi sisäisen FlowTotaliser-parametrin. Asettaminen arvoon 0 käynnistää parametrin uudestaan.
11	ResetFlowTotaliser	Kirjoitus	0	0-1 (epätosi/tosi)	Aseta arvoon 1 nollataksesi virtaustotalisaattori n. Aseta arvoon 0, jotta virtaustotalisaattori voi kerätä arvoja.
12	ResetRevolutionCount	Kirjoitus	0	0-1 (epätosi/tosi)	Aseta arvoon 1 nollataksesi kiertojen laskurin. Aseta arvoon 0, jotta kiertojen laskuri laskee.

Seuraavat parametrit ovat vain luettavissa.

Param. Nro	EDS-arvot	Luku/kirjoitukset	Oletusarvo (EDS)	Parametrialue	Kommentit
13	FlowCal	Luku	1	1 - 2147483647	Ilmoittaa virran kalibrointi-arvon mittayksikössä µL.
14	RunHours	Luku	0	0 - 2147483647	Ilmoittaa tuntimäärän, jonka pumppu on käynyt.
15	SensorFlowRate	Luku	0	-2147483647 - 2147483647	Ilmoittaa arvon, jos virtausanturi on asetettu.
16	SensorPressure	Luku	0	-2147483647 - 2147483647	Ilmoittaa arvon, jos paineanturi on asetettu.
17	PressureLo-HiWarningSp	Luku	1	0 - 2147483647	Näyttää alhaisen paineen varoitusjakson, jonka asetuspiste ilmoitetaan psi-kymmenesosan tarkkuudella.
18	PressureHi-LoWarningSp	Luku	1	0 - 2147483647	Näyttää korkean paineen varoitusjakson, jonka asetuspiste ilmoitetaan psi-kymmenesosan tarkkuudella.
19	PressureLo-LoAlarmSp	Luku	1	0 - 2147483647	Näyttää alhaisen paineen hälytysjakson, jonka asetuspiste ilmoitetaan psi-kymmenesosan tarkkuudella.

Param. Nro	EDS-arvot	Luku/kirjoitus	Oletusarvo (EDS)	Parametrialue	Kommentit
20	PressureHi-HiAlarmSp	Luku	1	0 – 2147483647	Näyttää korkean paineen hälytysjakson, jonka asetuspiste ilmoitetaan psykymmenesosan tarkkuudella.
21	FlowSensorLo-HiWarningSp	Luku	1	0 – 2147483647	Näyttää alhaisen virtauksen varoitusjakson, jonka asetuspiste ilmoitetaan mittayksikössä µL.
22	FlowSensorHi-LoWarningSp	Luku	1	0 – 2147483647	Näyttää korkean paineen varoitusjakson, jonka asetuspiste ilmoitetaan mittayksikössä µL.
23	FlowSensorLo-LoAlarmSp	Luku	1	0 – 2147483647	Näyttää alhaisen virtauksen hälytysjakson, jonka asetuspiste ilmoitetaan mittayksikössä µL.
24	FlowSensorHi-HiAlarmSp	Luku	1	0 – 2147483647	Näyttää korkean virtauksen hälytysjakson, jonka asetuspiste ilmoitetaan mittayksikössä µL.
25	FlowTotaliser	Luku	0	0 – 2147483647	Näyttää totalisoidun virtausarvon desi-ml tarkkuudella.
26	RevolutionCount	Luku	0	0 – 2147483647	Näyttää täysien kierrosten kierroslukumäärän.

Param. Nro	EDS-arvot	Luku/kirjoitus	Oletusarvo (EDS)	Parametrialuete	Kommentit
27	PumpSpeed	Luku	100	1 - 2200	Näyttää senhetkisen pumpun nopeuden asetuspisteen desi-rpm tarkkuudella.
28	SpeedLimit	Luku	2200	1 - 2200	Näyttää senhetkisen nopeusrajoituksen asetuspisteen desi-rpm tarkkuudella.
29	GeneralAlarm	Luku	0	0 - 32767	Näyttää arvon, joka vastaa pumpun hälytyksiä.
30	PumpVersionMajor	Luku	0	0 - 127	Pumpun ohjelmistoversion pääversionumero.
31	PumpVersionMinor	Luku	0	0 - 127	Pumpun ohjelmistoversion aliversionumero.
32	ASIC-VersionMajor	Luku	0	0 - 127	Ethernet ASIC - ohjelmistoversion pääversionumero.
33	ASIC-VersionMinor	Luku	0	0 - 127	Ethernet ASIC - ohjelmistoversion aliversionumero.
34	ASIC-VersionBuild	Luku	0	0 - 127	Ethernet ASIC - ohjelmiston valmistusversionumero.
35	WallSize	Luku	0	0 - 6	Näyttää sillä hetkellä valitun letkun seinämän koon. Katso osio "Wallsize (seinämän koko)" sivulla 103.

Param. Nro	EDS-arvot	Luku/kirjoitus	Oletusarvo (EDS)	Parametrialuete	Kommentit
36	BoreSize	Luku	0	0 - 32	Näyttää sillä hetkellä valitun letkun sisäläpimitan koon. Katso "BoreSize (sisäläpimitan koko)" sivulla 104.
37	PumpModel	Luku	0	0 - 2	Näyttää sillä hetkellä valitun pumppumallin. Katso osio "PumpModel (pumppumalli)" sivulla 102.
38	PumpHead	Luku	0	0 - 20	Näyttää sillä hetkellä valitun pumppupään. Katso "PumpHead (pumppupää)" sivulla 102.
39	PressureSensorModel	Luku	0	0 - 3	Näyttää sillä hetkellä valitun paineanturimallin. Katso PressureSensorModelenum taulukosta jäljempänä.
40	PressureSensorSize	Luku	0	0 - 5	Näyttää sillä hetkellä valitun paineanturin koon. Katso PressureSensorSizeenum taulukosta jäljempänä.

Param. Nro	EDS-arvot	Luku/kirjoitus	Oletusarvo (EDS)	Parametrialuete	Kommentit
41	FlowSensorModel	Luku	0	0 - 4	Näyttää sillä hetkellä valitun virtausanturimallin. Katso FlowSensorModel-enum taulukosta jäljempänä.
42	FlowSensorSize	Luku	0	0 - 4	Näyttää sillä hetkellä valitun virtausanturin koon. Katso FlowSensorSize-enum taulukosta jäljempänä.
43	Reverse	Luku	0	0-1 (epätosi/tosi)	Mikäli asetettu, pumppu käy vastapäivään.
44	Running	Luku	0	0-1 (epätosi/tosi)	Aseta, jos pumppu on käynnissä.
45	LeakDetected	Luku	0	0-1 (epätosi/tosi)	Aseta, jos vuoto havaitaan.
46	MotorStallError	Luku	0	0-1 (epätosi/tosi)	Jos asetettu, pumpussa on moottorin pysähtymisvirhe. Noudata näytöllä olevia ohjeita.
47	MotorSpeedError	Luku	0	0-1 (epätosi/tosi)	Jos asetettu, pumpulla on moottorin ylivirtavirhe. Noudata näytöllä olevia ohjeita.
48	OverCurrentError	Luku	0	0-1 (epätosi/tosi)	Jos asetettu, pumpulla on moottorin ylivirtavirhe. Noudata näytöllä olevia ohjeita.

Param. Nro	EDS-arvot	Luku/kirjoitus	Oletusarvo (EDS)	Parametrialuete	Kommentit
49	OverVoltageError	Luku	0	0-1 (epätosi/tosi)	Jos asetettu, asetetulla pumpulla on moottorin ylijännitevirhe. Noudata näytöllä olevia ohjeita.
50	Guard/Interlock	Luku	0	0-1 (epätosi/tosi)	Jos asetettu, suojus on avattu. Noudata näytöllä olevia ohjeita selvittääksesi virheen.
51	FlowHi-LoActive	Luku	0	0-1 (epätosi/tosi)	Jos asetettu, virtausanturi matala-varoitus on aktiivinen.
52	FlowLo-LoActive	Luku	0	0-1 (epätosi/tosi)	Jos asetettu, virtausanturi matala-hälytys on aktiivinen.
53	PressureHi-LoActive	Luku	0	0-1 (epätosi/tosi)	Jos asetettu, alhaisen paineen varoitus on aktiivinen.
54	PressureLo-LoActive	Luku	0	0-1 (epätosi/tosi)	Jos asetettu, alhaisen paineen hälytys on aktiivinen.
55	FlowHi-HiActive	Luku	0	0-1 (epätosi/tosi)	Jos asetettu, korkean virtauksen hälytys on aktiivinen.
56	FlowLo-HiActive	Luku	0	0-1 (epätosi/tosi)	Jos asetettu, korkean virtauksen varoitus on aktiivinen.
57	PressureHi-HiActive	Luku	0	0-1 (epätosi/tosi)	Jos asetettu, korkean paineen hälytys on aktiivinen.

Param. Nro	EDS-arvot	Luku/kirjoitus	Oletusarvo (EDS)	Parametrialuete	Kommentit
58	PressureLo-HiActive	Luku	0	0-1 (epätosi/tosi)	Jos asetettu, korkean paineen varoitus on aktiivinen.
59	SensorErrorInput1	Luku	0	0-1 (epätosi/tosi)	Jos asetettu, anturin tulossa 1 on virhe.
60	SensorErrorInput2	Luku	0	0-1 (epätosi/tosi)	Jos asetettu, anturin tulossa 2 on virhe.
61	EthernetIpMode	Luku	0	0-1 (epätosi/tosi)	Jos asetettu, pumppu on Ethernet IP -tilassa.
62	EthernetIpActive	Luku	0	0-1 (epätosi/tosi)	Jos asetettu, laitteen Ethernet IP on aktiivinen.

PumpModel (pumppumalli)

Enum-numero	PumpModel (pumppumalli)
0	530
1	630
2	730

PumpHead (pumppupää)

Enum-numero	Pumphead (pumppupää)	Oletusnopeus	Kommentit
0	505CA	0,1-220 rpm	
1	313D	0,1-220 rpm	
2	313D2	0,1-220 rpm	
3	314D	0,1-220 rpm	
4	314D2	0,1-220 rpm	
5	520R	0,1-220 rpm	

Enum-numero	Pumphead (pumppupää)	Oletusnopeus	Kommentit
6	520R2	0,1–220 rpm	
7	505L jatkuva	0,1–220 rpm	
8	505L kaksinkertainen	0,1–220 rpm	
9	520 saniteetti	0,1–220 rpm	
10	520 teollisuus	0,1–220 rpm	
11	620R	0,1–265 rpm	Oletus on 0,1–165 rpm. Maks. nopeuden voi sovittaa 265 maks. nopeuden parametrilla tai näytöllä.
12	620L jatkuva	0,1–265 rpm	
13	620L kaksikertainen	0,1–265 rpm	
14	620RE saniteetti	0,1–265 rpm	
15	620RE4 saniteetti	0,1–265 rpm	
16	620RE teollisuus	0,1–265 rpm	
17	620RE4 teollisuus	0,1–265 rpm	
18	720R	0,1–360 rpm	
19	720 saniteetti	0,1–360 rpm	
20	720 teollisuus	0,1–360 rpm	

Wallsize (seinämän koko)

Enum-numero	Wallsize (seinämän koko)	Kommentit
0	0,8 mm	
1	1,6 mm	
2	2,4 mm	

Enum-numero	Wallsize (seinämän koko)	Kommentit
3	2,8 mm	
4	3,2 mm	
5	4,0 mm	
6	4,8 mm	

BoreSize (sisäläpimitan koko)

Enum-numero	BoreSize (sisäläpimitan koko)	Kommentit
0	0,13 mm	
1	0,19 mm	
2	0,25 mm	
3	0,38 mm	
4	0,50 mm	
5	0,63 mm	
6	0,76 mm	
7	0,80 mm	
8	0,88 mm	
9	1,02 mm	
10	1,14 mm	
11	1,29 mm	
12	1,42 mm	
13	1,52 mm	
14	1,60 mm	
15	1,65 mm	
16	1,85 mm	

Enum-numero	BoreSize (sisäläpimitan koko)	Kommentit
17	2,05 mm	
18	2,29 mm	
19	2,54 mm	
20	2,79 mm	
21	3,20 mm	
22	4,80 mm	
23	6,40 mm	
24	8,00 mm	
25	9,60 mm	
26	12,0 mm	
27	12,7 mm	
28	15,9 mm	
29	16,0 mm	
30	17,0 mm	
31	19,0 mm	
32	25,4 mm	

PressureSensorModel (paineanturimalli)

Enum-numero	Pressure Sensor Model (paineanturimalli)	Kommentit
0	Ei mitään	
1	Paina-N-0xx	
2	Parker Scilog	
3	Yleispaine	

PressureSensorSize (paineanturikoko)

Enum-numero	Pressure Sensor Size (paineanturikoko)	Kommentit
0	Ei mitään	
1	PRESS_N_SIZE_025	
2	PRESS_N_SIZE_038	
3	PRESS_N_SIZE_050	
4	PRESS_N_SIZE_075	
5	PRESS_N_SIZE_100	

FlowSensorModel (virtausanturimalli)

Enum-numero	Flow Sensor Model (virtausanturimalli)	Kommentit
0	Ei mitään	
1	C0.55 V2.0	
2	Em-tec BioProTT	
3	FlexMag 4050C	
4	Yleisvirtaus	

FlowSensorSize (virtausanturikoko)

Enum-numero	Flow sensor Size (virtausanturikoko)	Kommentit
0	Ei mitään	
1	4050C_SIZE_38	
2	4050C_SIZE_12	
3	4050C_SIZE_34	
4	4050C_SIZE_1	

23 Anturit

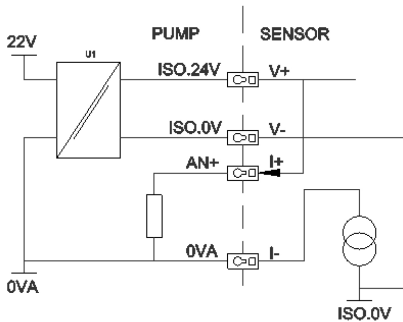
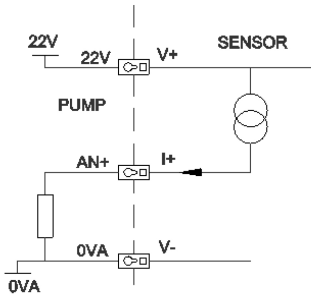
Anturit voidaan liittää pumppuun osoittamaan valikoidut paineen ja/tai virtauksen arvon, varoitukset ja virheet.

Liitetyt anturit mahdollistavat sen, että käyttäjä voi konfiguroida pumppuun asetuspaikkoja varoituksille ja hälytyksille.

Jokainen pumppu pystyy tukemaan maksimissaan yhtä virtausanturia ja yhtä paineanturia samanaikaisesti.

23.1 Anturin johdotus

Varmista, että anturi on johdotettu pumppuun oikein ennen asentamista. ("Ohjausjohdotus" sivulla 45 tai "Lähtö-/tuloliittimet – IP66" sivulla 56).



23.2 Anturien asettaminen

Vieritä ohjausasetusten (control settings) valikossa \wedge /V painikkeilla **Sensor settings** -asetukseen (anturiasetukset) ja paina **SELECT** (valitse).

Vieritä \wedge /V painikkeilla **Configure sensors** -asetukseen ja paina **SELECT** (valitse).

Vieritä \wedge / \vee painikkeilla **Flow** tai **Pressure** -asetukseen (virtaus tai paine) ja paina **SELECT** (valitse). Tämä valitsee konfiguroitavan anturityypin.

Tuettujen virtausanturiperheiden luettelo aukeaa näytölle. Yllä olevan kuvan esimerkki esittää tuettuja virtausantureita. Vieritä \wedge / \vee painikkeilla haluamiisi virtausantureihin ja paina **SELECT** (valitse).

Tulo, johon anturi on liitetty, on määritettävä.

Vieritä \wedge / \vee painikkeilla haluamiisi virtausantureihin ja paina **SELECT** (valitse).

Katso osiosta "Ohjausjohdotus " sivulla 27 liitännän erittelyt.

Vieritä \wedge / \vee painikkeilla haluamaasi anturikokoon ja paina **SELECT** (valitse).

Vieritä \wedge / \vee painikkeilla haluamasi lähdön mittayksikköön ja paina **SELECT** (valitse).

Tämä valinta muuttaa näytettyjä mittayksiköjä, jotka näkyvät aloitusnäkylässä.

Hälytys- ja varoitustason asettaminen

Vieritä \wedge / \vee painikkeilla sille asetettavalle hälytystasolle, ja paina **SELECT** (valitse).

Vietä \wedge / \vee painikkeilla syöttääksesi arvon ja tallenna painamalla **SELECT**.

Millään näistä parametreista ei ole oletusarvoa. Kun käyttäjä asettaa arvon muokkausnäkylässä, hälytys/varoitus muuttuu aktiiviseksi.

Kun varoitustaso laukeaa, ylä- tai alapalkki näkyy oranssina.

Kun hälytysjakso laukeaa, pumpun näytöllä näkyy ilmoitus "Sensor alarm detected" (anturihälytys tunnistettu), ja pumppu pysähtyy.

23.3 Viiveen käynnistys

Moottorin hälytysten/varoitusten aktivoinnin aloituksen viive. Käynnistyksen viive aktivoituu moottorin käynnistyessä (tilasta riippumaton, mukaan lukien MAX-arvo).

Vieritä ohjausasetusten (control settings) valikossa \wedge /V painikkeilla **Sensor settings** -asetukseen (anturiasetukset) ja paina **SELECT** (valitse).

Vieritä ohjausasetusten valikossa \wedge /V painikkeilla **Set sensor delay**-asetukseen (asetta anturin viive) ja paina **SELECT** (valitse).

Vieritä \wedge /V painikkeilla asettaaksesi arvon ja tallenna painamalla **SELECT** (valitse).

23.4 Yleisanturit

Yleisanturien ansiosta kaikkia antureita, joilla on 4–20 mA:n lähtö ja lineaarinen vaste, voidaan käyttää järjestelmässä. Anturin maksimaaliset virtaus-/paine arvot löytyvät taulukosta tämän osion lopusta.

Vieritä ohjausasetusten (control settings) valikossa \wedge /V painikkeilla **Sensor settings** -asetukseen (anturiasetukset) ja paina **SELECT** (valitse).

Vieritä \wedge /V painikkeilla **Configure sensors** -asetukseen ja paina **SELECT** (valitse).

Vieritä \wedge /V painikkeilla **Flow** tai **Pressure** -asetukseen (virtaus tai paine) ja paina **SELECT** (valitse). Tämä valitsee konfiguroitavan anturityypin.

Vieritä \wedge /V painikkeilla **Generic flow sensor** tai **Generic pressure sensor** -asetukseen ja paina **SELECT**-painiketta (valitse).

Vieritä \wedge /V painikkeilla **4–20 mA input 1** tai **4–20mA input 2** -asetukseen (tulo 1 tai tulo 2) ja paina **SELECT**.

Tämä riippuu siitä, minkä yhteyden käyttäjä on liittänyt anturiin.

Katso osiosta "Ohjausjohdotus " sivulla 27 liitännän erittelyt.

Tuetaan ainoastaan antureita, joilla on 4–20 mA:n lähtö.

Vieritä \wedge /V painikkeilla valitaksesi yksikön lähtötyypin ja paina **SELECT**-painiketta. Anturityypistä riippuvat asetuksen löytyvät taulukosta alempana:

Virtaus	Paine
ul/min	bar
ml/min	psi
ml/h	
l/min	
l/min	

Sen jälkeen, kun anturiyksikön tyyppi on valittu, käyttäjä siirtyy näkymään, jossa hän voi kalibroida yleisanturin.

Muuta ilmoitettu arvo painikkeilla \wedge/V , kun anturin tulo on 4 mA. Kun olet tyytyväinen arvoon, paina **SELECT** (valitse).

Muuta ilmoitettu arvo painikkeilla \wedge/V , kun anturin tulo on 20 mA. Kun olet tyytyväinen arvoon, paina **SELECT** (valitse).

Anturista ja valituista yksiköistä riippuen asetettavissa olevat maksiarvot löytyvät taulukosta:

Paineen mittayksikkö	Minimi	Maksimi
PSI	-10,0	75
bar	-0,689	5,171

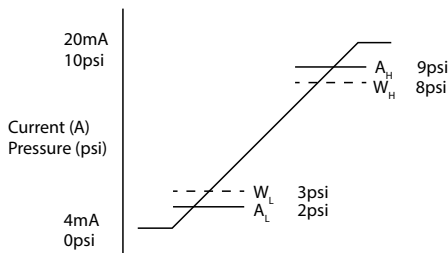
Virtausyksikkö	Minimi	Maksimi
ul/min	0	60 000 000
ml/min	0	60000
ml/h	0	900000
l/min	0	60
l/h	0	900

Varoitus-/virhetasojen näkymä aukeaa, katso osio "Hälytys- ja varoitustason asettaminen" sivulla 108. Virhe- ja varoitusarvojen oletusarvoiksi on asetettu 4 mA ja 20 mA. Käyttäjän tulisi asettaa varoitukset ja virheet omiin prosesseihinsa sopiviksi.

Esimerkki

Jos käytetään 4–20 mA:n anturia jonka alue on 0–10 psi:

- Aseta 4 mA arvoon 0 psi
- Aseta 20 mA arvoon 10 psi
- Hälytyksen maksimiarvoksi asetettu 8 psi
- Varoituksen maksimiarvoksi asetettu 7 psi
- Varoituksen minimiarvoksi asetettu 3 psi
- Hälytyksen minimiarvoksi asetettu 2 psi



Hälytystilanne näkyy graafissa jatkuvina viivoina (A_L , A_H). Hälytystilanteessa pumppu näyttää punaisen hälytysnäkyvän ja pysähtyy. Tämän laukaisee anturin signaali, joka on yhtä suuri tai suurempi kuin hälytyksen maks./min tai Ethernet Hi-Hi/Lo-Lo-parametreissa asetettu signaali. Käyttäjän on kuitattava tämä pumppun näkyvä.

Varoitustilanne näkyy graafissa katkoviivoina (A_L , A_H). Varoitustilanteessa pumppu näyttää oransseja osioita näytöllä ja varoitusbitti asettaa lipun Ethernet-tiedonsiirrossa. Tämän tilanteen laukaisee anturin signaali, joka on yhtä suuri tai suurempi kuin varoituksen maks./min tai Ethernet Hi-Lo/Lo-Hi-parametreissa asennettu signaali.

Huomautus: On täysin normaalia olettaa peristalttisia pumppuja käytävissä paine- ja virtausjärjestelmissä huojuntaa. Tämä tarkoittaa, että varoitus- ja hälytysrajoja asetettaessa on otettava huomioon lyhytaikaiset piikit ja muutokset.

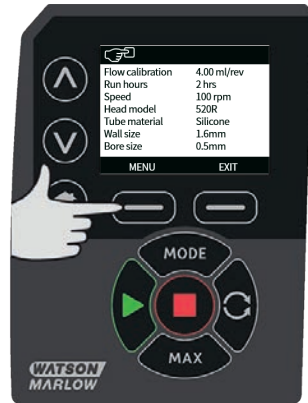
Huomautus: Pumppu ei ohjaa antureista tulevien signaalien tarkkuutta, vaan yksinkertaisesti vain vastaa vastaanotettuihin signaalitasoihin. Antureiden tarkkuus on anturin toimittajan vastuulla ja riippuu järjestelmämuuttujien joukosta, esim. nestetyyppi, letkumateriaali ja lämpötila.

23.5 Virtausanturin lukema

Virtausanturin lukema voidaan lukea virtausanturin lukunäytöltä.

24 Päävalikko

Sirtyäksesi päävalikkoon paina **MENU** -painiketta (valikko) joko ALOITUS- tai INFO- näkymässä (talosymboli tai infonäkymä).



Tämä avaa päävalikon, joka on kuvattuna alla olevassa kuvassa. Siirrä painikkeilla \wedge / \vee valintapalkkia käytettävissä olevien vaihtoehtojen välillä.

Valinta tapahtuu painamalla **SELECT** (valinta).

Paina **EXIT** (poistu) palataksesi siihen näkymään, josta avasit MENU-valikon.



24.1 Turva-asetukset

Turva-asetuksia voi muuttaa valitsemalla kohdan **SECURITY SETTINGS** (turva-asetukset) päävalikossa.

Näppäimistön automaattilukitus

Paina **ENABLE/DISABLE** (ota käyttöön / poista käytöstä) kytkeäksesi näppäimistön automaattilukituksen päälle/pois päältä. Kun lukitus on aktiivinen, näppäimistö lukittuu 20 sekunnin jälkeen, mikäli sitä ei käytetä.



Näppäimistön ollessa lukittuna näytölle aukeaa alla oleva näkymä, kun jotain painiketta painetaan. Avaa näppäimistön lukitus painamalla samanaikaisesti kahta **UNLOCK** -painiketta (avaa lukitus).



Riippulukkokuvake ilmestyy käyttötilan aloitusnäkyymään ilmaisten, että näppäimistön lukitus on aktivoituna.



Ota huomioon, että STOP-painike toimii aina riippumatta siitä, onko näppäimistö lukittu vai ei.

PIN-suojaus

Valitse \wedge / \vee painikkeilla **PIN protection** (PIN-suojaus) SECURITY SETTINGS -valikosta (turva-asetukset) ja paina **ENABLE/DISABLE** -painiketta (ota käyttöön / poista käytöstä) kytkeäksesi PIN- suojauksen päälle/pois. Jos PIN-suojaus on otettu käyttöön, vaaditaan isäntätason PIN poistamaan PIN-lukitus pois päältä.

Päättunsluvun asettaminen

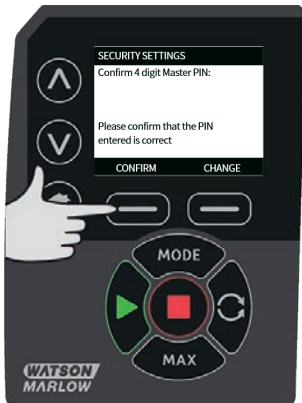
Päättunsluvun asettaminen suojaa kaikkia toimintoja. Pääkäyttäjä pystyy ottamaan valikoivasti käyttöön toiminnot kahdelle lisäkäyttäjälle. Heidät on määriteltä User 1 ja User 2 -käyttäjiksi (käyttäjä 1 ja käyttäjä 2). Nämä käyttäjät pääsevät toimintoihin syöttämällä pääkäyttäjän heille antaman PIN-tunnuksluvun (PIN-code). Aseta päättunsluku eli Master PIN vierittämällä valintapalkkia Master level -tasolle (pääkäyttäjätaso) ja paina **ENABLE**-painiketta (ota käyttöön).



Määritä nelinumeroinen päätunnusluku valitsemalla neljä numeroa väliltä 0-9 painikkeilla \wedge / \vee . Valitse tarvittava numero ja paina **NEXT DIGIT**-painiketta (seuraava numero). Kun olet valinnut kaikki neljä numeroa, paina **ENTER**-painiketta.



Paina nyt **CONFIRM**-painiketta (vahvista) tarkistaaksesi, että syöttämäsi numero on tarvitsemasi PIN-luku. Paina **CHANGE**-painiketta (muuta) palataksesi PIN-luvun syöttönäkymään.



Seuraavassa näkymässä käy ilmi, että luodulla päätunnusluvulla (Master PIN) pääsee kaikkiin toimintoihin. Paina **NEXT**-painiketta (seuraava) valitaksesi käyttäjien 1 ja 2 toimintojen käyttöönotto.



Käyttäjän 1 turva-asetusten konfigurointi

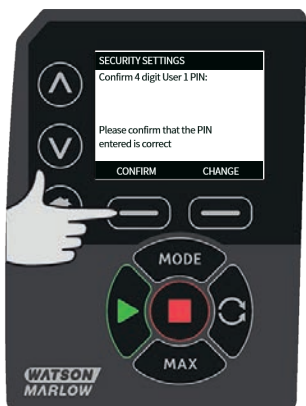
PIN PROTECTION-tason (PIN-suojaus) näkymä aukeaa, ja User 1 (käyttäjä 1) on korostettuna. Paina **ENABLE**-painiketta (ota käyttöön) konfiguroidaksesi käyttäjän 1 (User 1) turva-asetukset tai vieritä eteenpäin konfiguroidaksesi toisen käyttäjän.



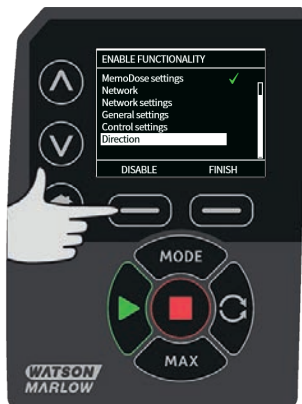
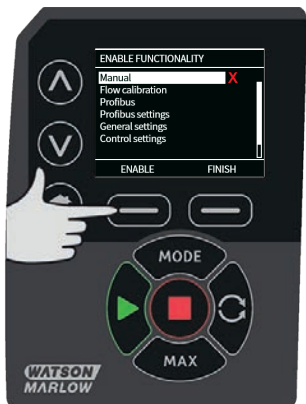
ENABLE User 1 Secure Settings -valinnat (käyttäjän 1 turva-asetusten käyttöönotto) avaa käyttäjän 1 PIN-luvun syöttönäkymän. Määritä nelinumeroinen käyttäjän 1 PIN-luku valitsemalla neljä numeroa väliltä 0-9 painikkeilla \wedge / \vee . Valitse tarvittava numero ja paina **NEXT DIGIT**-painiketta (seuraava numero). Kun olet valinnut kaikki neljä numeroa, paina **ENTER**-painiketta.



Paina nyt **CONFIRM**-painiketta (vahvista) varmistaaksesi, että syöttämäsi numero on tarvitsemasi PIN-luku. Paina **CHANGE**-painiketta (muuta) palataksesi PIN-luvun syöttönäkymään.



Määritä sallittu toiminto valitsemalla toiminto painikkeilla \wedge / \vee , ja paina **ENABLE**-painiketta (ota käyttöön). Käyttäjän 1 PIN-luvulla pääsee vain toimintoon, joka on otettu käyttöön. Poistaaksesi toiminnon käytöstä, korosta toiminto ja paina **DISABLE**-painiketta (poista käytöstä). Kun vaadittavat toiminnot on otettu käyttöön, paina **FINISH**-painiketta (valmis).



Käyttäjän 2 turva-asetusten konfigurointi

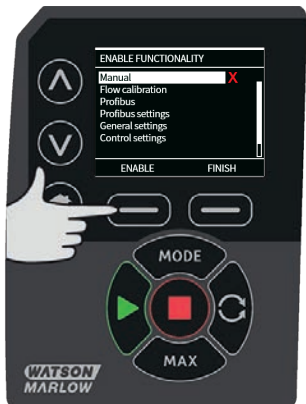
PIN PROTECTION-tason (PIN-suojaus) näkymä aukeaa, ja User 2 (käyttäjä 2) on korostettu. Paina **ENABLE**-painiketta (ota käyttöön) konfiguroidaksesi käyttäjän 2 (User 2) turva-asetukset tai vieritä eteenpäin konfiguroidaksesi toisen käyttäjän.



ENABLE User 2 Secure Settings -valinnat (käyttäjän 2 turva-asetusten käyttöönotto) avaa käyttäjän 2 PIN-luvun syöttönäkymän. Määritä nelinumeroinen käyttäjän 2 PIN-luku valitsemalla neljä numeroa väliltä 0-9 painikkeilla \wedge / \vee . Valitse tarvittava numero ja paina **NEXT DIGIT**-painiketta (seuraava numero). Kun olet valinnut kaikki neljä numeroa, paina **ENTER**-painiketta.



Määritä sallittu toiminto valitsemalla toiminto painikkeilla \wedge / \vee , ja paina **ENABLE**-painiketta (ota käyttöön). Käyttäjän 2 PIN-luvulla pääsee vain toimintoon, joka on otettu käyttöön. Poistaaksesi toiminnon käytöstä, korosta toiminto ja paina **DISABLE**-painiketta (poista käytöstä). Kun vaadittavat toiminnot on otettu käyttöön, paina **FINISH**-painiketta (valmis).



Huomautus: Vain päätunnusluvulla pääsee turva-asetuksiin sen jälkeen, kun pääkäyttäjää on asettanut käyttäjien 1 ja 2 turva-asetukset.

ALOITUSnäkyvä aukeaa. Kaikkiin toimintoihin pääsyyn vaaditaan nyt PIN-luku. Päätunnusluvulla (Master PIN) pääsee kaikkiin pumpun toimintoihin, mutta käyttäjän 1 ja käyttäjän 2 PIN-luvuilla vain määritelyihin toimintoihin. Syötä PIN-luku valitsemalla luku numeroista 0–9 painikkeilla \wedge / \vee . Valitse vaadittava numero ja paina **NEXT DIGIT**-painiketta (seuraava numero). Kun olet valinnut kaikki neljä numeroa, paina **ENTER**-painiketta.

Seuraava näkymä aukeaa, mikäli olet syöttänyt virheellisen PIN-luvun. HUOMAUTUS: Tämä näkymä aukeaa myös silloin, kun annetulla PIN-luvulla ei pääse kyseiseen toimintoon.



Seuraava näkymä aukeaa, jos syötetään jo käytössä oleva PIN-luku. Paina tällöin **CHANGE**-painiketta (muuta) syöttääksesi toisen PIN-luvun tai **EXIT**-painiketta (poistu) keskeyttääksesi.



Jos syötetyllä PIN-luvulla ei pääse toimintoon, seuraava näkymä aukeaa.



Näppäimistön äänimerkki

Vieritä valintapalkkia SECURITY settings - näkymässä (turva- asetukset) kohtaan Keypad beep (näppäimistön äänimerkki) ^ /v painikkeilla ja valitse **ENABLE** (ota käyttöön). Pumppu piippaa nyt aina, kun painat jotakin painiketta.



PIN-luvun syöttö käynnistettäessä

Asetuksella **PIN entry during start-up** (PIN-luvun syöttö käynnistettäessä) voi konfiguroida ohjelmiston siten, että haluttaessa käynnistyksessä voidaan vaatia PIN-lukua.

Tämä ominaisuus tarkoittaa myös sitä, että automaattinen uudelleenikäynnistys ei riipu PIN-luvun syöttämisestä käynnistykseen jälkeen.

Jos asetus on käytössä ✓ pumppu vaatii PIN-luvun syöttämisen ennen kuin se siirtyy aloituksen ohjausnäkyymään toimintajakson jälkeen.

Jos tämä asetus on pois käytöstä ✗ pumppu ei vaadi PIN-luvun syöttämistä ennen kuin se siirtyy aloituksen ohjausnäkyymään toimintajakson jälkeen.

Pumpun automaattinen uudelleenikäynnistyksen vaste toimintajakson jälkeen ei riipu tällöin PIN-luvun syöttämisestä.

Oletusasetuksena toiminto on käytössä ✓ ja PIN-luku vaaditaan toimintajakson jälkeen.

Tämän ominaisuuden käytöstä poisto ei muuta muita PIN-luvun käyttöön liittyviä toimintoja. Pumpun asetusten muokkaaminen vaatii edelleen PIN-luvun syöttämistä.

24.2 Yleiset asetukset

Tarkastellaksesi yleisten asetusten valikkoa, valitse päävalikossa **GENERAL SETTINGS** (yleiset asetukset)

Automaattinen uudelleenikäynnistys

Pumpussa on ominaisuus, jota kutsutaan automaattiseksi uudelleenikäynnistykseksi. Tämä asetus pätee, kun pumppua käytetään käsikäyttötilassa, verkkotilassa ja memoDose-tilassa. Tämä asetus pätee vain, kun pumppua käytetään käsikäyttötilassa.

Jos pumppua käytetään jossakin näistä tiloista ja ominaisuus on otettu käyttöön (konfiguroitu arvoon "yes" (kyllä)), tämä muuttaa tapaa, jolla pumppu reagoi toimintajaksoon.

Jos pumppua käytetään käsikäyttötilassa ja ominaisuus on otettu käyttöön (konfiguroitu arvoon "yes" (kyllä)), tämä muuttaa tapaa, jolla pumppu reagoi toimintajaksoon.

Kun automaattinen uudelleenikäynnistys on käytössä, pumppu muistaa senhetkiset käyttöasetukset, jos teho katkeaa ja jatkaa niiden käyttöä heti, kun teho on kytketty uudestaan päälle.

Tämä parametri pätee vain käsikäyttö-, verkko- ja memoDose-tilassa.

Myös huutomerkki (!) näkyy, kun automaattinen uudelleenikäynnistys on päällä varoittaen käyttäjiä siitä, että pumppu on konfiguroitu siten, että se saattaa toimia odottamattomalla tavalla.

Paina **ENABLE/DISABLE**- painikkeita (ota käyttöön / poista käytöstä) käynnistäaksesi automaattisen uudelleenkäynnistyksen (vain käsikäyttö- ja verkkotilassa sekä memoDose-ominaisuudessa).



Älä käytä automaattista uudelleenkäynnistystä yli 20 verkkovirtakäynnistystä tunnissa . Suosittelemme etäohjausta, mikäli käynnistyksiä tarvitaan suuri määrä.

Mikäli autom. uudelleenkäynnistys on otettu käyttöön, se saattaa käynnistää pumpun heti, kun virta kytketään päälle.

Autom. uudelleenkäynnistys vaikuttaa vain käsikäyttötilan, verkkotilan ja memodose-tilan toimintaan.



Mikäli autom. uudelleenkäynnistys on käytössä, näytöllä näkyy huutomerkki (!) varoituksena käyttäjille siitä, että pumppu saattaa toimia, vaikka mitään käsikäyttöisiä toimenpiteitä ei tehtäisi (pumppu jatkaa edellisillä asetuksilla).

Älä käytä autom. uudelleenkäynnistystä yli 20 verkkovirtakäynnistystä tunnissa . Suosittelemme etäohjausta, mikäli käynnistyksiä tarvitaan suuri määrä.



Mikäli pumppu on konfiguroitu verkkotilaan tai analogiseen tilaan, se vastaa etäkomentoihin milloin tahansa, myös välittömästi tehon päällekytkennän jälkeen. Huutomerkki (!) näkyy näytöllä varoituksena käyttäjille siitä, että pumppu saattaa toimia, vaikka mitään käsikäyttöisiä toimenpiteitä ei tehtäisi (esim. etäasetuspiste saattaa käynnistää pumpun ilman, että mitään näppäintä on painettu).

Huutomerkki (!) varoittaa siitä, että pumppu voidaan aktivoida etäohjauksella milloin tahansa. Se näytetään aina, kun pumppu on jossakin etäohjaustilassa (analoginen tai verkkotila). Se on näkyvissä myös silloin, kun automaattinen uudelleenkäynnistys on käytössä, sillä pumppu voi aktivoitua toimintajakson jälkeen (automaattista uudelleenkäynnistystä käytetään käsikäyttö-, verkko- ja memoDose-tilassa).



Virtauksen mittayksiköt

Tämänhetkinen valittu virtauksen mittayksikkö näkyy näytön oikeassa reunassa. Vaihtaaksesi virtauksen mittayksikköä, siirrä valintapalkki mittayksikkövalikon päälle ja paina **SELECT** (valitse).

Siirrä painikkeilla \wedge / \vee valintapalkki vaaditun virtauksen mittayksikön päälle, ja paina sitten **SELECT** (valitse). Kaikki näytetyt virtausnopeudet annetaan nyt valituissa mittayksiköissä.



Mikäli valitaan massavirtauksen mittayksikkö, on syötettävä nesteen ominaispaino. Seuraava näkymä aukeaa.



Syötä \wedge / \vee painikkeilla ominaispainon arvo ja paina **SELECT** (valitse).

Pumpun tunniste

Pumpun tunniste on käyttäjän valitsema 20 numeroinen aakkosnumeerinen tunniste, joka näkyy otsikkopalkissa aloitusnäytössä. Kun määrität tai muokkaat pumpun tunnistetta, siirrä valintapalkki pumpun tunnistemerkinnän (Pump label) päälle ja paina **SELECT** (valitse). Mikäli pumpun tunniste on määriteltä aikaisemmin, se näkyy näytöllä ja on muokattavissa, muussa tapauksessa käytössä on oletustunnisteena WATSON-MARLOW.



Käytä \wedge / \vee painikkeita selataksesi yksitellen käytettävissä olevia merkkejä. Käytettävissä ovat merkit 0–9, A–Z ja SPACE (välilyönti).

Valitse **NEXT**-painike (seuraava) siirtyäksesi seuraavaan merkkiin tai **PREVIOUS** (edellinen) palataksesi edelliseen merkkiin.



Paina **FINISH** (valmis) tallentaaksesi syöttämäsi tiedot ja palaa yleiset asetukset -valikkoon.



Pumppupään tyyppi

Valitse GENERAL SETTINGS (yleiset asetukset) päävalikosta.

Siirrä painikkeilla \wedge / \vee valintapainike **Pumphead type**-kohdan päälle (pumppupään tyyppi) ja paina **SELECT** (valitse). Seuraava näkymä aukeaa.



Siirrä painikkeilla \wedge / \vee valintapainike **Pumphead**-kohdan päälle (pumppupää), ja paina sitten **SELECT** (valitse).



Siirrä painikkeilla \wedge / \vee valintapalkki vaaditun pumppupäätyypin päälle ja paina **SELECT** (valitse).

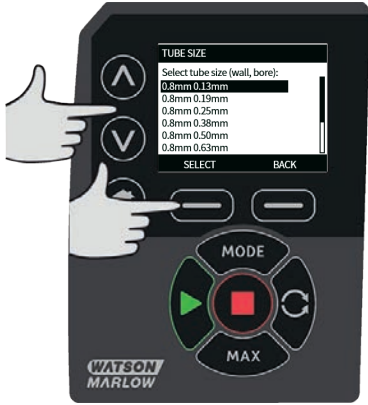


Letkukoko ja letkumateriaali

Valitse **Tube size**-kohta GENERAL SETTINGS-valikossa (yleiset asetukset), ja siirrä sitten painikkeilla \wedge / \vee valintapalkki **Bore size**-kohtaan (sisäläpimitta) ja paina **SELECT** (valitse).



Siirrä painikkeilla \wedge / \vee valintapalkki käytettävän letkukoon päälle ja paina **SELECT** (valitse).



Mikäli LoadSure-elementti on valittuna, letkukoko näkyy paineena ja sisäläpimittana.



Tässä näkyvässä voit myös valita käytetyn letkumateriaalin.

Siirrä painikkeilla \wedge / \vee valintapainike **Tube material**-valikon päälle (letkumateriaali) ja paina **SELECT** (valitse).



Siirrä painikkeilla \wedge / \vee valintapalkki käytettävän letkumateriaalin päälle ja paina **SELECT** (valitse).



PUMPHEAD MODEL -näkyssä (pumpupään malli) voit tallentaa letkun eränumeron tulevaisuutta varten. Siirrä painikkeilla \wedge / \vee valintapainike **Tube lot number**-kohdan päälle (letkun eränumero) ja paina **SELECT** (valitse).

Käytä \wedge / \vee painikkeita selataksesi yksitellen käytettävissä olevia merkkejä. Käytettävissä olevat merkit ovat 0-9, A-Z ja SPACE (väilylöntti).

Valitse **NEXT**-painike (seuraava) siirtyäksesi seuraavaan merkkiin tai **PREVIOUS** (edellinen) palataksesi viimeisimpään merkkiin.



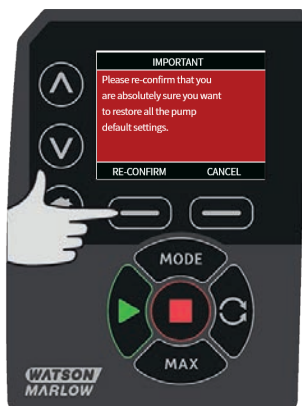
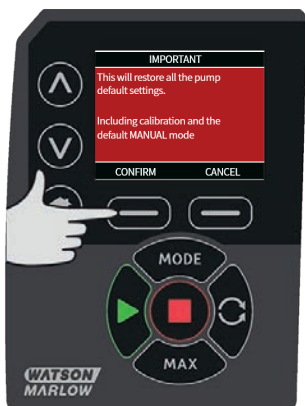
Paina **FINISH** (valmis) tallentaaksesi syöttämäsi tiedot ja palaa yleiset asetukset -valikkoon.

Oletusarvojen palauttaminen

Palauttaaksesi tehtäällä asetetut oletusarvot, valitse **Restore defaults**-kohta yleiset asetukset -valikossa.

Käytettävissä on kaksi vahvistusnäkyä, jotta varmistetaan, että toimintoa ei tehdä vahingossa.

Paina **CONFIRM**-painiketta (vahvista) ja sen jälkeen **RE-CONFIRM** -painiketta (vahvista uudestaan) palauttaaksesi oletusarvot.



Kieli

Valitse kieli yleisten asetusten valikosta vaihtaaksesi pumpun näytön kielen. Pumppu on pysäytettävä ennen kielen vaihtamista.

Siirrä painikkeilla \wedge/\vee valintapalkki haluamasi kielen päälle. Paina **SELECT** (valitse) vahvistaaksesi valintasi.



Valitsemasi kieli näkyy nyt näytöllä. Paina **CONFIRM**-painiketta (vahvista) jatkaaksesi. Kaikki näytöllä näkyvät tekstit ovat nyt valitsemallasi kielellä.

Paina **REJECT** (hylkää) palataksesi kielen valintavalikkoon.



Tilavalikko

Valitse **MODE**-valikko (tilavalikko) päävalikossa ja pääset selaamaan alla kuvattuja alavalikoita. Tämä on sama toiminto, kuin jos painaisit **MODE**-painiketta. Kohdasta Tilavalikko sivulla 1 löytyy lisätietoja.

24.3 Ohjausasetukset

Valitse **CONTROL SETTINGS** -valikko (ohjausasetukset) päävalikossa päästäksesi alla kuvattuihin alavalikoihin. Siirrä painikkeilla \wedge / \vee valintapalkkia. Paina **SELECT** (valitse) valitaksesi tarvittavan toiminnon.



Nopeusrajoitus

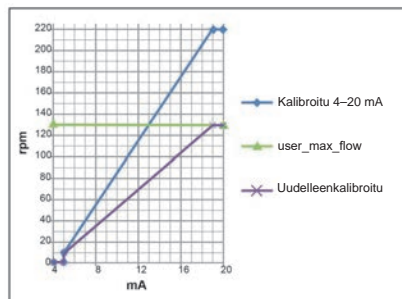
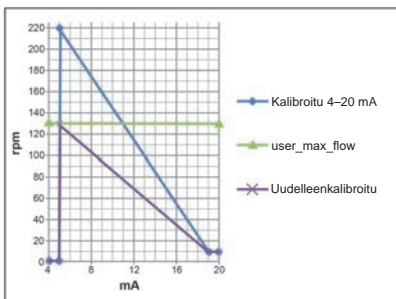
Pumpun maksimaalinen käyntinopeus on 220 rpm.

Valitse **Speed limit** (nopeusrajoitus) ohjausasetusten valikosta (control settings) määrittääksesi pumpulle alemman maksiminopeuden.

Tätä nopeusrajoitusta käytetään kaikissa käyttötiloissa.

Sovita arvo painikkeilla \wedge / \vee ja paina **SAVE**-painiketta (tallenna) asettaaksesi arvot.

Nopeusrajoituksen käyttäminen mitoittaa automaattisesti uudestaan analogisen nopeusrajoituksen vasteen.



Käyntituntien nollaus

Valitse **Reset run hours**-valikko (käyntituntien nollaus) ohjausasetusten (control settings) valikosta.

Valitse **RESET** nollataksesi käyntituntien laskurin. Käyntituntien laskuria voi tarkastella painamalla **INFO**-painiketta aloitusnäkyssä. Seuraava näkymä aukeaa. Paina **RESET** nollataksesi käyntitunnit tai **CANCEL** (peruuta) palataksesi CONTROL SETTINGS -valikkoon (ohjausasetukset).



24.4 Lähtöjen konfigurointi

Valitse **Configure outputs** - valikko (lähtöjen konfigurointi) CONTROL SETTINGS - valikosta (ohjausasetukset).

Käytä \wedge/\vee painikkeita ja paina **SELECT** (valitse) valitaksesi, minkä lähdön haluat konfiguroida.



Käytä \wedge / \vee painikkeita ja paina **SELECT** (valitse) valitaksesi, minkä pumpputilan tarvitset valitulle lähdölle. Väkänen ilmaisee senhetkisen asetuksen.



Käytä \wedge / \vee painikkeita ja paina **SELECT** (valitse) valitaksesi valitulle lähdölle logiikan tilan.

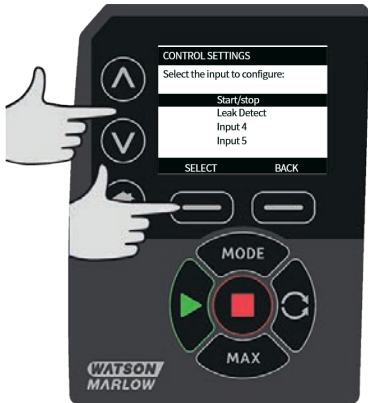
Paina **SELECT** (valitse) ohjelmoidaksesi lähdön tai **BACK** (takaisin) peruuttaaksesi.



24.5 Tulojen konfigurointi

Valitse **Configure inputs** - valikko (tulojen konfigurointi) **CONTROL SETTINGS** - valikosta (ohjausasetukset).

Käytä \wedge / \vee painikkeita ja paina **SELECT** (valitse) valitaksesi, minkä tulon haluat konfiguroida.



Käytä \wedge / \vee painikkeita ja paina **SELECT** (valitse) valitaksesi valitulle tulolle logiikan tilan.

Paina **SELECT** (valitse) ohjelmoidaksesi lähdön tai **BACK** (takaisin) peruuttaaksesi.



HUOMAUTUS: Tässä mallissa tulot 4 ja 5 on konfiguroitu paineanturille.

Etäpysäytyksen käytöstä poisto käsikäyttötilassa

Käyttäjät voivat poistaa käytöstä / ottaa käyttöön etäpysäytyksen tulon, kun pumppu on käsikäyttötilassa, käyttämällä seuraavaa jaksoa konfiguroidakseen start/stop-asetukset.



Oletus on ✕. Start/stop-tuloa ei ole poistettu käytöstä käsikäyttötilassa. Paina **SELECT** (valitse) muuttaaksesi asetuksen arvoon ✓.

Paina **ALOITUS**-painiketta (talosymboli) palataksesi ja tallentaaksesi asetuksen. Tulo on nyt poistettu käytöstä käsikäyttötilassa.

Etäpysäytyksen käyttöönotto käsikäyttötilassa

Asetus on ✓. Start/stop-tulo on poistettu käytöstä. Paina **SELECT** (valitse) avataksesi logiikan tilavalikon.

Käytä ^ /v painikkeita ja paina **SELECT** (valitse) valitaksesi valitulle tulolle logiikan tilan liitettylle ohjauslaitteistollesi.

Paina **ALOITUS**-painiketta (talosymboli) palataksesi ja tallentaaksesi asetuksen. Tulo on nyt otettu käyttöön käsikäyttötilassa.

26 Vianetsintä

Jos pumpun näyttö on valkoinen, kun pumppu käynnistetään, suorita seuraavat tarkistukset:

- Tarkista, että pumppu on kytketty verkkovirtaan.
- Tarkista, että verkkopistokkeen sulake on käytettävissä.
- Tarkista jännitteen valitsinkytkimen asento.
- Tarkista verkkovirran kytkin pumpun takaosassa.
- Tarkista sulake sulakkeenpidikkeessä kytkintaulun keskellä pumpun takaosassa.

Jos pumppu käy, mutta virtaus on vähäistä tai puuttuu, suorita seuraavat tarkastukset:

- Tarkista, että pumppuun syötetään nestettä.
- Tarkista, että johdoissa ei ole taipumia tai tukkeumia.
- Tarkista, että kaikki johdon venttiilit ovat auki.
- Tarkista, että letku ja roottori ovat pumppupäässä.
- Tarkista, että letku ei ole haljennut tai murtunut.
- Tarkista, että käytössä on letku, jolla on oikea seinämän paksuus.
- Tarkista pyörimissuunta.
- Tarkista, että käyttöakselin roottori ei liu'u.

Jos pumppu käynnistyy, mutta ei käy:

- Tarkista etäpysäytyksen toiminta ja konfiguraatio.
- Tarkista tila, jossa olet: oletko analogisessa tilassa.
- Yritä käyttää ja ajaa pumppua käsikäyttötilassa.

26.1 Vuodonilmaisu

Jos Watson-Marlow'n vuodonilmaisim on kiinnitetty pumppupäähän. Jos se tunnistaa vuodon, pumppu näyttää seuraavan viestin:



Noudata ohjeita osiossa "Letkun vaihtaminen " sivulla 145 vaihtaaksesi letkun tai letkuelementin.

Jos tämä viesti toistuu, kun virta on kytketty uudestaan pumppuun, tarkista että vuodonilmaisim on puhdas eikä siinä ole kertymiä, ja katkaise ja kytkke pumppun virta.

Huomautus: Tämä viesti pysyy näkyvässä, mikäli vuotoa ei selvitetä ja kuittauspainiketta ei paineta.

26.2 Virhekoodit

Jos ilmenee sisäinen virhe, punataustainen virhenäkymä aukeaa. Huomautus: Signaali on alueen ulkopuolella, signaali- ja vuoto tunnistettu -virhenäkymät ilmoittavat ulkoisesta olosuhteesta. Ne eivät vilku.

Virhekoodi	Virhetila	Ehdotettu toimenpide
Er 0	FRAM-kirjoitusvirhe	Yritä nollata kytkemällä virta päälle/pois. Tai ota yhteyttä tukeen.
Er 1	FRAM voittunut	Yritä nollata kytkemällä virta päälle/pois. Tai ota yhteyttä tukeen.
Er 2	FLASH-kirjoitusvirhe levyaseman päivityksen aikana	Yritä resetoida kytkemällä virta pois/päälle (OFF/ON). Tai ota yhteyttä tukeen.
Er 3	FLASH voittunut	Yritä nollata kytkemällä virta päälle/pois. Tai ota yhteyttä tukeen.
Er 4	FRAM-varjostusvirhe	Yritä nollata kytkemällä virta päälle/pois. Tai ota yhteyttä tukeen.
Er 9	Moottori pysähtynyt	Pysäytä pumppu välittömästi. Tarkista pumppupää ja letku. Virta POIS/PÄÄLLÄ voidaan nollata. Tai ota yhteyttä tukeen.

Virhekoodi	Virhetila	Ehdotettu toimenpide
Er10	Kierroslukumittarivika	Pysäytä pumppu välittömästi. Virta POIS/PÄÄLLÄ voidaan nollata. Tai ota yhteyttä tukeen.
Er14	Nopeusvirhe	Pysäytä pumppu välittömästi. Virta POIS/PÄÄLLÄ voidaan nollata. Tai ota yhteyttä tukeen.
Er15	Ylivirta	Pysäytä pumppu välittömästi. Virta POIS/PÄÄLLÄ voidaan nollata. Tai ota yhteyttä tukeen.
Er16	Ylijännite	Pysäytä pumppu välittömästi. Tarkista syöttö. Virta POIS/PÄÄLLÄ voidaan nollata.
Er17	Alijännite	Pysäytä pumppu välittömästi. Tarkista syöttö. Virta POIS/PÄÄLLÄ voidaan nollata.
Er20	Signaali on alueen ulkopuolella.	Tarkista analoginen ohjaussignaalin alue. Sovita signaali tarpeen mukaisesti. Tai ota yhteyttä tukeen.
Er21	Ylignaali	Alenna analogista ohjaussignaalia.
Err50	Tiedonsiirtovirhe (pumpun sisäinen tiedonsiirtovirhe eikä verkkovirhe)	Yritä nollata kytkemällä virta päälle/pois. Tai ota yhteyttä tukeen.

26.3 Tekninen tuki

Watson-Marlow Fluid Technology Group
Falmouth, Cornwall
TR11 4RU
Iso-Britannia

Ota yhteyttä paikalliseen Watson-Marlow edustajaan, mikäli tarvitset tukea.
www.wmftg.com/contact

27 Käytön kunnossapito

Pumpun sisällä ei ole käyttäjän huollettavia osia. Ota yhteyttä paikalliseen Watson-Marlow'n edustajaan sopiaksesi korjauksesta.

28 Käytön varaosat

Kuvaus	Osanro
Vaihdeettava pääsulake, tyyppi T2, 2,5 A H 250 V 20 mm (viiden pakkaus)	MNA2107A
Jalka (viiden pakkaus)	MNA2101A
Moduulin tiiviste	MN2516B
Moduulin kytkimen kansi	MN2505M
Läpiviennit (standardi)	GR0056
Läpiviennit (EMC)	GR0075
Sulkutulpat	GR0057
Tiivistealuslevy sulkemaan liittimen ja läpiviennin	GR0058
Painalluslukittava ilmausaukko	MN2513B
M12-kansi	MN2943B
M12-kaulukset eristetty	MN2934T
M12-kaulukset, eristämättömät	MN2935T
Ethernet-kaapeli, M12D suorakulmainen 4-nastainen pistoke M12D suoraan 4 nastaiseen pistokkeeseen, CAT 5 SUOJATTU, 3 m	059.9121.000
Ethernet-kaapeli, M12D suorakulmainen 4-nastainen pistoke RJ45-liittimeen, CAT 5 SUOJATTU, 3 m	059.9122.000
Ethernet-kaapeli, RJ45-liitin RJ45-liittimeen, CAT 5e SUOJATTU, 3 m	059.9123.000
RJ45 (istukka) M12 D-koodattu (istukka) SOVITIN IP68	059.9124.000
Vuodonilmaisinsarja 530 En -pumpulle	059.9151.000
Vuodonilmaisinsarja 530 EnN -pumpulle	059.9161.000
RJ45-liitin RJ45-kytkentäkaapeliin (NEMA-sisämoduuli)	059.9125.000

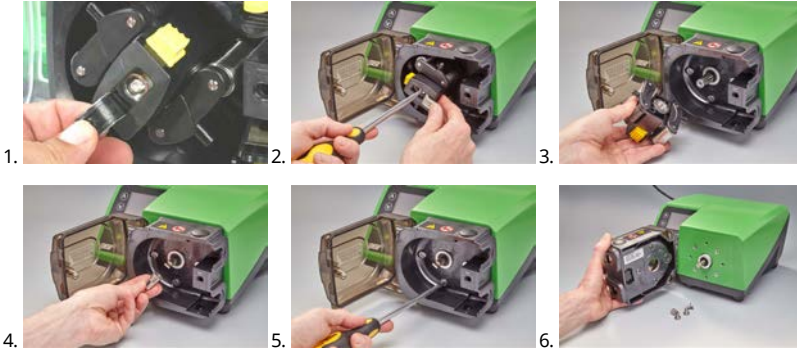
29 Pumppupään vaihtaminen



Erota pumppu aina verkkovirtalähteestä ennen kuin avaat mitään suojusta tai uraa, tai teet mitään paikoituksia, poistoja tai huoltotoimenpiteitä.

29.1 Pumppupään vaihtaminen

520R



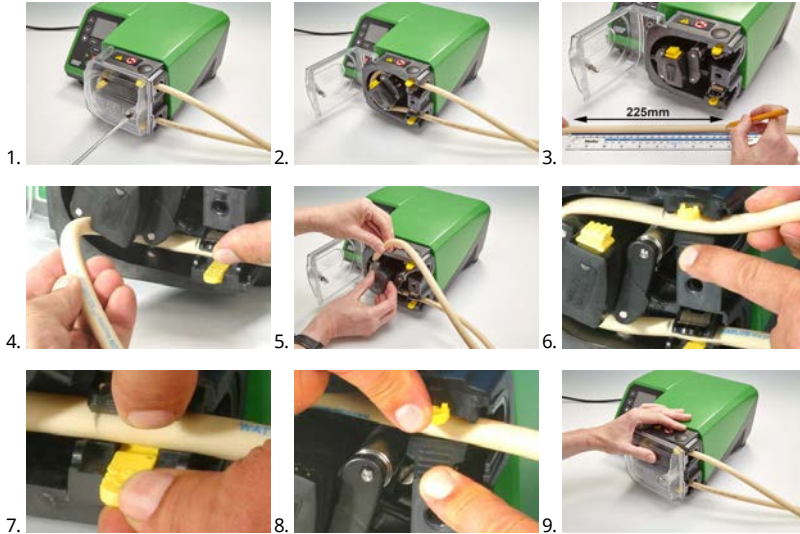
30 Letkun vaihtaminen



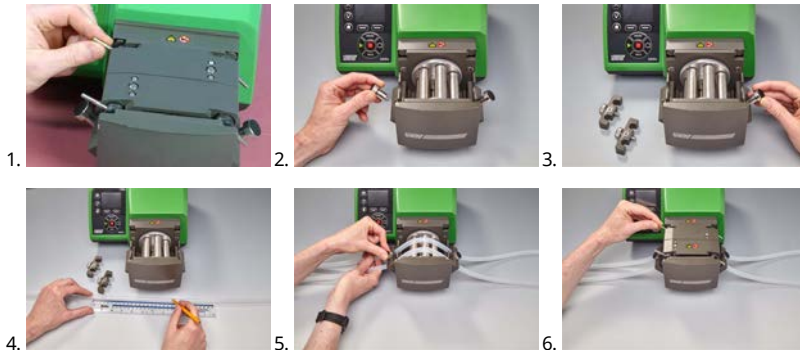
Erota pumppu aina verkkovirtalähteestä ennen kuin avaat mitään suojusta tai uraa tai teet mitään paikoituksia, poistoja tai huoltotoimenpiteitä.

30.1 Päätymätön letku

520R ja 520R2



505L



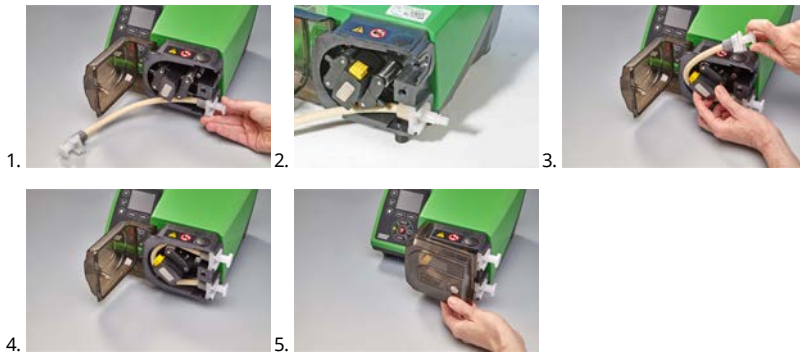
≤8,0 mm=145 mm,

9,6 mm=150 mm

30.2 Letkuelementit

Harmaa	Beige	Sininen
>2 bar (30 psi)	>4 bar (60 psi)	>7 bar (100 psi)
		

520REL, 520REM ja 520REH



530 saniteetti liittimet



530 teollisuus liittimet



505L



1.



2.



3.



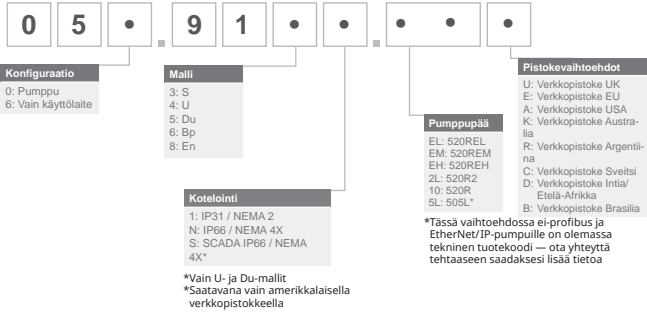
4.

Yleisohje koskien puhdistamista liuottimilla

Kemiallisesti	Puhdistuksen varotoimenpiteet
Alifaattiset hiilivedyt	Poista suojus. Huolehdi, että roottorin ja kytkimen suojuksen altistuminen kestää alle minuutin (syöpymisvaara).
Aromaattiset hiilivedyt	Poista suojus. Huolehdi, että roottorin ja kytkimen suojuksen altistuminen kestää alle minuutin (syöpymisvaara).
Ketoniliuottimet	Poista suojus. Huolehdi, että roottorin ja kytkimen suojuksen altistuminen kestää alle minuutin (syöpymisvaara).
Halogenoidut/klooratut liuottimet	Ei suositella: mahdollisesti vaarallinen letkun kiinnikkeiden säätimille, jotka on valmistettu polykarbonaatista, sekä letkun kiinnikkeiden kohdistimille, jotka on valmistettu polypropeenista.
Alkoholit yleisesti	Varotoimet eivät ole tarpeellisia.
Glykolit	Huolehdi, että roottorin ja kytkimen suojuksen altistuminen kestää alle minuutin (syöpymisvaara).
Esteriliuottimet	Poista suojus. Pidä roottorin ja letkun kiinnikkeen kohdistimen suojuksen altistuminen alle minuutissa (syöpymisvaara).
Eetteriliuottimet	Ei suositella: mahdollisesti vaarallinen letkun kiinnikkeiden säätimille, jotka on valmistettu polykarbonaatista, sekä letkun kiinnikkeiden kohdistimille, jotka on valmistettu polypropeenista.

31 Tilaustiedot



31.1 Pumpun osanumerot





*KROHNE virtausanturi yhdistettynä IP31-pumppuun vaatii erityisen NEMA-moduulin 059.911.F.100 Ethernet- vesitiiviin mallin (530F) IP66 NEMA 4X

31.2 Letkut ja elementtien osanumerot



1,6 mm paksu letkun seinämä 520R-pumppupäille

					
mm	tuuma	#	Marprene	Bioprene	STA-PURE-sarja PFL
0.5	1/50	112	902.0005.016	933.0005.016	—
0.8	1/32	13	902.0008.016	933.0008.016	—
1.6	1/16	14	902.0016.016	933.0016.016	966.0016.016
3.2	1/8	16	902.0032.016	933.0032.016	966.0032.016
4.8	3/16	25	902.0048.016	933.0048.016	966.0048.016
6.4	1/4	17	902.0064.016	933.0064.016	966.0064.016
8.0	5/16	18	902.0080.016	933.0080.016	966.0080.016
mm	tuuma	#	STA-PURE-sarja PCS	Neopreeni	
0.8	1/32	13	—	920.0008.016	
1.6	1/16	14	—	920.0016.016	
3.2	1/8	16	961.0016.016	920.0032.016	
4.8	3/16	25	961.0032.016	920.0048.016	
6.4	1/4	17	961.0048.016	920.0064.016	
8.0	5/16	18	961.0064.016	920.0080.016	
mm	tuuma	#	Pumpsil		
0.5	1/50	112	913.A005.016		
0.8	1/32	13	913.A008.016		
1.6	1/16	14	913.A016.016		
3.2	1/8	16	913.A032.016		
4.8	3/16	25	913.A048.016		

					
6.4	1/4	17	913.A064.016		
8.0	5/16	18	913.A080.016		





Huomautus: STA-PURE sarjassa PFL ja STA-PURE sarjassa PCS letkujen, joiden seinämän paksuus on 1,6 mm, toimituspituus on 305 mm.

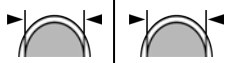
2,4 mm paksu letkun seinämä 520R2-pumppupäille

					
mm	tuuma	#	Marprene	Bioprene	Pumpsil
0.5	1/50	—	—	—	913.A005.024
0.8	1/32	—	—	—	913.A008.024
1.6	1/16	119	902.0016.024	933.0016.024	913.A016.024
3.2	1/8	120	902.0032.024	933.0032.024	913.A032.024
4.8	3/16	15	902.0048.024	933.0048.024	913.A048.024
6.4	1/4	24	902.0064.024	933.0064.024	913.A064.024
8.0	5/16	121	902.0080.024	933.0080.024	913.A080.024
9.6	3/8	122	902.0096.024	933.0096.024	913.A096.024
mm	tuuma	#	STA-PURE-sarja PFL	STA-PURE-sarja PCS	
0.8	1/32	—	—	—	
1.6	1/16	119	966.0016.024	961.0016.024	
3.2	1/8	120	966.0032.024	961.0032.024	
4.8	3/16	15	966.0048.024	961.0048.024	
6.4	1/4	24	966.0064.024	961.0064.024	
8.0	5/16	121	966.0080.024	961.0080.024	

Huomautus: STA-PURE sarjassa PFL ja STA-PURE sarjassa PCS letkujen, joiden seinämän paksuus on 2,4 mm, toimituspituus on 355 mm.

2,4 mm paksut seinämän elementit 520RE-pumppupäille

0–2 baarin (0–30 psi) paineelle määritellyt elementit						
						
Teollisuus						
mm	tuuma	#	Marpren TL	Pumpsil	Neopreeni	
3.2	1/8	16	902.0032.PFQ	913.A032.PFQ	920.0032.PFQ	
6.4	1/4	17	902.0064.PFQ	913.A064.PFQ	920.0064.PFQ	
9.6	3/8	122	902.0096.PFQ	913.A096.PFQ	920.0096.PFQ	
Saniteetti						
mm	tuuma	#	Bioprene TL	Pumpsil	STA-PURE-sarja PCS	STA-PURE-sarja PFL
3.2	1/8	16	933.0032.PFT	913.A032.PFT	961.0032.PFT	966.0032.PFT
6.4	1/4	17	933.0064.PFT	913.A064.PFT	961.0064.PFT	966.0064.PFT
9.6	3/8	122	933.0096.PFT	913.A096.PFT	961.0096.PFT	966.0096.PFT
2–4 baarin (30–60 psi) paineelle määritellyt elementit						
						
Teollisuus						
mm	tuuma	#	Marpren TM			
3.2	1/8	16	902.P032.PFQ			
6.4	1/4	17	902.P064.PFQ			
Saniteetti						
mm	tuuma	#	Bioprene TM		STA-PURE-sarja PCS	
3.2	1/8	16	933.P032.PFT		961.M032.PFT	
6.4	1/4	17	933.P064.PFT		961.M064.PFT	

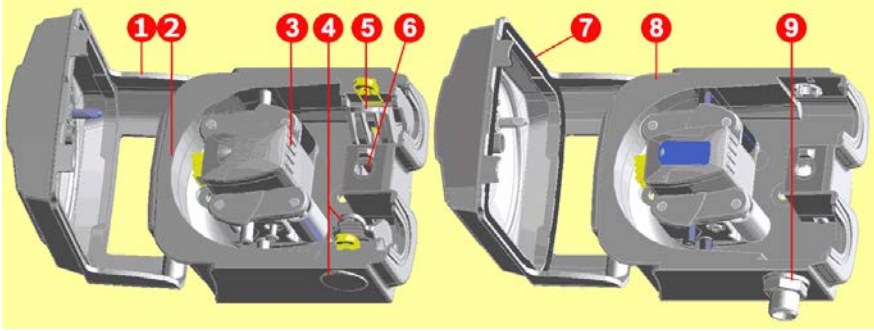
4-7 baarin (60-100 psi) paineelle määritellyt elementit**Teollisuus**

mm	tuuma	#	Marpren TH	
3.2	1/8	16	902.H032.PFQ	

Saniteetti

mm	tuuma	#	Bioprene TH	STA-PURE-sarja PCS
3.2	1/8	16	933.H032.PFT	961.H032.PFT

31.3 Pumpupään varaosat



520R/520R2		520REL/520REM/520REH
Asennusnumero	Osanumero	Kuvaus
	053.1011.100	520R
	053.1011.2L0	520R2
	053.1011.ELO	520REL
	053.1011.EM0	520REM
	053.1011.EH0	520REH
1	MNA2050A (520R, 520R2)	Pumppupään suojus työkalulla avattavalla salvalla.
2	MNA2045A (520R, 520R2)	Urarunko koteloituille pumpuille jousikuormitetuilla letkun kiinnikkeillä
3	MNA2043A (520R – letkun seinämän paksuus 1,6 mm)	Roottorin kokoonpano kokonaisuudessaan pumppaus-, työntö- ja letkun ohjausrullilla.
	MNA2001 (520R2 – letkun seinämän paksuus 2,4 mm)	
	MNA2138A (harmaa) (520REL)	
	MNA2139A (beige) (520REM)	
	MNA2140A (sininen) (520REH)	

Asennusnumero	Osanumero	Kuvaus
4	MNA2006A (520R, 520R2)	Alhaalla (vas.), letkun kiinnike Letkun kiinnike, paikoitusliitin Laskutulppa
	MN2002M (520R, 520R2)	
	MN2131M (520RE)	
5	MNA2005A (520R, 520R2)	Ylhäällä (oik.), letkun kiinnike
	MN2002M (520R, 520R2)	Letkun kiinnike, paikoitusliitin
6	MN2034B	Suojasalpajousi
	MN2005M	Suojasalpajousi patruuna
7	MNA2147A (520RE)	Pumppupään suojus tiivisteellä ja työkalulla lukittavalla salvalla
8	MNA2144A (520RE)	Urarunko koteloiduille pumpuille
9	MN2023T ja MN2003T (520RE)	Tyhjennysportti ja mutteri

31.4 Pumppauslisälaitteet

Lisälaitte	Kuvaus	Osakoodi	Pumpun yhteensopivuus
520ANC	Verkkokaapeli, RS232, jossa on 9-nastaiset D-liittimet	059.3121.000	530Du, 530Di
520ANX	Verkkojatkokaapeli, jossa on 9-nastaiset D-liittimet	059.3122.000	530Du, 530Di
520ANA	Verkkosovitin, jossa on 25-9-nastaiset D-liittimet	059.3123.000	
520AB	Erätallenekaapeli, jossa on 9-nastaiset D-liittimet	059.3125.000	530Di
520AF	Jalkakytkin, jossa on 25-nastainen D-liitin	059.3002.000	530U, 530Du, 530Di
520AH	Käsikytkin, jossa on 25-nastainen D-liitin	059.3022.000	530U, 530Du, 530Di
505LTC	Letkun kiinnikesarja 505L-pumppupäälle	059.4001.000	530Di

Lisälaite	Kuvaus	Osakoodi	Pumpun yhteensopivuus
505AS	Täyttötaso	059.5001.000	Kaikki mallit
520AL	Annostelulansetti käytettäväksi 520AFN-täyttöneulojen kanssa	059.5052.000	Kaikki mallit
505AFN	Täyttöneulasarja	059.5101.000	Kaikki mallit
	Täyttöneula 1,6 mm sisäläpimitta	059.5100.016	Kaikki mallit
	Täyttöneula 3,2 mm sisäläpimitta	059.5100.032	Kaikki mallit
	Täyttöneula 4,8 mm sisäläpimitta	059.5100.048	Kaikki mallit
	Täyttöneula 6,4 mm sisäläpimitta	059.5100.064	Kaikki mallit
	Täyttöneula 8,0 mm sisäläpimitta	059.5100.080	Kaikki mallit
520AD	Vuodonilmaisinsarja	059.8121.000	530U, 530Du, 530Di
520AD	Vuodonilmaisinsarja	059.8131.000	530UN, 530DuN, 530DiN

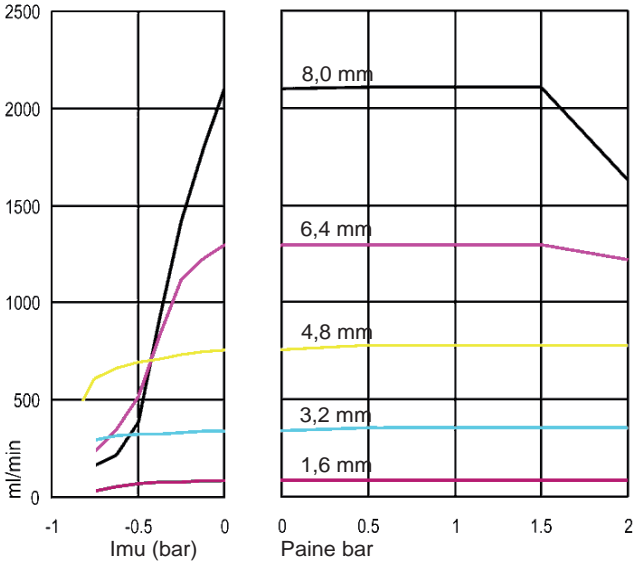
32 Suoritustiedot

32.1 Ominaiskäyrät

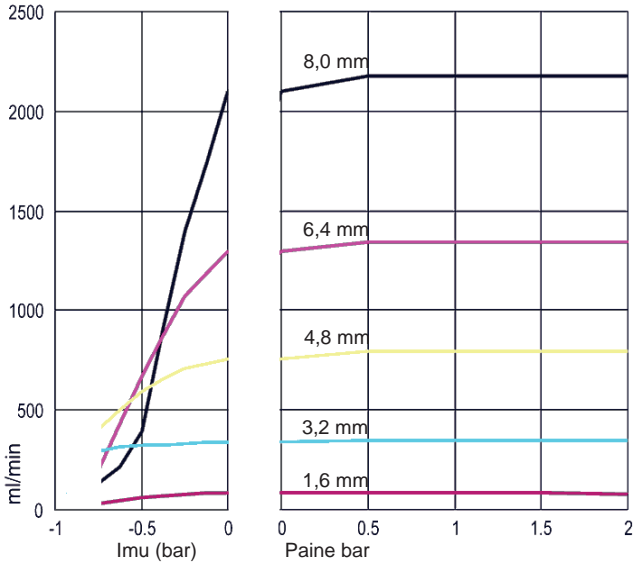
Imu- ja poistopaineen virtausnopeudet pumppupäälle eri käyttönopeuksilla.

Nämä tiedot tuotettiin pumppaamalla vettä ympäristön lämpötilassa.

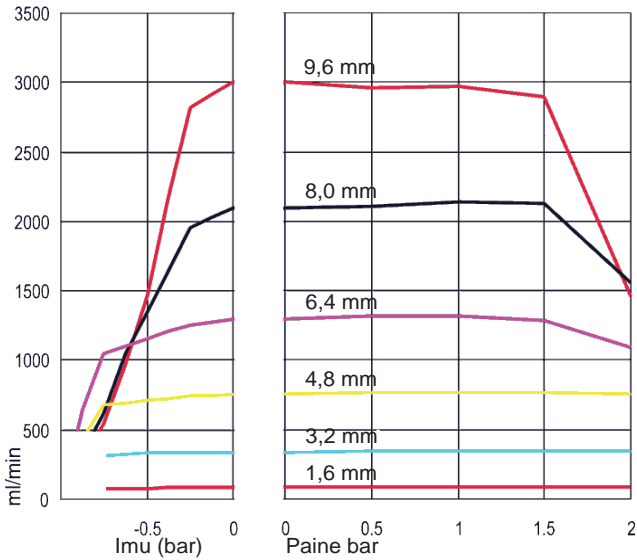
Marprene- päättymätön letku, seinämä 1,6 mm, 200 rpm, pyörii myötäpäivään



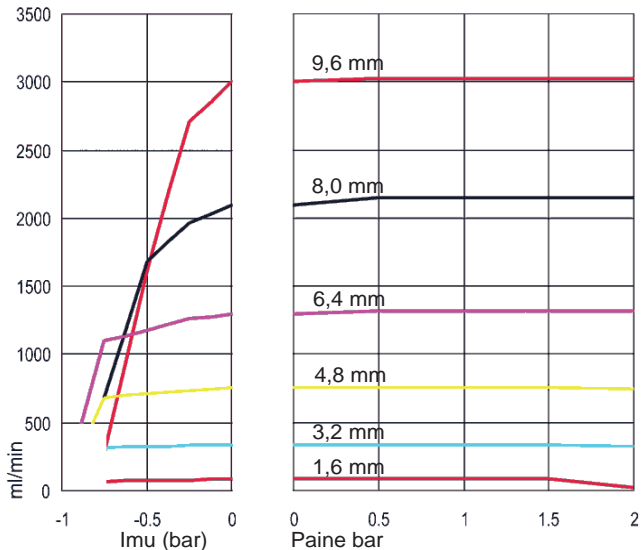
Marprene- päättymätön letku, seinämä 1,6 mm, 200 rpm, pyörii vastapäivään



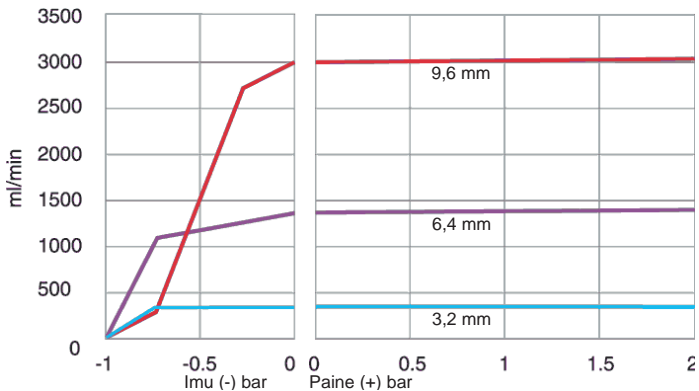
Marprene- päättymätön letku, seinämä 2,4 mm, 200 rpm, pyörii myötäpäivään



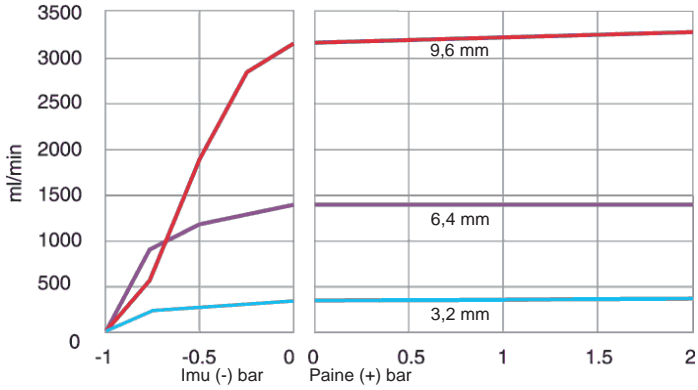
Marprene- päättymätön letku, seinämä 2,4 mm, 200 rpm, pyörii vastapäivään



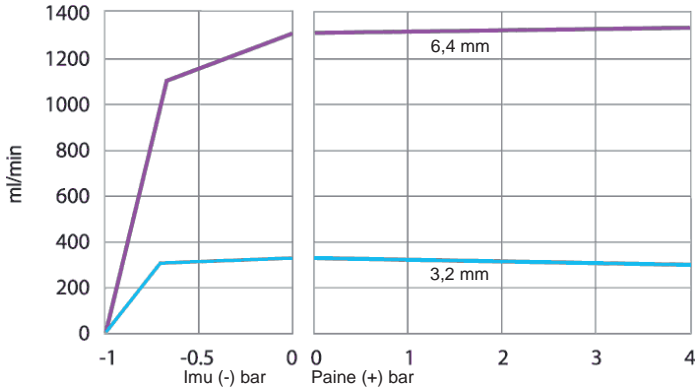
Marprene TL-elementti, 0-2 bar (0-30 psi), 200 rpm, pyörii vastapäivään



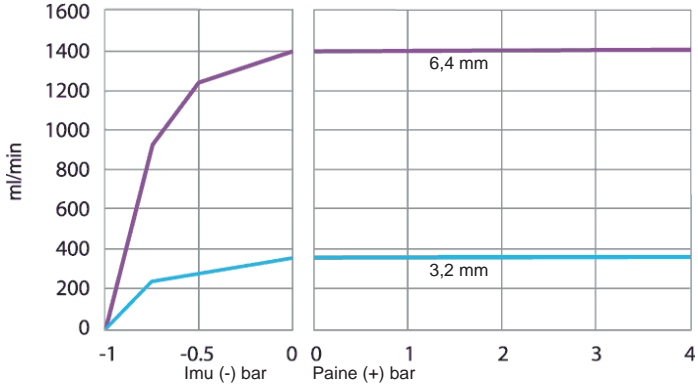
Sta-Pure-elementti, 0-2 bar (0-30 psi), 200 rpm, pyörii vastapäivään



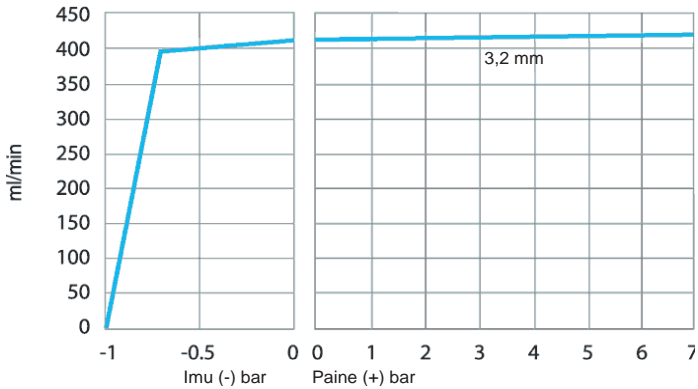
Marprene TM-elementti, 2-4 bar (20-60 psi), 200 rpm, pyörii vastapäivään



Sta-Pure-elementti, 2-4 bar (30-60 psi), 200 rpm, pyörii vastapäivään



Marprene TH-elementti, 4-7 bar (60-100 psi), 200 rpm, pyörii vastapäivään



33 Tavaramerkit

Watson- Marlow, LoadSure, Qdos, ReNu, LaserTraceability, Pumpsil, PureWeld XL, Bioprene ja Marprene ovat Watson-Marlow Limited -yrityksen rekisteröityjä tavaramerkkejä. Tri-Clamp on Alfa Laval Corporate AB:n rekisteröity tavaramerkki.

STA-PURE sarja PCS ja STA-PURE sarja PFL ovat W.L.Gore and Associates -yrityksen tavaramerkkejä.

EtherNet/IP™ on ODVA, Inc. -yrityksen tavaramerkki.

Studio 5000® Rockwell Automation -yrityksen tavaramerkki.

34 Vastuuvapauslausekkeet

Tässä esitteessä annettujen tietojen oletetaan olevan oikeita, Watson-Marlow Fluid Technology Group ei kuitenkaan hyväksy vastuuta mistään esitteen sisältämästä virheestä ja varaa oikeuden muuttaa erittelyjä ilman erillistä ilmoitusta.

VAROITUS: Tätä tuotetta ei ole suunniteltu käytettäväksi potilaaseen liitettävissä sovelluksissa tai niitä varten.

35 Julkaisuhistoria

Kaikki versiot on päivitetty, liitetty yhteen yhdeksi lähteeksi ja koottu julkaisuksi 4.09.18.

m-530un-gb-02 530 U/UN -pumppu

Ensimmäinen julkaisu 12.15. Julkaisu 2.05.17.

m-530en-01 530 EN -pumppu

Ensimmäinen julkaisu 04.2020.