

Cartucho com tecnologia ReNu SU

Quantum

Watson-Marlow Pumps

CARACTERÍSTICAS E BENEFÍCIOS

- Escolha a partir de uma variedade de conectores assépticos com padrão industrial
- Mantém a integridade do processo
- Produtos disponíveis com 10⁻⁶ garantia de esterilização
- Maximiza a flexibilidade de fabricação e elimina erros do operador
- Adequado para uso com bombas Quantum
- Para pressões de até 3 bar e vazões de até 20 litros/min

ReNu
SU TECHNOLOGY

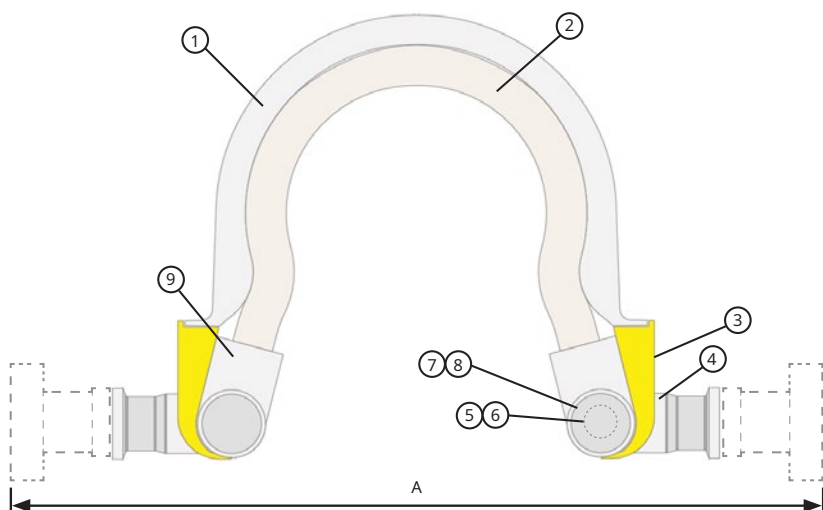


Watson-Marlow... Innovation in Full Flow

DADOS TÉCNICOS

Característica	Universal
Código do produto	33-1061-000001
Tipo de conexão	3/4" TC
Temperatura de operação (° C)	5 - 37
Vazão máx.	20 Litros/min (1200 litros/h)
Vazão mín.	2 Litros/min (120 litros/h) Limite inferior operacional recomendado (vazões menores são possíveis)
Diâmetro interno da mangueira	8,8 mm
Vida útil (h)	3 Bar, 20 litros/min, 24 h
Limite de pressão estática	Não exceda 6 Bar
Volume total do cartucho (ml)	139
Área de superfície úmida (cm ²)	Área Total = 416 cm ² Mangueira de poliuretano 297 cm ² Coletor (HDPE USP VI) 119 cm ²
Escorva	Auto Escorvante
Validação	USP 85,88,87,788, ISO 10993 - 4/6/10/11 disponibilidade dos dados de teste em tabelas adicionais
Segurança BSE/TSE	Sim, de acordo com a norma EMEA 410/01 Rev 3
Permeabilidade do material para o oxigênio	21 [m ² /(sPa)×10 ⁻¹⁸]
Vida útil (anos)	2
Rastreabilidade	Todo material é completamente rastreável até a matéria-prima
Funcionamento a seco (min)	Não exceda 2 min

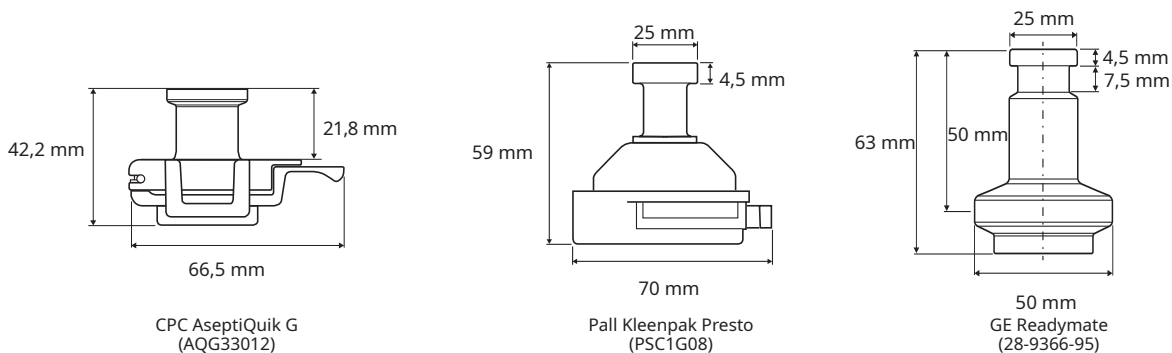
DIMENSÕES



Componente	Material	
1	Guia da mangueira Quantum	HDPE (USPVI)
2	Mangueira Quantum	Poliuretano
3	Rótulo, produto	Papel
4	Coletor Quantum	HDPE (USPVI)
5	Tampão Quantum	HDPE (USPVI)
6	Ímã	Neodímio, N35SH
7	Suporte de proteção Quantum	HDPE (USPVI)
8	Rótulo, tampão	Papel
9	Reforço da mangueira Quantum	Náilon 66

Conector asséptico	Dimensão A (mm)
Conector estéril Kleenpak Presto, 3/4" TC	313,0
Conector asséptico descartável Readymate, 3/4" TC	313,0
Conector Genérico AseptiQuik G, 3/4" TC	277,5
Somente o cartucho (sem conectores)	195,0

Conectores assépticos padrões



Códigos dos cartuchos - RENU SU CARTRIDGE 600 20/3P

Nº de peça	Descrição	Informações do fabricante	Tipo de conexão
33-1061-000001	RENU SU CARTRIDGE 600 20/3P	Não irradiado	2 x 3/4" TC lacrado com Bioendcap
33-1061-000002	RENU SU CARTRIDGE 600 20/3P, IRRADIATED	Exposto à radiação gama e aprovado com base em uma dose de 25 kGy a 45 kGy	
33-1062-000002	RENU SU 600 20/3P GAMMA WITH PRESTO IN/OUT-STR	Irradiado com doses de 25 kGy até 45 kGy e garantia de esterilização (SAL) ao nível de 1×10^{-6} CFU	2 x Conector Estéril Kleenpak Presto, 3/4" TC (PSC1G08)
33-1062-000003	RENU SU 600 20/3P GAMMA WITH READYMATE IN/OUT-STR	Irradiado com doses de 25 kGy até 45 kGy e garantia de esterilização (SAL) ao nível de 1×10^{-6} CFU	2 x Conector Asséptico Descartável Readymate, 3/4" TC (28-9366-95)
33-1062-000004	RENU SU 600 20/3P GAMMA WITH ASEPTIQUIK G IN/OUT-STR	Irradiado com doses de 25 kGy até 45 kGy e garantia de esterilização (SAL) ao nível de 1×10^{-6} CFU	2 x Conector Genérico AseptiQuik G, 3/4" TC (AQG33012)

- Este produto foi exposto à radiação gama e aprovado com base em uma dose de 25 kGy até 45 kGy.
 - Um estudo de validação da esterilização foi conduzido de acordo com a norma ISO11137-2, pelo método VDmax25 para verificar que o produto está dentro da garantia de esterilização (SAL) de 10^{-6} , quando irradiado ao mínimo de 25 kGy. Esse produto foi aprovado com base neste estudo de validação.
 - Recomendações de instalação— Evite curvas agudas na tubulação. O comprimento mínimo recomendado do mangote de saída é 2 metros.
- STR indica que este produto é fornecido com garantia de esterilidade

INFORMAÇÕES SOBRE PEDIDOS

Códigos dos produtos com a tecnologia ReNu SU – Kit de Cartuchos completos				
Código da peça	Descrição	Comprimento da mangueira	Informações do fabricante	Tipo de conexão
33-1063-000001	RENU SU 600 20/3P GAMMA ASEPTIQUIK G IN/OUT, 0.5/0.5 MTR STR	0,5 m (x2)	Irradiado com doses de 25 kGy até 45 kGy e garantia de esterilização (SAL) ao nível de 1×10^{-6} CFU	2 x Conector Genérico AseptiQuik G, 3/4" TC (AQG33012)
33-1063-000002	RENU SU 600 20/3P GAMMA ASEPTIQUIK G IN/OUT, 1.0/1.0 MTR STR	1,0 m (x2)	Irradiado com doses de 25 kGy até 45 kGy e garantia de esterilização (SAL) ao nível de 1×10^{-6} CFU	
33-1063-000003	RENU SU 600 20/3P GAMMA ASEPTIQUIK G IN/OUT, 2.0/2.0 MTR STR	2,0 m (x2)	Irradiado com doses de 25 kGy até 45 kGy e garantia de esterilização (SAL) ao nível de 1×10^{-6} CFU	
33-1063-000004	RENU SU 600 20/3P GAMMA ASEPTIQUIK G IN/OUT, 3.0/3.0 MTR STR	3,0 m (x2)	Irradiado com doses de 25 kGy até 45 kGy e garantia de esterilização (SAL) ao nível de 1×10^{-6} CFU	

Códigos dos kits de conexões ReNu SU				
Código da peça	Descrição	Comprimento da mangueira	Informações do fabricante	Tipo de conexão
33-1069-000001	RENU SU CONNECTION KIT, BRAID TUBING, 3/4" TC, 0.5 MTR-NON	0,5 m	N/A	2 x 3/4 TC lacrado com Bioendcap
33-1069-000002	RENU SU CONNECTION KIT, BRAID TUBING, 3/4" TC, 1 MTR-NON	1,0 m	N/A	
33-1069-000003	RENU SU CONNECTION KIT, BRAID TUBING, 3/4" TC, 3 MTR-NON	3,0 m	N/A	
33-1069-000004	RENU SU CONNECTION KIT, BRAID TUBING, 3/4" TC, 2 MTR-NON	2,0 m	N/A	

Os kits incluem:
 1 x mangueira (Biopure, mangueira de silicone curada com Pt de trançado simples e diâmetro interno 15,9 mm) com conexão tipo Biobard 5/8" Mini.
 Conexões (fornecidas avulsas):
 2 x Lacre anti-violação Q-Clamp, Amarelo
 2 x Q-Clamp, 1/2" - 3/4" TC
 2 x Anel de vedação sanitária 3/4" não flangeado

Detalhes da embalagem/esterilização: Todos os componentes são fabricados e montados de acordo com as diretrizes da ISO 14644 classe 7 em salas limpas (classe 10.000, grau C) em plantas de produção que operam com sistemas de gerenciamento com qualidade ISO 9001. As salas limpas possuem ar condicionado para assegurar a temperatura e umidade.

MATERIAIS DE COMPOSIÇÃO (CARTUCHOS COMPLETOS E KITS DE CONEXÃO)

Componente	Material
Mangote BioPure de trançado simples de silicone curado com platina	Mangote de silicone curado com platina trançado e reforçado.
BioBarb 5/8" Mini	Polipropileno
Lacre Anti-Violação Q-Clamp, Amarelo	Polipropileno
Abraçadeira Q-Clamp, 1/2" - 3/4" TC	Náilon com fibra de vidro
Anel de vedação sanitário 3/4" não flangeado	Silicone
BioEndCap	Polipropileno
Conector estéril Kleenpak Presto, 3/4" TC	Ver dados dos fabricantes - Pall (PSC1G08)
Conector asséptico descartável Readymate, 3/4" TC	Ver dados dos fabricantes - GE (28-9366-95)
Conector Genérico AseptiQuik G, 3/4" TC	Ver dados dos fabricantes - CPC (AQG33012)

As informações deste documento são consideradas corretas, porém a Watson-Marlow Limited não se responsabiliza por nenhum erro que este documento possa conter e reserva-se o direito de alterar especificações sem aviso prévio. O usuário deverá assegurar que o produto seja adequado para uso com sua aplicação. Watson-Marlow, LoadSure, Qdos, ReNu, LaserTraceability, Pumpsil, PureWeld XL, Bioprene, Marprene são marcas comerciais registradas da Watson-Marlow Limited. Tri-Clamp é uma marca comercial registrada da Alfa Laval Corporate AB. GORE e STA-PURE são marcas comerciais registradas da W.L. Gore and Associates.

**WATSON
MARLOW
Pumps**

wmftg.com
 info@wmftg.com
 +44 (0) 1326 370370